

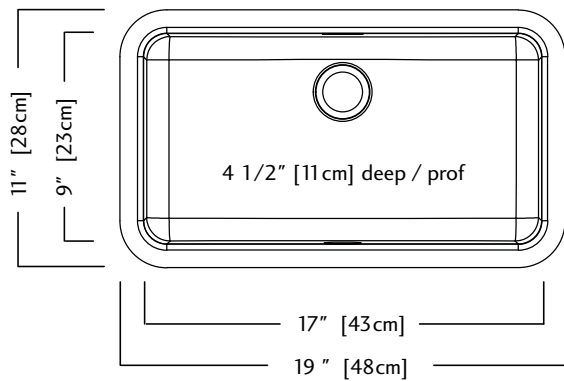


Optional Accessories



125GOWK

UPC®



KSOWB1119U/5 SPECIFICATION

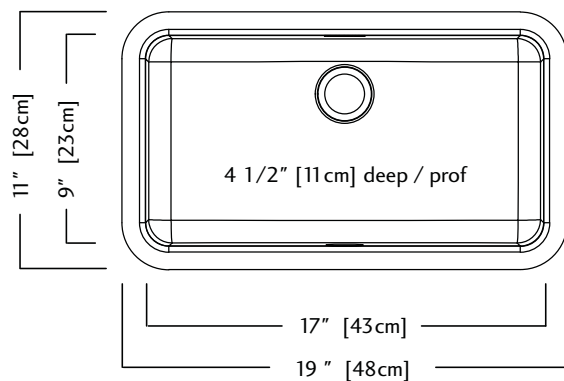
Model KSOWB1119U/5 is an undermount vanity basin with 1 1/4" (32mm) waste opening manufactured by Franke Kindred Canada Limited from 18 gauge, 18-10 stainless steel. Product has a silk finished rim and radiant silk finished bowl with front overflow. Basin is fully undercoated. A template and installation kit are included. Basin is backed with a limited buyer lifetime warranty. Includes front overflow waste assembly. Waste fitting is not included.

- O.D. 11" x 19" x 4 1/2" (28 x 48 x 11 cm)
- **21" cabinet - minimum to accept sink bowl**


Accessoires optionnels


125GOWK

cUPC®



KSOWB1119U/5 DONNÉES TECHNIQUES

Le modèle KSOWB1119U/5 est un lavabo pour meuble-lavabo à montage sous comptoir, avec ouverture d'évacuation de 1 1/4 po (32 mm), fabriqué par Franke Kindred Canada Limited dans de l'acier inoxydable 18-10 de calibre 18. Le produit a un rebord à fini soyeux et une cuvette à fini soyeux éclatant avec trop-plein avant. Le lavabo est revêtu d'un enduit sur toute la surface inférieure. Un gabarit et une trousse d'installation sont fournis. Le lavabo fait l'objet d'une garantie limitée à vie offerte à l'acheteur. Comprend une évacuation avec trop-plein à l'avant. Le vidage n'est pas compris.

- Dimensions hors-tout: 28 x 48 x 11 cm (11 x 19 x 4 1/2 po)
- **Armoire de 53 cm (21 po) minimum recevant la cuvette d'évier**