

KSOV1821/7 SPECIFICATION

Model KSOV1821/7 is a drop in vanity basin with a 1 1/4" (32mm) waste opening manufactured for Franke Kindred Canada Limited from 18 gauge, 18-10 stainless steel. Product has a silk finished rim and radiant silk finished bowl with front overflow. Basin is fully undercoated. Basin is backed with a limited buyer lifetime warranty. Includes front overflow assembly. Waste fitting is not included.

- O.D. 18" x 21" x 7" (46 x 53 x 18 cm)
- **Recommended for minimum 24" cabinet for Kindred install method**

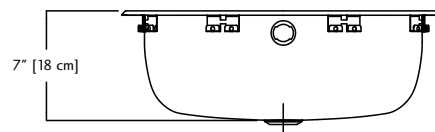
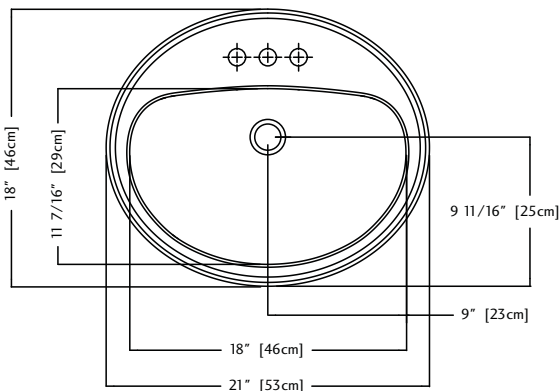
KSOV1821/7/3 3 hole, 1 1/8" diameter, 4" centers
 KSOV1821/7/1 1 hole


Accessoires optionnels


125GOWK



Homologué



KSOV1821/7 DONNÉES TECHNIQUES

Le modèle KSOV1821/7 est un lavabo à encastrer pour coiffeuse, fabriqué d'acier inoxydable 18-10 calibre 18, pour Franke Kindred Canada Limitée. Le lavabo est muni d'une sortie de vidage de 32 mm (1 1/4 po) et d'un trop-plein à l'avant. Le produit a un rebord à fini soyeux et une cuvette à fini soyeux éclatant avec trop-plein avant. Une garantie à vie limitée est offerte à l'acheteur. Comprend un trop-plein à l'avant. La bonde de vidage n'est pas comprise.

- Dimensions hors-tout: 46 x 53 x 18 cm (18 x 21 x 7 po)
- **Recommandé pour une armoire d'un minimum de 61 cm (24 po) selon la méthode d'installation Kindred**

KSOV1821/7/3 3 trous, 1 1/8 po diamètre 4 po d'entraxe
 KSOV1821/7/1 1 trou