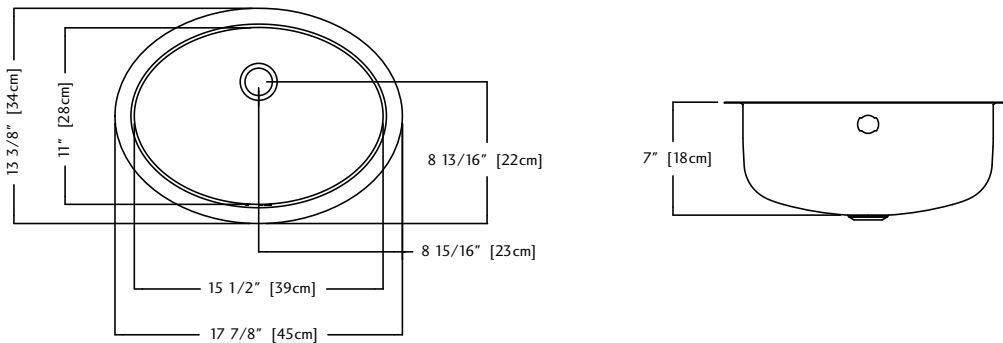




**Optional Accessories**



125GOWK



**KSOV1318U/7 SPECIFICATION**

Model KSOV1318U/7 is an undermount vanity basin with a 1 1/4" (32mm) waste opening manufactured for Franke Kindred Canada Limited from 18 gauge, 18-10 stainless steel. Product has a silk finished rim and radiant silk finished bowl with front overflow. Basin is fully undercoated. A template and installation kit are included. Basin is backed with a limited buyer lifetime warranty. Includes front overflow assembly. Waste fitting is not included.

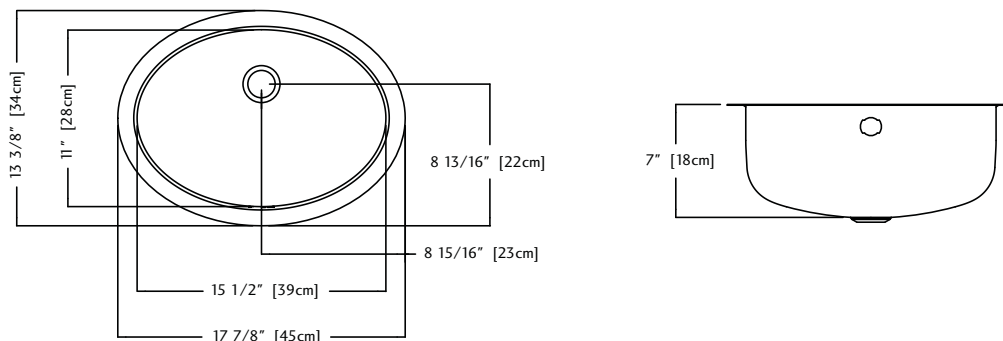
- O.D. 13 3/8" x 17 7/8" x 7" (34 x 45 x 18 cm)
- **18" cabinet minimum to accept sink bowl**


**Accessoires optionnels**


125GOWK



Homologué



## KSOV1318U/7 DONNÉES TECHNIQUES

Le modèle KSOV1318U/7 est un lavabo de coiffeuse pour installation sous le comptoir avec un orifice de vidage de 32 mm (1 1/4 po), fabriqué d'acier inoxydable 18-10 calibre 18, pour Franke Kindred Canada Limitée. Le rebord à fini soyeux, alors que la cuvette à fini soyeux éblouissant. Les lavabos sont revêtus d'un enduit sur toute la surface inférieure. Un gabarit et un nécessaire d'installation sont compris. Une garantie à vie limitée est offerte à l'acheteur. Comprend un trop-plein à l'avant. La bonde de vidage n'est pas comprise

- Dimensions hors-tout: 34 x 45 x 18 cm (13 3/8 x 17 7/8 x 7 po)
- **Armoire de 46 cm (18 po) minimum recevant la cuvette d'évier**