



### Included Accessories



BGA1517S BGA1517S

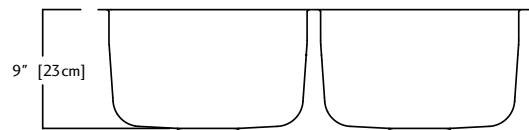
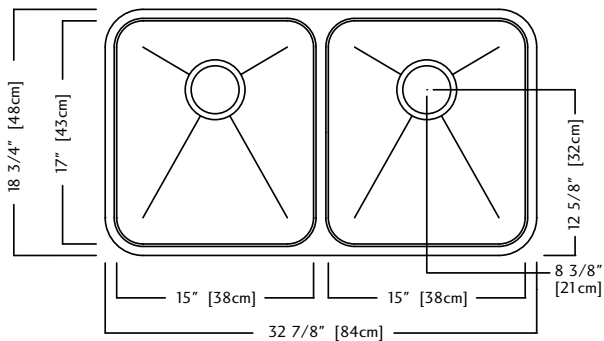
### Optional Accessories



MB100 C09S DBR10S



Certified



## KSD1UA/9D SPECIFICATION

Model KSD1UA/9D is a double (two equal size) bowl undermount sink manufactured by Franke Kindred Canada Limited from 18 gauge, 18-10 stainless steel. Product has a silk finished rim and radiant silk finished bowls. Sink is fully undercoated. Basket strainer waste fittings (3 1/2", 89 mm), template, and installation kit are included. Sink is backed with a limited buyer lifetime warranty.

- O.D. 18 3/4" x 32 7/8" x 9" (48 x 84 x 23 cm)
- **33" cabinet minimum to accept sink bowls**

FUN# 122.0183.144



### Accessoires inclus



BGA1517S



BGA1517S

### Accessoires optionnels



MB100



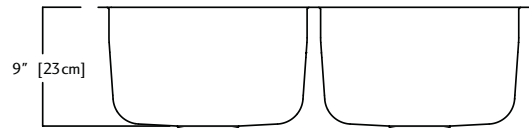
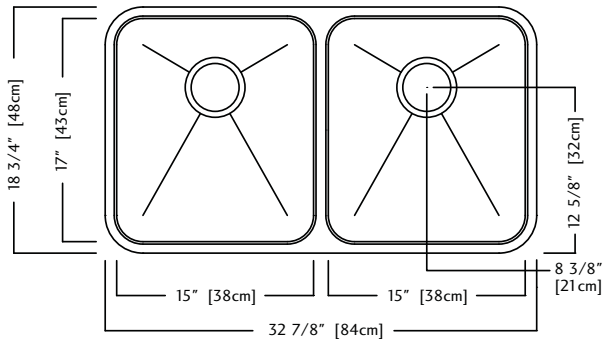
C09S



DBR10S



Homologué



## KSD1UA/9D DONNÉES TECHNIQUES

Le modèle KSD1UA/9D est un évier à deux cuvettes (d'égale grandeur) pour installation sous le comptoir, fabriqué d'acier inoxydable 18-10 calibre 18, par Franke Kindred Canada Limitée. Le rebord à fini soyeux, alors que les cuvettes à fini soyeux éclatant. L'évier est revêtu d'un enduit sur toute la surface inférieure. Des bondes d'évier à crépine-panier de 89 mm (3 1/2 po), un gabarit et un nécessaire d'installation sont compris. Une garantie à vie limitée est offerte à l'acheteur.

- Dimensions hors-tout: 48 x 84 x 23 cm (18 3/4 x 32 7/8 x 9 po)
- **Armoire de 84 cm (33 po) minimum recevant les cuvettes d'évier**

FUN# 122.0183.144