



Included Accessories



BGA1517S



BGA1217S

Optional Accessories



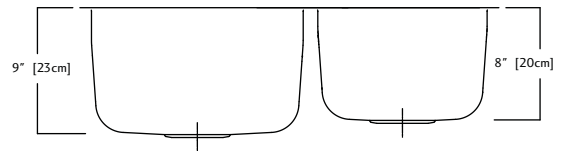
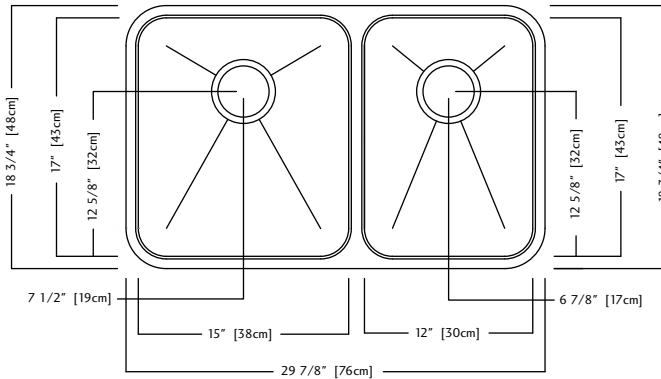
MB100



C09S



DBR10S



KSC2RUA/9D SPECIFICATION

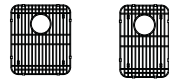
Model KSC2RUA/9D is a large bowl/small bowl undermount sink manufactured by Franke Kindred Canada Limited from 18 gauge, 18-10 stainless steel. Product has a silk finished rim and radiant silk finished bowls. Sink is fully undercoated. Basket strainer waste fittings (3 1/2", 89 mm), template, and installation kit are included. Sink is backed with a limited buyer lifetime warranty.

- O.D. 18 3/4" x 29 7/8" x 9" (small bowl is 8" deep) 48 x 76 x 23 cm (small bowl is 20cm deep)
- **30" cabinet minimum to accept sink bowls**

FUN# 122.0183.155



Accessoires inclus

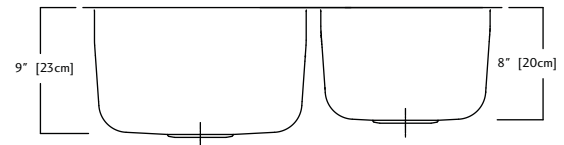
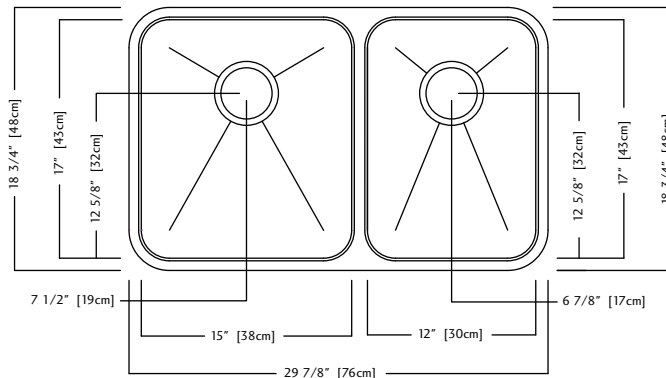


BGA1517S BGA1217S

Accessoires optionnels



MB100 C09S DBR10S



KSC2RUA/9D DONNÉES TECHNIQUES

Le modèle KSC2RUA/9D est un évier comprenant une grande et une petite cuvette pour installation sous le comptoir, fabriqué d'acier inoxydable 18-10 calibre 18, par Franke Kindred Canada Limitée. Le rebord à fini soyeux, alors que les cuvettes à fini soyeux éclatant. L'évier est revêtu d'un enduit sur toute la surface inférieure. Des bondes d'évier à crépine-panier de 89 mm (3 1/2 po) et un gabarit sont compris. Une garantie à vie limitée est offerte à l'acheteur.

- Dimensions hors-tout: 48 x 76 x 23 cm (petite cuvette: 20 cm de profondeur)
18 3/4 x 29 7/8 x 9 po (petite cuvette: 8 po de profondeur)
- **Armoire de 76 cm (30 po) minimum recevant les cuvettes d'évier**

FUN# 122.0183.155