



Included Accessories

cUPC®



BGDS13S



BGDS13S

Optional Accessories



C09S



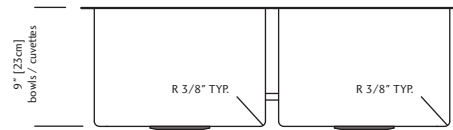
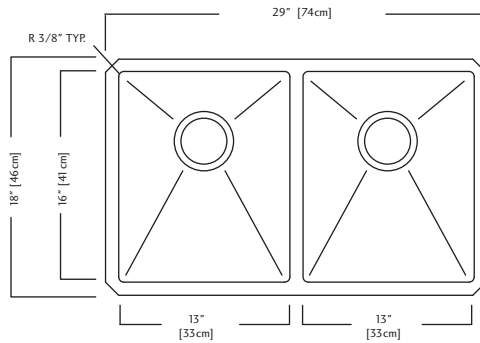
MB100



DBR10S



CM100



KCUD30/9-10BG SPECIFICATION

Model KCUD30/9-10BG is a double bowl undermount sink, 10 mm radius coved corners, manufactured for Franke Kindred Canada Limited from 18 gauge, 18-10 stainless steel. All exposed surfaces have a #4 commercial satin finish. Sink has sound deadening pads and is fully undercoated. Basket strainer waste fittings (3 1/2", 89 mm) and template for undermount application are included. Sink is backed with a limited buyer lifetime warranty.

- O.D. 18" x 29" x 9" (46 x 74 x 23cm)
- **30" cabinet - minimum to accept sink bowls**

FUN# 123.0078.543



Accessoires inclus

Accessoires optionnels

cUPC®



BGDS13S



BGDS13S



C09S



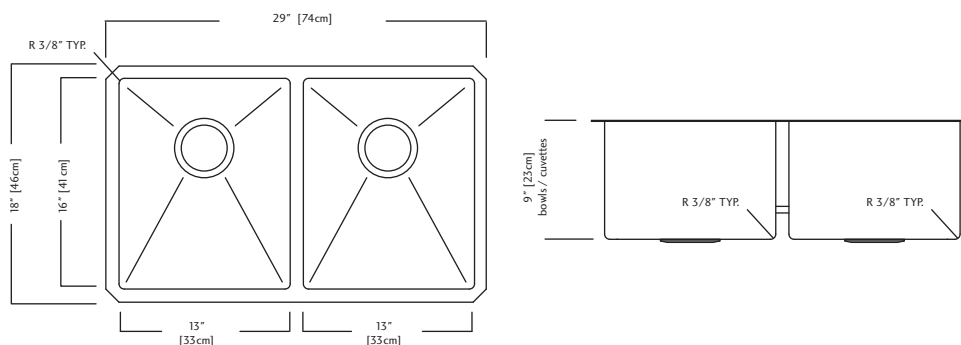
MB100



DBR10S



CM100



KCUD30/9-10BG DONNÉES TECHNIQUES

Model KCUD30/9-10BG est un évier pour installation sous le comptoir à deux cuvettes, coins arrondis à gorge de 10 mm, fabriqué d'acier inoxydable 18-10, calibre 18 pour Franke Kindred Canada Limitée. Toutes les surfaces apparentes ont un fini satiné commercial # 4. L'évier est muni de tampons amortisseurs de son et est revêtu d'un enduit sur toute la surface inférieure. Des bondes de vidage à crépine-panier de 89 mm (3 1/2 po) et un gabarit sont compris. Une garantie à vie limitée est offerte à l'acheteur.

- Dimensions hors-tout: 46 x 74 x 23cm (18 x 29 x 9 po)
- **Armoire de 30 po - minimum recevant les cuvettes d'évier**

FUN# 123.0078.543