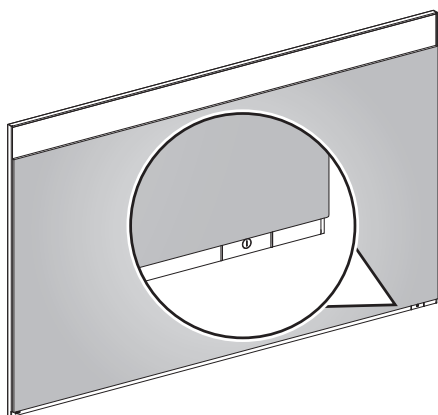
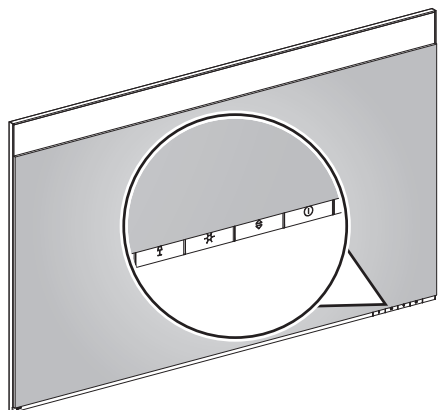


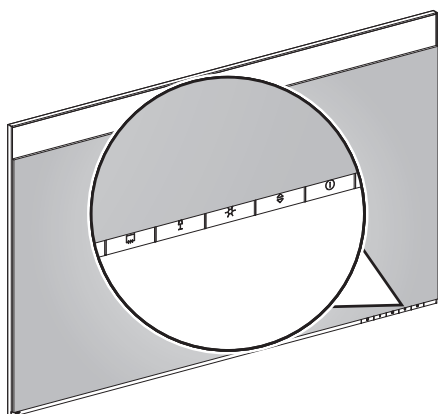
11597 171550
11597 172050
11597 172550



11596 171550
11596 172050
11596 172550



11596 171551
11596 172051
11596 172551



Edition 400

Illuminated mirror

Miroir lumineux

Important information – please read!

Safety Instructions



WARNING!

Safety instructions on hazards with a medium degree of risk!

Failure to comply can result in death or serious injury.



CAUTION!

Safety instructions on hazards with a low degree of risk!

Failure to comply can result in minor to moderate injuries.



NOTICE

Safety instructions on hazards with a low degree of risk!

Failure to comply can lead to damages or to the destruction of the product.

Key to symbols



Warning - risk of electric shock



Warning - risk of water damage



Interior rooms



Note, tip or reference



ON/OFF switch



Light colour: daylight white



Light colour: warm white



Dimmer



Heating

Important safety information



WARNING!

Deadly risk in case of failure to comply with the documentation!

In order to reduce the risk of injury from fire, burns or electric shock, the safety instructions and directions in this installation manual must be followed.

Warranty

- A warranty in terms of the safety, functionality and integrity of the product is only valid if the instructions in this manual are followed. In case non-compliance, bodily injury and property damage may occur. The manufacturer is not liable for damages occurring due to noncompliance with the instructions.
- The local regulations as well as the general safety and accident prevention regulations must be observed.
- The product is exclusively intended to be mounted on the wall in dry rooms. The construction must be capable of supporting the weight of the product.
- The product has left the factory in perfect and safe working condition. The product may not be used in case of damage or malfunction.

General safety information and other information

- Installation may only be carried out by qualified personnel.
- Before carrying out cabling work, ensure that the lines are free of voltage. During the cabling work, ensure that the lines remain free of voltage (e.g. prevent power from being turned on).
- The product must be grounded with a connection to a grounded metal object or an existing protective conductor.
- Before carrying out drilling work, make sure that no water or power lines are located behind the drilling area.
- The position of the product must be determined by the user prior to installation.
- The product must be installed by at least two people.
- To avoid damage to the product, it must be handled with the greatest care. Rings and other objects that could damage the product must be removed before installation.



- For product cleaning, the enclosed cleaning and operating instructions must be followed.
- In case of damages or malfunctions, contact your retailer.
- All dimensions are given in inches („) and mm. The drawings are not to scale.
- Subject to technical changes.
- Large, bulky or heavy items must be installed by two people.



- The illuminated mirror is only suitable for interior use.

Informations importantes, à lire impérativement !

Consignes de sécurité



AVERTISSEMENT !

Symbole de sécurité indiquant un danger avec des risques de moyenne intensité !

Le non-respect peut entraîner la mort ou de graves blessures.



ATTENTION !

Symbole de sécurité indiquant un danger avec de faibles risques !

Le non-respect peut entraîner des blessures légères ou moyennement graves.



NOTICE

Symbole de sécurité indiquant un danger avec de faibles risques !

Le non-respect peut entraîner des endommagements ou une détérioration du produit.

Explication des symboles



Mise en garde contre les risques d'électrocution



Mise en garde contre les risques liés à l'eau



Locaux intérieurs



Remarque, conseil ou référence



Interrupteur Marche/Arrêt



Couleur de la lumière blanc jour



Couleur de la lumière blanc chaud



Variateur



Chauffage

Informations de sécurité importantes



AVERTISSEMENT !

Danger de mort en cas de non-respect de la documentation !

Afin de réduire les risques de blessures causées par des incendies, des brûlures ou par une électrocution, veuillez impérativement suivre les consignes de sécurité et les instructions indiquées dans la notice de montage.

Garantie

- Une garantie concernant la sécurité, la fonctionnalité et l'intégrité du produit peut uniquement être assurée si les consignes contenues dans cette notice d'utilisation sont respectées. Un non-respect de ces instructions peut entraîner des blessures corporelles ainsi que des dommages matériels.
Le fabricant décline toute responsabilité pour les dommages dus à non-respect de ces consignes.
- Il est nécessaire de respecter les réglementations locales ainsi que les règles générales en vigueur sur la sécurité et la prévention des accidents.
- Le produit est exclusivement conçu pour une fixation sur un mur dans des endroits secs. Le support doit pouvoir supporter le poids de l'installation.
- Le produit a quitté l'usine dans un état irréprochable en matière de sécurité. Vous ne devez plus utiliser le produit en cas d'endommagements ou de dysfonctionnements.

Consignes de sécurité et informations générales

- Seul un personnel spécialisé et qualifié est autorisé à effectuer le montage.
- Avant de commencer les travaux de câblage, veuillez-vous assurer que les câbles sont hors tension. Lors du câblage, veuillez-vous assurer que les câbles restent hors tension (par ex. empêcher toute réactivation).
- Le produit doit être mis à terre à partir d'une connexion à un objet métallique mis à la terre ou à un conducteur de protection existant.
- Avant les travaux de perçage, veuillez-vous assurer qu'il n'y ait aucune conduite d'eau ni aucun câble électrique derrière l'emplacement de perçage prévu.
- L'utilisateur doit déterminer la position du produit avant de procéder au montage.
- Il est nécessaire de réaliser le montage du produit avec au moins deux personnes.
- Afin d'éviter tout endommagement sur le produit, il faut agir avec la plus grande précaution possible. Les bagues ou tout autre objet pouvant endommager le produit doivent être retirés avant de procéder au montage.

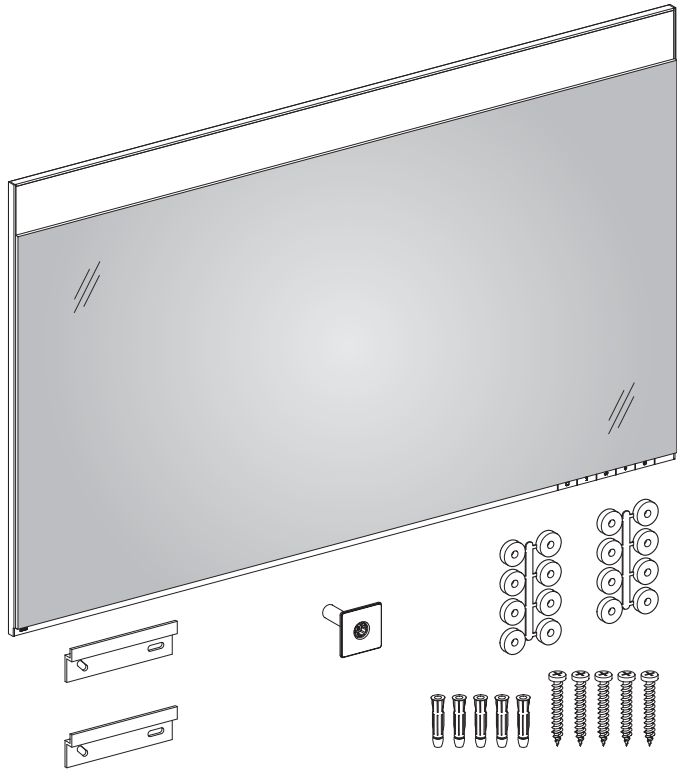


- Pour le nettoyage du produit et l'utilisation du Musicport, veuillez observer les notices d'utilisation et de nettoyage fournies.
- Veuillez-vous adresser à un commerçant spécialisé en cas d'endommagements ou de dysfonctionnements.
- Toutes les dimensions sont données en pouces (") et en mm. Les schémas ne sont pas à l'échelle.
- Sous réserves de modifications techniques.
- Les éléments lourds et encombrants doivent être montés à l'aide de deux personnes.

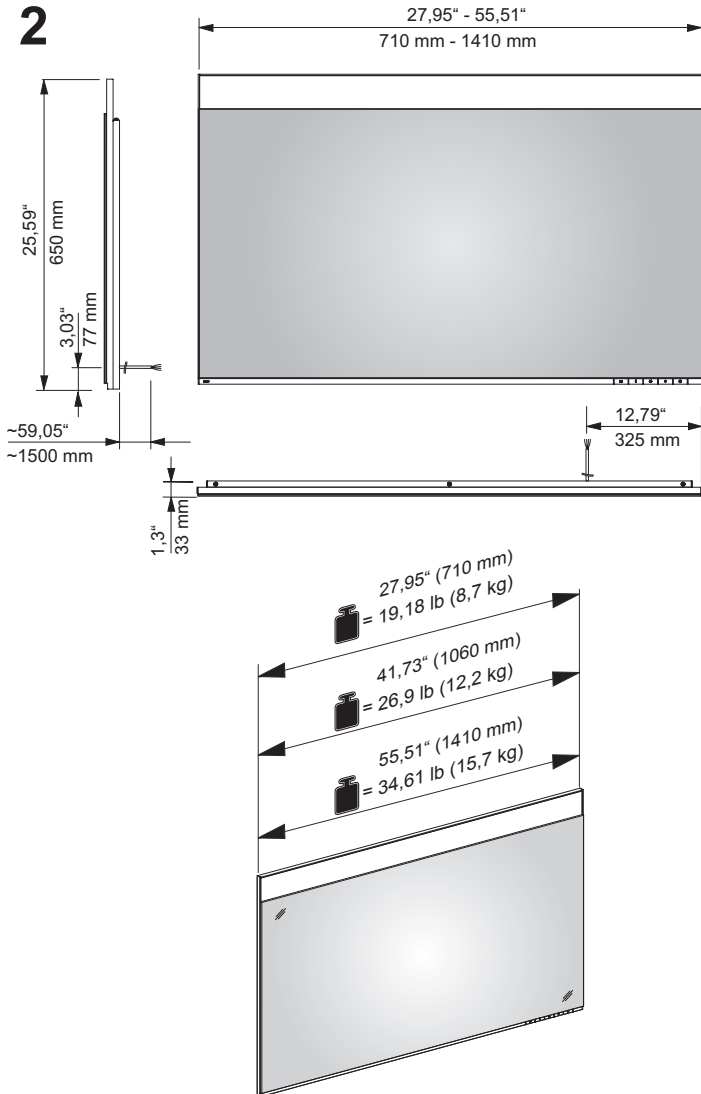


- Le miroir lumineux convient uniquement pour une utilisation dans les locaux intérieurs.

1



2



WARNING!

Risk of deadly electrical shock!

Before drilling, make sure that no water or power lines are located behind the drilling area.

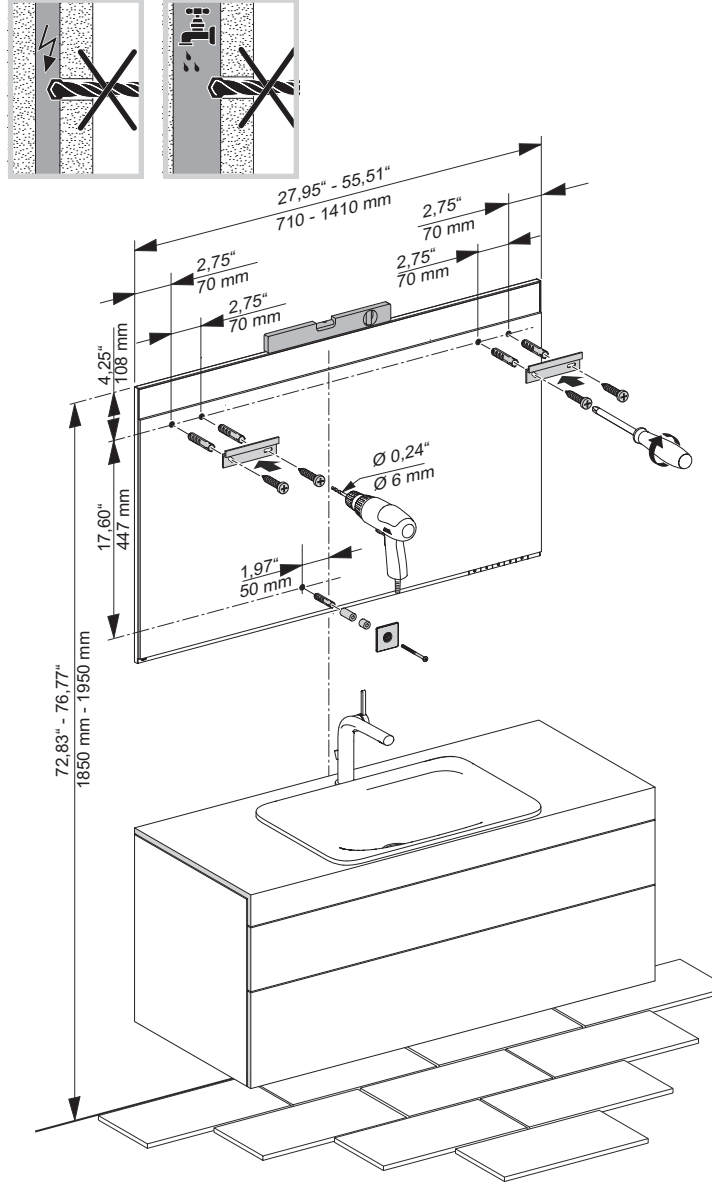


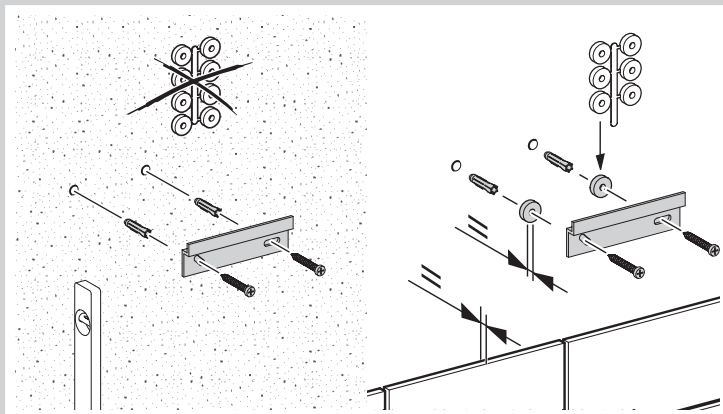
AVERTISSEMENT !

Danger de mort par électrocution !

Avant les travaux de perçage, veuillez-vous assurer qu'il n'y ait aucune conduite d'eau ni aucun câble électrique derrière l'emplacement de perçage prévu.

3





! WARNING!

Risk of deadly electrical shock!

Before carrying out cabling work, disconnect the power supply.

Ensure that the lines are free of voltage.

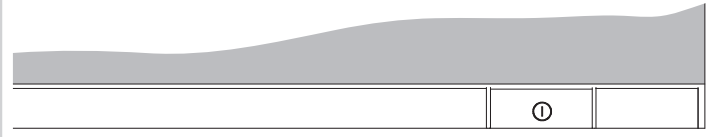
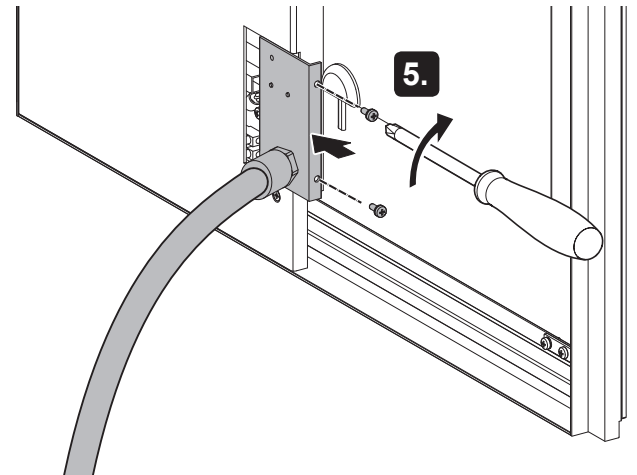
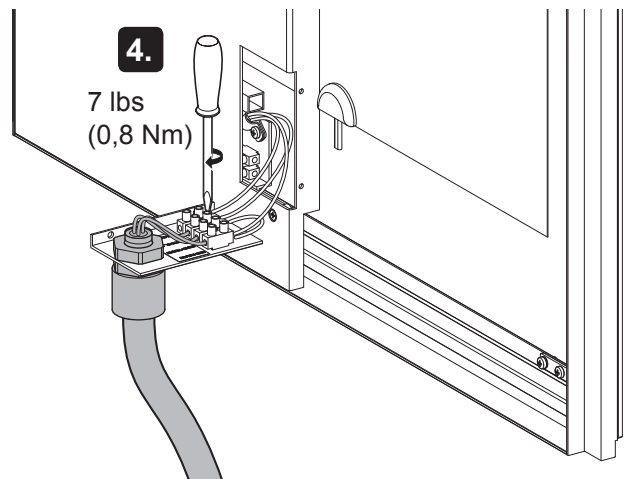
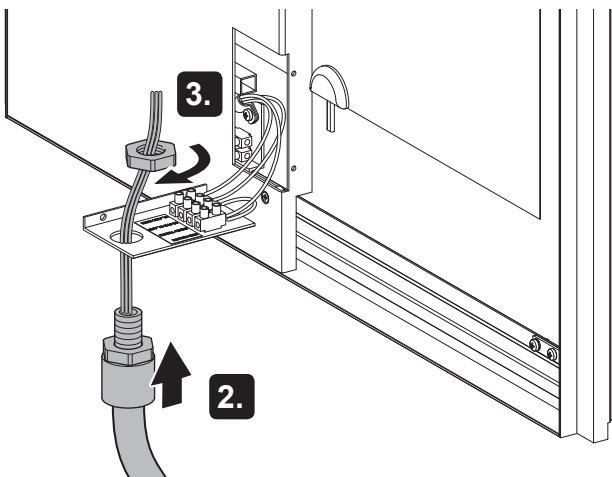
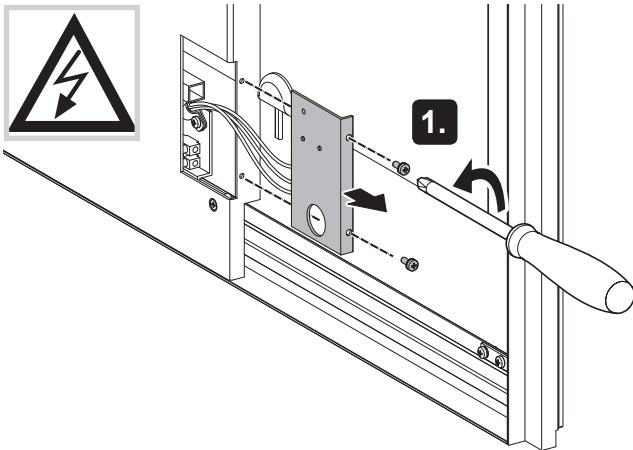
Ensure that the power supply remains interrupted during the cabling work.

! AVERTISSEMENT !

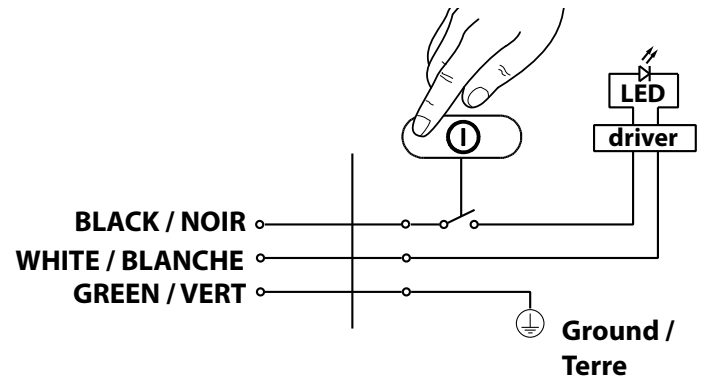
Danger de mort par électrocution !

Avant les travaux de perçage, veuillez-vous assurer qu'il n'y ait aucune conduite d'eau ni aucun câble électrique derrière l'emplacement de perçage prévu.

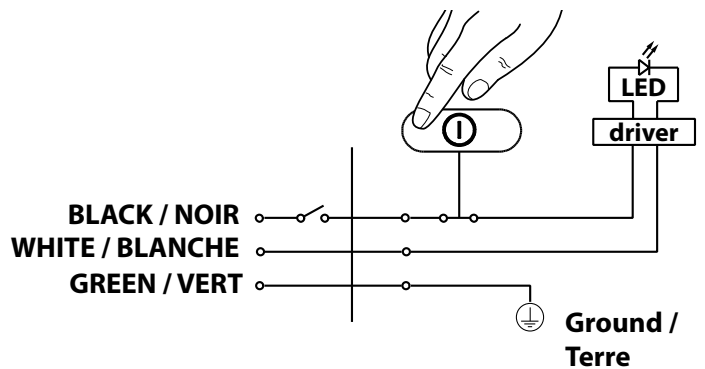
4



Operating mode 1 / Mode de service 1



Operating mode 2 / Mode de service 2



The device has two operating modes.

The operating mode can be changed with deactivated lighting by pressing the On/Off switch for 15 seconds. Changeover of the operating mode is signalled by a short flashing of the lamp.

Operating mode 1 (delivery condition):

The sensor switch is open after voltage return (e.g. after a power failure), the lighting is off.

Operating mode 2 (circuit with external light switch):

The sensor switch is closed after voltage return (e.g. after a power failure), the lighting is off.

L'appareil dispose de deux modes de service.

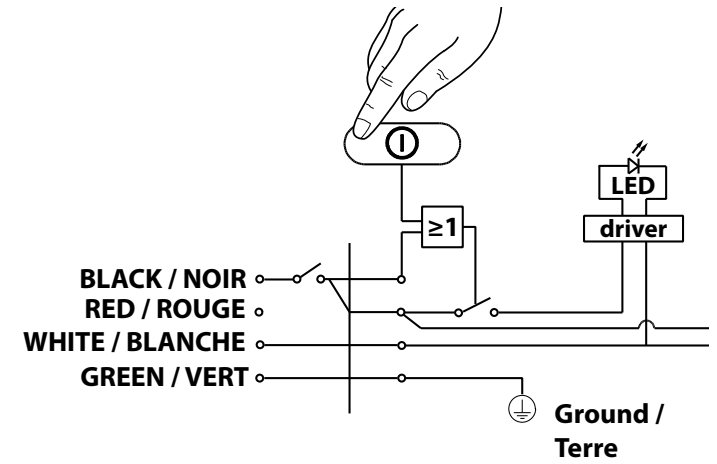
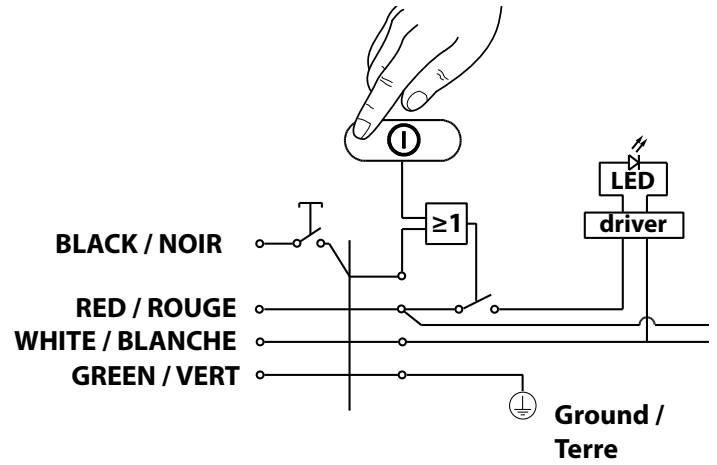
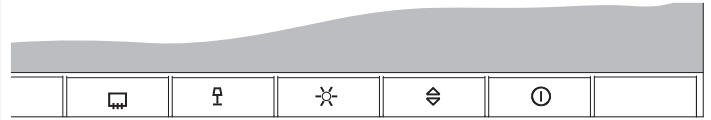
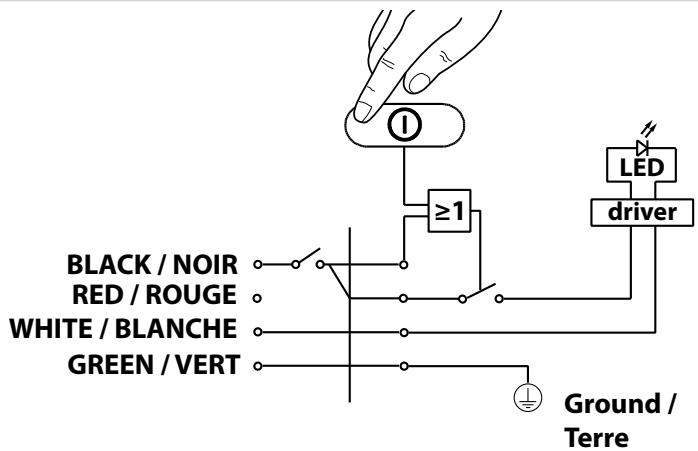
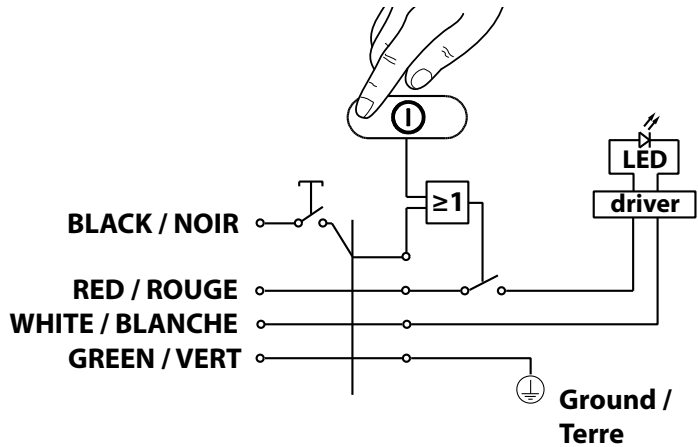
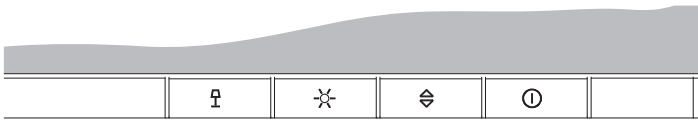
Il est possible de changer le mode de service quand l'éclairage est éteint en appuyant pendant 15 secondes sur l'interrupteur marche/arrêt. Le changement du mode de service est signalé par un court éclair des lampes.

Mode de service 1 (état de livraison) :

L'interrupteur à capteur s'ouvre au retour de la tension (par ex. après une coupure de courant), éclairage éteint.

Mode de service 2 (commutation avec un interrupteur de lumière externe) :

L'interrupteur à capteur est fermé après le retour de la tension (par ex. après une coupure de courant), éclairage allumé.



CAUTION!

Risk of injury due to falling mirror cabinet!

Without the safety device, the mirror cabinet may fall off of the wall.

Ensure that the safety device is installed correctly.

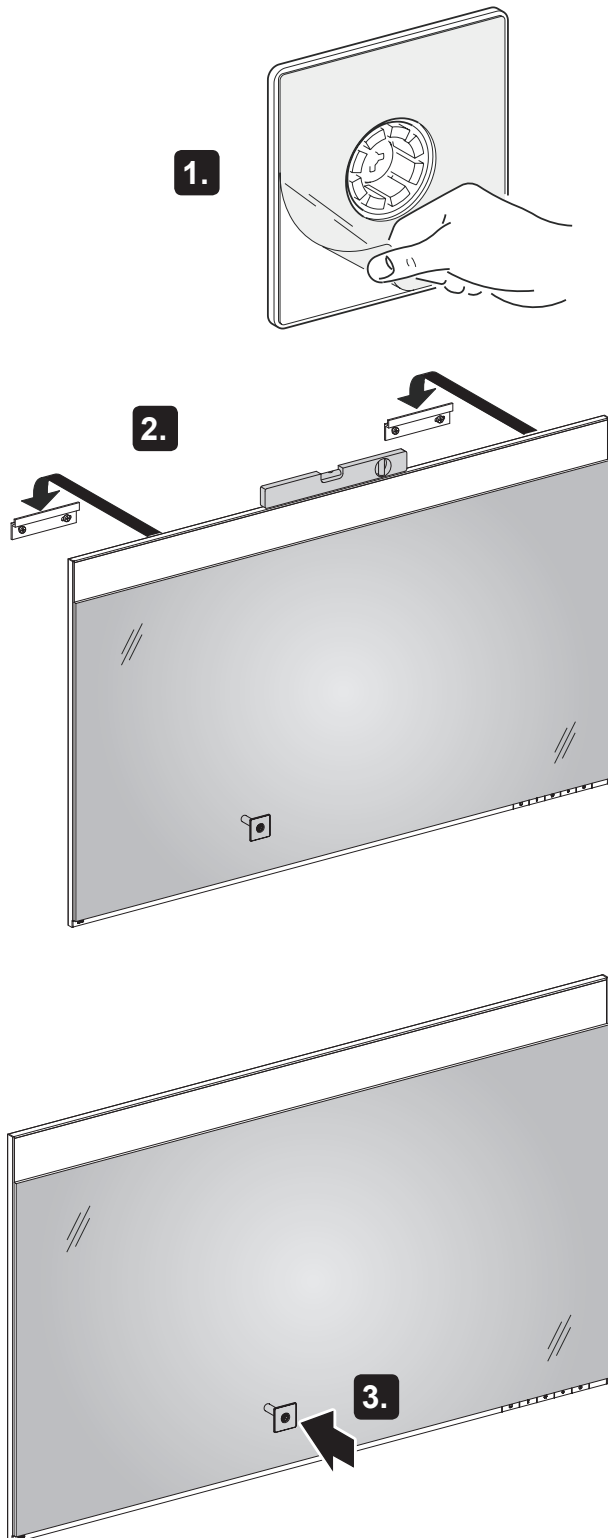
ATTENTION !

Risque de blessures si l'armoire à glace tombe !

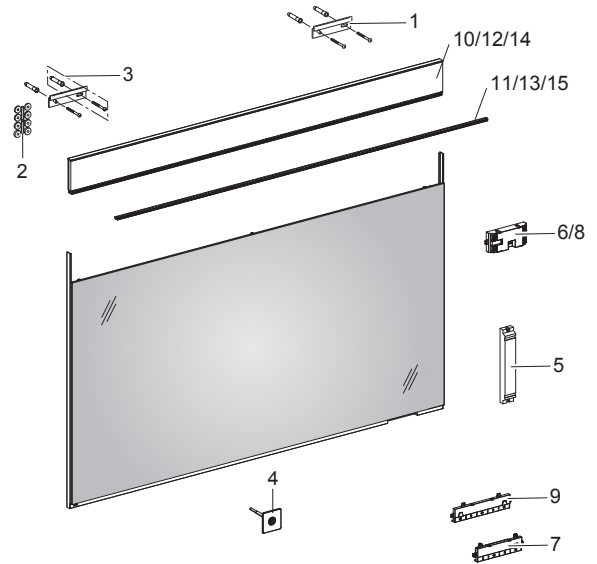
L'armoire à glace peut se décrocher du mur sans la sécurité.

Veuillez-vous assurer que la protection soit correctement montée.

5



6

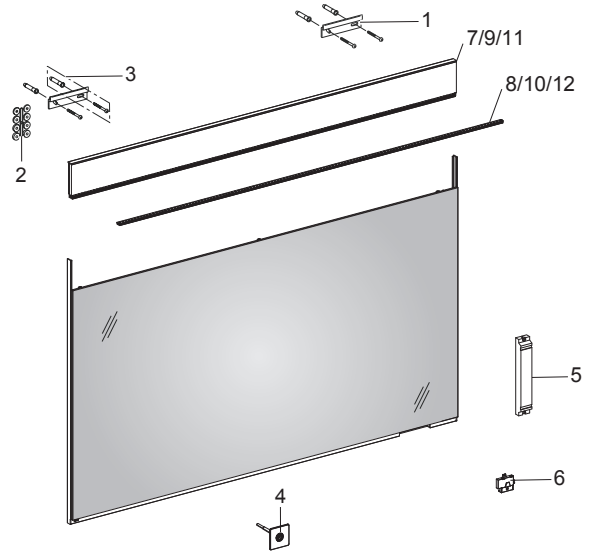


Model	No.	Quantity	Description	Item No.
	1	2	Suspension rail 3,94" (100 mm)	222338
11596 171550	2	2	Shims for suspension rail	300505
11596 172050			Attachment set (4x screws/ fittings)	303826
11596 172051	3	1		
11596 172550	4	1	Press fastener	407260
11596 172551	5	1	LED driver 40 Watt / 24 Volt	311213
11596 171550	6	1	Controller without heater	407184
11596 172050				
11596 172550	7	1	Sensor unit, set of 4 compl.	407187
11596 171551	8	1	Controller with heater	407185
11596 172051				
11596 172551	9	1	Sensor unit, set of 5 compl.	407186
11596 171550	10	1	LED light fixtures, upper compl. 2700-6500 Kelvin	407210
11596 171551	11	1	LED unit, compl. 2700-6500 Kelvin	407247
11596 172050	12	1	LED light fixtures, upper compl. 2700-6500 Kelvin	407211
11596 172051	13	1	LED unit, compl. 2700-6500 Kelvin	407248
11596 172550	14	1	LED light fixtures, upper compl. 2700-6500 Kelvin	407212
11596 172551	15	1	LED unit, compl. 2700-6500 Kelvin	407249

6

Modèle	N°	Nombre	Désignation		N° article
11596 171550	1	2	Barre de suspension	3,94" (100 mm)	222338
11596 171551	2	2	Ecarteurs pour barre de suspension		300505
11596 172051	3	1	Kit de fixation (4x vis/cheville)		303826
11596 172551	4	1	Fixation par pression		407260
	5	1	Pilote LED	40 Watt / 24 Volt	311213
11596 171550	6	1	Appareil de commande sans chauffage		407184
11596 172050	7	1	Unité de capteurs par 4 complète		407187
11596 171551	8	1	Appareil de commande avec chauffage		407185
11596 172051	9	1	Unité de capteurs par 5 complète		407186
11596 171550	10	1	Lampe à LED haut complète	2700-6500 Kelvin	407210
11596 171551	11	1	Unité à LED complète	2700-6500 Kelvin	407247
11596 172050	12	1	Lampe à LED haut complète	2700-6500 Kelvin	407211
11596 172051	13	1	Unité à LED complète	2700-6500 Kelvin	407248
11596 172550	14	1	Lampe à LED haut complète	2700-6500 Kelvin	407212
11596 172551	15	1	Unité à LED complète	2700-6500 Kelvin	407249

7



Model	No.	Quantity	Description		Item No.
	1	2	Suspension rail	3,94" (100 mm)	222338
	2	2	Shims for suspension rail		300505
11597 171550 11597 172050 11597 172550	3	1	Attachment set (4x screws/ fittings)		303826
	4	1	Press fastener		407260
	5	1	LED driver	40 Watt / 24 Volt	311213
	6	1	Sensor unit, set of 1 compl.		407188
11597 171550	7	1	LED light fixtures, upper compl.	4000 Kelvin / 24 Volt	407316
	8	1	LED unit, compl.	4000 Kelvin / 24 Volt	407316
11597 172050	9	1	LED light fixtures, upper compl.	4000 Kelvin / 24 Volt	407314
	10	1	LED unit, compl.	4000 Kelvin / 24 Volt	407317
11597 172550	11	1	LED light fixtures, upper compl.	4000 Kelvin / 24 Volt	407315
	12	1	LED unit, compl.	4000 Kelvin / 24 Volt	407318

7

Modèle	N°	Nombre	Désignation		N° article
	1	2	Barre de suspension	3,94" (100 mm)	222338
	2	2	Ecarteurs pour barre de suspension		300505
11597 171550	3	1	Kit de fixation (4x vis/cheville)		303826
11597 172050	4	1	Fixation par pression		407260
11597 172550	5	1	Pilote LED	40 Watt / 24 Volt	311213
	6	1	Unité de capteurs par 1 complète		407188
	7	1	Lampe à LED haut complète	4000 Kelvin / 24 Volt	407313
11597 171550	8	1	Unité à LED complète	4000 Kelvin / 24 Volt	407316
	9	1	Lampe à LED haut complète	4000 Kelvin / 24 Volt	407314
11597 172050	10	1	Unité à LED complète	4000 Kelvin / 24 Volt	407317
	11	1	Lampe à LED haut complète	4000 Kelvin / 24 Volt	407315
11597 172550	12	1	Unité à LED complète	4000 Kelvin / 24 Volt	407318