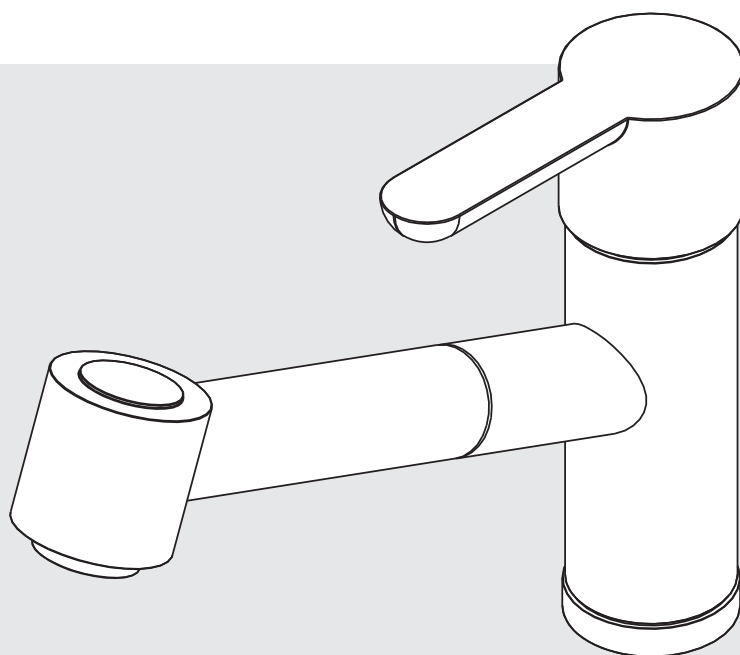


HOME  
REFINEMENTS

**JULIEN**



## INSTALLATION AND CARE GUIDE GUIDE D'INSTALLATION ET D'ENTRETIEN

PULL-OUT FAUCET FOR KITCHEN SINK  
ROBINET À EMBOUT RÉTRACTABLE POUR ÉVIER DE CUISINE

SOURCE • 306003 / 306013

## CONGRATULATIONS ON THE ACQUISITION OF YOUR NEW HOME REFINEMENTS FAUCET.

At Home Refinements, all of our products are manufactured with the greatest care and have been tested to ensure their highest quality. Each faucet model has been created to enhance functionality and aesthetics of your kitchen.

FOR QUESTIONS REGARDING THIS FAUCET, ITS MAINTENANCE, ITS WARRANTY OR FOR ASSISTANCE DURING ITS INSTALLATION, PLEASE CONTACT A MEMBER OF OUR CUSTOMER SERVICE.

1 866 901-5624

customerservice@homerefinements.ca

### Important

Keep this guide after installing your faucet. It contains important information about maintenance and warranty.

## FÉLICITATIONS POUR L'ACQUISITION DE VOTRE NOUVEAU ROBINET HOME REFINEMENTS.

Soyez assuré que tous nos produits sont fabriqués avec le plus grand soin et ont été testés afin d'en assurer une qualité irréprochable. Chacun de nos modèles de robinet a été créé afin de rehausser l'esthétique et augmenter la fonctionnalité de votre cuisine.

POUR TOUTE QUESTION CONCERNANT CE ROBINET, SON ENTRETIEN OU SA GARANTIE, OU AFIN D'OBTENIR DE L'ASSISTANCE DURANT SON INSTALLATION, N'HÉSITEZ PAS À COMMUNIQUER AVEC UN MEMBRE DE NOTRE SERVICE À LA CLIENTÈLE.

1 866 901-5624

serviceclientele@homerefinements.ca

### Attention

Conservez ce guide après l'installation de votre robinet. Il contient de l'information importante sur l'entretien et la garantie.

## BEFORE INSTALLING YOUR FAUCET

This Home Refinements high quality product is provided with a series of parts essential to its installation. Before starting, please check the following:

- Check your local plumbing regulations and building codes to follow the approved procedures and use appropriate accessories
- Before installation, unwrap the faucet and look for potential damage
- Turn off water
- Check that inlet and outlet water tubes are in good condition, if not, replace them

### REQUIRED ITEMS

- Adjustable wrench
- Phillips screwdriver

### Important

For best results, Home Refinements strongly recommends the installation of this faucet to be done by a licensed professional plumber.

Some parts may be provided as replacement parts and can remain in excess after installing the faucet.

## AVANT DE COMMENCER

Ce produit haut de gamme signé Home Refinements vous est fourni avec une série de pièces essentielles à son installation. Avant de débiter, veuillez procéder aux vérifications suivantes :

- Vérifiez les règlements locaux sur la plomberie et le bâtiment pour suivre les procédures approuvées et utiliser les accessoires appropriés
- Avant l'installation, déballez le robinet et examinez-le pour déceler tout dommage
- Coupez l'alimentation d'eau
- Vérifiez si les tubes d'arrivée et d'évacuation d'eau sont en bon état, sinon, remplacez-les

### ÉQUIPEMENT REQUIS

- Clé à molette
- Tournevis à tête Phillips

### Attention

Pour obtenir un résultat optimal, Home Refinements recommande fortement que l'installation de ce robinet soit faite par un plombier professionnel licencié.

Certaines pièces peuvent être fournies à titre de pièces de remplacement. Il est possible qu'elles demeurent en surplus après l'installation.

# FAUCET COMPONENTS

For questions regarding replacement parts of this product, please contact a member of our customer service.

Customer service

1 866 901-5624

customerservice@homerefinements.ca

# COMPOSANTES DU ROBINET

Pour toute question concernant les pièces de remplacement de ce produit, communiquez avec un membre de notre service à la clientèle.

Service à la clientèle

1 866 901-5624

serviceclientele@homerefinements.ca

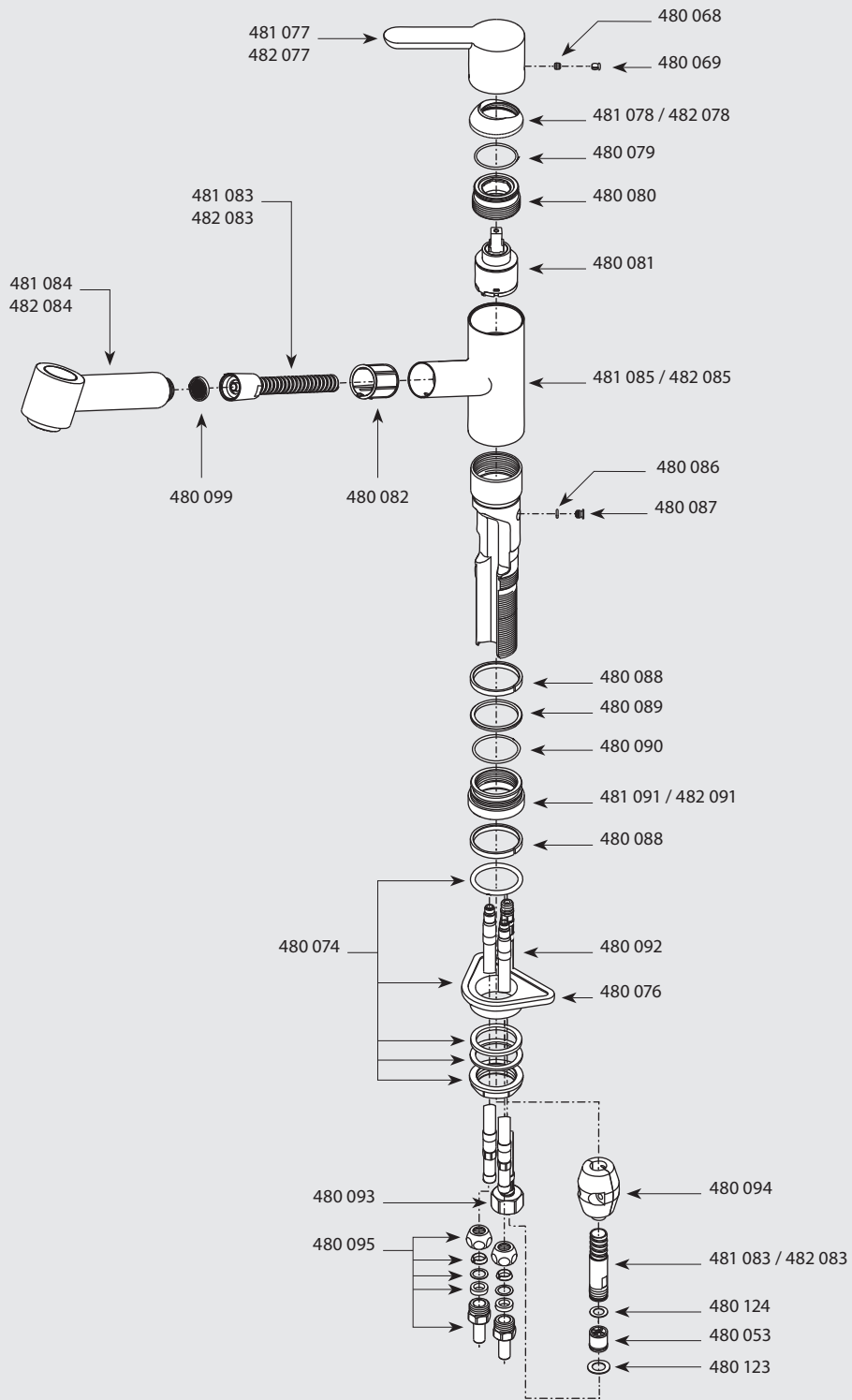
## FAUCET COMPONENTS LIST / LISTE DES COMPOSANTES DU ROBINET

CODE	DESCRIPTION (EN)	DESCRIPTION (FR)
481 077	handle PC	poignée CP
482 077	handle BP	poignée PB
481 078	dome cap PC	capuchon en dôme CP
482 078	dome cap BP	capuchon en dôme PB
481 083	spray head flexible hose PC	flexible d'alimentation du bec pulvérisateur CP
482 083	spray head flexible hose BP	flexible d'alimentation du bec pulvérisateur PB
481 084	spray head PC	bec pulvérisateur CP
482 084	spray head BP	bec pulvérisateur PB
481 085	faucet body PC	corps du robinet CP
482 085	faucet body BP	corps du robinet PB
481 091	base flange PC	socle du robinet CP
482 091	base flange BP	socle du robinet PB
480 053	check valve	valve antiretour
480 068	setscrew	vis de retenue
480 069	setscrew cap	capuchon de la vis de retenue
480 074	faucet mounting kit	ensemble de fixation du robinet
480 076	plastic holder	support en plastique
480 079	O-ring	joint torique
480 080	retainer ring	anneau de retenue
480 081	cartridge	cartouche
480 082	spray head support sleeve	manchon de support du bec pulvérisateur
480 086	O-ring	joint torique
480 087	setscrew	vis de retenue
480 088	spacer ring	anneau d'espacement
480 089	seal washer	rondelle d'étanchéité plat
480 090	O-ring	joint torique
480 092	flexible hose	flexible d'alimentation
480 093	mixed water outlet flexible	flexible de la sortie d'eau mixte
480 094	counterweight	contrepoids
480 095	adaptor assembly	assemblage de l'adaptateur
480 099	washer with mesh	rondelle avec grille
480 123	seal washer	anneau d'étanchéité
480 124	seal washer	anneau d'étanchéité

LEGEND / LEGENDE		
PC / CP	polished chrome	chrome poli
BP / PB	brushed platinum	platine brossé

FAUCET COMPONENTS / COMPOSANTES DU ROBINET



# INSTALLATION

## 1. INSTALL THE FAUCET

Insert the O-ring below the faucet body. First, insert the mixed water outlet followed by the flexible hoses and the threaded rod of the faucet into the hole on your sink or countertop and secure the faucet with the mounting kit, as shown.

We recommend drilling a  $1 \frac{3}{8}$ " diameter hole for the insertion of the faucet.

If the thickness of the surface on which you install the faucet is smaller than  $\frac{3}{16}$ ", use the plastic holder. Otherwise, omit it.

## 2. CONNECT THE RETRACTABLE SPRAY HEAD

Insert the seal washer into the mixed water outlet, exceeding from the faucet body. Screw the brass nut into the threaded rod of the mixed water outlet. Then, add a seal washer between the spray head flexible hose and the brass nut and screw the two tips.

Now, attach the lead counterweight to the spray head hose with the screws supplied. Be sure to add the transparent plastic part underneath the counterweight, between the two parts, to avoid slipping. If necessary, adjust its position to optimize the tension of the spray head.

## 3. CONNECT THE FLEXIBLE HOSES TO THE WATER SUPPLY LINE

Connect the hose identified by a red sticker into the hot water outlet of the water supply line. Connect the second hose into the remaining tip of the supply line, as shown. Use the two adaptor assemblies, if necessary. Be careful not to bend or twist the flexible hoses.

Before installing the spray head on its flexible hose, flush the lines by opening both hot and cold water in order to remove residues and impurities. Then, screw the spray head on the faucet tip.

# INSTALLATION

## 1. INSTALLEZ LE ROBINET

Insérez le joint torique sous le corps du robinet, tel qu'illustré. Faites d'abord passer la sortie d'eau mixte puis les flexibles d'alimentation et la tige filetée du robinet dans le trou prévu à cet effet et fixez le robinet avec les pièces nécessaires à l'assemblage, tel qu'illustré.

Nous recommandons le perçage d'un trou de  $1 \frac{3}{8}$ " de diamètre afin d'insérer le robinet.

Si l'épaisseur de la surface sur laquelle vous installez le robinet est plus petite que  $\frac{3}{16}$ ", utilisez le support en plastique. Dans le cas contraire, omettez-le.

## 2. CONNECTEZ LE BEC PULVÉRISATEUR RÉTRACTABLE

Insérez l'anneau d'étanchéité dans la borne filetée de la sortie d'eau mixte, dépassant du corps du robinet. Vissez l'écrou en laiton dans la borne filetée de la sortie d'eau mixte. Placez ensuite un anneau d'étanchéité entre le flexible d'alimentation du bec pulvérisateur et l'écrou en laiton et vissez les deux embouts.

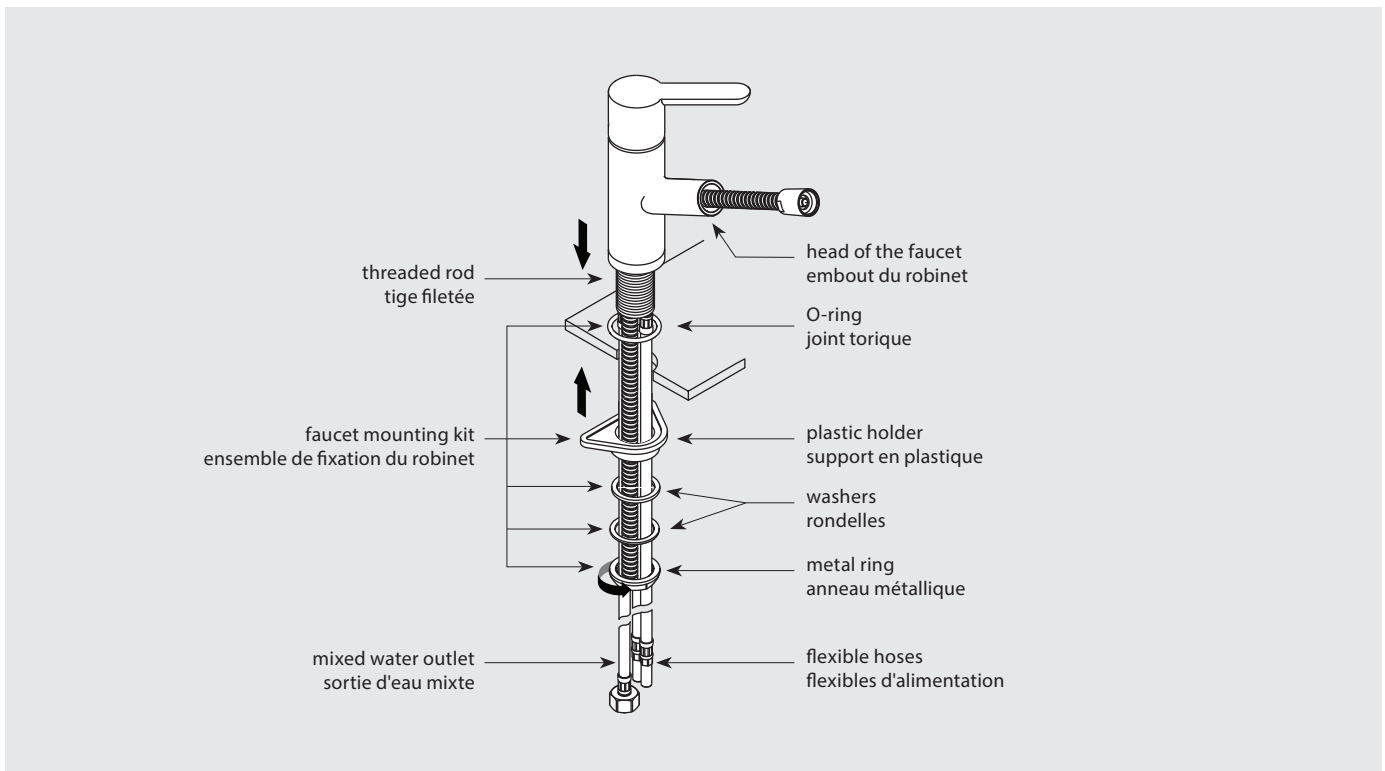
Fixez ensuite le contrepoids sur le flexible d'alimentation du bec pulvérisateur avec les vis fournies en vous assurant d'ajouter le morceau de plastique transparent entre les deux parties. Cela empêchera le contrepoids de glisser. Si nécessaire, ajustez sa position pour optimiser la tension du bec.

## 3. RACCORDEZ LES FLEXIBLES À LA LIGNE D'ALIMENTATION EN EAU

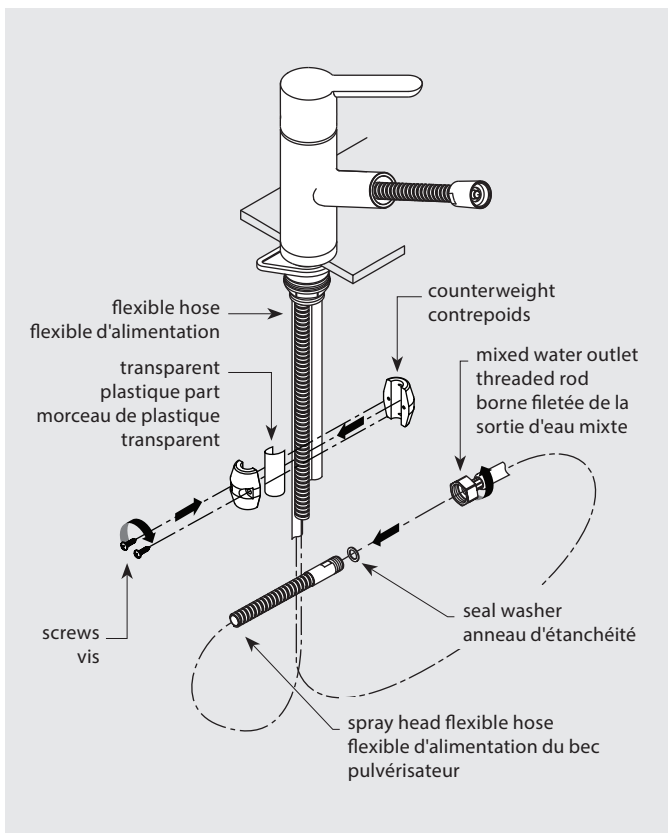
Connectez le flexible identifié par un collant rouge à la sortie d'eau chaude de la ligne d'alimentation en eau. Connectez le deuxième flexible à l'embout restant de la ligne d'alimentation, tel qu'illustré. Utilisez les deux assemblages de l'adaptateur, si nécessaire. Attention à ne pas plier ou tordre les flexibles.

Avant d'installer le bec pulvérisateur sur son flexible d'alimentation, rincez les conduits en faisant couler l'eau chaude et l'eau froide afin d'éliminer tous les résidus et impuretés. Vissez ensuite le bec pulvérisateur sur l'embout du robinet.

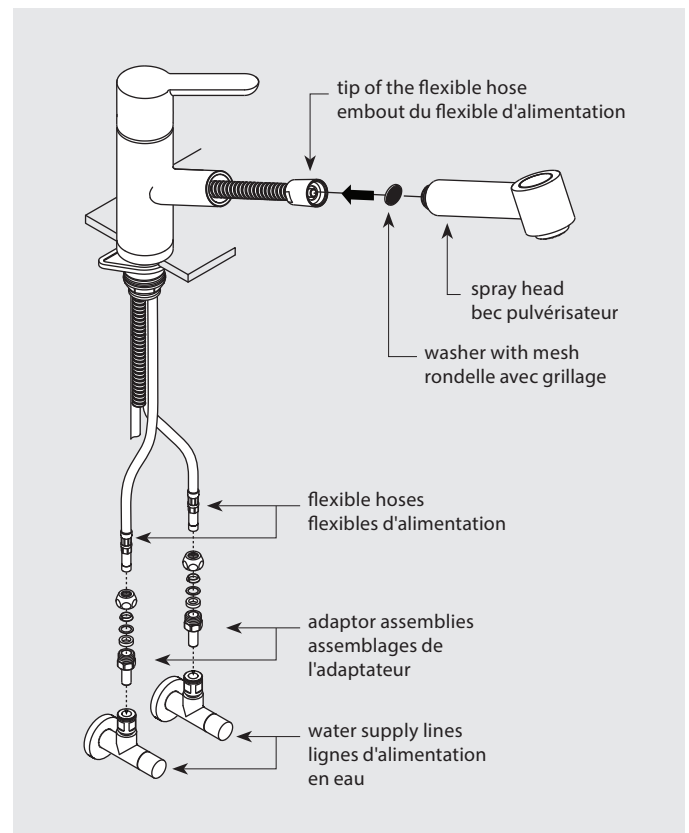
## 1. INSTALLING THE FAUCET / INSTALLATION DU ROBINET



## 2. CONNECTING THE SPRAY HEAD / CONNEXION DU BEC PULVÉRISATEUR



## 3. CONNECTING THE FLEXIBLE HOSES TO THE WATER SUPPLY LINES / RACCORD DES FLEXIBLES À LA LIGNE D'ALIMENTATION EN EAU



## USE

To open water, pull the handle at an angle of approximately 30° upward. Pull the handle from the left to the right to switch from hot to cold water. This operating mode, from hot to cold, may be reversed by permuting the hoses connected to the water supply line.

This faucet is equipped with a spray head with two types of jets: to switch from stream jet to spray jet, press the button on the spray head. If the spray mode doesn't engage correctly, increase the water pressure.

## PRECAUTIONS

To maintain the aesthetics of your faucet, you should avoid using the following products, which may damage the finish of your faucet and void the warranty:

- Abrasive or corrosive cleaners, scouring powders and solvents
- Metallic wire sponges or scouring pads
- Steel or chrome cleaners
- Cleaners containing ammonia, chlorine, acid or mixed cleaners
- Glass cleaners or disinfectants

Do not spray cleaner directly onto the faucet or accessories. The cleaner should be sprayed onto the cleaning cloth or sponge. Residues as liquid soap, shampoo or shower gel can cause damage. Completely rinse off the fittings and accessories with clear water immediately after use. Deposits on the plastic shower nozzle can be removed by rubbing gently over the raised areas.

## CLEANING

For daily cleaning, use a cloth and a soft non-abrasive soap (dish soap) with warm water. When finished cleaning, dry with a dry cloth.

## MAINTENANCE

**Cleaning the aerator:** If water flow is irregular, cleaning the aerator is recommended. First, unscrew the spray head from the faucet body and manually unscrew its tip. Remove the aerator and the seal washer. Let soak the aerator in vinegar and water to remove calcium build-up. Once parts have been cleaned, reassemble by reversing steps.

**Cartridge replacement:** First, turn off water supply lines and open water to drain the faucet. To replace the cartridge, you need to pull out the handle by removing the cap and loosening the setscrew. Then remove the dome cap, the O-ring and the retainer ring, and replace with new cartridge. Reassemble by reversing steps.

## UTILISATION

Pour ouvrir l'eau, tirez la poignée à un angle approximatif de 30° vers le haut. Déplacez la poignée de la gauche vers la droite pour passer de l'eau chaude à l'eau froide. Ce mode de fonctionnement, du chaud au froid, peut être inversé en permutant les flexibles connectés à la ligne d'alimentation en eau.

Ce robinet est muni d'un bec à deux types de jets : pour passer du mode courant au mode pulvérisation, appuyez sur le bouton du bec pulvérisateur. Si le mode pulvérisation s'enclenche mal, augmentez la pression de l'eau.

## PRÉCAUTIONS

Afin de conserver l'aspect esthétique de votre robinet, vous devriez éviter d'utiliser les produits suivants, qui pourraient détériorer le fini de votre robinet et annuler la garantie :

- Des nettoyeurs, poudres et solvants abrasifs ou corrosifs
- Des éponges métalliques et des tampons à récureur abrasifs
- Des nettoyeurs pour acier et chrome
- Des nettoyeurs contenant de l'ammoniac, du chlore, de l'acide ou des détergents combinés
- Des nettoyeurs à vitre ou des désinfectants

Ne pulvérisiez pas le nettoyeur directement sur le robinet ou les accessoires. Pulvérisez plutôt le nettoyeur sur un linge ou une éponge. Les résidus de savon, shampoing ou gel douche peuvent causer des dommages. Rincez complètement le robinet et les accessoires immédiatement après l'utilisation. Les dépôts sur l'embout du bec pulvérisateur peuvent être retirés en frottant doucement la zone en relief.

## NETTOYAGE

Pour le nettoyage quotidien, utilisez un linge mouillé à l'eau tiède et un savon doux non abrasif (savon à vaisselle). Lorsque le nettoyage est terminé, asséchez à l'aide d'un chiffon sec.

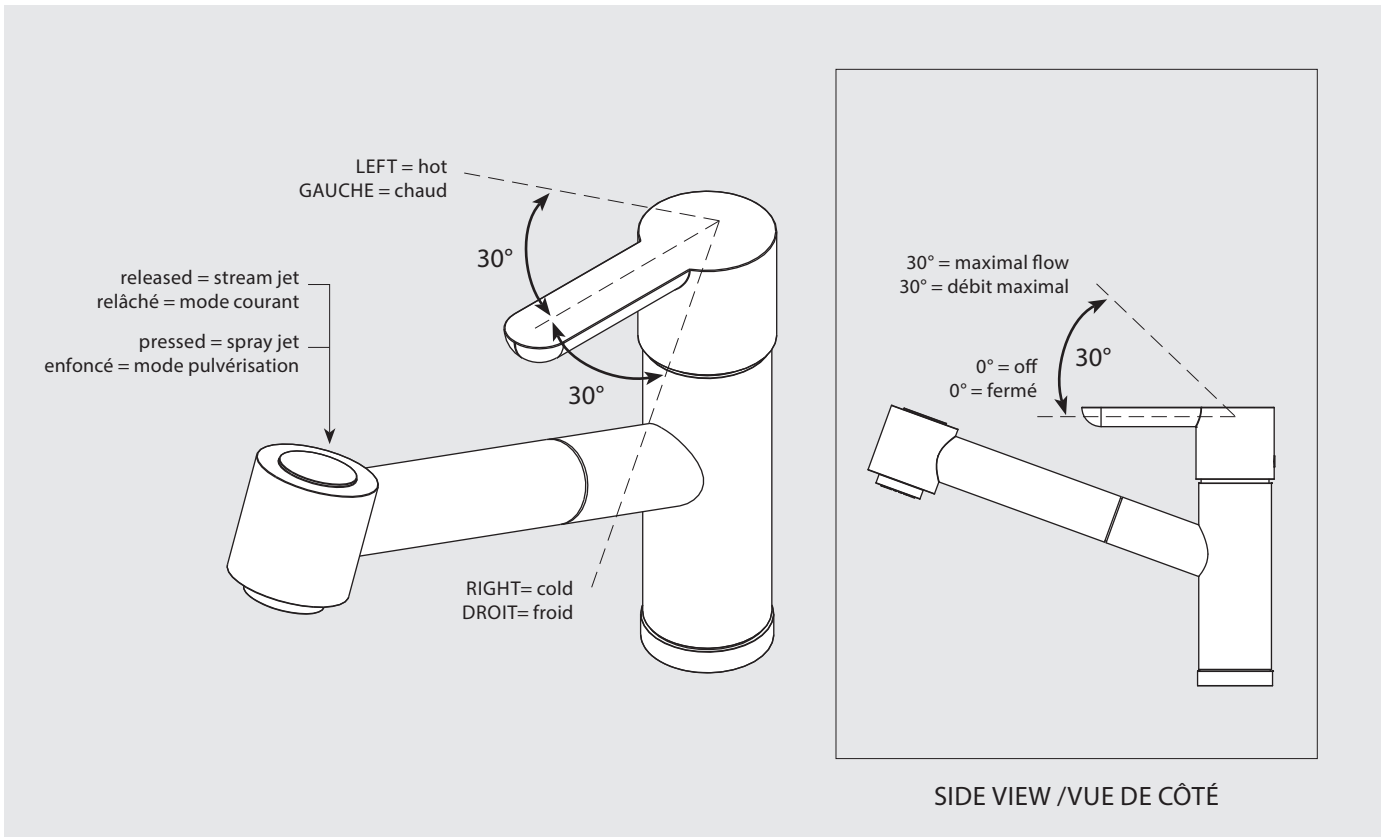
## ENTRETIEN

**Nettoyage de l'aérateur :** Si le débit d'eau du robinet est irrégulier, un nettoyage de l'aérateur est recommandé. Premièrement, dévissez le bec pulvérisateur de son flexible d'alimentation et dévissez manuellement son embout. Retirez l'aérateur et la rondelle de caoutchouc. Faites tremper l'aérateur dans un mélange de vinaigre et d'eau pour retirer le calcium qui pourrait s'y être accumulé. Une fois les pièces nettoyées, suivez inversement les étapes pour réassembler.

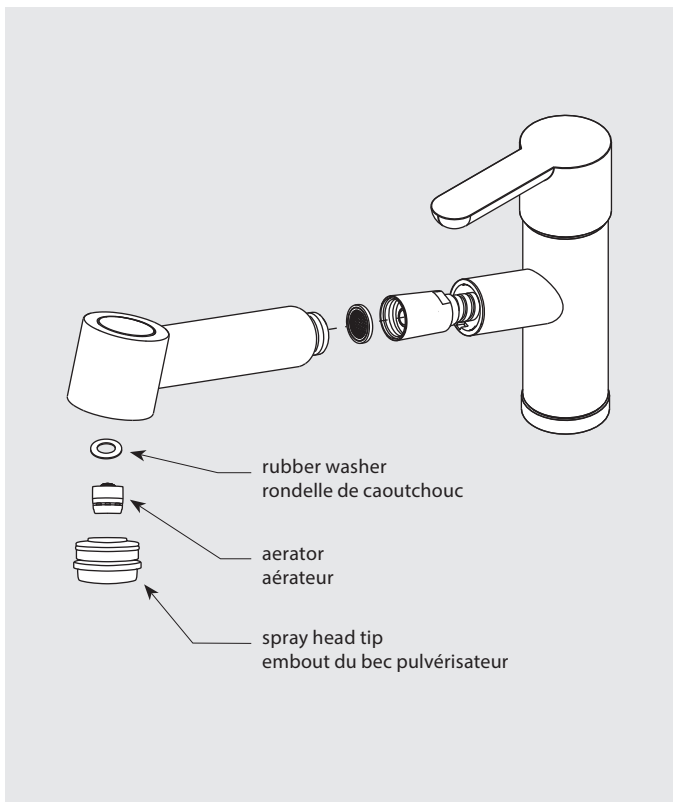
**Remplacement de la cartouche :** Premièrement, coupez l'alimentation d'eau et purgez le robinet. Pour remplacer la cartouche, détachez la poignée du robinet en retirant le capuchon et en dévissant légèrement la vis de retenue. Puis, retirez le capuchon en dôme, le joint torique et l'anneau de retenue et remplacez la cartouche. Suivez inversement les étapes pour réassembler.



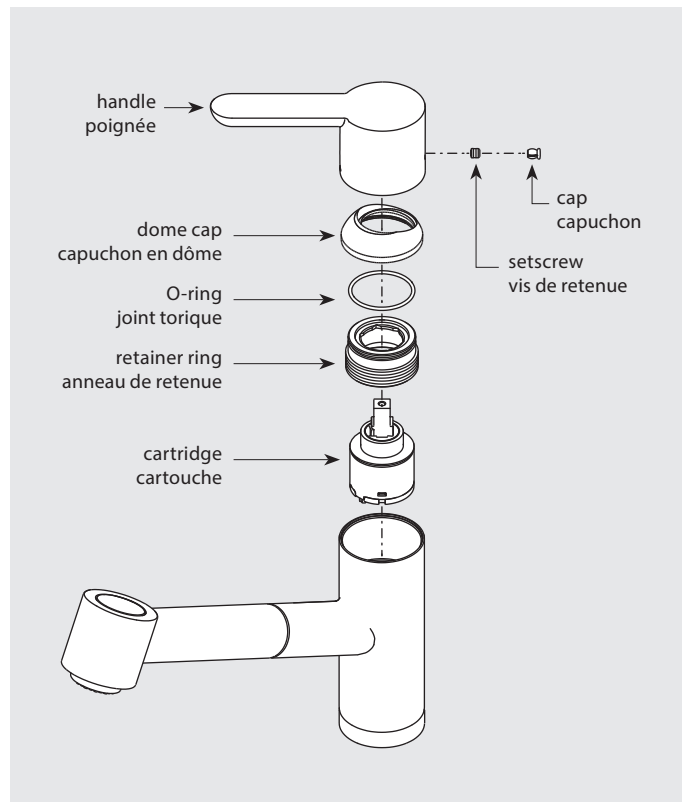
FAUCET USE / UTILISATION DU ROBINET



CLEANING AERATOR / NETTOYAGE DE L'AÉRATEUR



CARTRIDGE REPLACEMENT / REMPLACEMENT DE LA CARTOUCHE



## WARRANTY

Home Refinements may at its sole option, repair, replace or make appropriate adjustments to the Product or components proven to be defective in order to restore to good working condition.

In no event, even if Product or components is found to be defective, shall Home Refinements' liability exceed the price paid for the Product. Home Refinements reserves the right to inspect the installation prior to the replacement or repair of the Product or its component parts. Home Refinements may at its discretion require pictures prior to analyzing the claim. This limited warranty is null and void if the Product or components have been repaired, altered or modified other than by Home Refinements or under its supervision.

This limited warranty replaces any and all other warranty, express or implied, including implied warranties of merchantability or fitness for a particular purpose. Laws governing product warranties may vary from one state or province to another. This warranty is not intended to contravene to the public order and shall not be so interpreted. This limited warranty extends only to the original owner/end user in residential applications and is not transferable to any subsequent purchaser. In the event of a warranty claim, original proof of purchase (sales receipt) will be required. Shipping and handling costs (for returning the product or components for repairs or to replace product or components) are not covered under this limited warranty. Also excluded from this limited warranty is any labor, workmanship or other costs incurred in connection with the Product or components removal, repairs, replacement, adjustment or installation and any incidental or consequential damages.

### Attention

Warranty will be null and void for any damage resulting from installation not respecting these instructions and Home Refinements will not be held responsible for any costs incurred. In the event of a limited warranty claim, original proof of purchase will be required – save original sales receipt.

## GARANTIE

Home Refinements peut à sa seule discrétion réparer, remplacer ou faire des ajustements au Produit ou aux composants qui sont défectueux afin de les restaurer à une bonne condition.

Même si le Produit ou les composantes s'avèrent défectueux, la responsabilité de Home Refinements ne peut en aucun cas dépasser le prix payé pour le Produit. Home Refinements se réserve le droit d'inspecter l'installation avant le remplacement ou la réparation du Produit ou des composantes. Home Refinements peut exiger des photos avant d'analyser toute demande. Cette garantie est nulle et non avenue si le Produit ou ses composantes ont été réparés ou modifiés par quiconque autre que Home Refinements ou sous sa supervision.

Cette garantie limitée remplace toute autre garantie, expresse ou implicite, y compris les garanties implicites de qualité marchande ou d'adéquation à un usage particulier. Les lois régissant les garanties sur les produits peuvent varier d'un état ou d'une province à l'autre. Cette garantie n'a pas pour but de contrevenir à l'ordre public et ne doit pas être interprétée comme tel. Cette garantie limitée s'adresse au propriétaire d'origine/utilisateur final dans des applications résidentielles et n'est pas transférable à tout acheteur subséquent. Dans le cas d'une réclamation de garantie, la preuve originale d'achat (facture) sera nécessaire. Tout frais d'expédition et de manutention (pour retourner le Produit ou ses composantes pour une réparation ou un remplacement de Produits ou de composantes) n'est pas couvert par cette garantie limitée. Tout frais de main-d'œuvre ou tout dommage directement ou indirectement en relation au remplacement, à l'enlèvement, la réparation, l'ajustement ou l'installation du Produit ou des composantes, sont exclus de cette garantie limitée.

### Attention

La garantie sera nulle et non avenue pour tout dommage résultant d'une installation ne respectant pas ces consignes et Home Refinements ne sera pas tenu responsable pour tout frais encouru. Advenant le cas d'une réclamation, une preuve d'achat sera requise – conservez votre facture d'origine.

## FAUCETS

Home Refinements offers a limited 1-YEAR warranty on its faucets following the purchase date against manufacturing defects. A limited LIFETIME warranty is offered on the ceramic cartridge as well as for flexible hoses. This warranty is limited to defects or damages resulting from a normal residential use. Home Refinements will not be held responsible for defects or damages caused by improper installation.

This warranty does not cover the following points:

- Misuse, abnormal, negligent or abusive use
- Dents, deformations caused by the impact of any object
- Use of chemicals that alter the aspect of the faucet
- Common signs of wear and tear (reported after installation) – Please inspect the faucet carefully before installation
- Improper installation, care and/or maintenance
- Commercial use
- Environment factors causing damages
- Shipping or freight damage

If you believe you have a warranty claim or for more information on the warranty of our products, please contact our customer service.

1 866 901-5624  
customerservice@homerefinements.ca

## ROBINETS

Home Refinements offre une garantie limitée D'UN (1) AN suivant la date d'achat sur ses robinets, les garantissant ainsi contre les défauts de matériaux et de fabrication. Une garantie À VIE limitée est offerte pour la cartouche de céramique ainsi que pour les flexibles d'alimentation. Cette garantie est limitée aux défauts ou dommages résultant d'une utilisation normale de résidence. Home Refinements ne se porte pas garant des défauts ou dommages causés par une installation inadéquate.

Cette garantie ne couvre pas les points suivants :

- Une mauvaise utilisation, un abus et/ou une négligence
- Des bosses, des déformations causées par l'impact de tout objet
- L'utilisation d'abrasifs et/ou de produits chimiques altérant l'aspect du robinet
- Les rayures ou marques dues à l'usure (rapportées suite à l'installation) – Veuillez, s'il-vous-plaît, inspecter le robinet avec précaution avant l'installation
- Un problème d'installation, de soins et/ou d'entretien
- Une utilisation commerciale
- Des facteurs environnementaux ayant pu causer des dommages
- Des dommages causés dans le transport

Pour une réclamation ou pour de plus amples renseignements sur la garantie de nos produits, veuillez communiquer avec notre service à la clientèle.

1 866 901-5624  
serviceclientele@homerefinements.ca

**JULIEN**

955, rue Lachance, Quebec (Quebec) Canada G1P 2H3  
T 1 866 901-5624 · 418 687-3630 | F 1 866 397-9090 · 418 687-9129  
homerefinements.ca

© Julien 2015 – All rights reserved. / Tous droits réservés.

Product no. / N° produit: 306003 · 306013