

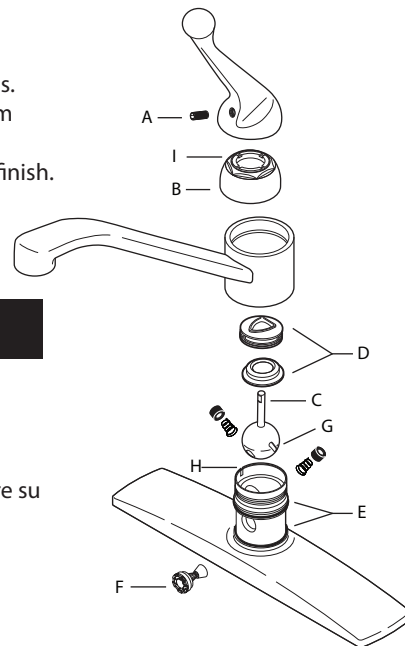
SPRAY DIVERTER

Installation Instructions:

1. Shut off water supply to the faucet.
2. Remove handle using hex wrench. (A)
3. Unscrew cap (B) counterclockwise to expose parts. Use a cloth or protection over your tool to avoid damaging the faucet finish.
4. Pull up on the ball stem (C) to remove cam and ball assembly. (D)
5. Twist spout side to side to lift it off the faucet body.
6. Remove existing diverter using needle-nose pliers and replace with new (F).
7. Reassemble the parts in reverse order. Use plumbers grease to avoid damaging seals. Be sure slot in the ball (G) is inserted into pin on inside of faucet body and slot of cam is inserted in to slot on faucet body (H).
8. Tighten cap. Use a cloth or protection over your tool to avoid damaging the faucet finish.
9. Reassemble handle, turn on water and check for leaks.

Note: Tightening the adjustment ring on the cap will help seal any leakage around ball. (I)

Note: These parts will fit many faucets, your faucet may not match the illustration.



DESVIADOR DEL ROCIADOR

Instrucciones de Instalación:

1. Cierre el suministro de agua al grifo.
2. Retire el mando con una llave hexagonal. (A)
3. Desatornille la tapa (B) en sentido antihorario para exponer partes. Use un paño sobre su herramienta para evitar dañar el acabado del grifo.
4. Tire hacia arriba del vástago de bola (C) para quitar conjunto de leva y bola. (D)
5. Gire el surtidor de lado a lado para levantarlo del cuerpo del grifo.
6. Retire el desviador existente usando una aguja pinzas de punta y reemplácelas por nuevas (F).
7. Vuelva a montar las piezas en orden inverso. Utilizar grasa de fontanería para evitar dañar los sellos. Asegúrese de que la ranura de la bola (G) esté insertada en el interior del cuerpo del grifo y ranura de la leva se inserta en la ranura del cuerpo del grifo (H).
8. Apriete la tapa. Use un paño sobre su herramienta para evitar dañar la acabado del grifo.
9. Vuelva a montar la manija, abra el agua y compruebe si hay fugas.

Nota: Apretar el anillo de ajuste en el la tapa ayudará a sellar cualquier fuga alrededor de la bola. (I)

Nota: estas piezas se adaptarán a muchos grifos, su grifo puede no coincidir con la ilustración.