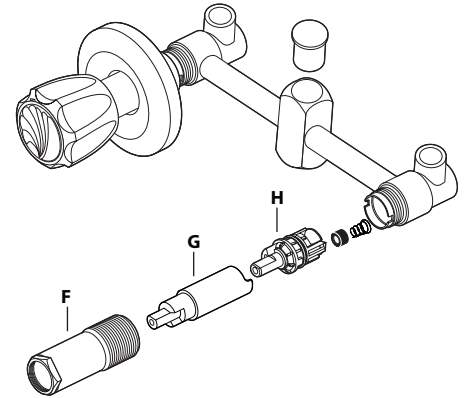


STEM EXTENSION

Installation Instructions:

1. Shut off water supply to the faucet.
2. Remove decorative cap (A) by prying it off carefully using a small tool.
3. Use a screwdriver to remove screw (B) and handle (C).
4. Remove flange (D) by unscrewing it counterclockwise away from the wall. You may need to remove set screw (E).
5. Unscrew extension nut (F). Use a cloth or protection over your tool to avoid damaging the faucet finish.
6. Replace stem extension (G), pay attention to position of the stop on stem extension for proper installation on stem (H).
7. Carefully reassemble the parts in reverse order. Use a cloth or protection over your tool to avoid damaging the faucet finish.
8. Turn on water and check for leaks.

Note: These parts will fit many faucets, your faucet may not match the illustration.



EXTENSION PARA EL EJE

Instrucciones de Instalación:

1. Cierre el suministro de agua al grifo.
2. Quite el botón (A) palanqueando con cuidado usando una llave pequeña.
3. Utilice un destornillador para quitar el tornillo (B) y el mango (C).
4. Quite la brida (D) desenroscándola en sentido anti horario. Es posible que deba quitar el tornillo de ajuste (E).
5. Desatornille la tuerca de extensión (F). Use un paño sobre su herramienta para evitar dañar el acabado del grifo.
6. Reemplace la extensión del vástago (G), preste atención a la posición del tope en la extensión del vástago para una instalación adecuada de el vástago (H).
7. Vuelva a montar con cuidado las piezas en orden inverso. Use un paño o protección sobre su herramienta para evitar dañar el acabado del grifo.
8. Abra el agua y compruebe si hay fugas.

Nota: estas piezas se adaptarán a muchos grifos, su grifo puede no coincidir con la ilustración.

