

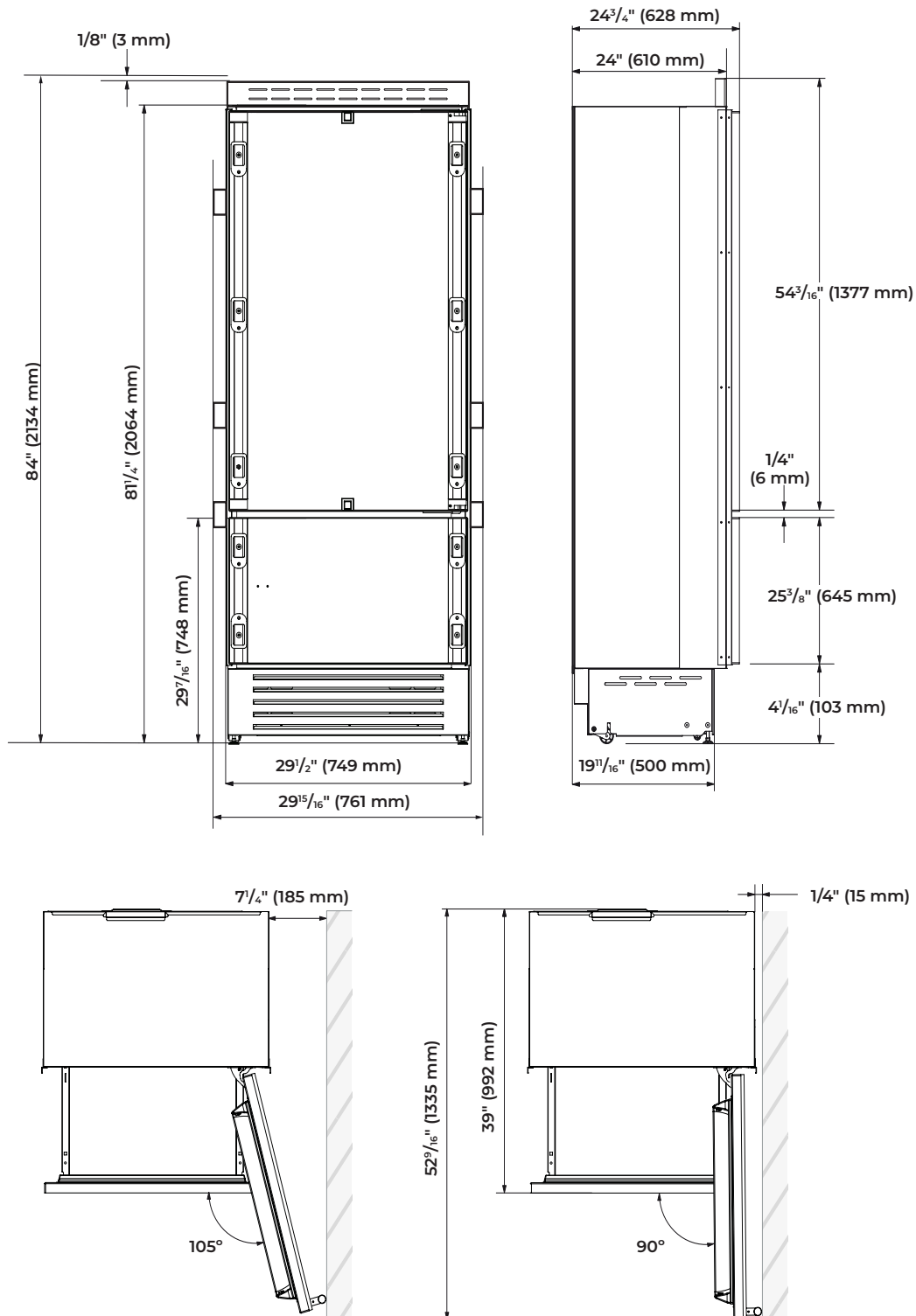


BOTTOM MOUNT REFRIGERATOR

DETAILED PLANNING DIMENSIONS GUIDE

JBBFL30NMX, JBBFR30NMX

PRODUCT DIMENSIONS



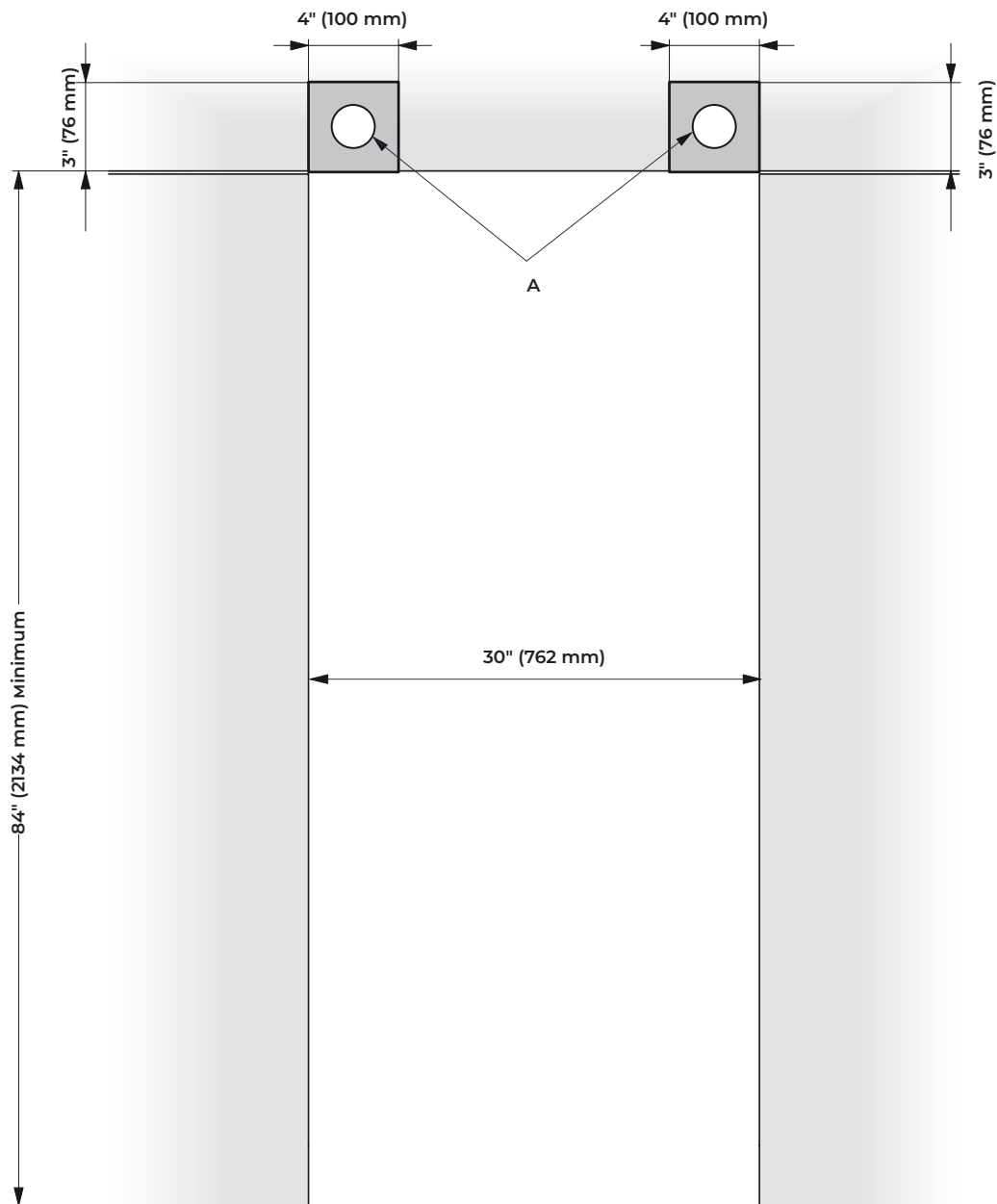
Because Whirlpool Corporation policy includes a continuous commitment to improve our products, we reserve the right to change materials and specifications without notice.

Dimensions are for planning purposes only. For complete details, see Installation Instructions packed with product. Specifications subject to change without notice.



BOTTOM MOUNT REFRIGERATOR DETAILED PLANNING DIMENSIONS GUIDE JBBFL30NMX, JBBFR30NMX

OPENING DIMENSIONS



A - Area to be left clear for the anti-tipping brackets

Because Whirlpool Corporation policy includes a continuous commitment to improve our products, we reserve the right to change materials and specifications without notice.

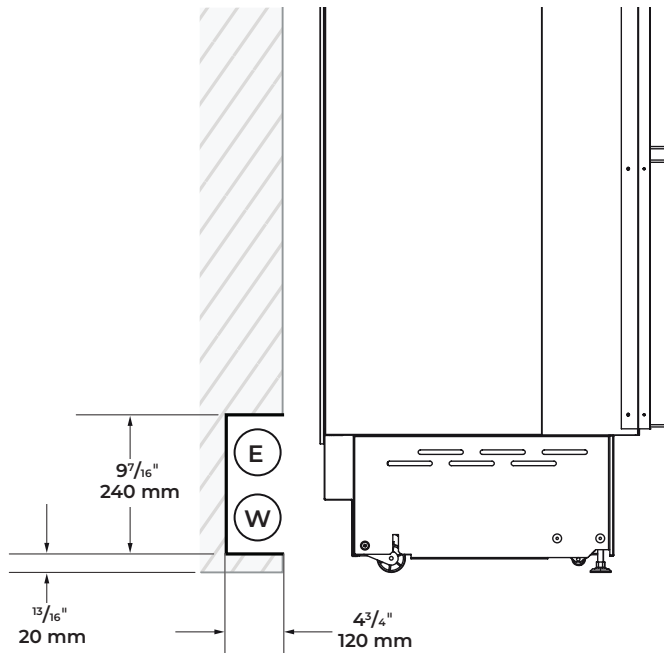
Dimensions are for planning purposes only. For complete details, see Installation Instructions packed with product. Specifications subject to change without notice.



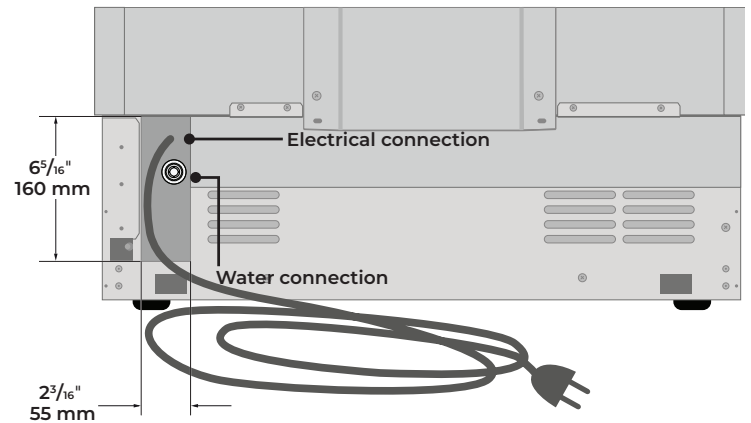
BOTTOM MOUNT REFRIGERATOR DETAILED PLANNING DIMENSIONS GUIDE JBBFL30NMX, JBBFR30NMX

ELECTRICAL AND WATER SUPPLY BEHIND THE UNIT

INTEGRATED SERIES:



INTEGRATED SERIES:



The length of the power cord is 9.8 ft (3 m).

Because Whirlpool Corporation policy includes a continuous commitment to improve our products, we reserve the right to change materials and specifications without notice.

Dimensions are for planning purposes only. For complete details, see Installation Instructions packed with product. Specifications subject to change without notice.



BOTTOM MOUNT REFRIGERATOR

DETAILED PLANNING DIMENSIONS GUIDE

JBBFL30NMX, JBBFR30NMX

ELECTRICAL REQUIREMENTS

⚠ WARNING



Electrical Shock Hazard

- Plug into a grounded 3 prong outlet.
- Do not remove ground prong.
- Do not use an adapter.
- Do not use an extension cord.
- Failure to follow these instructions can result in death, fire, or electrical shock.

110 V-120 V, 60 Hz AC only, 15 A or 20 A fused, grounded circuit is required. A dedicated circuit is recommended. Use an outlet that cannot be turned off by a switch. Do not use an extension cord.

WATER PRESSURE REQUIREMENTS

A cold water supply with water pressure between 20 psi and 120 psi (138 kPa and 827 kPa) is required to operate the ice maker. Call a licensed, qualified plumber with any questions about the water pressure.

Reverse Osmosis Water Supply

A reverse osmosis system may be used provided that the water pressure from the filtration system meets the required water pressure requirements.

This refrigerator feature an auto-bypass water filtration system. To use your product with a reverse osmosis water filtration system, simply remove the water filter from the Product.

LOCATION REQUIREMENTS

⚠ WARNING

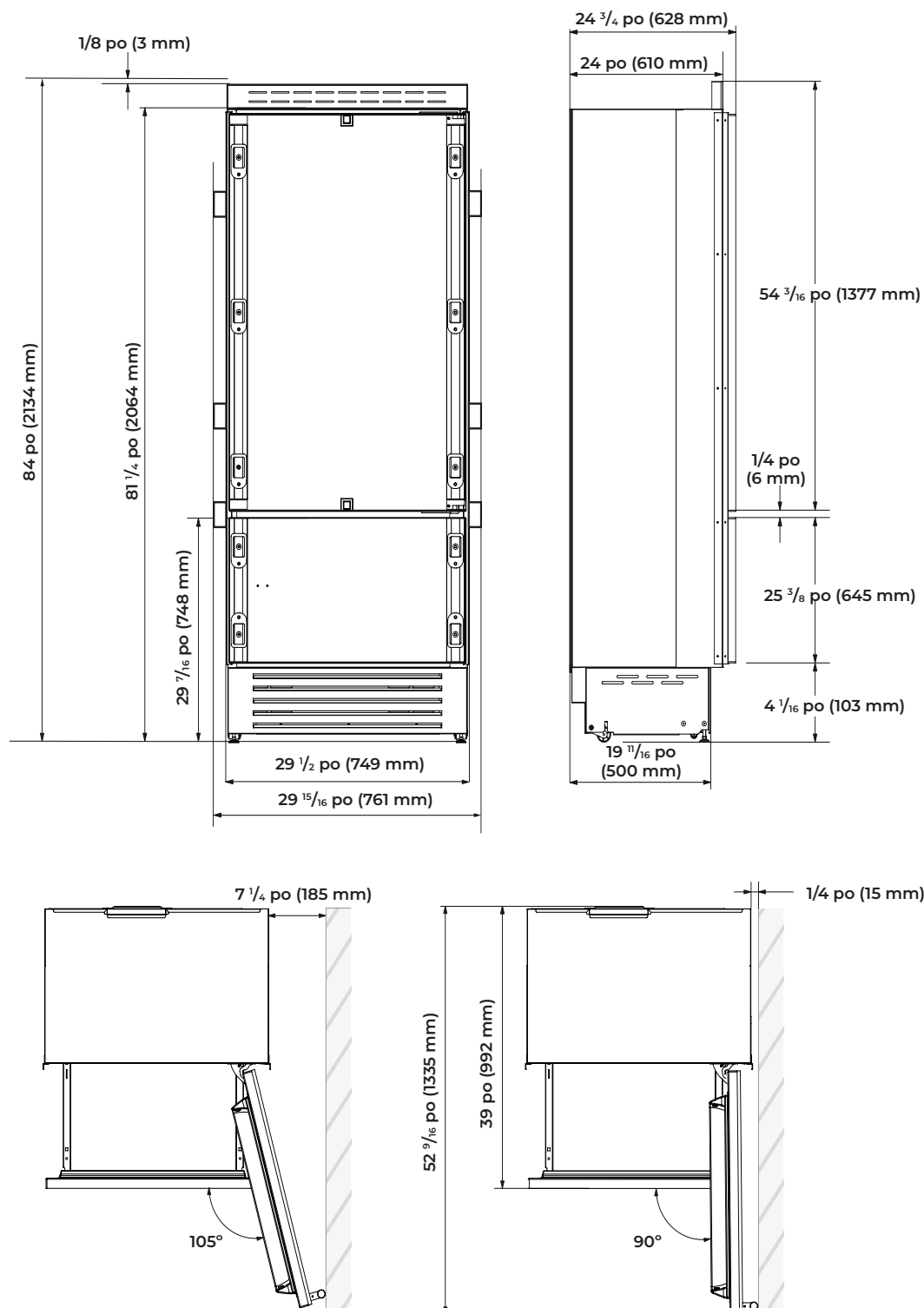


Explosion Hazard

- Keep flammable materials and vapors, such as gasoline, away from refrigerator.
- Failure to do so can result in death, explosion, or fire.

Floor must be able to support product's total weight of more than 373 lb (169 kg), the door panels and contents of the product. Flooring under product must be at the same level as the room. Face of cabinetry must be plumb.

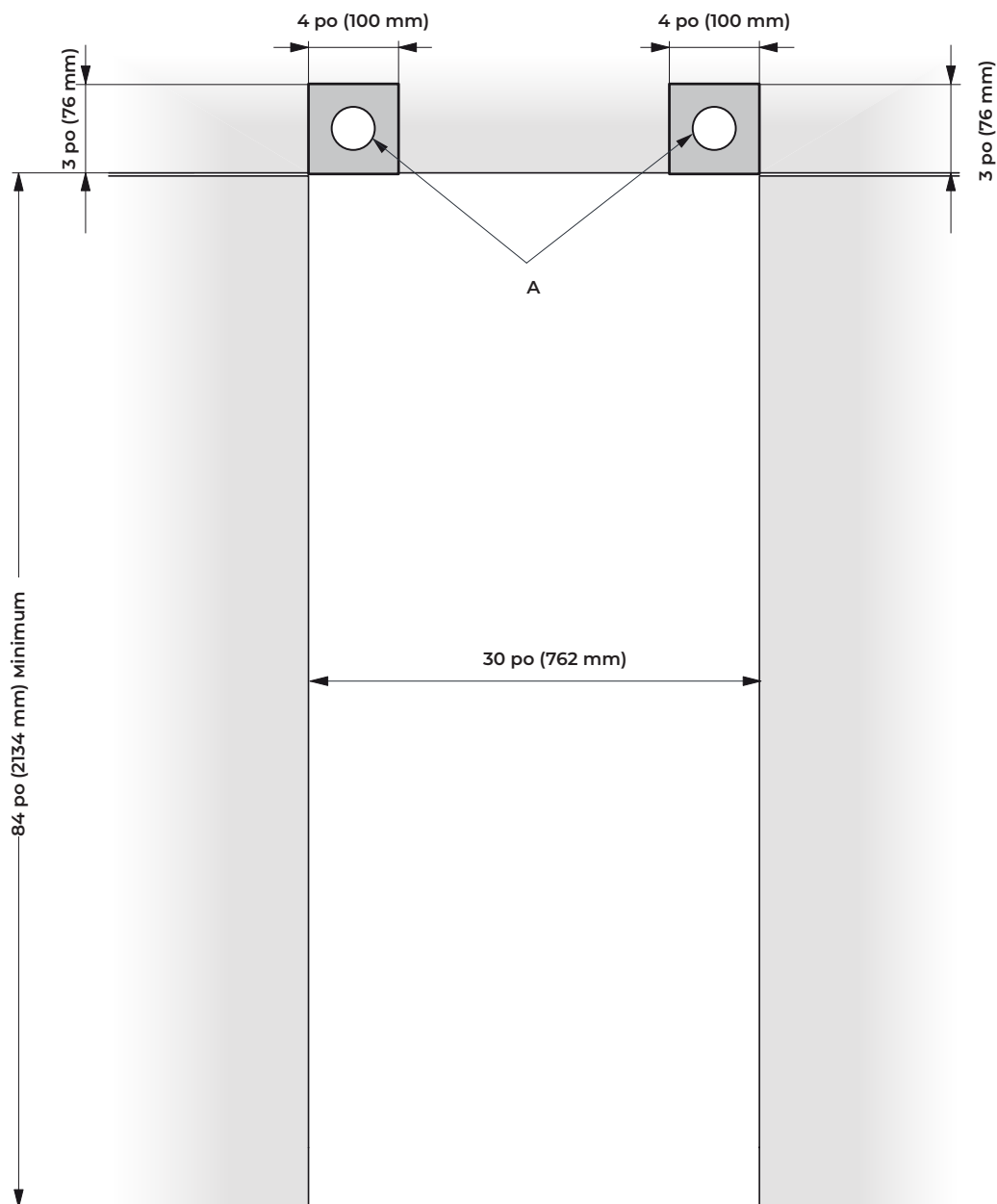
DIMENSIONS DU PRODUIT



La politique de Whirlpool Corporation, c'est aussi notre engagement à travailler sans relâche à l'amélioration de nos produits; aussi nous nous réservons le droit de modifier les matériaux et spécifications sans préavis.

Les dimensions sont indiquées à des fins de planification uniquement. Pour des détails complets, voir les Instructions d'installation fournies avec le produit. Spécifications indiquées sous réserve de modifications.

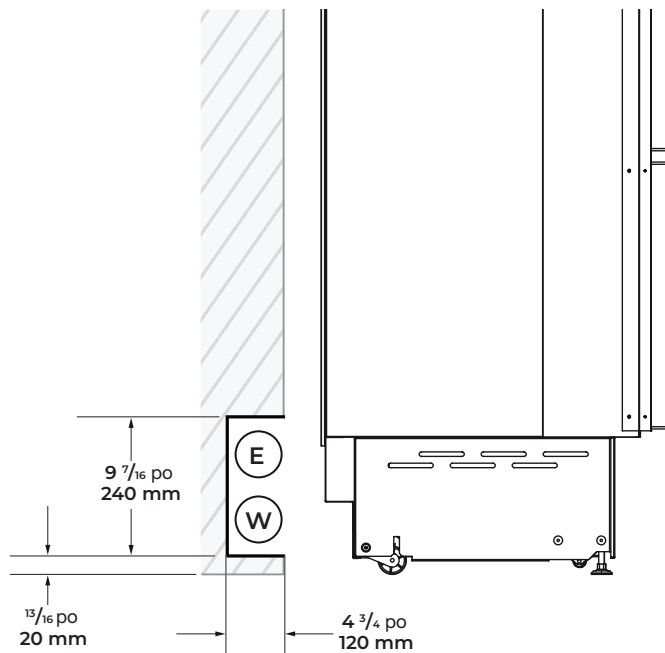
DIMENSIONS DE L'OUVERTURE



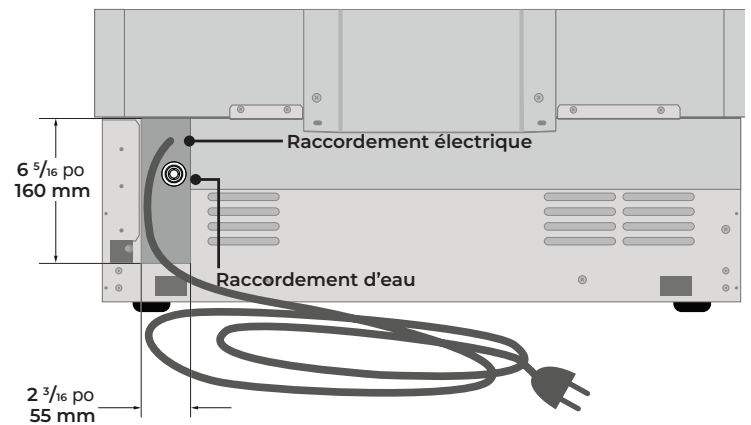
A – Zone de gauche dégagée pour les brides antibasculément

ALIMENTATION ÉLECTRIQUE ET EN EAU DERRIÈRE L'APPAREIL

SÉRIES INTÉGRÉES :



SÉRIES INTÉGRÉES :



La longueur du cordon d'alimentation est de 9,8 pi (3 m).

SPÉCIFICATIONS ÉLECTRIQUES

AVERTISSEMENT



Risque de choc électrique

Brancher sur une prise à 3 alvéoles reliée à la terre.

Ne pas enlever la broche de liaison à la terre.

Ne pas utiliser un adaptateur.

Ne pas utiliser un câble de rallonge.

Le non-respect de ces instructions peut causer un décès, un incendie ou un choc électrique.

L'appareil doit être alimenté par un circuit de 110 V-120 V CA à 60 Hz mis à la terre seulement et protégé par fusible de 15 ou 20 A. Un circuit dédié est recommandé. Utiliser une prise de courant dont l'alimentation ne peut pas être interrompue par un interrupteur. Ne pas utiliser de câble de rallonge.

SPÉCIFICATIONS DE LA PRESSION D'EAU

Une alimentation en eau froide avec une pression entre 20 lb/po² et 120 lb/po² (138 kPa à 827 kPa) est nécessaire pour faire fonctionner la machine à glaçons. Appeler un plombier agréé et qualifié pour toute question au sujet de la pression de l'eau.

Alimentation en eau par osmose inverse

Un système de filtration de l'eau par osmose inverse peut être utilisé si la pression d'eau sortant du système respecte les exigences.

Ce réfrigérateur est muni d'un système de filtration de l'eau à dérivation automatique. Pour utiliser votre produit avec un système de filtration de l'eau par osmose inverse, simplement enlever le filtre à eau du produit.

EXIGENCES D'EMPLACEMENT

AVERTISSEMENT



Risque d'explosion

Garder les matériaux et les vapeurs inflammables, telle que l'essence, loin du réfrigérateur ou congélateur.

Le non-respect de cette instruction peut causer un décès, une explosion ou un incendie.

Le plancher doit pouvoir supporter le poids total de l'appareil, soit plus de 169 kg (373 lb), des panneaux de porte et du contenu de l'appareil. Le revêtement de sol sous le produit doit se trouver au même niveau que le sol de la pièce. L'avant des armoires doit être d'aplomb.

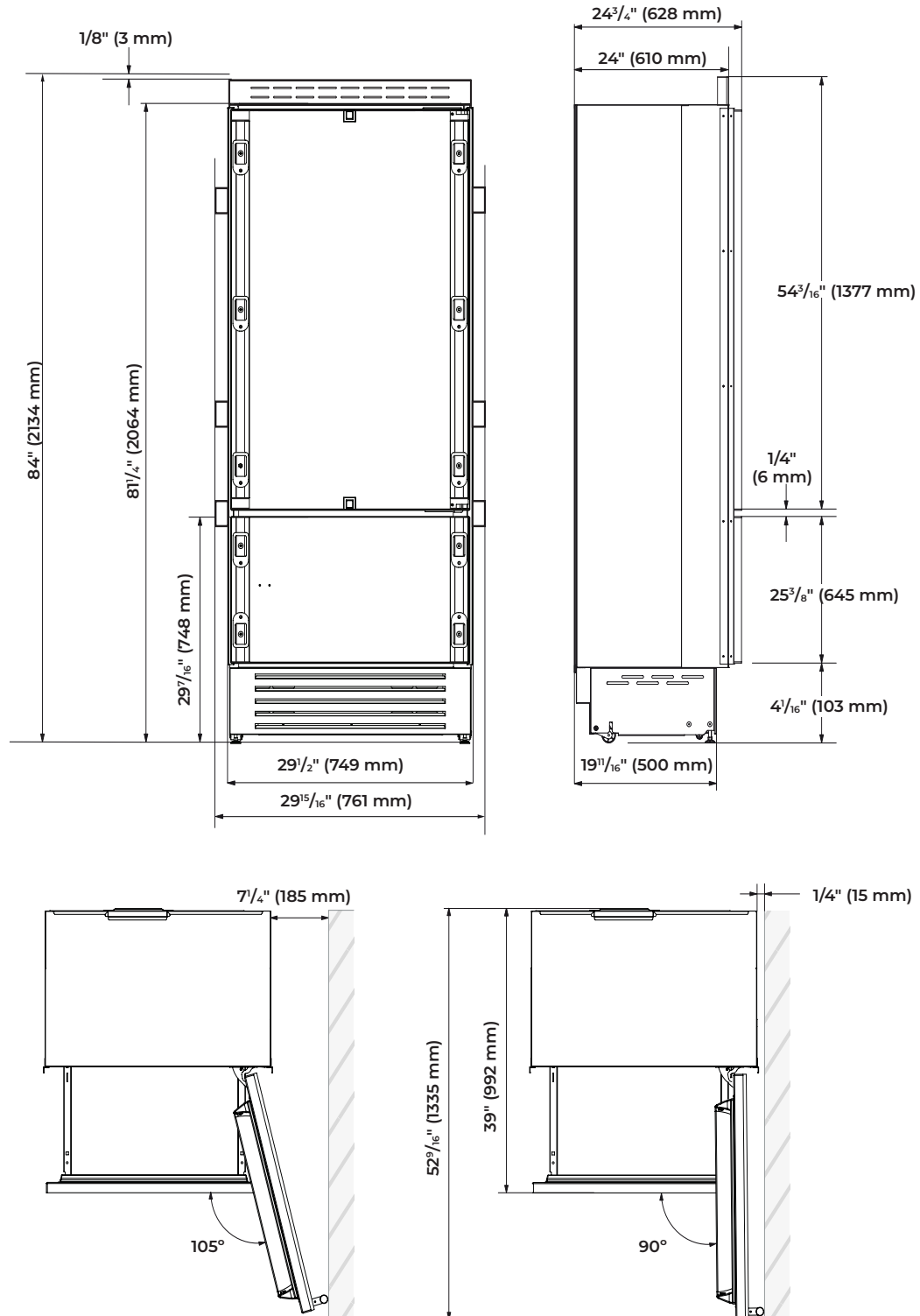


REFRIGERADOR DE MONTAJE INFERIOR

GUÍA DE DIMENSIONES DE PLANIFICACIÓN EN DETALLE

JBBFL30NMX, JBBFR30NMX

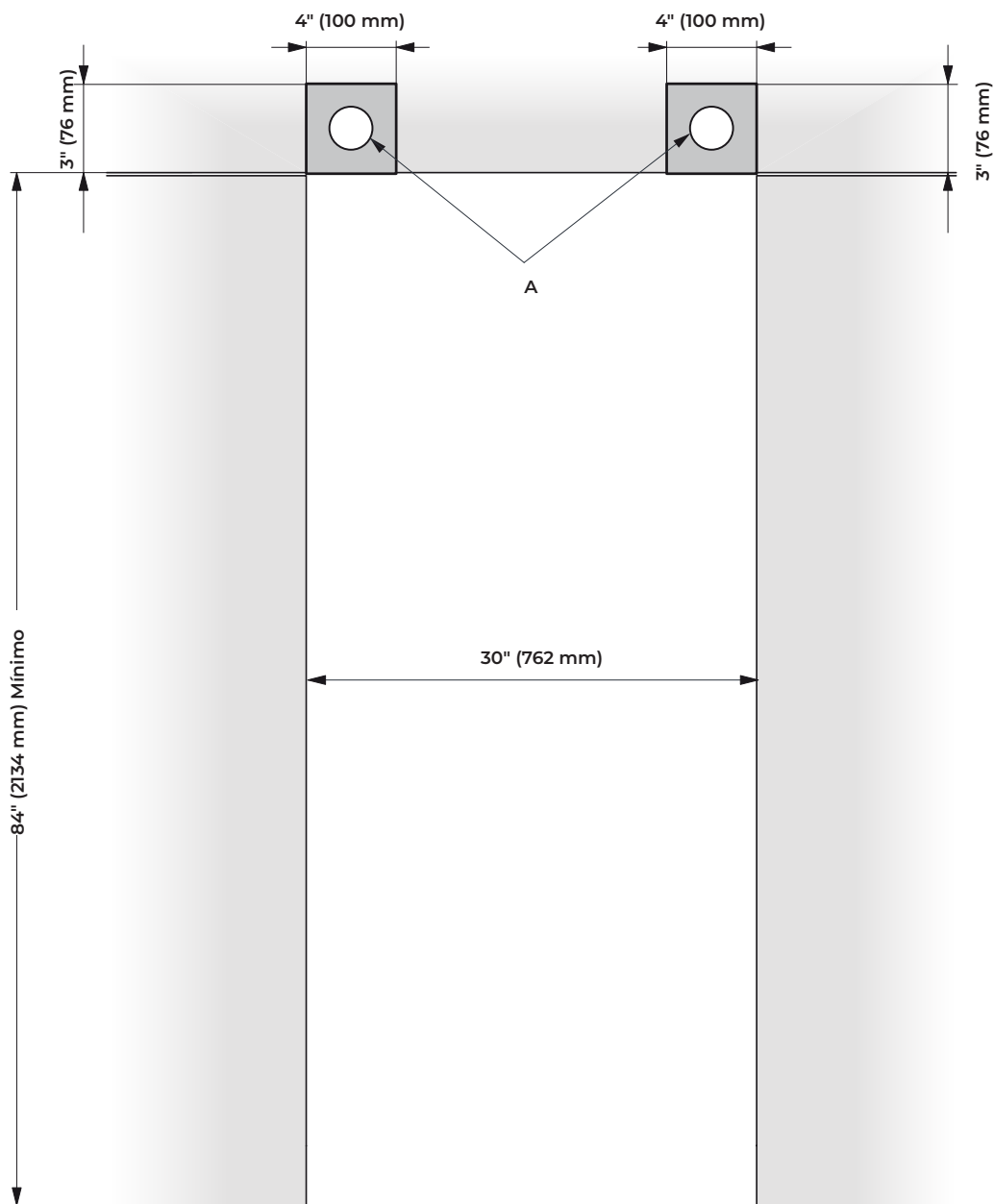
DIMENSIONES DEL PRODUCTO



Debido a que la política de Whirlpool Corporation incluye un compromiso continuo para mejorar nuestros productos, nos reservamos el derecho de cambiar materiales y especificaciones sin previo aviso.

Las dimensiones son solo para fines de planificación. Para obtener los detalles completos, vea las Instrucciones de instalación incluidas con el producto. Las especificaciones están sujetas a cambio sin previo aviso.

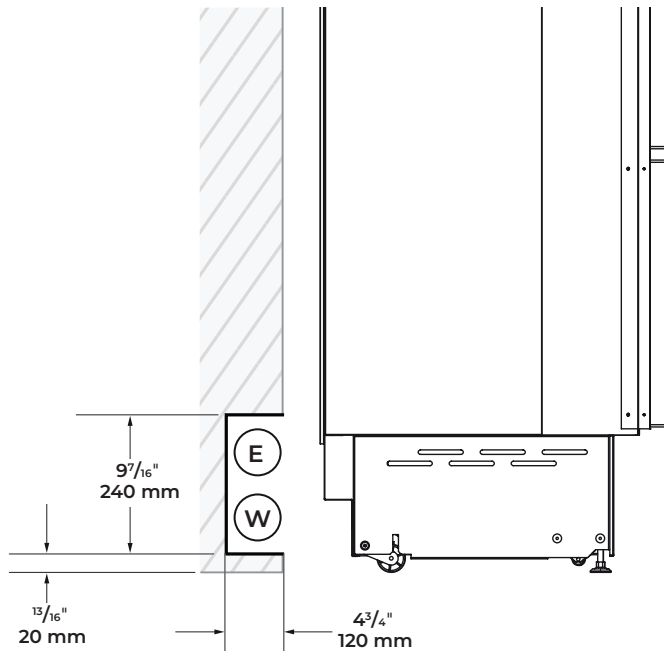
DIMENSIONES DE ABERTURA



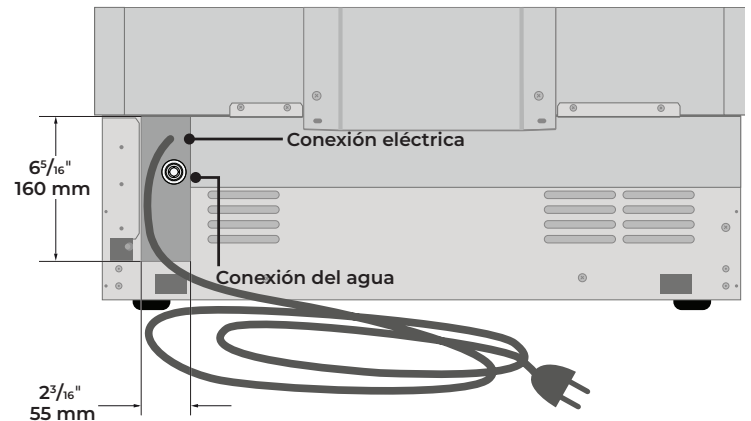
A - Zona que debe dejarse libre para los soportes antivuelco

SUMINISTRO ELÉCTRICO Y DE AGUA DETRÁS DE LA UNIDAD

SERIE INTEGRADA:



SERIE INTEGRADA:



La longitud del cable de alimentación es de 9,8 pies (3 m).

REQUISITOS ELÉCTRICOS

⚠ ADVERTENCIA



Peligro de Choque Eléctrico

Conecte a un contacto de pared de conexión a tierra de 3 terminales.

No quite la terminal de conexión a tierra.

No use un adaptador.

No use un cable eléctrico de extensión.

No seguir estas instrucciones puede ocasionar la muerte, incendio o choque eléctrico.

110 V-120 V, 60 Hz CA solamente, 15 A o 20 A con fusible, se requiere circuito conectado a tierra. Se recomienda una conexión dedicada. Utilice un tomacorriente que no se pueda apagar con un interruptor. No utilice un cable de extensión.

REQUISITOS DE PRESIÓN DEL AGUA

Se necesita un suministro de agua fría con presión de agua entre 20 psi y 120 psi (138 kPa y 827 kPa) para hacer funcionar la fábrica de hielo. Llame a un plomero autorizado y calificado si tiene alguna duda sobre la presión del agua.

Suministro de agua por ósmosis inversa

Puede utilizar un sistema de osmosis inversa siempre y cuando la presión del agua desde el sistema de filtración cumpla con los requisitos de presión de agua necesaria.

Este refrigerador cuenta con un sistema de filtración de agua de derivación automática. Para utilizar el producto con un sistema de filtración de agua por osmosis inversa, sencillamente extraiga el filtro de agua del producto.

REQUISITOS DE LA UBICACIÓN

⚠ ADVERTENCIA



Peligro de Explosión

Mantenga los materiales y vapores inflamables, tales como gasolina, alejados del refrigerador.

No seguir esta instrucción puede ocasionar la muerte, explosión, o incendio.

El piso debe ser capaz de soportar el peso total del producto, que es más de 373 lb (169 kg), incluidos los paneles de puerta y el contenido del producto. El piso que está debajo del producto debe estar al mismo nivel que la habitación. El frente de los gabinetes debe estar nivelado.