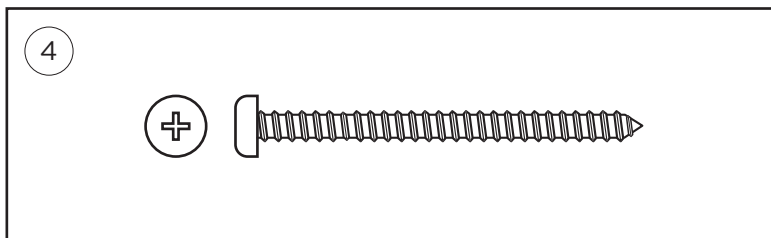
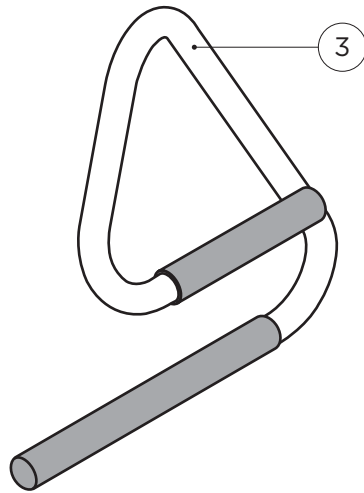
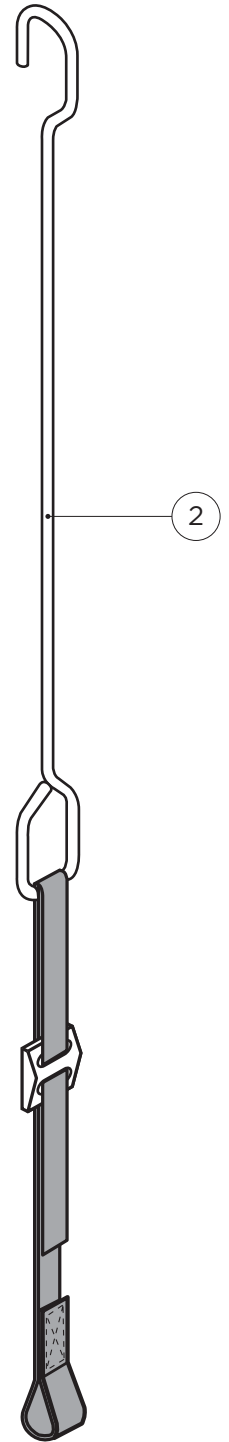
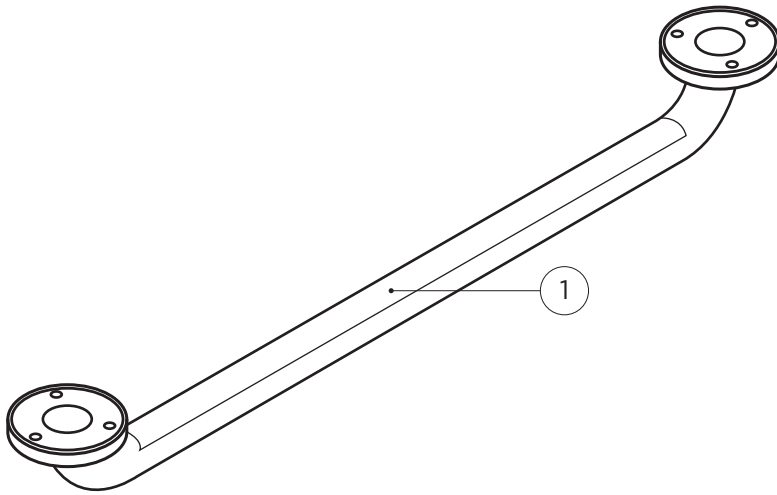


e2™ Ceiling Mount Trapeze

STP-CM-24 / STP-CM-32
(DC140 - RevC)

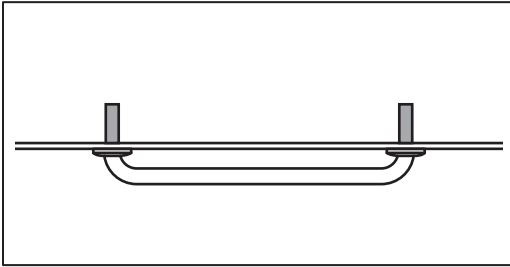
healthcraftproducts.com

A

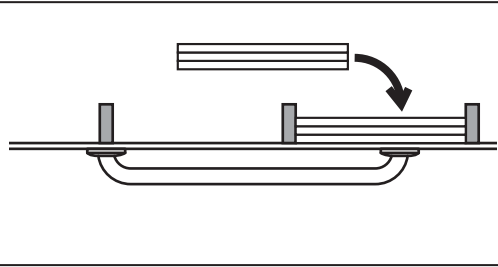


B

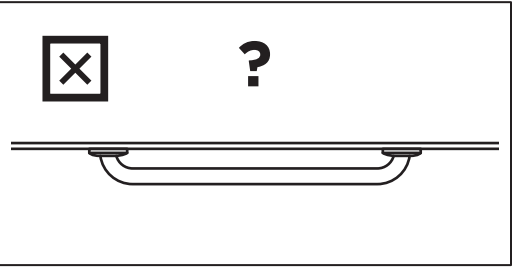
1



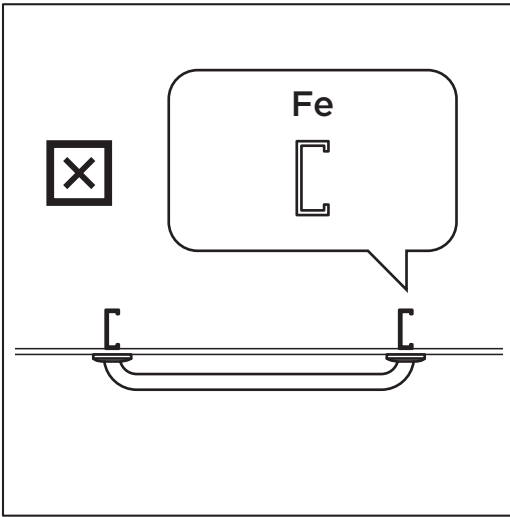
2



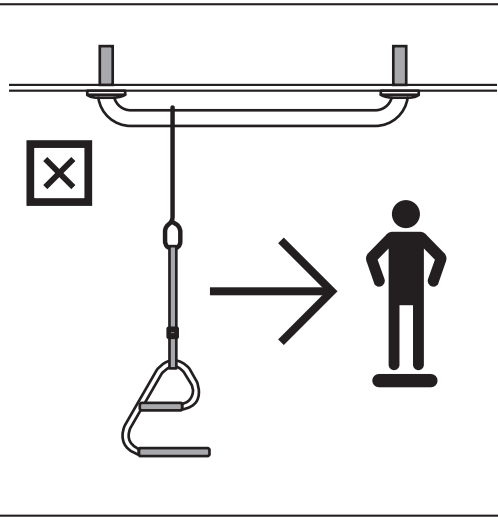
3



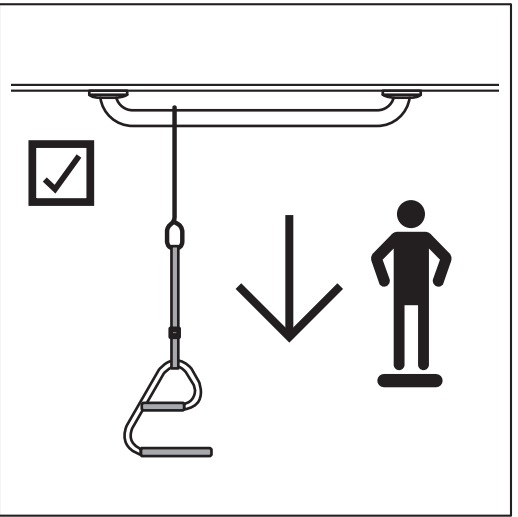
4



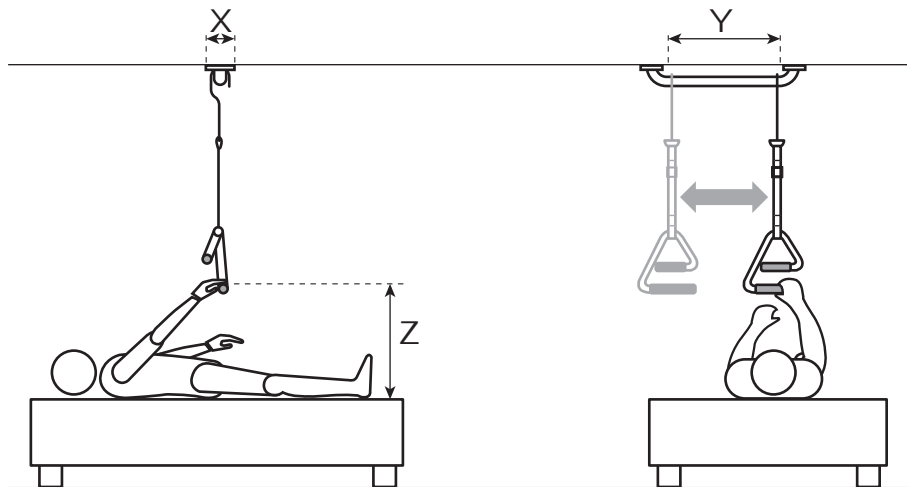
5



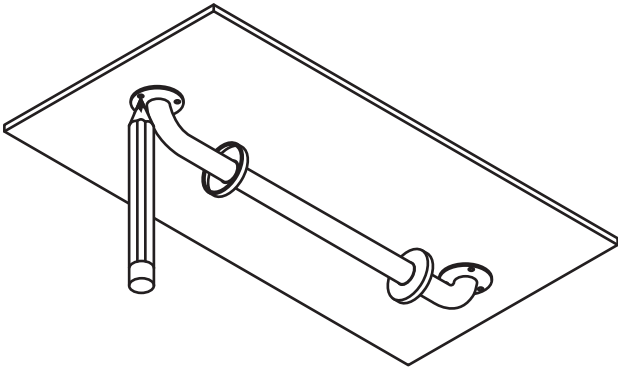
6



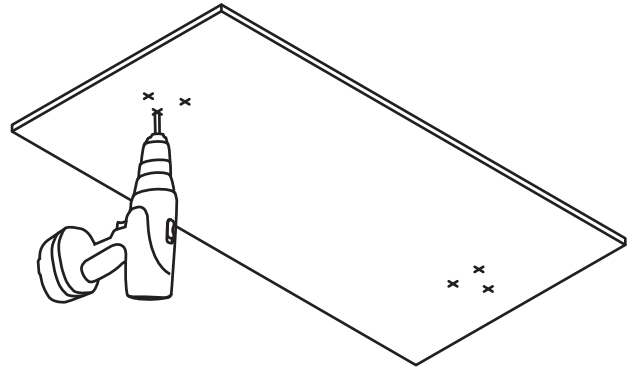
C



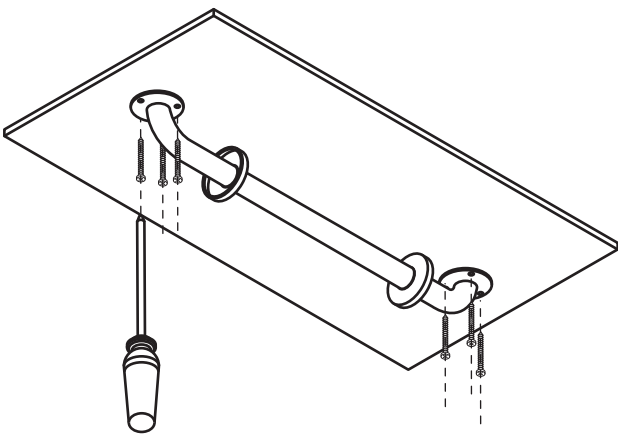
1



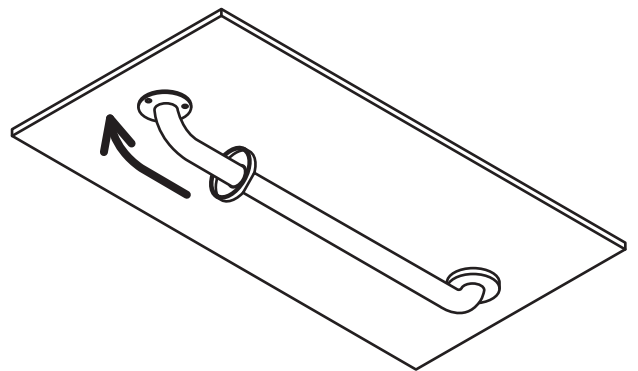
2



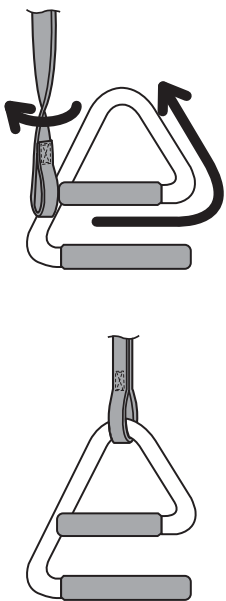
3



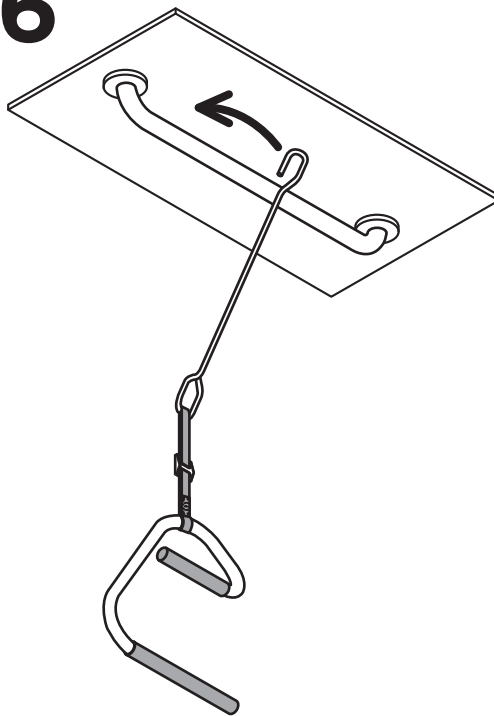
4



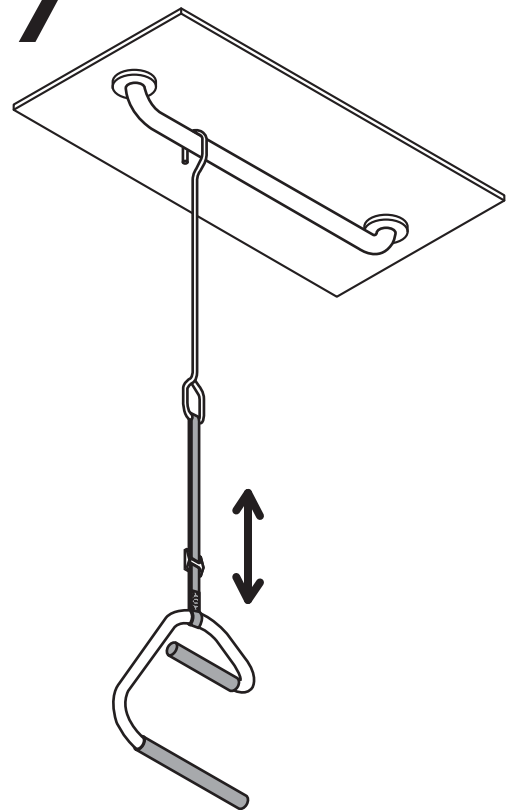
5



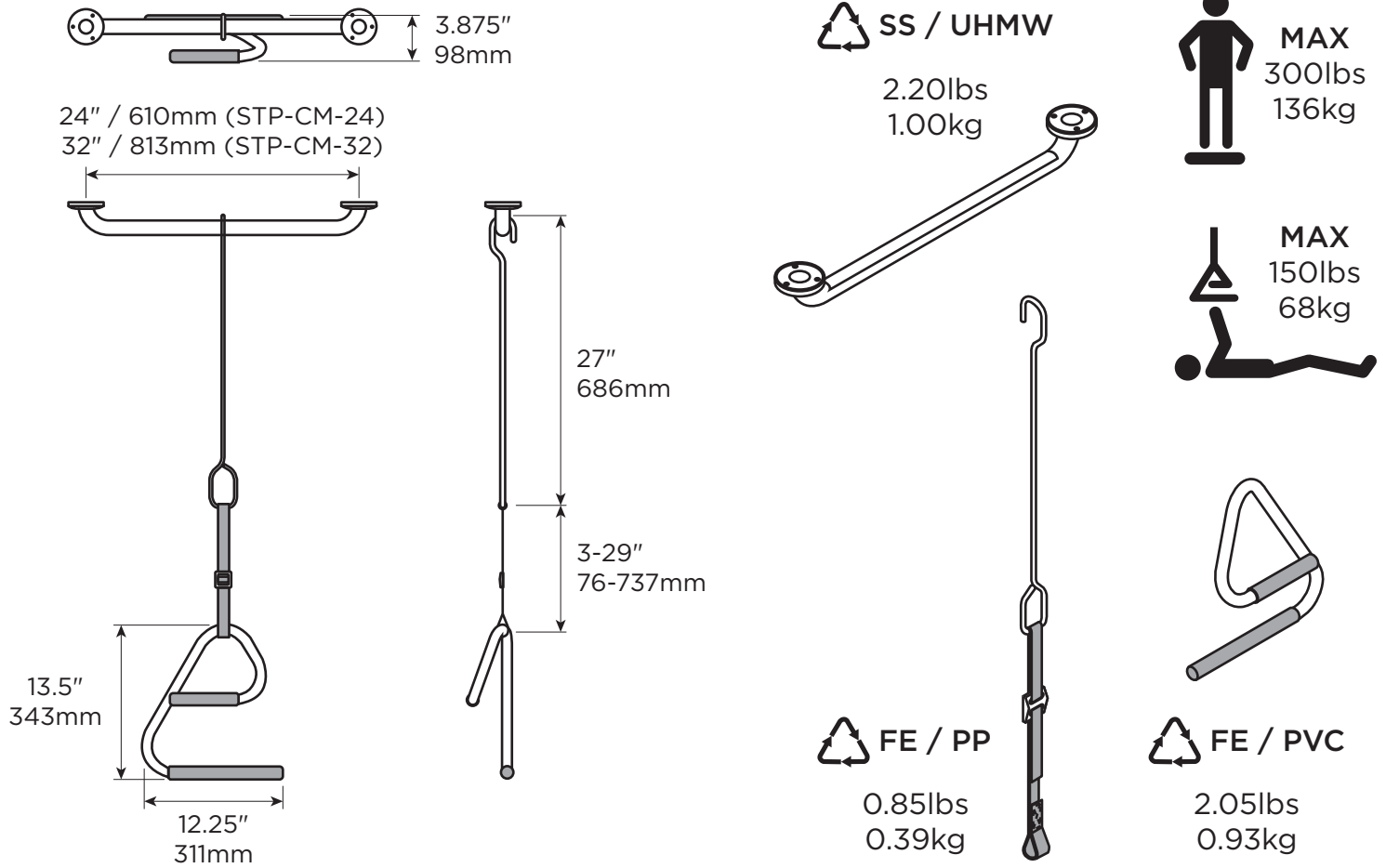
6



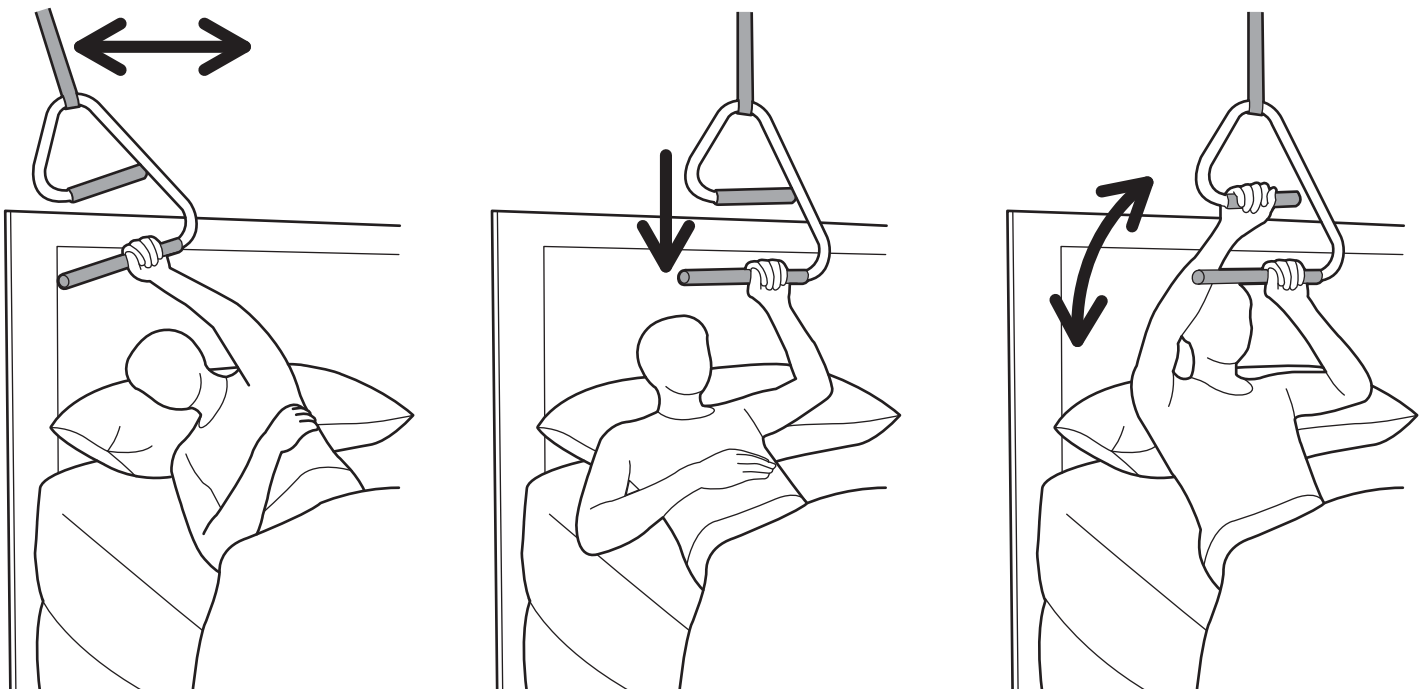
7



E



F



English

OVERVIEW

Thank you for choosing the e2 Ceiling Mount Trapeze from HealthCraft. Please read and understand the instructions in this manual; keep manual for future reference. It is your responsibility to see that your e2 Ceiling Mount Trapeze is properly assembled, installed, and cared for. Failure to follow instructions in this manual could result in serious injury or death. If you are not equipped to undertake the outlined work, we would recommend that you have your e2 Ceiling Mount Trapeze installed by a qualified contractor.

The e2 Ceiling Mount Trapeze is an over-bed trapeze system that secures to the ceiling. The trapeze handle features two offset ladder rungs to allow for improved use of arm strength and increased comfort. Additionally, it can slide sideward / laterally on the ceiling mounted grab bar to store out of the way when not in use. The e2 Ceiling Mount Trapeze is intended for moderate vertical load bearing to provide sitting and standing support for people with reduced mobility. The grab bar is installed to a structural ceiling, and a metal hook is looped onto the grab bar. The trapeze handle is connected with an adjustable strap to the metal hook. The maximum user weight for this product is 300lbs / 136kgs. No more than 150lbs / 68kgs is to be exerted on the e2 trapeze (sitting support only). NOTE: Product is not intended to support full body weight. The e2 Ceiling Mount Trapeze is not to be used in any other way than described above.

LIMITED LIFETIME WARRANTY

Products are covered by a limited lifetime warranty against defects in materials and workmanship for the original purchaser. Warranty excludes products that have been damaged through misuse, accidental damage, alteration, normal wear and tear, wood material and stain, or the use of corrosive or abrasive cleaning products.

Buyer hereby indemnifies, agrees to hold harmless and defend HealthCraft Products Inc. from and against any and all liabilities, claims, (founded and unfounded), losses, damages, costs and expenses (including without limitation consequential damages and reasonable professional fees) resulting from buyers specification, application, or improper use of goods described hereon; buyers omission or neglect. HealthCraft Products Inc. does not assume any liability for damage resulting from services performed by others or faulty installation, misuse or misapplication of goods sold by HealthCraft Products Inc. HealthCraft Products Inc. shall not be liable for prospective profits or special, indirect, or consequential damages, or for the cost of any corrective work done without HealthCraft Products Inc. prior approval. HealthCraft Products Inc. total liability hereunder shall in no event exceed the purchase price of the goods specified hereon. Specifications subject to change without notice.

HealthCraft Products Inc.
2790 Fenton Road
Ottawa, Canada
K1T 3T7



Gate 88
Kanalgatan 45B
Skellefteå, Sweden
93123



DELIVERY CONTENTS / e2 TRAPEZE CEILING MOUNT FIGURE A.

1. Grab Bar with Low Friction Strip
2. Metal Hook with Adjustable Strap
3. e2 Trapeze Handle
4. #10 x 2" Wood Screw, S/S (x6)

INSTALLATION WARNINGS

FIGURE B.

1. Grab bar must be installed to ceilings that are structurally sound.
2. If desired installation location does not have adequate structure, add wood blocking.
3. CAUTION - Do not install if structure above ceiling is unknown.
4. CAUTION - Do not install into metal studs.
5. CAUTION - Do not pull along the length of grab bar when using trapeze handle for weight bearing. Metal hook may slide and injury may occur.
6. Only pull perpendicular to the grab bar when using the trapeze handle.

SUGGESTED CEILING MOUNT LOCATIONS

FIGURE C.

To determine the optimal mounting location of the ceiling grab bar, we recommend walking through the motions of a transfer (laying down, sitting up, etc.). Consider the following to accommodate:

X = the rail hanging down directly over the palms of user when laying down
Y = the horizontal movement of metal hook - from overbed to storage positions
Z = the adjustable strap length so user can grab bottom rail of e2 trapeze when laying down.

NOTE: The shorter handle of the e2 trapeze handle should be closer to the head of the bed.

INSTALLATION

FIGURE D.

1. Mark location of grab bar on ceiling.
2. Drill pilot holes for fasteners.
3. Fasten the grab bar to ceiling using appropriate fasteners.
4. Use flange covers to conceal mounting fasteners.
5. Attach e2 handle thru loop on strap.
6. Attach the metal hook onto the grab bar on ceiling.
7. Adjust strap to appropriate height for trapeze handle.

TECHNICAL DATA

See Figure E.

PRODUCT USAGE

See Figure F.

Français

APERÇU

Nous vous remercions d'avoir opté pour le Trapèze e2 à montage au plafond de HealthCraft. Veuillez lire et vous familiariser avec les instructions du présent manuel; veuillez conserver ce manuel pour consultation ultérieure. Il vous incombe de veiller à ce que le Trapèze e2 à montage au plafond est correctement assemblé, installé et entretenu. Le défaut d'observer les instructions contenues dans le présent manuel pourrait entraîner des blessures graves ou la mort. Si vous ne disposez pas de l'équipement nécessaire pour effectuer le travail décrit, nous vous conseillons de recourir à un entrepreneur compétent pour l'installation.

Le Trapèze e2 à montage au plafond est un trapèze installé au-dessus du lit et qui est fixé au plafond. La poignée du trapèze fait appel à deux rails décalés visant à permettre une meilleure utilisation de la force des bras et un confort accru. Par ailleurs, il peut se glisser latéralement sur la barre d'appui afin d'être maintenu à l'écart lorsqu'il n'est pas utilisé. Le Trapèze e2 à montage au plafond est destiné à une charge verticale modérée afin de procurer assistance et soutien aux personnes à mobilité réduite. Le montage pivotant s'installe dans la structure du plafond, et il est doté d'un crochet de métal. Le poids maximal de l'utilisateur de ce produit est de 136 kg/300 lb. Une charge n'excédant pas 68 kg/150 lb peut être exercée sur le Trapèze e2 (soutien en position assise seulement). REMARQUE : Le produit n'est pas conçu pour soutenir entièrement le poids du corps. Le Trapèze e2 à montage au plafond ne doit pas être utilisé autrement qu'il est décrit ci-dessus.

GARANTIE LIMITÉE À VIE

Les produits sont protégés par une garantie à vie contre les défauts, pièces et main-d'œuvre, pour l'acheteur initial. La garantie ne s'applique pas aux produits qui ont été endommagés en raison d'un abus, d'un dommage accidentel, d'une modification, d'une usure normale, non plus qu'elle s'applique aux matériaux en bois ou aux taches, ou suite à l'utilisation de produits d'entretien abrasifs et corrosifs.

L'acheteur, par la présente, indemnise, accepte de garantir et de défendre HealthCraft Products inc. à l'égard de toutes responsabilités, réclamations (fondées et non fondées), pertes, dommages, coûts et dépenses (y compris, mais sans s'y limiter, des dommages consécutifs et des honoraires professionnels raisonnables) résultant de la spécification des acheteurs, une application ou une mauvaise utilisation des produits décrits ici; l'omission ou la négligence des acheteurs. HealthCraft Products inc. décline toute responsabilité pour les dommages résultant de services rendus par d'autres parties ou suite une installation défectueuse, une mauvaise utilisation ou une mauvaise application des marchandises vendues par HealthCraft Products inc. HealthCraft Products inc. ne sera pas responsable pour les bénéfices potentiels ou dommages spéciaux, indirects ou consécutifs, ou pour le coût des travaux correctifs réalisés sans l'approbation préalable de HealthCraft Products inc. La responsabilité totale de HealthCraft Products inc. en vertu des présentes ne doit en aucun cas excéder le prix d'achat des marchandises, tel que précisé aux présentes. Les caractéristiques peuvent faire l'objet de à changement sans préavis.

HealthCraft Products Inc.
2790 Fenton Road
Ottawa, Canada
K1T 3T7



Gate 88
Kanalgatan 45B
Skellefteå, Sweden
93123



CONTENU À LA LIVRAISON

FIGURE A.

1. Barre d'appui avec bande à friction faible
2. Crochet en métal avec sangle réglable
3. Poignée du Trapèze e2
4. Vis à bois #10 x 2 po, SS (x6)

AVERTISSEMENTS LORS DE L'INSTALLATION

FIGURE B.

1. La barre d'appui doit être installée sur des plafonds dont la structure est solide.
2. Si l'emplacement choisi pour l'installation ne présente pas une structure adéquate, ajoutez des blocs de bois.
3. ATTENTION – Ne pas installer si la structure derrière le plafond n'est pas connue.
4. ATTENTION – Ne pas installer dans des colombages métalliques.
5. ATTENTION – Pour soutenir le poids, ne pas tirer sur la barre d'appui dans le sens de la longueur lorsque vous utilisez la poignée du trapèze. Le crochet métallique peut glisser et causer des blessures.
6. Lorsque vous utilisez la poignée du trapèze, il faut tirer uniquement de façon perpendiculaire sur la barre d'appui.

EMPLACEMENTS SUGGÉRÉS

FIGURE C.

Afin de déterminer le meilleur emplacement pour le montage de la barre d'appui au plafond, nous vous conseillons d'effectuer tous les mouvements de déplacement (se coucher, s'asseoir, etc.). Tenez compte de ce qui suit :

X = En position couchée, la rampe est directement à la hauteur des paumes de l'utilisateur

Y = Mouvement horizontal du crochet – du dessus du lit aux positions de rangement

Z = Longueur réglable de la sangle de façon à ce que l'utilisateur puisse atteindre la barre du Trapèze e2 en position couchée

REMARQUE : La poignée la plus courte du Trapèze e2 devrait être à proximité de la tête du lit.

INSTRUCTIONS D'INSTALLATION

FIGURE D.

1. Marquez l'emplacement de la barre d'appui au plafond.
2. Percez les trous pilotes pour les dispositifs de fixation.
3. Fixez la barre d'appui au plafond au moyen des dispositifs de fixation appropriés.
4. Utilisez les couvercles pour masquer les dispositifs de fixation.
5. Attachez la poignée du Trapèze e2 par la boucle de la sangle
6. Installez le crochet en métal à la barre d'appui au plafond.
7. Ajustez la courroie à la hauteur appropriée pour la poignée du Trapèze e2.

DONNÉES TECHNIQUES

Voir la Figure E.

UTILISATION DU PRODUIT

Voir la Figure F.

Español

GENERAL

Gracias por elegir el trapecio para techo e2 (e2 Ceiling Mount Trapeze) de HealthCraft. Lea y asegúrese de comprender las instrucciones de este manual, y guárdelo para referencia futura. Es su responsabilidad verificar que su trapecio para techo e2 sea ensamblado, instalado y cuidado correctamente. Si no se siguen las instrucciones de este manual, podrían producirse como resultado lesiones graves o aun la muerte. Si usted no tiene los medios para realizar el trabajo que se describe, recomendamos que haga instalar el trapecio para techo e2 por un contratista calificado.

El trapecio para techo e2 es un sistema de trapecio para arriba de la cama, que se fija al techo. La agarradera del trapecio tiene dos peldaños a desnivel para permitir un mejor uso de la fuerza de los brazos y para mayor confort. Además, puede deslizarse hacia el costado/lateralmente sobre la barra para sujeción montada en el techo, a fin de guardarlo donde no moleste cuando no esté en uso. El trapecio para techo e2 ha sido concebido para soportar una carga vertical moderada, con el objetivo de ofrecer apoyo a las personas con movilidad reducida cuando se sientan o se ponen de pie. La barra para sujeción se instala sobre un techo estructural; en la barra para sujeción se engancha un gancho de metal. La agarradera del trapecio se conecta con una correa ajustable al gancho de metal. El peso máximo del usuario de este producto es de 300 lb/136 kg. No se debe someter al trapecio e2 a un peso superior a 150 lb/68 kg (apoyo solo en posición sentado/para sentarse). NOTA: El producto no está destinado a soportar el peso total del cuerpo. El trapecio para techo e2 no debe usarse de ninguna otra forma fuera de lo antes descrito.

GARANTÍA LIMITADA DE POR VIDA

Los productos están cubiertos por una garantía limitada de por vida por defectos en los materiales y la mano de obra, en beneficio del comprador original. La garantía excluye productos que hayan sido dañados por uso incorrecto, daño accidental, alteración, desgaste normal, materiales de madera y teñido, o el uso de productos de limpieza corrosivos o abrasivos.

Por el presente, el comprador mantiene indemne y se manifiesta de acuerdo en liberar y defender a HealthCraft Products Inc. de toda responsabilidad, reclamo (fundado o infundado), pérdida, daño, costo y gasto (incluidos, sin que esto excluya otras posibilidades, los daños derivados y las costas profesionales razonables) que resulte de la especificación, la aplicación o el uso inapropiados de los productos que aquí se describen, como también de toda omisión o negligencia por parte del comprador. HealthCraft Products Inc. no asume ninguna responsabilidad por daños resultantes de los servicios prestados por otros, como tampoco de la instalación defectuosa, del uso incorrecto o de la aplicación incorrecta de los bienes vendidos por HealthCraft Products Inc. HealthCraft Products Inc. no será responsable por los beneficios potenciales o los daños especiales, indirectos o derivados, ni por el costo de ninguna tarea correctiva realizada sin la previa aprobación de HealthCraft Products Inc. La responsabilidad total de HealthCraft Products Inc. en virtud del presente no será superior en ningún caso al precio de compra de los productos aquí especificados. Las especificaciones están sujetas a cambios sin previo aviso.

HealthCraft Products Inc.
2790 Fenton Road
Ottawa, Canada
K1T 3T7



Gate 88
Kanalgatan 45B
Skellefteå, Sweden
93123



CONTENIDO ENTREGADO

FIGURA A.

1. Barra para sujeción con franja de bajo rozamiento
2. Gancho de metal con correa ajustable
3. Agarradera del trapecio e2
4. Tornillo para madera #10 x 2", A/I (x6)

ADVERTENCIAS DE INSTALACIÓN

FIGURA B.

1. La barra para sujeción se debe instalar sobre techos de estructura sólida.
2. Si el lugar donde se desea hacer la instalación no tiene una estructura adecuada, agregue suplementos de madera.
3. PRECAUCIÓN – No instalar si se desconoce la estructura que está sobre el techo.
4. PRECAUCIÓN – No instalar sobre montantes de metal.
5. PRECAUCIÓN – No halar a lo largo de la barra para sujeción cuando se usa la agarradera del trapecio para soportar peso. El gancho de metal puede deslizarse y pueden producirse lesiones.
6. Solo halar de la barra para sujeción en forma perpendicular cuando se use la agarradera del trapecio.

UBICACIÓN SUGERIDA EN EL TECHO

FIGURA C.

Para determinar el lugar ideal donde fijar la barra de sujeción al techo, recomendamos simular los movimientos de traslado (recostarse, sentarse, etc.). Antes de decidir, prevea las siguientes posibilidades:
X = El barandal colgando justo sobre las palmas del usuario cuando este esté recostado
Y = El movimiento horizontal del gancho de metal, de arriba de la cama a las posiciones de guardado
Z = El largo de la correa ajustable, para que el usuario pueda sujetar el barandal inferior del trapecio e2 cuando esté recostado.
NOTA: El extremo más corto de la agarradera del trapecio e2 debe estar más cerca de la cabecera de la cama.

INSTALACIÓN

FIGURA D.

1. Marcar la ubicación de la barra para sujeción en el techo.
2. Perforar orificios guía para los sujetadores.
3. Fijar la barra para sujeción al techo usando sujetadores apropiados.
4. Usar las coberturas de las bridas de modo de ocultar los sujetadores para el montaje.
5. Fijar la agarradera del e2 pasándola por el doblez de la correa.
6. Fijar el gancho de metal a la barra para sujeción sobre el techo.
7. Ajustar la correa a la altura apropiada para la agarradera del trapecio.

DATOS TÉCNICOS

Consulte la Figura E.

UTILIZACIÓN DEL PRODUCTO

Consulte la Figura F.

ÖVERSIKT

Tack för att du valt e2 takmonterad dävert från HealthCraft. Läs igenom och se till att du förstår anvisningarna i den här handboken. Spara handboken för framtida bruk. Du ansvarar själv för att se till att din e2 takmonterad dävert monteras, installeras och underhålls ordentligt. Underlåtelse att följa anvisningarna i den här handboken kan leda till allvarliga skador eller dödsfall. Om du inte klarar av att utföra det arbete som beskrivs, rekommenderar vi att du låter en behörig hantverkare installera e2 takmonterad dävert.

e2 takmonterad dävert är ett dävartsystem som placeras över sängen och som fästs i taket. Däverthandtaget har två förskjutna stegpinnar som maximerar armstyrkan och ger ökad komfort. Den kan dessutom föras i sidled/lateralt i den takmonterade stödstången så att den kan förvaras utan att vara i vägen när den inte används. e2 takmonterad dävert är avsedd för måttlig vertikal belastning för att tillhandahålla stöd vid sittande och stående ställning för personer med nedsatt rörlighet. Stödstången monteras i ett bärande tak och en metallkrok fästs i stödstången. Däverthandtaget fästs fast med en justerbar rem i metallkroken. Maxvikten för en användare av den här produkten är 136 kg. Högst 150 lbs/68 kg får användas på e2-däverten (endast stöd i sittande ställning). Obs! Produkten är inte avsedd att stödja full kroppsvikt. e2 takmonterad dävert ska inte användas på något annat sätt än enligt beskrivningen ovan.

BEGRÄNSAD LIVSTIDSGARANTI

Den ursprungliga köparen får en begränsad livstidsgaranti som täcker fel i material och tillverkningen av produkterna. Garantin gäller inte produkter som har skadats till följd av felaktig användning, genom olyckshändelse, modifiering, normalt slitage, kontakt med eller missfärgning från trämaterial, eller användningen av frätande eller slipande rengöringsmedel.

Köparen samtycker härmed till att gottgöra, försvara och hålla HealthCraft Products Inc. skadelösa från alla betalningsskyldigheter, anspråk (med eller utan grund), förluster, skador, kostnader och utgifter (inklusive, men inte begränsat till, följdskador och rimliga arvoden) som uppstår till följd av köparens specifikation, tillämpning eller felaktiga användning av varor som beskrivs här, samt köparens försummelse eller vårdslöshet. HealthCraft Products Inc. bär inget ansvar för skador som uppstår till följd av tjänster som utförs av tredje part eller felaktig installation, felaktig användning eller tillämpning av varor som säljs av HealthCraft Products Inc. HealthCraft Products Inc. bär inget ansvar för eventuella vinster eller särskilda eller indirekta skador eller följdskador, eller för kostnaden av korrigerande arbeten som utförs utan godkännande från HealthCraft Products Inc. HealthCraft Products Inc. totala betalningsskyldighet ska inte under några omständigheter överstiga inköpspriset för varorna som anges här.

Specifikationerna kan ändras utan föregående meddelande.

HealthCraft Products Inc.
2790 Fenton Road
Ottawa, Canada
K1T 3T7



Gate 88
Kanalgatan 45B
Skellefteå, Sweden
93123



Distribueras av Now Boarding AB i Sverige.

LEVERANSINNEHÅLL/e2 TAKMONTERAD DÄVERT FIGUR A.

1. Stödstång med lågfrikionsremsa
2. Metallkrok med justerbar rem
3. e2 däverthandtag
4. Träskruv nr 10 × 2 tum S/S (× 6)

INSTALLATIONSVARNINGAR FIGUR B.

1. Stödstången måste installeras i tak som är konstruktionsmässigt lämpliga.
2. Om konstruktionen på önskad installationsplats inte är godtagbar kan du använda kortlingar.
3. VARNING – Installera inte stången om du inte känner till hur konstruktionen för taket ovan ser ut.
4. VARNING – Sätt inte fast stången i metallreglar.
5. VARNING – Dra inte längs stödhandtagets längd när däverthandtaget används för viktbelastning. Metallkroken kan glida och orsaka personskador.
6. Dra bara vinkelrätt mot stödhandtaget när däverthandtaget används.

FÖRESLAGNA PLATSER FÖR TAKMONTERING FIGUR C.

För att bestämma optimal monteringsplats för stödstången rekommenderar vi att du går igenom rörelserna i en överföring (lägg sig ner, sätta sig upp osv.). Tänk på följande för att få plats:
X = stången hänger ner direkt över användarens handflator när han/hon ligger ner
Y = metallkrokens horisontella rörelse – från över sängen till förvaringslägen
Z = den justerbara remmens längd så att användaren kan fatta tag i e2-dävertens nedre stång när han/hon ligger ner.
Obs! e2-dävertens kortare handtag ska vara närmare sängens huvuddel.

INSTALLATION FIGUR D.

1. Markera platsen där stödstången ska sitta i taket.
2. Förborra hål för fästelementen.
3. Fäst fast stödstången i taket med lämpliga fästelement.
4. Dölj monteringsfästena med flänskydd.
5. Sätt fast e2-handtaget genom remmens ögla.
6. Sätt fast metallkroken på stödstången i taket.
7. Justera remmen till lämplig höjd för däverthandtaget.

TEKNISKA UPPGIFTER

Se figur E.

PRODUKTANVÄNDNING

Se figur F.

OVERBLIK

Tillykke med købet af e2 sengegalgens til loftsmontering fra HealthCraft. Læs og forstå anvisningerne i denne vejledning, og opbevar den som reference. Det er ejerens ansvar, at e2 sengegalgens til loftsmontering samles, monteres og vedligeholdes korrekt. Hvis anvisningerne i denne vejledning ikke overholdes, er der risiko for alvorlig personskade eller livsfare. Hvis du ikke selv kan udføre arbejdet som beskrevet i denne vejledning, anbefaler vi at få en kvalificeret montør til at montere e2 sengegalgens til loftsmontering.

e2 sengegalgens til loftsmontering er et sengegalgensystem til montering i loftet. Sengegalgens har 2 forskudte håndtag over hinanden, så brugeren bedre kan bruge styrken i sine arme i en mere behagelig stilling. Desuden kan den flyttes sideværts på den loftsmonterede gribestang, så den ikke er i vejen, når den ikke er i brug. e2 sengegalgens til loftsmontering er beregnet til moderate lodrette vægtbelastninger til at støtte bevægelses-hæmmede i siddende og stående stilling. Gribestangen monteres på et bærende loft, og der sættes en metalkrog på gribestangen. Sengegalgens fastgøres til metalkrogen med en justerbar rem. Den maksimale brugervægt for dette produkt er 136 kg. e2 sengegalgens må kun udsættes for vægtbelastninger på op til 68 kg (kun støtte til at sidde op). BEMÆRK: Dette produkt er ikke beregnet til at bære hele kroppens vægt. e2 sengegalgens må ikke anvendes på anden vis end som beskrevet ovenfor.

LEVETIDSGARANTI

Produkterne er omfattet af levetidsgaranti mod materiale- eller fabrikationsfejl og dækker den oprindelige køber. Garantien dækker ikke produkter, der er beskadiget på grund af forkert brug, hændelig skade, ændringer, normal slitage, træmateriale og overfladebelægning eller brug af ætsende eller slibende rengøringsmidler. Køberen indvilliger i at holde HealthCraft Products Inc. skadesløs samt godtgøre og forsvare firmaet i tilfælde af erstatningsansvar, erstatningskrav (både begrundede og ubegrundede), tab, skader, omkostninger (herunder, men ikke begrænset til, følgeskader og rimelige honorarer) som følge af køberens specifikation, anvendelsesformål eller forkert anvendelse af produkterne, som beskrevet her, samt køberens forsømmelse eller uagtsomhed. HealthCraft Products Inc. påtager sig intet ansvar for skader, der skyldes service udført af andre, eller forkert montering, anvendelse eller tilpasning af produkter, som er solgt af HealthCraft Products Inc. HealthCraft Products Inc. påtager sig intet ansvar for tab af mulig indtjening eller dokumenterede, indirekte eller afledte erstatningskrav eller for omkostninger til eventuelt korrigerende arbejde, som udføres uden forudgående godkendelse fra HealthCraft Products Inc. Det samlede erstatningsansvar for HealthCraft Products Inc. kan under ingen omstændigheder overstige købsprisen for produkterne, som er angivet her.

Specifikationerne er med forbehold for ændring uden varsel.

HealthCraft Products Inc.
2790 Fenton Road
Ottawa, Canada
K1T 3T7



Gate 88
Kanalgatan 45B
Skellefteå, Sweden
93123



INDHOLD I PAKKEN MED e2 SENNEGALGE TIL LOFTSMONT. FIG. A.

1. Gribestang med lavfriktionsliste
2. Metalkrog med justerbar rem
3. e2 sengegølge
4. #10 x 2" træskrue, S/S (6 stk.)

MONTERINGSADVARSLER

FIG. B.

1. Gribestangen skal monteres på et solidt bærende loft.
2. Hvis konstruktionen på det ønskede monteringssted ikke er tilstrækkelig, kan der monteres træklodser.
3. OBS – Må ikke monteres uden kendskab til konstruktionen over loftet.
4. OBS – Må ikke monteres på metalprofiler.
5. OBS – Der må ikke trækkes på langs af gribestangen ved brug af sengegalgens med vægtbelastning. Metalkrogen kan glide med risiko for personskade.
6. Der må kun trækkes vinkelret på gribestangen ved brug af sengegalgens.

FORSLAG TIL PLACERING AF LOFTSMONTERING

FIG. C.

For at finde det optimale monteringssted anbefaler vi at prøve med de forskellige forflytningsbevægelser (liggende, siddende osv.).

Tag højde for følgende:

- X = grebet, der hænger lige over den liggende brugers håndflader
 - Y = metalkrogens vandrette bevægelse fra positionen over sengen til, når sengegalgens ikke er i brug
 - Z = længden af den justerbare rem, så brugeren kan gribe fat i det nederste greb på e2 sengegalgens i liggende stilling
- BEMÆRK: Det korte greb på e2 sengegalgens skal være tættest på sengens hovedende.

MONTERING

FIG. D.

1. Afmærk placeringen af gribestangen på loftet.
2. Forbor huller til befæstelsesdelene.
3. Monter gribestangen på loftet med de tilhørende befæstelsesdele.
4. Brug rosetter til at skjule befæstelsesdelene.
5. Sæt e2 sengegalgens i løkken på remmen.
6. Sæt metalkrogen på gribestangen på loftet.
7. Juster remmen, så sengegalgens er i den rigtige højde.

TEKNISKE DATA

Se fig. E.

PRODUKTANVENDELSE

Se fig. F.