



From Zero to Zen

VASTO TOWEL WARMER

INSTALLATION GUIDE

H92403 / H92405
23.5" x 47.5" Hydronic



877-757-8930
www.icobath.com



Rough In - Constant Heating System

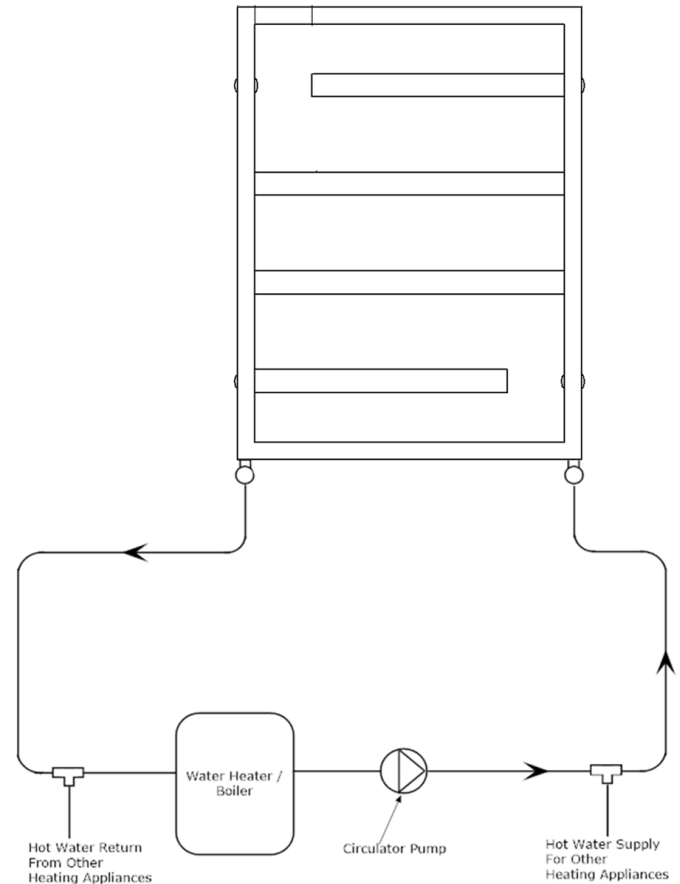
STEP 1

Rough-in Requirements for Constant Circulation Heating System (see figure 1)

Using this installation method, the towel warmer is controlled using the valves attached to the towel warmer, and can be operated independently from the heating system. This method of installation is popular where there are multiple heating appliances connected to a closed hot water heating system, and electronic control of the individual towel warmer is not important. Thermostatic valves are recommended in these installations. (see figure 5)

1. Install heating system pipework to proposed towel warmer location and tee off the main circuit to provide a branch circuit for the towel warmer. Piping to towel warmer valves should be 1/2" copper.
2. If towel warmer supply pipes are coming through wall, rough-in pipes as per locations shown on fig 4. If towel warmer supply pipes are coming through floor, rough-in pipes as per locations shown on fig 7.
3. If a hydronic installation pack is being used (see figs 5 & 8), these should be connected (solder connected) within the wall / floor. If a hydronic installation pack is not being used (see figs 6 & 9), these 1/2" copper supply lines should protrude through wall/floor in order to connect to towel warmer valves.
4. Wall studs or plywood backing is required in the wall at all bracket locations. See figure 4 for bracket locations.

Figure 1





Rough In - Dedicated Heating System

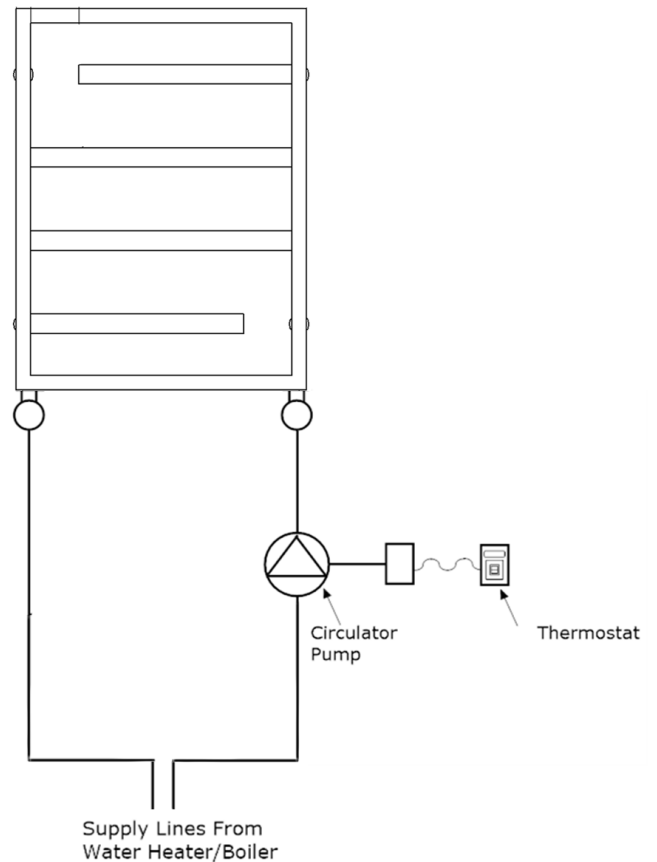
STEP 1

Rough-in Requirements for Dedicated Circulation Heating System (see figure 2)

Using this installation method, the towel warmer is controlled using the thermostat wired to the circulator pump, and cannot be operated independently from the heating system. This method of installation is popular where there is only one heating appliance connected to a closed hot water heating system, and electronic control of the individual towel warmer is required.

1. Install heating system pipework to proposed towel warmer location. Piping to towel warmer valves should be 1/2" copper.
2. If towel warmer supply pipes are coming through wall, rough-in pipes as per locations shown on fig 4. If towel warmer supply pipes are coming through floor, rough-in pipes as per locations shown on fig 7.
3. If a hydronic installation pack is being used (see figs 5 & 8), these should be connected (solder connected) within the wall / floor. If a hydronic installation pack is not being used (see figs 6 & 9), these 1/2" copper supply lines should protrude through wall/floor in order to connect to towel warmer valves.
4. Wall studs or plywood backing is required in the wall at all bracket locations. See figure 4 for bracket locations.

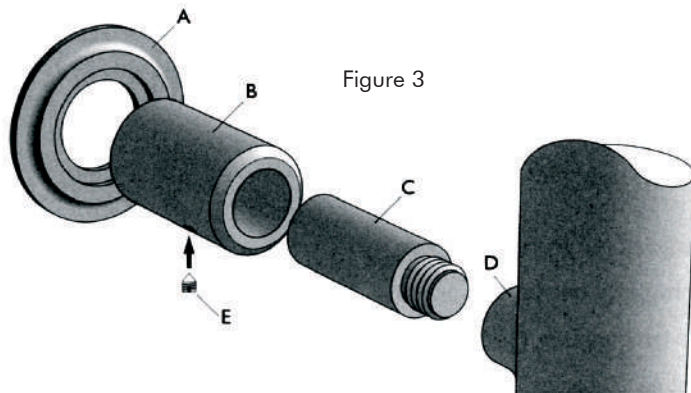
Figure 2



STEP 2

Installation Instructions (see figure 3)

1. Check all items have been received. You should have Towel Warmer and mounting bracket kit. Read all instructions before continuing.
2. Fix wall supports "B" including collar "A" to the wall using the screws provided and in locations as shown on figure 2.
3. Screw the threaded pin "C", into the threaded bushing "D".
4. Hang and adjust the Towel Warmer using set screws "E" to lock pin "C" in the wall bracket "B". Ensure the Towel Warmer is firmly and safely fixed.



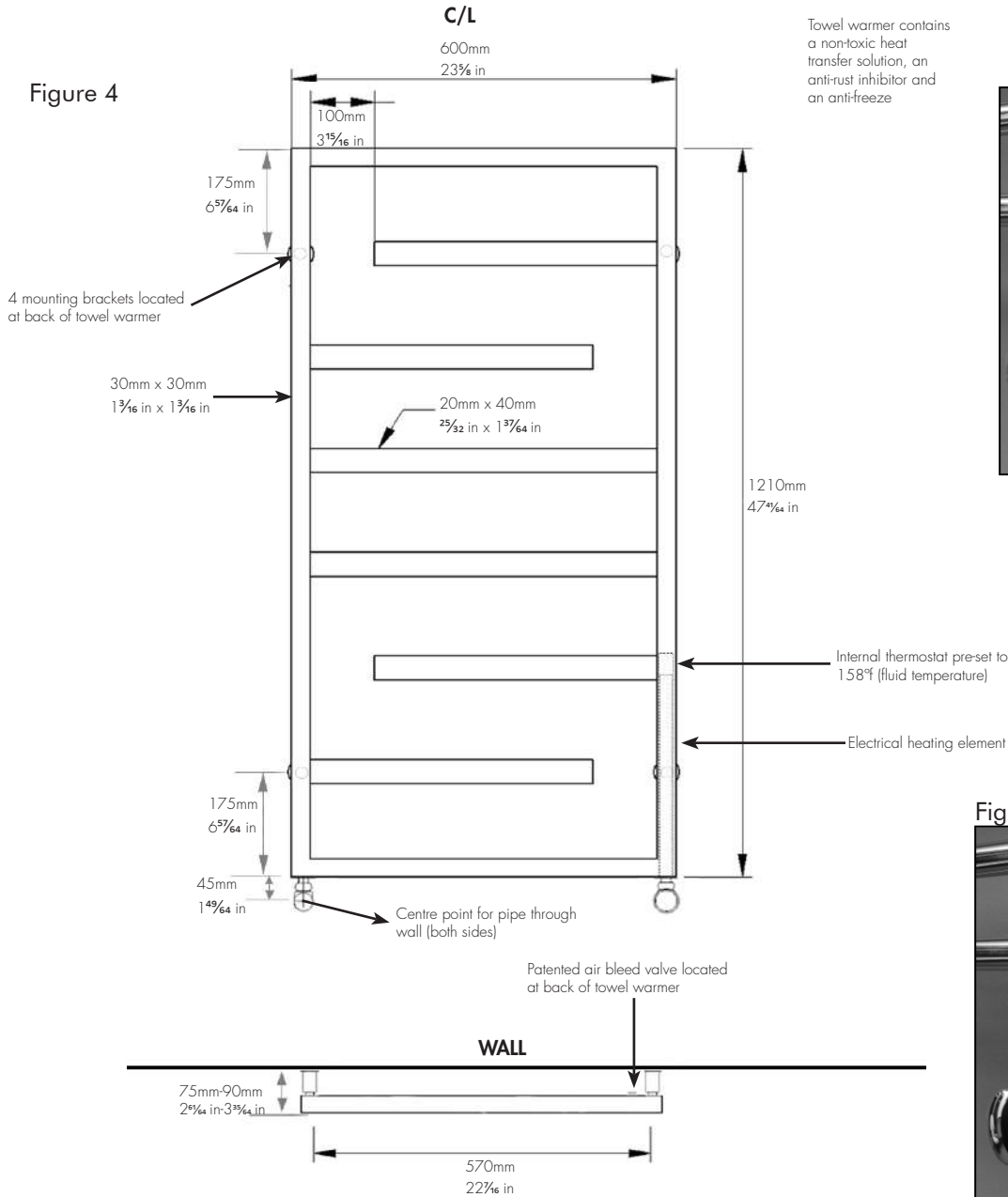
STEP 3

Valve Connection (see figures 5, 6, 8 or 9)

1. If using a hydronic installation pack, slide escutcheon (supplied with hydronic installation pack) over 1/2" supply pipe.
2. Unscrew male threaded components including collars from valve and thread into female inlets at bottom of towel warmer using a 12mm allen key wrench.
3. Push compression fitting on to 1/2" supply pipe and tighten 1/2" compression fitting collar on valve.
4. Seat male threaded component (now connected to towel warmer) on valve and tighten collar.
5. Insert blank plug and air vent plug (supplied with bracket kit) into top female inlets on towel warmer.
6. Check for leaks and bleed system if necessary using air vent plug.

Warning: All hydronic plumbing connections should be made in accordance with local and national plumbing regulations. It is the responsibility of the plumber to ensure plumbing system and towel warmer installation comply with these regulations. Hydronic towel warmer should be used only on a closed system incorporating an anti-rust inhibitor

Figure 4



Towel warmer contains a non-toxic heat transfer solution, an anti-rust inhibitor and an anti-freeze

Figure 5



Figure 6





Specifications Wall Rough In

Model #	Description	Finish	Weight (lb)	Output (BTU)	WxH (mm)	WxH (Inches)	Metal Type
H92403	Vasto Hydronic	Chrome	23	985	600 x 1210	23.5" x 47.5"	Mild Steel
H92405	Vasto Hydronic	Matte Black	23	1500	600 x 1210	23.5" x 47.5"	Mild Steel
A1043	Thermostatic Angle Valve	Chrome	2	-	-	-	Brass
A1045	Thermostatic Angle Valve	Matte Black	2	-	-	-	Brass
A3103	24" Installation Pack	Chrome	1	-	-	-	Copper
A3105	24" Installation Pack	Matte Black	1	-	-	-	Copper

Material Specifications: Mild Steel - Din 2394 Quality - ST 34-2 KB

Warranties:

- **Towel Warmer Frame:** Limited lifetime warranty. Refer to www.icobath.com for full warranty coverage details.

Fixings: Screws, and Fixings are included

Hydronic System: Hydronic towel warmer should be used only on a closed system incorporating an anti-rust inhibitor.

Care & Maintenance: A periodic wash using warm water and a soft cloth will retain the high quality finish of your towel warmer for many years to come. ON NO ACCOUNT should any household bleaches, detergents, abrasive polishes, steel wool or other cleaning agents be used on this item.

IMPORTANT: Circuit temperature must not exceed 158° Fahrenheit.

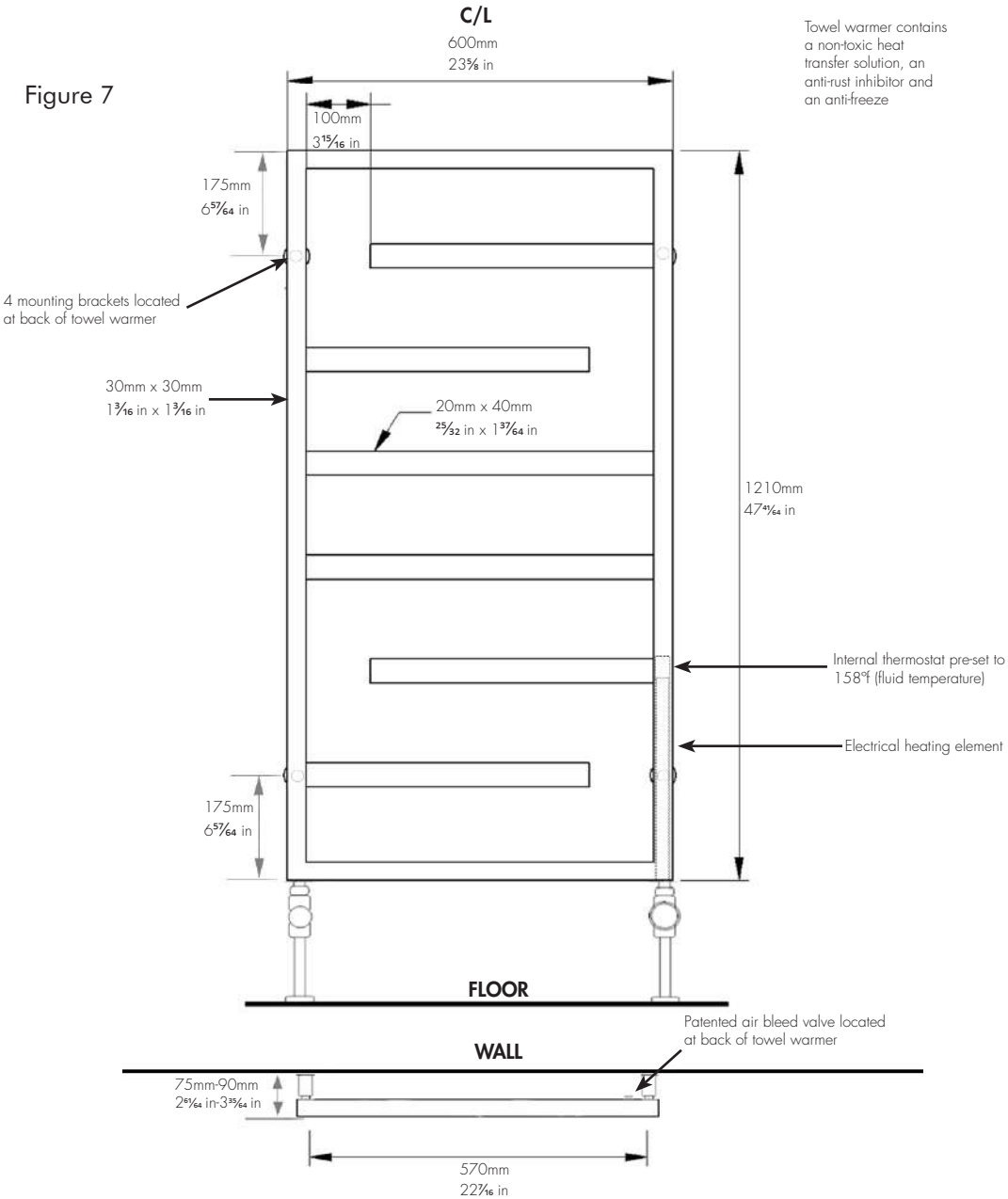


Figure 8



Figure 9





Specifications Floor Rough In

Model #	Description	Finish	Weight (lb)	Output (BTU)	WxH (mm)	WxH (Inches)	Metal Type
H92403	Vasto Hydronic	Chrome	23	985	600 x 1210	23.5" x 47.5"	Mild Steel
H92405	Vasto Hydronic	Matte Black	23	1500	600 x 1210	23.5" x 47.5"	Mild Steel
A1053	Thermostatic Straight Valve	Chrome	2	-	-	-	Brass
A1055	Thermostatic Straight Valve	Matte Black	2	-	-	-	Brass
A3103	24" Installation Pack	Chrome	1	-	-	-	Copper
A3105	24" Installation Pack	Matte Black	1	-	-	-	Copper

Material Specifications: Mild Steel - Din 2394 Quality - ST 34-2 KB

Warranties:

- **Towel Warmer Frame:** Limited lifetime warranty. Refer to www.icobath.com for full warranty coverage details.

Fixings: Screws, and Fixings are included

Hydronic System: Hydronic towel warmer should be used only on a closed system incorporating an anti-rust inhibitor.

Care & Maintenance: A periodic wash using warm water and a soft cloth will retain the high quality finish of your towel warmer for many years to come. ON NO ACCOUNT should any household bleaches, detergents, abrasive polishes, steel wool or other cleaning agents be used on this item.

IMPORTANT: Circuit temperature must not exceed 158° Fahrenheit.

No de modèle	Description	Finition	Inids (lb)	Sortie (BTU)	LxH (mm)	LxH (inches)	Type de métal
H92403	Vasto Hydronique	Chrome	31	985	600 x 1210	23.5" x 47.5"	Acier doux
H92405	Vasto Hydronique	Noir Mat	31	1500	600 x 1210	23.5" x 47.5"	Acier doux
A1053	Valve droite thermostatique	Chrome	2	-	-	-	laiton
A1055	Valve droite thermostatique	Noir Mat	2	-	-	-	laiton
A3103	Pack d'installation de 24 pouces	Chrome	1	-	-	-	Le cuivre
A3105	Pack d'installation de 24 pouces	Noir Mat	1	-	-	-	Le cuivre

Spécifications du matériau:

Acier doux - Qualité DIN 2394 - ST 34-2 KB

Garanties:

Cadre pour chauffe-serviettes: Garantie à vie limitée. Reportez-vous à www.icobath.com pour les détails complets de la couverture de la garantie.

Fixations: les vis et les fixations sont incluses

Système hydronique: Le chauffe-serviettes hydronique ne doit être utilisé que sur un système fermé incorporant un inhibiteur antirouille.

Soin et entretien: Un lavage périodique à l'eau tiède et un chiffon doux conservera la finition de haute qualité de votre sèche-serviettes pendant de nombreuses années. EN AUCUN CAS, des agents de blanchiment, des détergents, des poliss abrasifs, de la laine d'acier ou d'autres agents de nettoyage ne doivent être utilisés sur cet article.

IMPORTANT: La température du circuit ne doit pas dépasser 158 ° Fahrenheit.

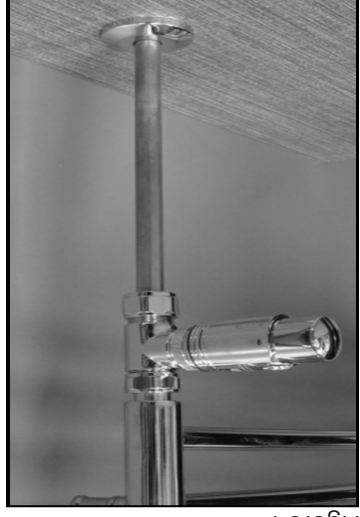
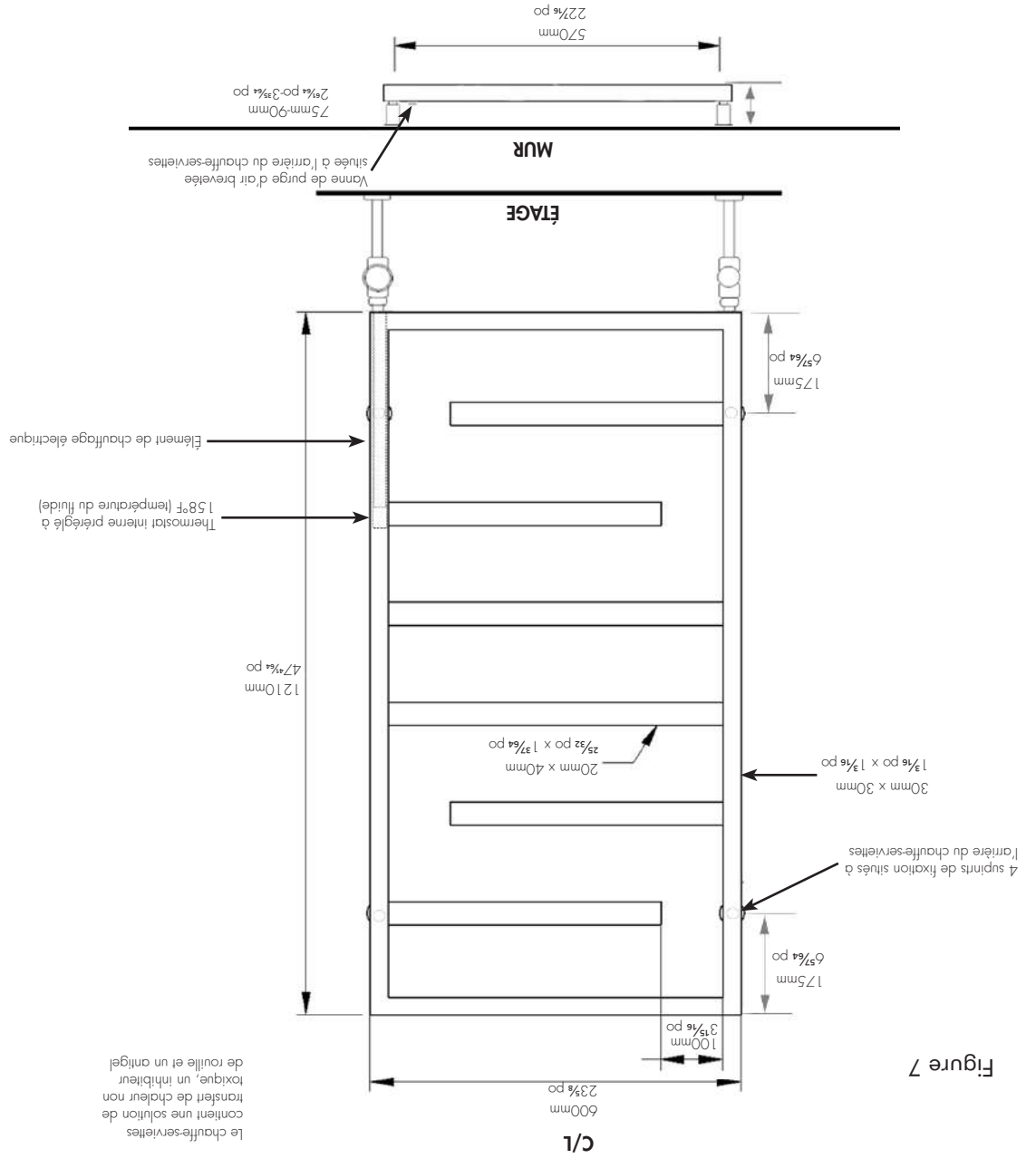


Figure 9



Figure 8

Le chauffe-serviettes contient une solution de transfert de chaleur non toxique, un inhibiteur de rouille et un antigel.



Dessin technique
Plancher rugueux



No de modèle	Description	Finition	Inids (lb)	Sortie (BTU)	LxH (mm)	LxH (inches)	Type de métal
H92403	Vasto Hydraulique	Chrome	31	985	600 x 1210	23.5" x 47.5"	Acier doux
H92405	Vasto Hydraulique	Noir Mat	31	1500	600 x 1210	23.5" x 47.5"	Acier doux
A1043	Vanne d'angle thermostatique	Chrome	2	-	-	-	Laiton
A1045	Vanne d'angle thermostatique	Noir Mat	2	-	-	-	Laiton
A3103	Pack d'installation de 24 pouces	Chrome	1	-	-	-	Le cuivre
A3105	Pack d'installation de 24 pouces	Noir Mat	1	-	-	-	Le cuivre

Spécifications du matériau:

Acier doux - Qualité DIN 2394 - ST 34-2 KB

Garanties:

Cadre pour chauffe-serviettes: Garantie à vie limitée. Reportez-vous à www.icobath.com pour les détails complets de la couverture de la garantie.

Fixations: les vis et les fixations sont incluses

Système hydraulique: Le chauffe-serviettes hydraulique ne doit être utilisé que sur un système fermé incorporant un inhibiteur antirouille.

Soin et entretien: Un lavage périodique à l'eau tiède et un chiffon doux conservera la finition de haute qualité de votre sèche-serviettes pendant de nombreuses années. EN AUCUN CAS, des agents de blanchiment, des détergents, des poliss abrasifs, de la laine d'acier ou d'autres agents de nettoyage ne doivent être utilisés sur cet article.

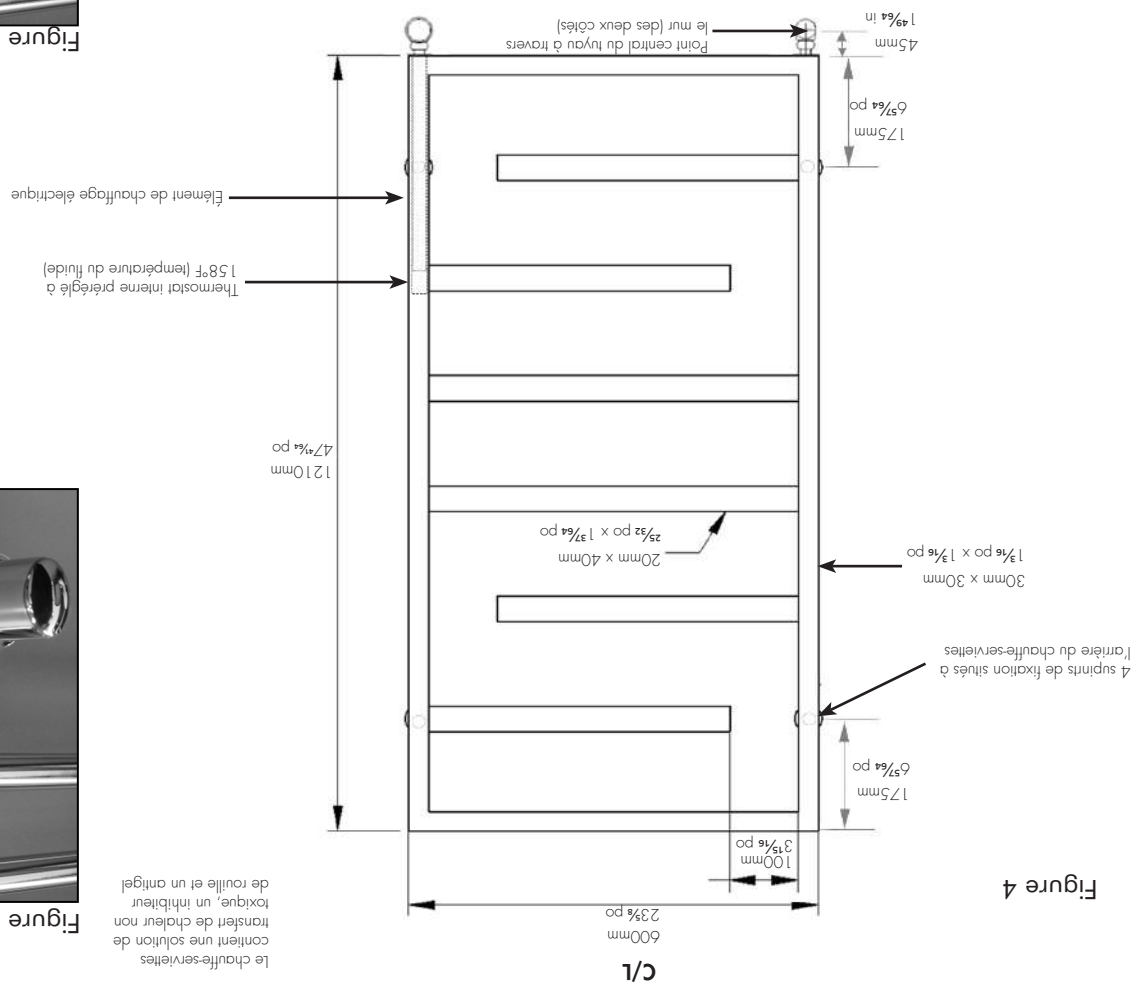
IMPORTANT: La température du circuit ne doit pas dépasser 158 ° Fahrenheit.

Avertissement : En cas de détérioration ou de détachement du chauffe-serviettes, l'appareil doit être renvoyé au fabricant ou à son distributeur. La garantie de 2 ans sur l'élément chauffant et la durée de vie limitée sur le cadre du chauffe-serviettes NE SONT PAS VALABLES en cas d'utilisation ou d'installation inappropriées. Ne pas suspendre le chauffe-serviettes à l'envers. Le produit est conçu pour être utilisé uniquement au Canada et aux États-Unis.

Dessin technique Mur rugueux dans



Figure 4

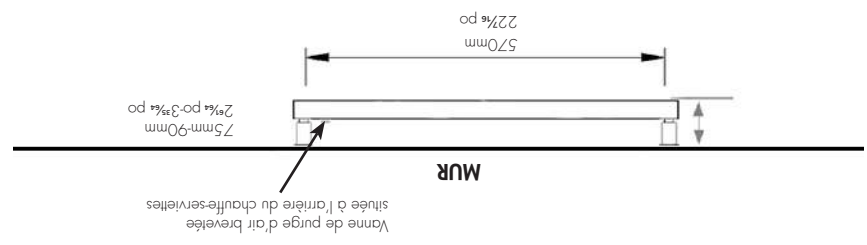


Le chauffe-serviettes contient une solution de transfert de chaleur non toxique, un inhibiteur de rouille et un anti-gel.

Figure 5



Figure 6



Vanne de purge d'air brevétée située à l'arrière du chauffe-serviettes

Procédure d'installation du chauffe-serviettes



ÉTAPE 2

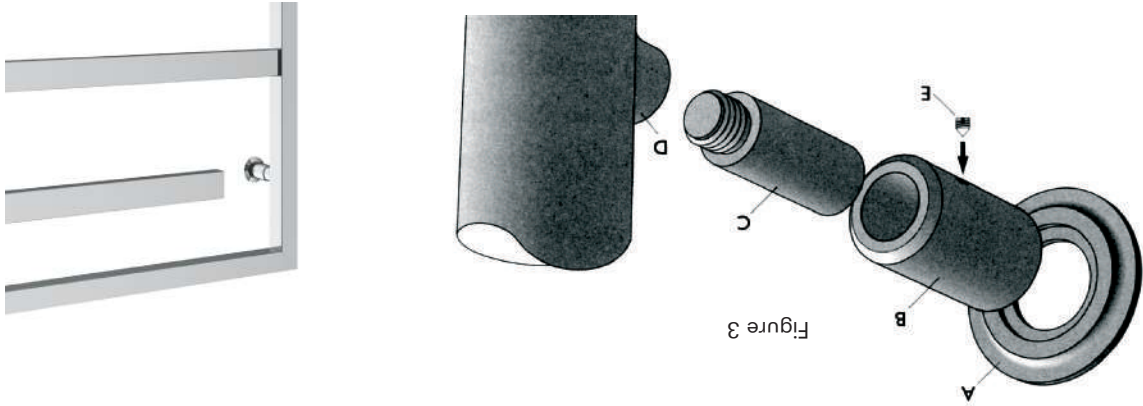
Instructions d'installation (voir figure 3)

1. Vérifiez que tous les articles ont été reçus. Vous devriez avoir un chauffe-serviettes et un kit de support de montage. Lisez toutes les instructions avant de continuer.

2. Fixez les supports muraux «B», y compris le collier «A», au mur à l'aide des vis fournies et aux emplacements indiqués sur la figure 2.

3. Visser la goupille filetée «C» dans la douille filetée «D».

4. Accrochez et ajustez le chauffe-serviettes à l'aide des vis de réglage «E» pour verrouiller la goupille «C» dans le support mural «B». Assurez-vous que le chauffe-serviettes est fermement et en toute sécurité fixé.



ÉTAPE 3

Raccord de vanne (voir figures 5, 6, 8 ou 9)

1. Si vous utilisez un pack d'installation hydraulique, faites glisser l'écusson (fourni avec le pack d'installation hydraulique) sur un tuyau d'alimentation de 1/2 po.

2. Dévissez les composants filetés mâles, y compris les colliers de la valve, et vissez-les dans les entrées femelles au bas du chauffe-serviettes à l'aide d'une clé Allen de 12 mm.

3. Poussez le raccord de compression sur le tuyau d'alimentation de 1/2" et serrez le collier du raccord de compression de 1/2" sur la vanne.

4. Placez le composant fileté mâle (maintenant connecté au sèche-serviettes) sur la valve et serrez le collier.

5. Insérez le bouchon vierge et le bouchon d'aération (fournis avec le kit de support) dans les entrées femelles supérieures du sèche-serviettes.

6. Vérifiez les fuites et purgez le système si nécessaire à l'aide du bouchon de purge d'air.

Avertissement: Toutes les connexions de plomberie hydrauliques doivent être effectuées conformément aux réglementations locales et nationales en matière de plomberie. Il est de la responsabilité du plombier de s'assurer que le système de plomberie un système fermé incorporant un inhibiteur antirouille.

Étape 1

Exigences préliminaires pour un système de chauffage à circulation dédiée (voir figure 2)

- En utilisant cette méthode d'installation, le chauffe-serviettes est contrôlé à l'aide du thermostat câblé à la pompe de circulation et ne peut pas être utilisé indépendamment du système de chauffage. Cette méthode d'installation est populaire lorsqu'il n'y a qu'un seul appareil de chauffage connecté à un système de chauffage à eau chaude fermé, et qu'une commande électronique du sèche-serviettes individuel est nécessaire.
1. Installer la tuyauterie du système de chauffage à l'emplacement proposé du chauffe-serviettes. La tuyauterie vers les robinets des chauffe-serviettes doit être en cuivre de 1/2".
 2. Si les tuyaux d'alimentation du sèche-serviettes traversent le mur, insérez les tuyaux selon les emplacements indiqués sur la figure 4. Si les tuyaux d'alimentation du sèche-serviettes traversent le sol, insérez les tuyaux selon les emplacements indiqués sur la figure 7.
 3. Si un pack d'installation hydraulique est utilisé (voir les figures 5 et 8), ceux-ci doivent être connectés (soudés) dans le mur / plancher. Si un pack d'installation hydraulique n'est pas utilisé (voir les figures 6 et 9), ces conduites d'alimentation en cuivre de 1/2 po doivent dépasser à travers le mur / plancher afin de se connecter aux vannes du sèche-serviettes.
 4. Des montants muraux ou un support en contreplaqué sont requis dans le mur à tous les emplacements des supports. Voir la figure 4 pour les emplacements des supports.

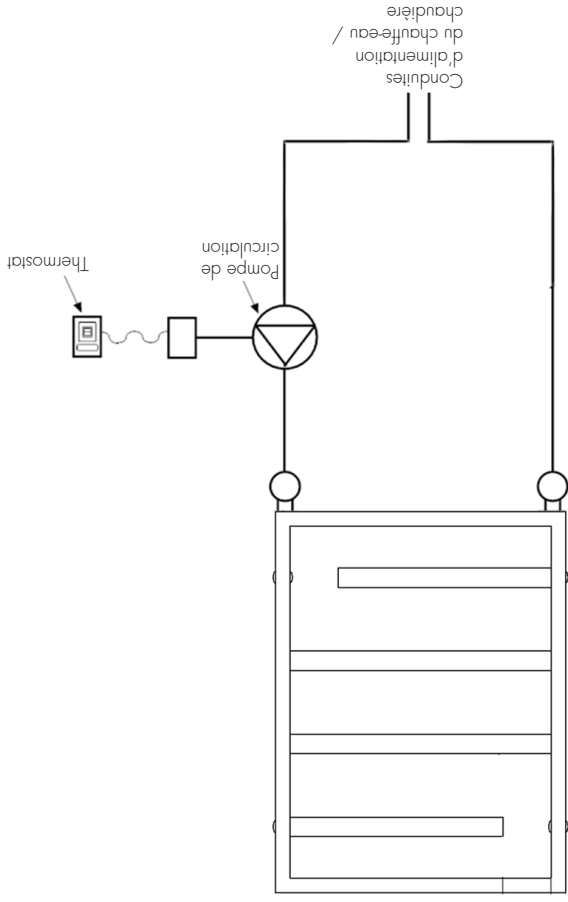


Figure 2

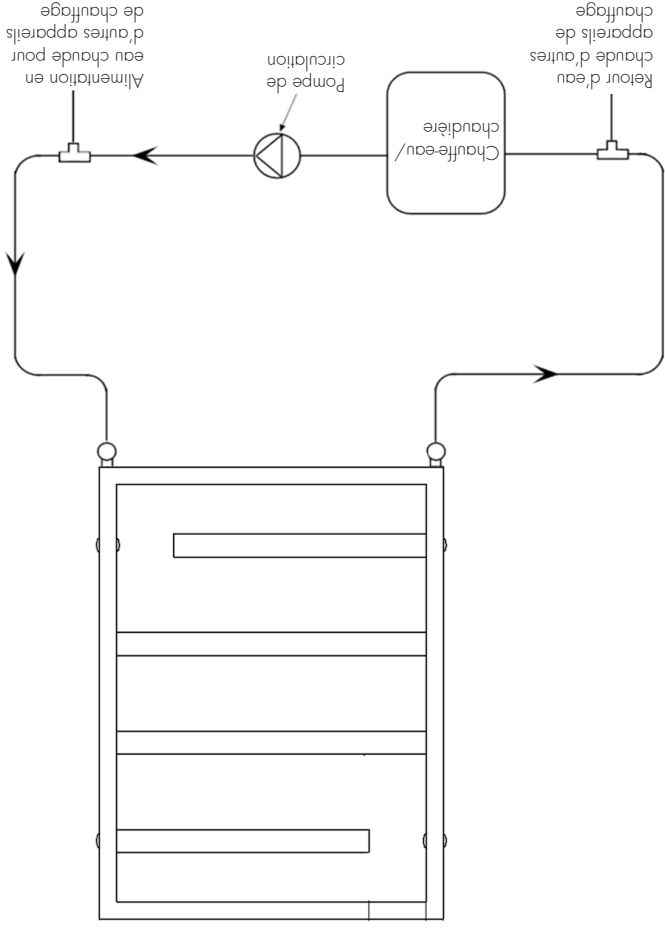
Rough In - Système de chauffage constant



Étape 1

Exigences préliminaires pour un système de chauffage à circulation constante (voir figure 1)

Figure 1



- En utilisant cette méthode d'installation, le sèche-serviettes est contrôlé à l'aide des vannes fixées au sèche-serviettes et peut être utilisé indépendamment du système de chauffage. Cette méthode d'installation est populaire là où plusieurs appareils de chauffage sont connectés à un système de chauffage à eau chaude fermé, et la commande électronique du sèche-serviettes individuel n'est pas importante. Des vannes thermostatiques sont recommandées dans ces installations. (voir figure 5)
1. Installer la tuyauterie du système de chauffage à l'emplacement proposé du chauffe-serviettes et raccorder le circuit principal pour fournir un circuit de dérivation pour le chauffe-serviettes. La tuyauterie vers les robinets des chauffe-serviettes doit être en cuivre de 1/2".
 2. Si les tuyaux d'alimentation du sèche-serviettes traversent le mur, insérez les tuyaux selon les emplacements indiqués sur la figure 4. Si les tuyaux d'alimentation du sèche-serviettes traversent le sol, insérez les tuyaux selon les emplacements indiqués sur la figure 7.
 3. Si un pack d'installation hydraulique est utilisé (voir les figures 5 et 8), ceux-ci doivent être connectés (soudés) dans le mur / plancher. Si un pack d'installation hydraulique n'est pas utilisé (voir les figures 6 et 9), ces conduites d'alimentation en cuivre de 1/2 po doivent dépasser à travers le mur / plancher afin de se connecter aux vannes du sèche-serviettes.
 4. Des montants muraux ou un support en contreplaqué sont requis dans le mur à tous les emplacements des supports. Voir la figure 4 pour les emplacements des supports.



877-757-8930
www.icobath.com

H92403 / H92405
Hydronique 23.5 po x 47.5po

D'INSTALLATION

VASTO CHAUFFE-SERVIETTES

De Zéna à Zen

