



FEATURES:

- Premium 304 stainless steel or mild steel (depending on the finish)
- Non-toxic liquid filled technology (water and glycol) for even heating
- Rust and corrosion protection
- IPX4 for safe use in bathrooms, gyms and spa centers
- Reaches the ideal temperature of 45°-60°C (113°-140°F) in 45 minutes from a cold start
- Adjustable metal wall brackets for flexible applications, whether over tile or drywall etc
- Energy efficient
- Easy to assemble, all parts and instructions included
- CSA highest stamp of approval for quality

Installation - PLUGIN

- Default power cord location is right column but can be pre-ordered on the left
- 4 ft IP55 cord with factory fitted plug

Add-on option available:

- Programmable Wi-Fi Smart Switch

FINISHES:

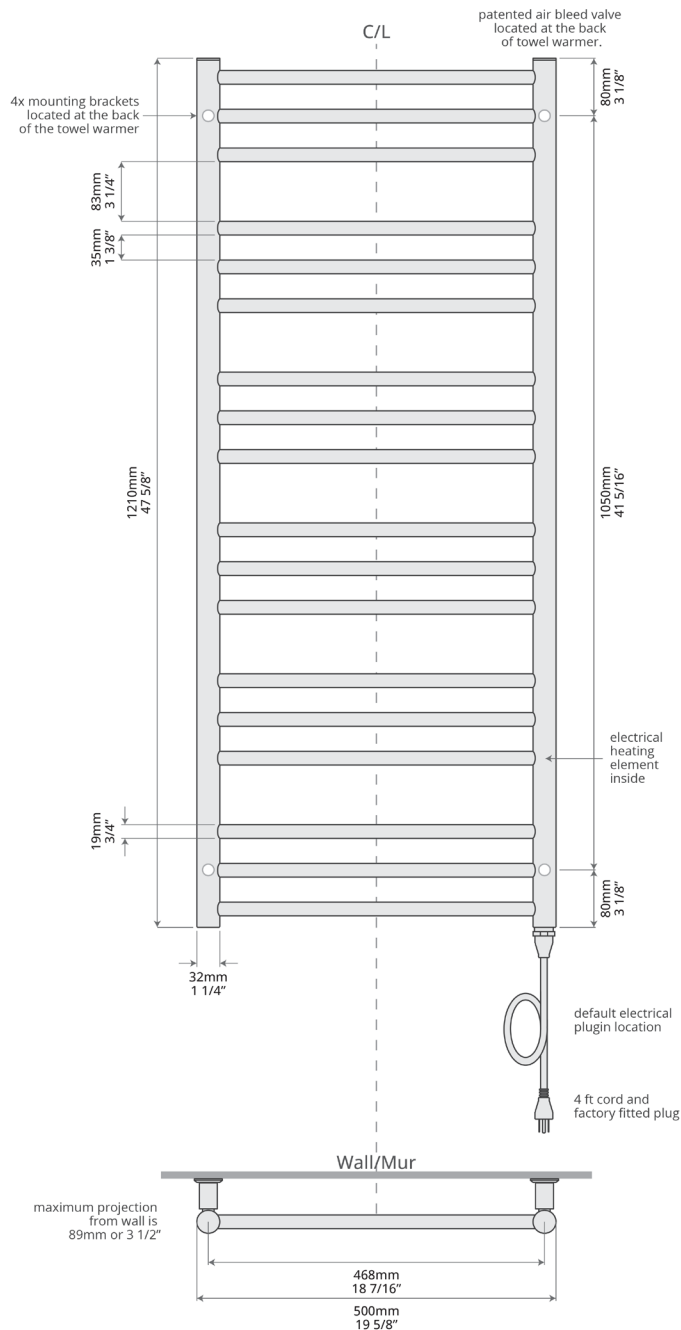


Dimensions (WxHxD):

23 5/8" x 31 1/8" x 3 1/4"
(600mm x 790mm x 84mm)

Model #	Description	Finish	Watts	Volts	Weight (lb)	Metal Type
E4302	19.5"x47.5" Sorano Electric Plug-In	Matte White	300W	120V	34	Mild Steel
E4303	19.5"x47.5" Sorano Electric Plug-In	Chrome	150W	120V	34	Mild Steel
E4304	19.5"x47.5" Sorano Electric Plug-In	Brushed Nickel	150W	120V	34	Stainless Steel
E4305	19.5"x47.5" Sorano Electric Plug-In	Matte Black	300W	120V	34	Mild Steel
E4306	19.5"x47.5" Sorano Electric Plug-In	Polished Nickel	150W	120V	34	Stainless Steel
E4308	19.5"x47.5" Sorano Electric Plug-In	PVD Brushed Gold	150W	120V	34	Stainless Steel
E4309	19.5"x47.5" Sorano Electric Plug-In	PVD Brushed Bronze	150W	120V	34	Stainless Steel
E4300.UB	19.5"x47.5" Sorano Electric Plug-In	Unlacquered Brass	150W	120V	34	Brass

Diagram and measurements:



What's in the box:

- 1 towel warmer (heating element with electrical connection comes attached)
- 4 screws
- 4 wall anchors
- 4 set screws
- 4 mounting brackets (set)
- 1 allen key

Warranty:

Lifetime warranty on towel warmer frame, heating element and timer to the original homeowner/purchaser of the product. All commercial installations have a 2-year warranty.

Refer to <https://icobath.com/resources/warranties/> for full warranty coverage details.

Care & Maintenance:

A periodic wash using warm water and a soft cloth will retain the high quality finish of your towel warmer for many years to come. ON NO ACCOUNT should any household bleaches, detergents, abrasive polishes, steel wool or other cleaning agents be used on this item.

Caution:

- Install in accordance with national and local codes.
- This towel warmer must not be installed upside down.
- Not for installation inside the shower, sauna or any wet locations.



CARACTÉRISTIQUES:

- Acier inoxydable 304 de haute qualité ou acier doux (selon la finition)
- Technologie de remplissage liquide non toxique (eau et glycol) pour un chauffage uniforme
- Protection contre la rouille et la corrosion
- IPX4 pour une utilisation en toute sécurité dans les salles de bains, les salles de sport et les centres de spa
- Atteint la température idéale de 45°-60°C (113°-140°F) en 45 minutes à partir d'un démarrage à froid
- Supports muraux métalliques réglables pour des applications flexibles - sur du carrelage ou des cloisons sèches, etc.
- Efficace sur le plan énergétique
- Facile à assembler, toutes les pièces et les instructions sont incluses
- Label de qualité CSA le plus élevé

Installation - BRANCHÉ

- Le cordon d'alimentation est placé par défaut dans la colonne de droite, mais il peut être commandé à l'avance dans la colonne de gauche
- Cordon de 4 pieds IP55 avec prise montée en usine

Option supplémentaire disponible

- Interrupteur intelligent Wi-Fi programmable

Dimensions (LxHxP):

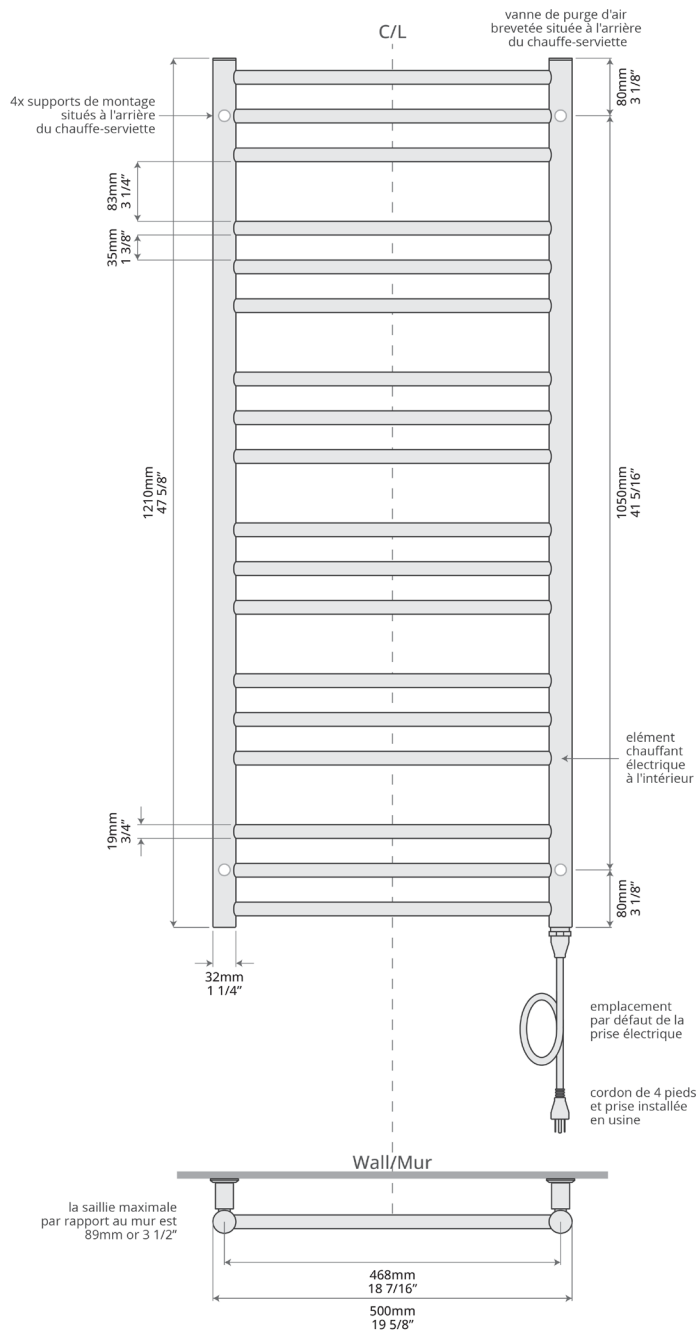
23 5/8" x 31 1/8" x 3 1/4"
(600mm x 790mm x 84mm)

FINITIONS:



Modèle #	Description	Finition	Watts	Volts	Poids (l)	Type de métal
E4302	19.5"x47.5" Sorano Branchement électrique	Blanc mat	300W	120V	34	Acier doux
E4303	19.5"x47.5" Sorano Branchement électrique	Chrome	150W	120V	34	Acier doux
E4304	19.5"x47.5" Sorano Branchement électrique	Nickel brossé	150W	120V	34	Acier inoxydable
E4305	19.5"x47.5" Sorano Branchement électrique	Noir mat	300W	120V	34	Acier doux
E4306	19.5"x47.5" Sorano Branchement électrique	Nickel poli	150W	120V	34	Acier inoxydable
E4308	19.5"x47.5" Sorano Branchement électrique	Or brossé PVD	150W	120V	34	Acier inoxydable
E4309	19.5"x47.5" Sorano Branchement électrique	Bronze brossé PVD	150W	120V	34	Acier inoxydable
E4300.UB	19.5"x47.5" Sorano Branchement électrique	Laiton non laqué	150W	120V	34	Laiton

Schéma et mesures:



Que contient la boîte?

- 1 chauffe-serviette (élément chauffant avec le branchement électrique est fourni)
- 4 vis
- 4 ancrages muraux
- 4 vis de réglage
- 4 supports de montage (jeu)
- 1 clé allen

Garanties:

Le cadre du chauffe-serviettes et l'élément chauffant sont garantis à vie au propriétaire/acheteur initial du produit. Toutes les installations commerciales bénéficient d'une garantie de 2 ans.

Se référer à <https://icobath.com/resources/warranties/> for full warranty coverage details.

Entretien et maintenance:

Un lavage périodique à l'eau chaude et à l'aide d'un chiffon doux permettra de conserver la finition de haute qualité de votre produit ICO pendant de nombreuses années. Il ne faut en AUCUN cas utiliser des produits de blanchiment, des détergents, des produits de polissage abrasifs, de la laine d'acier ou d'autres agents de nettoyage sur cet article.

Attention:

- Installer conformément aux codes nationaux et locaux.
- Ce chauffe-serviettes ne doit pas être installé à l'envers.
- Il ne doit pas être installé à l'intérieur d'une douche, d'un sauna ou de tout autre endroit humide.