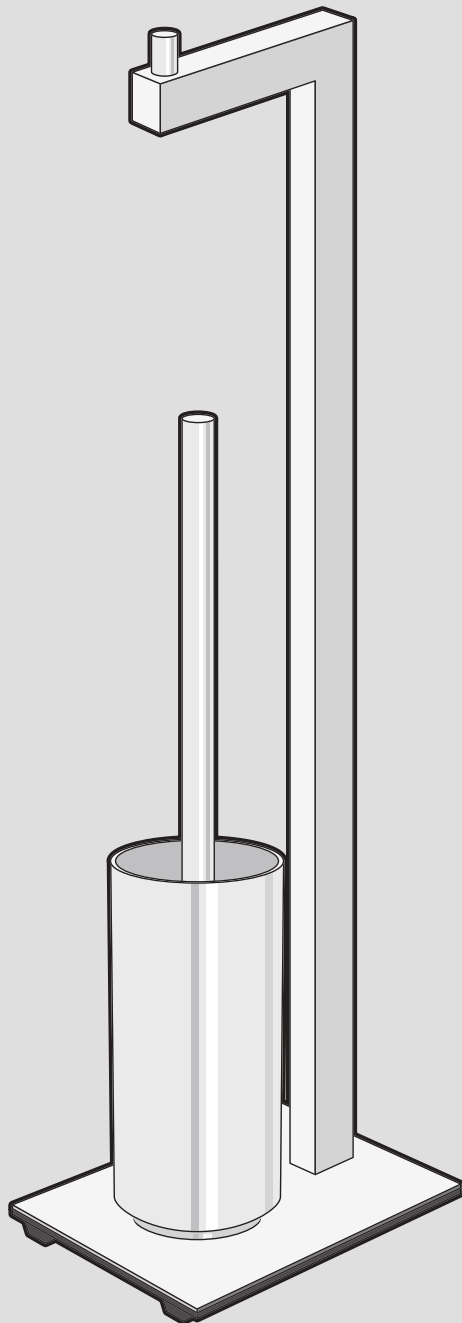




Bitte beachten Sie die Gebrauchs- und Warnhinweise auf der Rückseite dieser Anleitung • Please observe the use and warning notices on the reverse of these instructions • Veuillez respecter les consignes d'utilisation et de sécurité qui figurent au verso de cette notice.



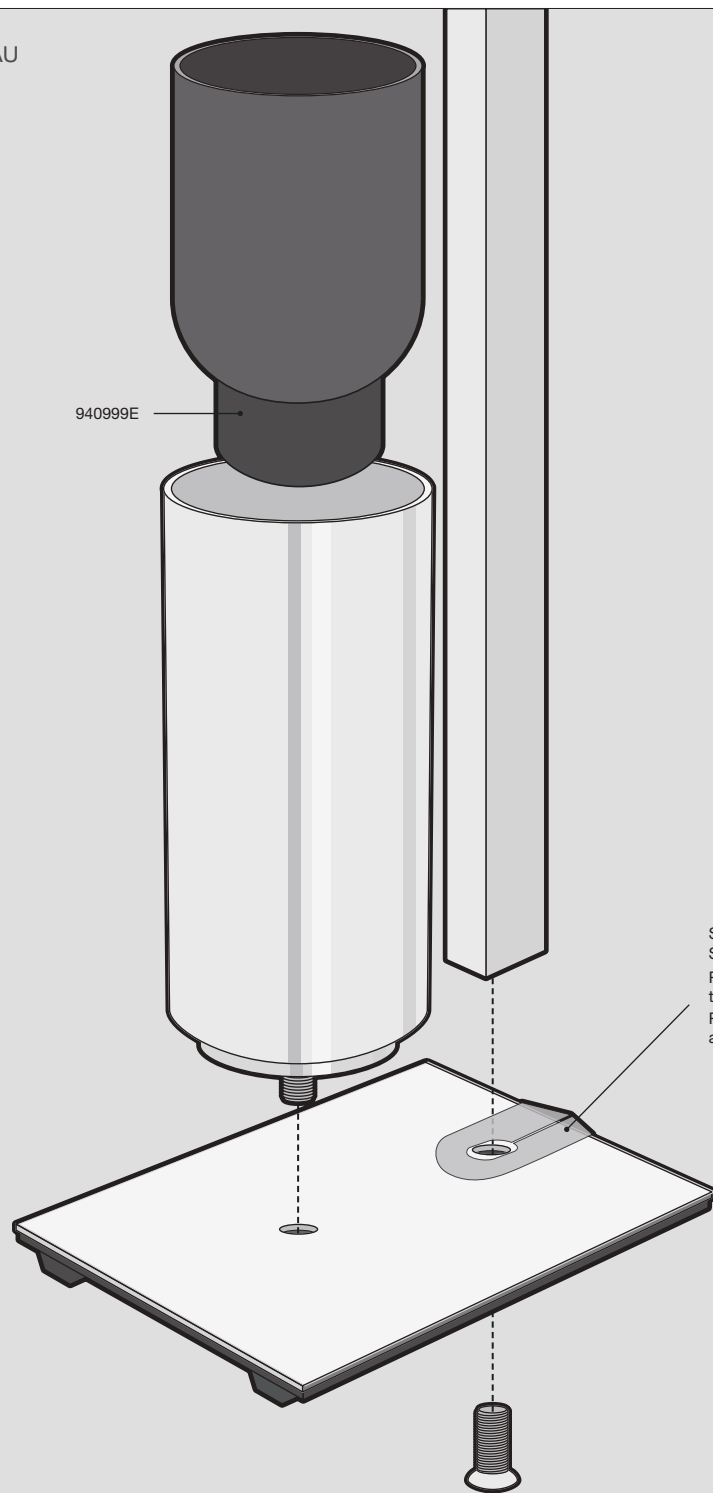
TOILETTEN-BUTLER  
TOILET BUTLER  
SERVITEUR

**LINEA**

40382

**ZACK**<sup>®</sup>

DE: ZUSAMMENBAU  
GB: ASSEMBLY  
FR: ASSEMBLAGE



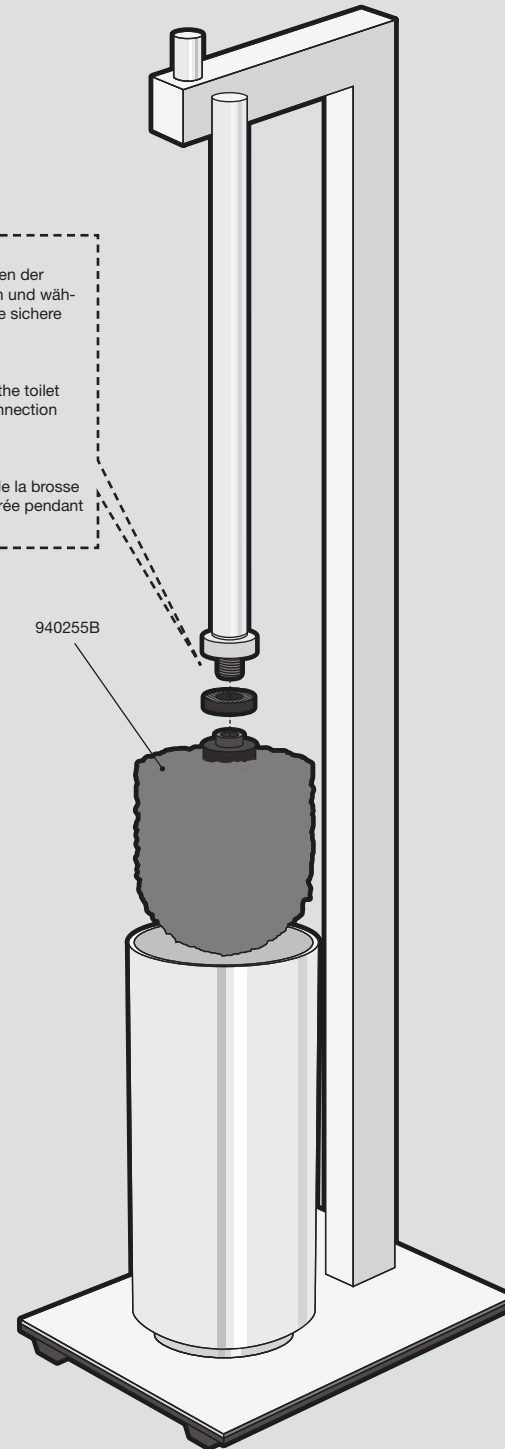
940999E

Schutzfolie vor Festziehen der  
Schraube entfernen.  
Remove protective foil before  
tightening the screw.  
Retirez la feuille de protection  
avant de serrer les vis.

Montage:  
Bitte die Schraubverbindungen der  
Toilettenbürste fest anziehen und wäh-  
rend des Gebrauchs auf eine sichere  
Verbindung achten.

Assembly instruction:  
Please tighten the screw of the toilet  
brush and ensure a tight connection  
during use.

Montage:  
S'il vous plaît, serrez le vis de la brosse  
et assurez l'assemblage serrée pendant  
l'usage.



940255B

**ACHTUNG!**

Toilettenbürsten die mit WC-Reinigern in Verbindung gekommen sind, sollten umgehend mit klarem Wasser abgespült und getrocknet werden.  
WC-Reiniger enthalten in der Regel sehr aggressive Stoffe, die schon nach kurzer Zeit auch bei Edelstahl zu Korrosion führen können.  
Bitte beachten Sie in diesem Zusammenhang auch unbedingt die Gebrauchs- und Warnhinweise des jeweiligen Reinigungsmittels.

**IMPORTANT!**

Toilet brushes which have come into contact with toilet cleaner should be rinsed immediately with clear water and dried.  
Toilet cleaners usually contain highly aggressive substances which can already cause corrosion in stainless steel after a short time.  
In this context, please also be sure to observe the instructions for use and warning notices of the toilet cleaner in question.

**ATTENTION !**

Vous devez impérativement rincer à l'eau claire la balayette WC au cas où celle-ci serait entrée en contact avec des nettoyeurs pour WC, puis l'essuyer.  
Car les nettoyeurs pour WC contiennent normalement des substances très agressives qui peuvent très rapidement corroder même l'acier inox.  
Dans ce cadre, veuillez impérativement respecter également les consignes d'utilisation et de sécurité des nettoyeurs utilisés.