

# HINKLEY

## 3 SPEED FAN & LIGHT REMOTE CONTROL INSTALLATION INSTRUCTIONS

Model: 980014

READ AND SAVE THESE INSTRUCTIONS

### INSTALLING THE WALL CONTROL

**REMEMBER** to turn off the power before you begin.

**NOTE** - Secures to any surface or application: flat wall, single gang box, multi gang box.

#### Option 1. Flat Surface Installation

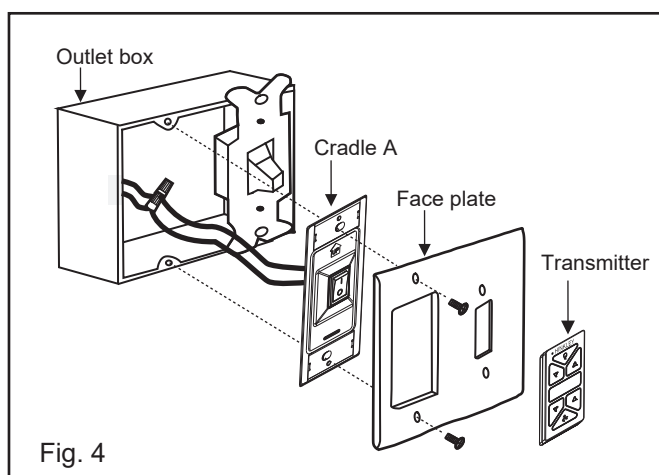
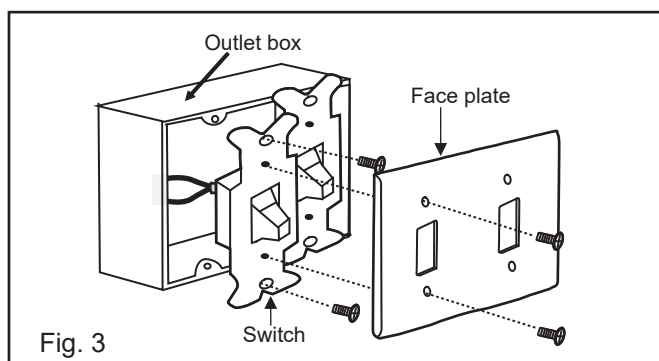
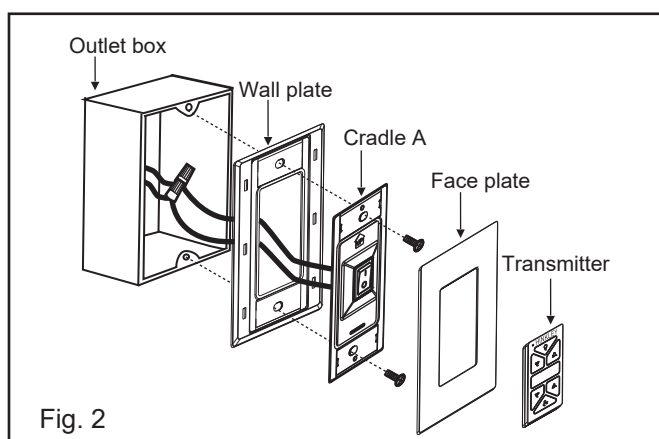
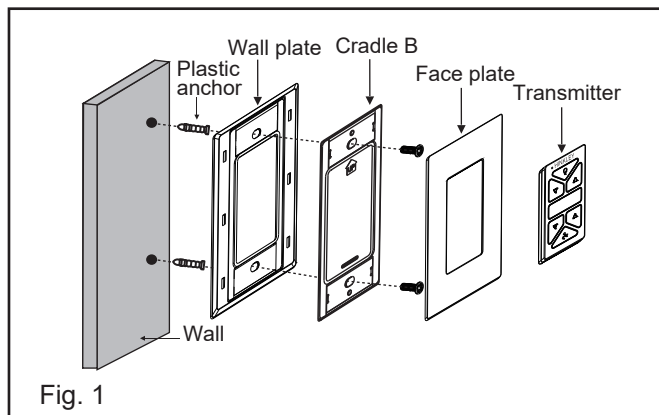
1. Select a desired location. Use the wall plate to mark the location of the mounting holes. Plastic wall anchors or mounting screws are needed for this application. (Fig. 1)
2. Seat the cradle B into the wall plate. Secure the wall plate to the wall using the provided hardware.
3. Snap the face plate cover onto the wall bracket.
4. Remote transmitter will be held in place with built in magnets.

#### Option 2. For single gang box

1. Remove the existing wall plate and the old switch from the wall outlet box.
2. Seat the cradle A into the wall plate. (Fig. 2)
3. Connect the black lead wires from the switch in the cradle A to the black wires in the switch box. Hot input wire to one of the cradle A switch leads. Power lead to the fan is connected to the remaining switch lead.
4. Connect the wall plate / cradle A assembly to the wall outlet box using the supplied hardware.
5. Snap the face plate cover onto the wall bracket.
6. Remote transmitter will be held in place with built in magnets.

#### Option 3. Multi Gang Wall Switch Box Installation


1. Remove the existing wall plate and old switch from the wall outlet box. (Fig. 3)
2. Connect the black lead wires from the switch in the cradle A to the black wires in the switch box. Hot input wire to one of the cradle switch leads. Power lead to the fan is connected to the remaining switch lead. (Fig. 4)
3. Attach the cradle A to the wall switch box using the supplied hardware.
4. Attach the multi-gang faceplate to the switch set in the wall outlet box. Cradle A of Hinkley switch will fit in any standard decora face plate.
5. Remote transmitter will be held in place with built in magnets.



## OPERATION





Your DC brushless motor is equipped with an automatically learned type remote control. There is no frequency switches on the receiver or transmitter. The fan can start to use once the pairing process is done.

Remove the panel from the transmitter and then install one 2032 battery (included). You need to use a coin to open or close the battery cover. To prevent damage to transmitter, remove the battery if not use for long periods of time (Fig. 5)

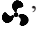
 **WARNING:** Chemical Burn Hazard. Keep batteries away from children.

This product contains a lithium button/coin cell battery. If a new or used lithium button/coin cell battery is swallowed or enters the body, it can cause severe internal burns and can lead to death in as little as 2 hours. Always completely secure the battery compartment. If the battery compartment does not close securely, stop using the product, remove the batteries, and keep it away from children. IF you think batteries might have been swallowed or placed inside any part of the body, seek immediate medical attention.

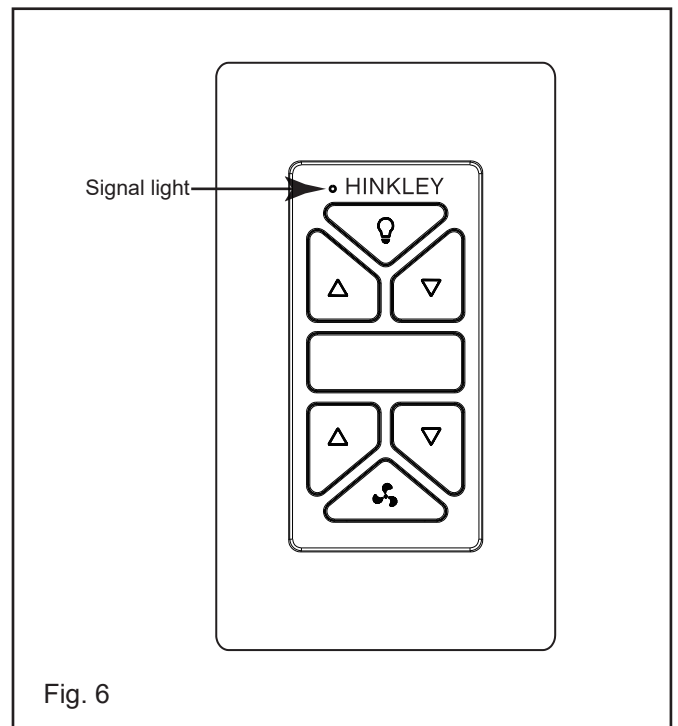
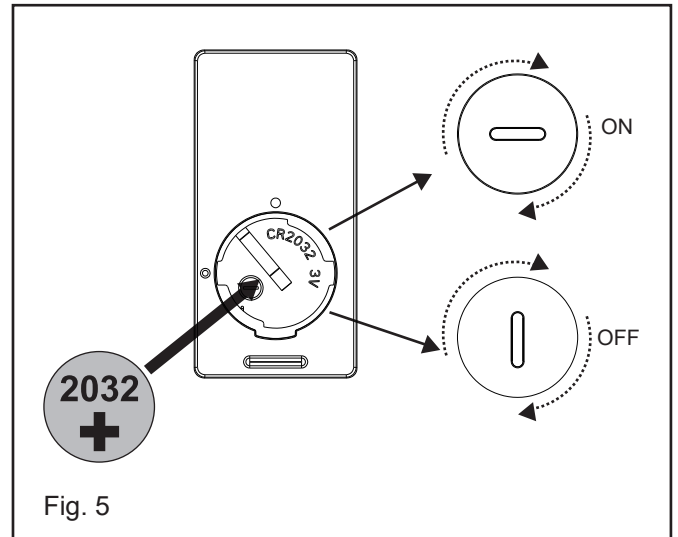
The batteries shall be disposed of properly, including keeping them away from children; Even used cells may cause injury.

1.  button:  
Press this button and release instantly to turn on or off the light.
2.  button:  
Press and hold to dim or brighten lights to the desired level and release.
3.  button:  
Press button for turn on and setting 1-3 fan speed.
4.  button:  
Press this button to turn the fan off.
5. Signal light (Fig. 6)

## Pairing Process

With the fan's power off, restore power to the fan. Press and hold "

**NOTE:** A single fan can be controlled with as many as 3 wall controls in one room. Every control will need to repeat the pairing process based on instructions above and all controls must be within 30 feet of the fan.



### INSTALACIÓN DEL CONTROL DE PARED

**RECUERDE apagar la energía antes de comenzar.**

**NOTA - Se fija a cualquier superficie o aplicación: pared plana, caja de salida simple, caja de entrada múltiple.**

#### Opción 1. Instalación en superficie plana

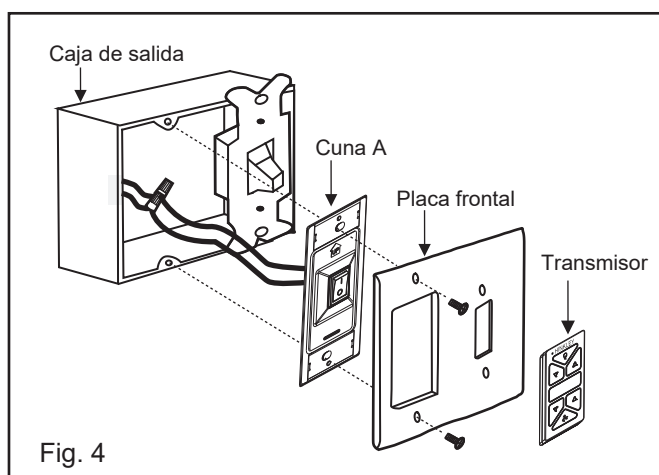
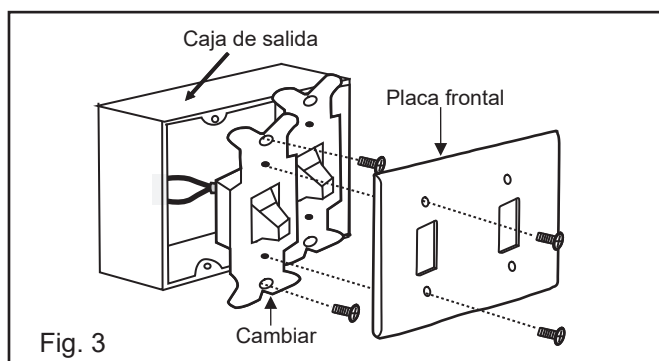
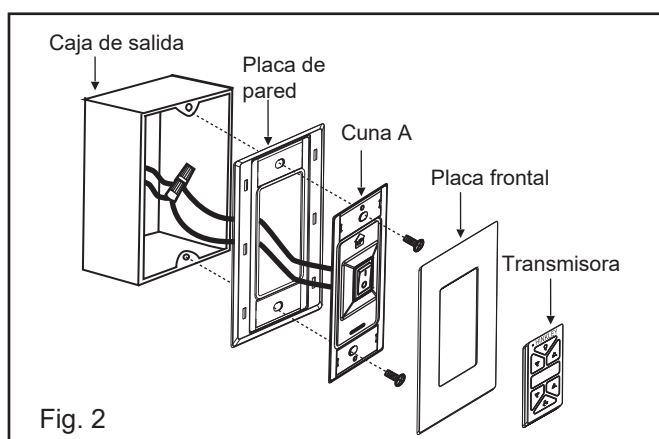
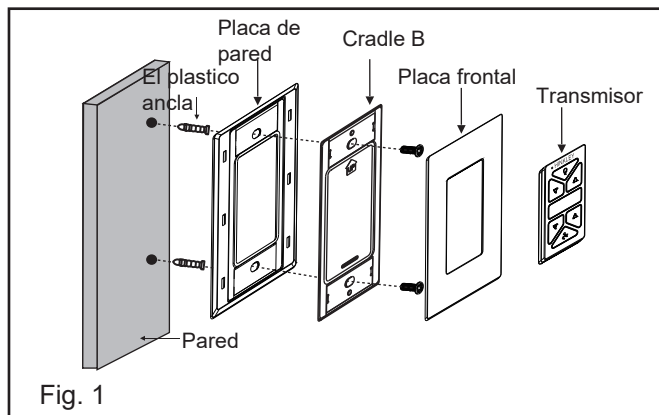
1. Seleccione una ubicación deseada. Utilice la placa de pared para marcar la ubicación de los orificios de montaje. Para esta aplicación se necesitan anclajes de pared de plástico o tornillos de montaje. (Figura 1)
2. Asiente la base B en la placa de pared. Asegure la placa de pared a la pared con los accesorios provistos.
3. Encaje la cubierta de la placa frontal en el soporte de pared.
4. El transmisor remoto se mantendrá en su lugar con imanes incorporados.

#### Opción 2. Para caja de salida única

1. Retire la placa de pared existente y el interruptor antiguo de la caja de salida de la pared.
2. Asiente la base A en la placa de pared. (Figura 2)
3. Conecte los cables conductores negros del interruptor en la base A a los cables negros en la caja del interruptor. Cable de entrada caliente a uno de los cables del interruptor de la base A. El cable de alimentación del ventilador está conectado al cable del interruptor restante.
4. Conecte el ensamblaje de la placa de pared / base A a la caja de salida de pared usando los accesorios suministrados.
5. Encaje la cubierta de la placa frontal en el soporte de pared.
6. El transmisor remoto se mantendrá en su lugar con imanes integrados.

#### Opción 3. Instalación de la caja de interruptores de pared de múltiples unidades


1. Retire la placa de pared existente y el interruptor antiguo de la caja de salida de pared. (Fig. 3)
2. Conecte los cables conductores negros del interruptor en la base A a los cables negros en la caja del interruptor. Cable de entrada caliente a uno de los cables del interruptor de la base. El cable de alimentación del ventilador está conectado al cable del interruptor restante. (Figura 4)
3. Fije la base A a la caja de interruptores de pared utilizando los accesorios suministrados.
4. Conecte la placa frontal de varios grupos al interruptor en la caja de salida de la pared. La base A del interruptor Hinkley encajará en cualquier placa frontal decorativa estándar.
5. El transmisor remoto se mantendrá en su lugar con imanes incorporados.



## OPERACIÓN





Su motor DC sin escobillas está equipado con un control remoto de tipo aprendido automáticamente. No hay interruptores de frecuencia en el receptor o transmisor. El ventilador puede comenzar a usarse una vez que finaliza el proceso de emparejamiento.

Retire el panel del transmisor y luego instale una batería 2032 (incluida). Necesita usar una moneda para abrir o cerrar la tapa de la batería. Para evitar daños en el transmisor, retire la batería si no se usa durante largos períodos de tiempo (Fig.5)

 **ADVERTENCIA:** Peligro de quemaduras químicas. Mantenga las baterías fuera del alcance de los niños.


Este producto contiene una batería de botón / botón de litio. Si una batería de botón / botón de litio nueva o usada se ingiere o ingresa al cuerpo, puede causar quemaduras internas graves y puede provocar la muerte en tan solo 2 horas. Asegure siempre completamente el compartimiento de la batería. Si el compartimiento de las pilas no se cierra de forma segura, deje de usar el producto, retire las pilas y manténgalo alejado de los niños. Si cree que las baterías pueden haber sido ingeridas o colocadas dentro de cualquier parte del cuerpo, busque atención médica de inmediato.

Las baterías deben desecharse correctamente, incluso manteniéndolas fuera del alcance de los niños; Incluso las células usadas pueden causar lesiones.

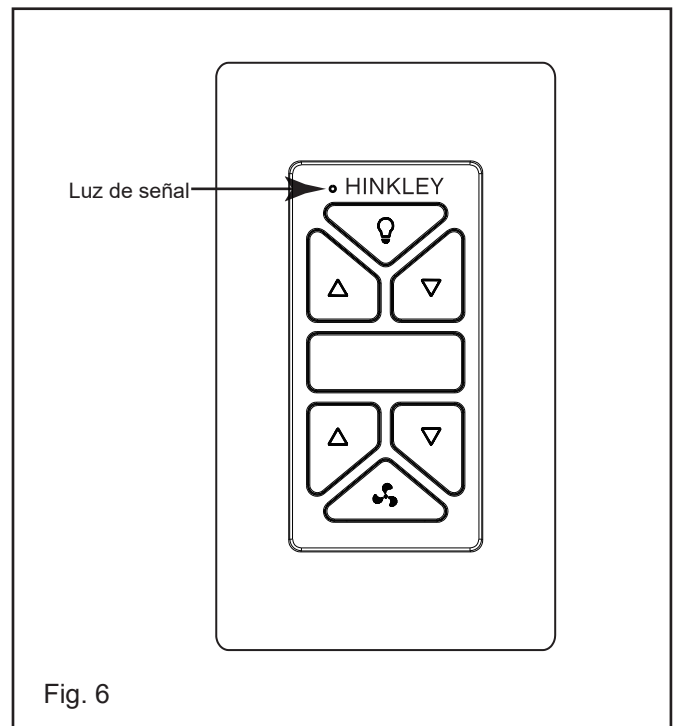
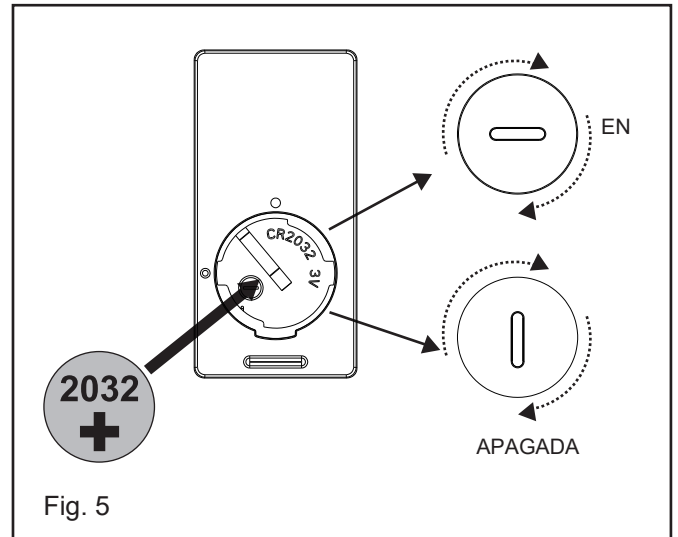
-  botón: Presione este botón y suéltelo instantáneamente para encender o apagar la luz.
-  botón: Mantenga presionado para atenuar o iluminar las luces al nivel deseado y suéltelo.
-  botón: Presione el botón para encender y configurar 1-3 velocidades del ventilador.
-  botón: Presione este botón para apagar el ventilador

### 5. Luz de señal (Fig. 6)

#### Proceso de emparejamiento

Con el ventilador apagado, restaure la energía al ventilador. Mantenga pulsado el botón “” durante unos 5 segundos y suéltelo. Si se instala un juego de luces opcional, el juego de luces destellará tres veces y el motor girará durante 10 segundos a baja velocidad. El ventilador ha completado el proceso de emparejamiento con el control de pared y está listo para su uso.

NOTA: Se puede controlar un solo ventilador con hasta 3 controles de pared en una habitación. Cada control deberá repetir el proceso de emparejamiento según las instrucciones anteriores y todos los controles deben estar a 30 pies del ventilador.



#### INSTALLATION DE LA COMMANDE MURALE N'OUBLIEZ PAS de couper l'alimentation avant de commencer.

**REMARQUE - Se fixe à n'importe quelle surface ou application : mur plat, boîte simple, boîte multi.**

##### Option 1. Installation sur une surface plane

1. Sélectionnez un emplacement souhaité. Utilisez la plaque murale pour marquer l'emplacement des trous de montage. Des chevilles murales en plastique ou des vis de montage sont nécessaires pour cette application. (Fig. 1)
2. Installez le berceau B dans la plaque murale. Fixez la plaque murale au mur à l'aide de la quincaillerie fournie.
3. Enclenchez le couvercle de la plaque frontale sur le support mural.
4. L'émetteur à distance sera maintenu en place avec des aimants intégrés.

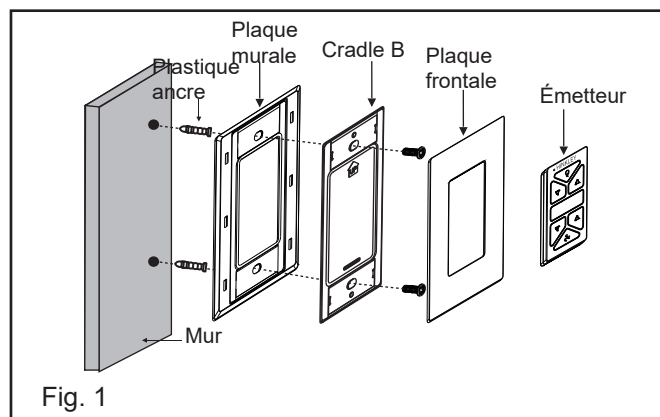


Fig. 1

#### LIRE ET CONSERVER CES INSTRUCTIONS

1. Retirez la plaque murale existante et l'ancien interrupteur de la boîte de prise murale.
2. Installez le berceau A dans la plaque murale. (Fig. 2)
3. Connectez les fils noirs du commutateur du socle A aux fils noirs du boîtier de commutation. Fil d'entrée chaud vers l'un des fils du commutateur du berceau A. Le fil d'alimentation du ventilateur est connecté au fil de l'interrupteur restant.
4. Connectez l'ensemble plaque murale / berceau A à la boîte de sortie murale à l'aide du matériel fourni.
5. Enclenchez le couvercle de la plaque frontale sur le support mural.
6. L'émetteur à distance sera maintenu en place avec des aimants intégrés.

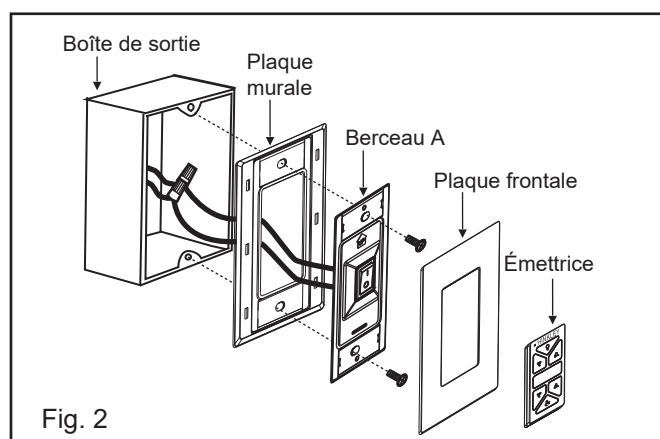


Fig. 2

##### Option 3. Installation d'un boîtier d'interrupteur mural multi-groupes

1. Retirez la plaque murale existante et l'ancien interrupteur de la boîte de prise murale. (Fig. 3)
2. Connectez les fils noirs du commutateur dans le berceau A aux fils noirs dans le boîtier de commutation. Fil d'entrée chaud à l'un des fils du commutateur du socle. Le fil d'alimentation du ventilateur est connecté au fil de l'interrupteur restant. (Fig. 4)
3. Fixez le socle A au boîtier d'interrupteur mural à l'aide du matériel fourni.
4. Fixez la plaque frontale multi-groupes à l'ensemble d'interrupteurs dans la boîte de prise murale. Le berceau A de l'interrupteur Hinkley s'adapte à n'importe quelle plaque frontale decora standard.
5. L'émetteur à distance sera maintenu en place avec des aimants intégrés.

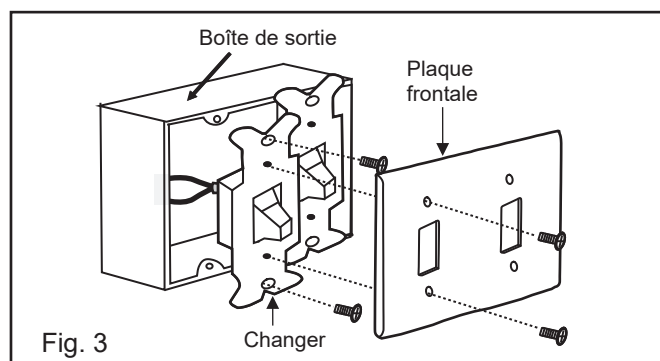


Fig. 3

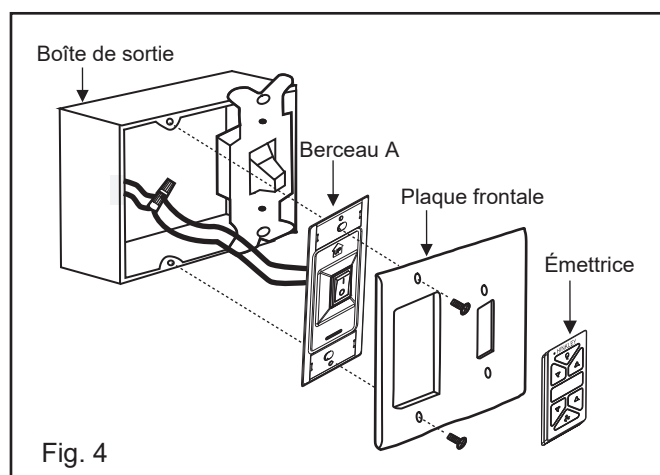



Fig. 4

## OPÉRATION





Votre moteur à courant continu sans balais est équipé d'une télécommande de type à apprentissage automatique. Il n'y a pas de commutateurs de fréquence sur le récepteur ou l'émetteur. Le ventilateur peut commencer à être utilisé une fois le processus d'appairage terminé.

Retirez le panneau de l'émetteur, puis installez une pile 2032 (incluse). Vous devez utiliser une pièce de monnaie pour ouvrir ou fermer le couvercle de la batterie. Pour éviter d'endommager l'émetteur, retirez la batterie si vous ne l'utilisez pas pendant de longues périodes (Fig. 5)


 **AVERTISSEMENT** : Risque de brûlure chimique. Gardez les piles hors de portée des enfants.

Ce produit contient une pile bouton/bouton au lithium. Si une pile bouton/bouton au lithium neuve ou usagée est avalée ou pénètre dans le corps, elle peut provoquer de graves brûlures internes et entraîner la mort en aussi peu que 2 heures. Sécurisez toujours complètement le compartiment à piles. Si le compartiment des piles ne se ferme pas correctement, arrêtez d'utiliser le produit, retirez les piles et tenez-le hors de portée des enfants. Si vous pensez que des piles ont pu être avalées ou placées à l'intérieur de n'importe quelle partie du corps, consultez immédiatement un médecin.

Les batteries doivent être éliminées correctement, notamment en les gardant hors de portée des enfants ; Même les cellules utilisées peuvent causer des blessures.

1.  bouton: Appuyez sur ce bouton et relâchez-le instantanément pour allumer ou éteindre la lumière.
2.  bouton: Appuyez et maintenez enfoncé pour atténuer ou éclaircir les lumières au niveau souhaité et relâchez.
3.  bouton: Appuyez sur le bouton pour allumer et régler la vitesse du ventilateur de 1 à 3.
4.  bouton: Appuyez sur ce bouton pour tourner le
5. Feu de signalisation (Fig. 6)

### Processus d'appariement

Le ventilateur étant hors tension, rétablissez l'alimentation du ventilateur. Appuyez et maintenez enfoncé le bouton "  " pendant environ 5 secondes et relâchez. Si le kit d'éclairage en option est installé, le kit d'éclairage clignotera trois fois et le moteur tournera pendant 10 secondes à basse vitesse. Le ventilateur a terminé le processus d'appairage avec la commande murale et est prêt à l'emploi.

**REMARQUE** : Un seul ventilateur peut être contrôlé avec jusqu'à 3 commandes murales dans une pièce. Chaque commande devra répéter le processus d'appariement en fonction des instructions ci-dessus et toutes les commandes doivent se trouver à moins de 30 pieds du ventilateur

