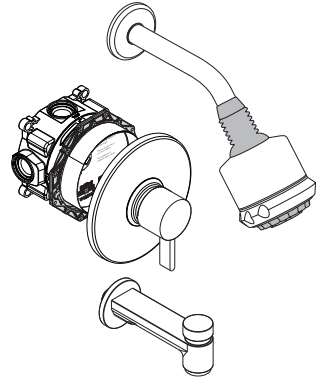
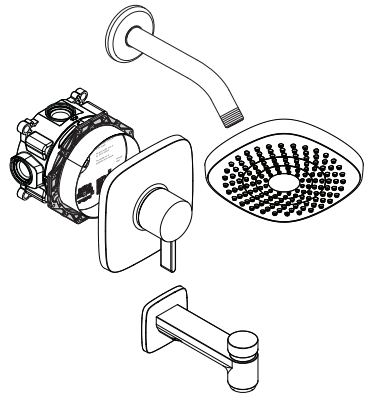


- EN** Installation / User Instructions / Warranty  
**FR** Instructions de montage / Mode d'emploi / Garantie  
**ES** Instrucciones de montaje / Manejo / Garantía



**Clubmaster Pressure Balance  
Tub/Shower Set With Rough**

04906xx0



**Croma Select E Pressure Balance  
Tub/Shower Set With Rough**

04910xx0

## Technical Information

Water pressure	
recommended	15 - 75 PSI (0.1-0.5 MPa)
maximum	145 PSI (1 MPa)
Hot water temp.	
recommended	120°-140° F (49°- 60° C)*
maximum	158° F (70° C)*
Flow rate @ 44 PSI (0.3 Mpa)	
valve	5.5 GPM (20.8 L/min)
26528xx1	2.0 GPM (7.6 L/min)
28496xx1	2.5 GPM (9.5 L/min)

\* Please know and follow all applicable local plumbing codes when setting the temperature on the water heater.

## Installation Considerations

- For best results, Hansgrohe recommends that this unit be installed by a licensed, professional plumber.
- Please read over these instructions thoroughly before beginning installation. Make sure that you have all tools and supplies needed to complete the installation.
- This pressure balance valve is for use with shower heads rated at 1.1 GPM (4.2 L/min) or higher.
- **#26528xx1**: This showerhead is for use with automatic compensating valves rated at 1.5 GPM (5.7 L/min) or less.
- **#28496xx1**: This showerhead is for use with automatic compensating valves rated at 2.0 GPM (7.6 L/min) or less.
- To prevent scald injury, the maximum output temperature of the shower mixing valve must be no higher than 120° F (49° C). In Massachusetts, the maximum output temperature can be no higher than 112° F (44° C).

- Keep this booklet and the receipt (or other proof of date and place of purchase) for this product in a safe place. The receipt is required should it be necessary to request warranty parts.

### The rotational limit stop (see page 26)

Adjust the rotational limit stop if:

- The maximum output temperature is greater than 120° F (49° C) or that permitted by local plumbing code
- The temperature of the incoming hot or cold water supply changes seasonally, or if changes are made to the water heater.

## Données techniques

Pression d'eau	
recommandée	15 - 75 PSI (0.1-0.5 MPa)
maximum	145 PSI (1 MPa)
Température d'eau chaude	
recommandée	120°-140° F (49°- 60° C)*
maximum	158° F (70° C)*
Capacité nominale @ 44 PSI (0.3 Mpa)	
soupape	5.5 GPM (20.8 L/min)
26528xx1	2.0 GPM (7.6 L/min)
28496xx1	2.5 GPM (9.5 L/min)

\* Vous devez connaître et respecter tous les codes de plomberie locaux applicables pour le réglage de la température du chauffe-eau.

## À prendre en considération pour l'installation

- Pour de meilleurs résultats, Hansgrohe recommande que ce produit soit installé par un plombier professionnel licencié.
- Veuillez lire attentivement ces instructions avant de procéder à l'installation. Assurez-vous de disposer de tous les outils et du matériel nécessaires pour l'installation.
- Ce soupape d'équilibrage de pression devrait être seulement utilisé avec les pommes de douche évaluées à 1.1 GPM (4.2 L/min) ou plus.
- **26528xx1 seulement:** Cette pomme de douche doit être utilisée avec une soupape qui compense automatiquement, et est évalué à 1.5 GPM (5.7 L/min) ou moins.
- **28496xx1 seulement:** Cette pomme de douche doit être utilisée avec une soupape qui compense automatiquement, et est évalué à 2.0 GPM (7.6 L/min) ou moins.
- Pour empêcher des blessures par ébullition, la température de sortie maximale du robinet de douche ne doit pas excéder 120°F (49°C). Au Massachusetts, la température de sortie maximale du robinet de douche ne doit pas excéder 112°F (44°C).

- Conservez ce livret et le reçu (ou une autre preuve sur laquelle figurent la date et l'endroit de l'achat) pour ce produit dans un endroit sûr. Le reçu est requis si vous commandez des pièces sous garantie.

## La butée de limite de rotation (voir p. 26)

Réglez la butée de limite de rotation si :

- La température maximale de l'eau est supérieure à 120 °F (49° C) ou à la température permise par le code de plomberie local.
- La température de l'alimentation en eau chaude ou froide varie selon les saisons, ou des modifications sont apportées au chauffe-eau.

## Datos técnicos

Presión en servicio	
recomendada	15 - 75 PSI (0.1-0.5 MPa)
máximo	145 PSI (1 MPa)
Temperatura del agua caliente	
recomendada	120°-140° F (49°- 60°C)*
máximo	158° F (70° C)*
Caudal máximo @ 44 PSI (0.3 Mpa)	
válvula	5.5 GPM (20.8 L/min)
26528xx1	2.0 GPM (7.6 L/min)
28496xx1	2.5 GPM (9.5 L/min)

\* Debe conocer y cumplir todos los códigos locales aplicables para ajustar la temperatura del calentador de agua.

## Consideraciones para la instalación

- Para obtener mejores resultados, la instalación debe estar a cargo de un plomero profesional matriculado.
- Antes de comenzar la instalación, lea estas instrucciones detenidamente. Asegúrese de tener las herramientas y los insumos necesarios para completar la instalación.
- Esta válvula de equilibrio de presión debe ser utilizado sólo con alcachofas de la ducha valoradas en 1.1 GPM (4.2 L/min) o más.
- **26528xx1 solamente:** Esta ducha cabezal debe ser utilizada con una válvula que compensa automáticamente, y es valorado en 1.5 GPM (5.7 L/min) o menos.
- **28496xx1 solamente:** Esta ducha cabezal debe ser utilizada con una válvula que compensa automáticamente, y es valorado en 2.0 GPM (7.6 L/min) o menos.
- Para evitar escaldaduras, la máxima temperatura de salida de la válvula de la ducha no debe exceder los 120°F (49°C). En Massachusetts, la máxima temperatura de salida de la válvula de la ducha no debe exceder los 112°F (44°C).

- Mantenga este folleto y el recibo (u otro comprobante del lugar y fecha de compra) de este producto en lugar seguro. El recibo se requiere en caso de ser necesario solicitar piezas bajo garantía.

## El tope límite rotacional (ver página 26)

Ajuste el tope límite rotacional si:

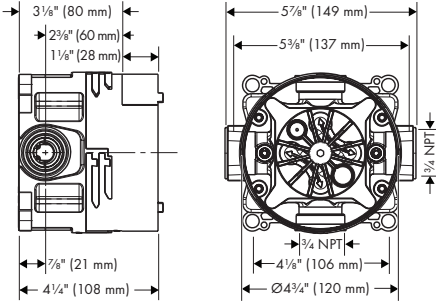
- La temperatura máxima de salida es mayor a 120°F (49° C) o la temperatura permitida por el código de plomería local.
- La temperatura del suministro de entrada de agua caliente o fría cambia estacionalmente, o si se realizan cambios al calentador de agua.

# Clubmaster Pressure Balance Tub/ Shower Set with Rough

04906xx0

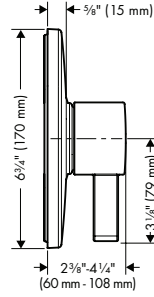
## iBox Universal Plus

01850181



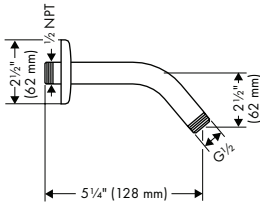
## Ecostat Pressure Balance Trim S

04233xx0



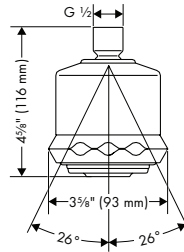
## Showerarm Standard 6"

27411xx3



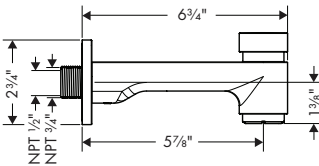
## Clubmaster Showerhead 3-Jet

28496xx1



## Metris S Tub Spout with Diverter

14414xx1

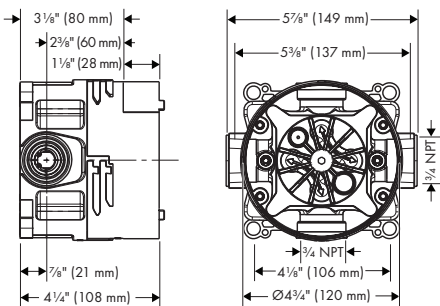


## Croma Select E Pressure Balance Tub/ Shower Set

04910xx0

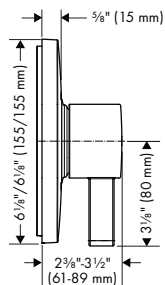
### iBox Universal Plus

01850181



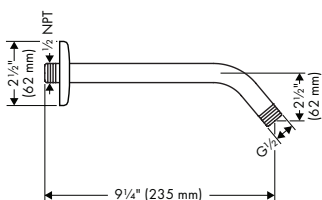
### Ecostat Pressure Balance Trim E

15718xx1



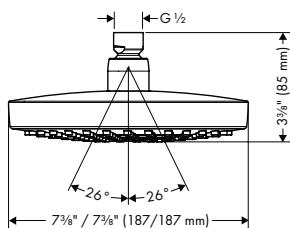
### Showerarm Standard 9"

04186xx3



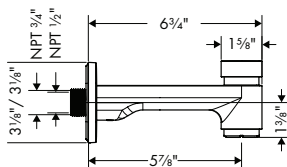
### Croma Select E Showerhead 180 2-Jet

26528xx1

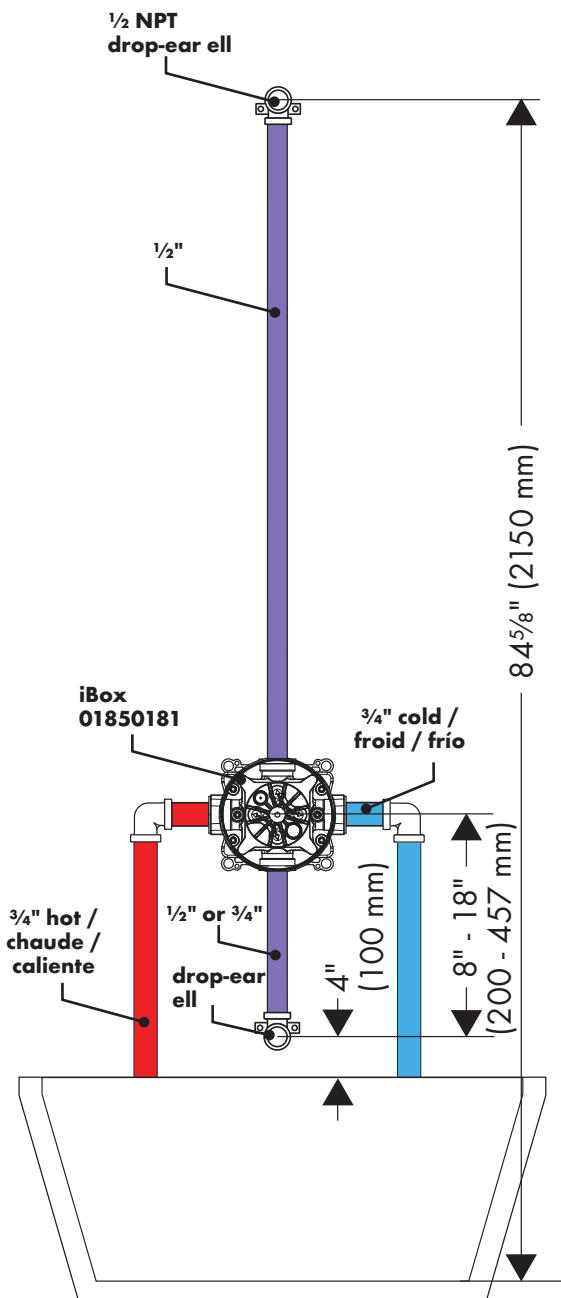


### Logis Tub Spout with Diverter

71412xx1



# Installation Suggestion / Suggestion d'installation / Sugerencia para la instalación



The showerhead height shown here is a suggestion and may be altered to suit the needs and preferences of the homeowner.

**See page 8 regarding the requirements for the tub spout drop.**

La hauteur de pomme de douche indiquée est une suggestion, qui peut être modifiée en fonction des besoins et préférences du propriétaire.

**Voir page 8 pour les exigences relatives à la section de tuyau du bec de la baignoire.**

La altura del cabezal de ducha que se muestra aquí es sugerida. El dueño de casa puede modificarla para adaptarla a sus necesidades y preferencias.

**Consulte la página 8 para conocer los requisitos para el caño de bajada del surtidor de bañera.**

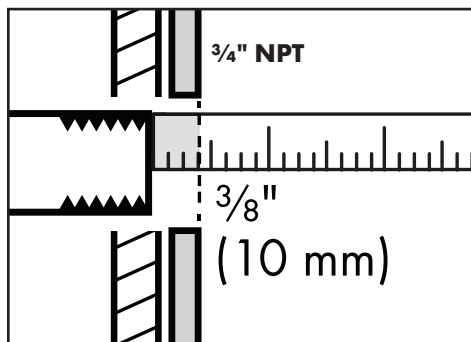
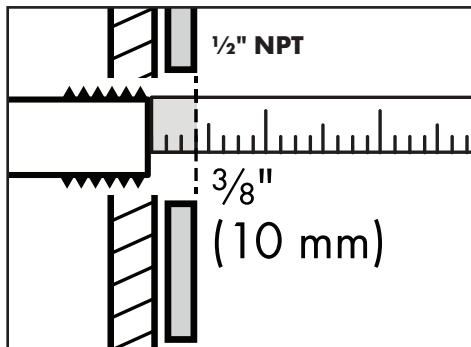
## Tub spout requirements / Exigences pour le bec de baignoire / Requisitos para el caño de la bañera

- The tub spout drop can be either 1/2" or 3/4" pipe.
  - La section de tuyau du bec de la baignoire peut être constituée d'un tuyau de 1/2 ou 3/4 po.
  - El caño de bajada del surtidor de bañera puede ser un caño de 1/2 o de 3/4".
- ⚠ **Do not use plastic pipe.**
- ⚠ **No use caños de plástico.**
- The drop must be 8"-18" (200 - 457 mm) long.
  - N'utilisez pas de tuyau en plastique.
  - El caño de bajada debe tener entre 8" y 18" (200 - 457 mm) de longitud.
  - Use only one elbow.
  - La section doit mesure de 8 à 18 po (200 - 457 mm) de longueur.
  - Use solamente un codo.
  - Know and follow all applicable local plumbing codes when determining the location of the tub spout.
  - Utilisez un seul coude.
  - Al determinar la ubicación del surtidor de bañera se deben conocer y cumplir todos los códigos locales aplicables de plomería.
- ⚠ **Failure to comply with these requirements may result in stacking** (dripping from the showerhead while the tub spout is in use). Stacking is not a product defect and is not covered under the warranty.
- ⚠ **No cumplir con estos requisitos puede resultar en pérdidas** (goteo del cabezal de ducha mientras se usa el surtidor de bañera). Ese tipo de pérdida no es un defecto del producto y no está cubierta por la garantía.
- ⚠ **The fait de ne pas se conformer à ces exigences pourrait entraîner un écoulement superposé** (un égouttement de la pomme de douche pendant l'utilisation du bec de la baignoire). Cet écoulement superposé ne constitue pas une défaillance du produit et n'est pas couvert par la garantie.

The tub spout requires either a 3/4" NPT female fitting or a 1/2" NPT male nipple recessed 3/8" (10 mm) behind the surface of the finished wall.

Le bec de la baignoire requiert un raccord femelle NPT de 3/4 po ou un raccord mâle fileté NPT de 1/2 po encastré à 3/8 po (10 mm) derrière la surface du mur fini.

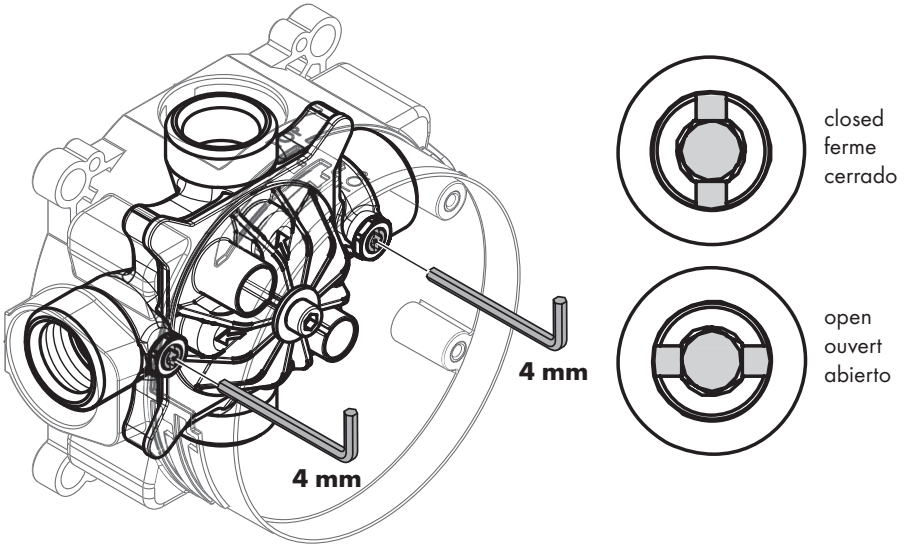
El surtidor de ducha requiere una conexión hembra NPT de 3/4" o un niple macho NPT de 1/2", embutidos a 3/8" (10 mm) detrás de la superficie de la pared terminada.



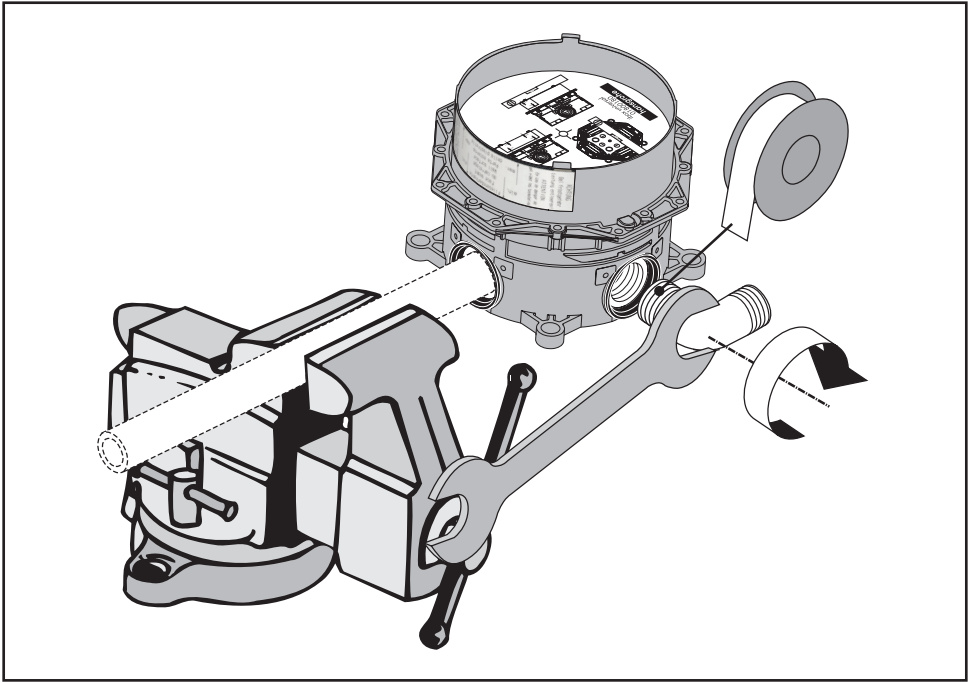


**Service Stops / Butées d'arrêt d'isolation / Cierres de servicio**

---



## Installation Suggestions / Suggestions d'installation / Sugerencias para la instalación



### English

When installing the supply elbows, hold the iBox steady using a pipe and a vise.

**⚠ Do not solder within 4" of the rough, or damage to the rough may result.**

### Français

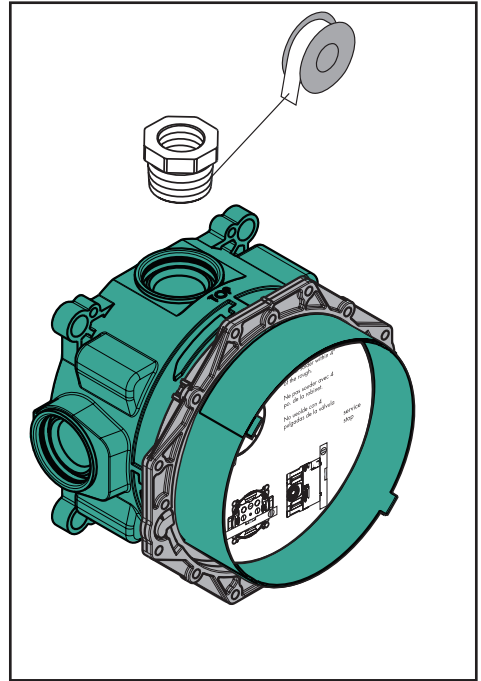
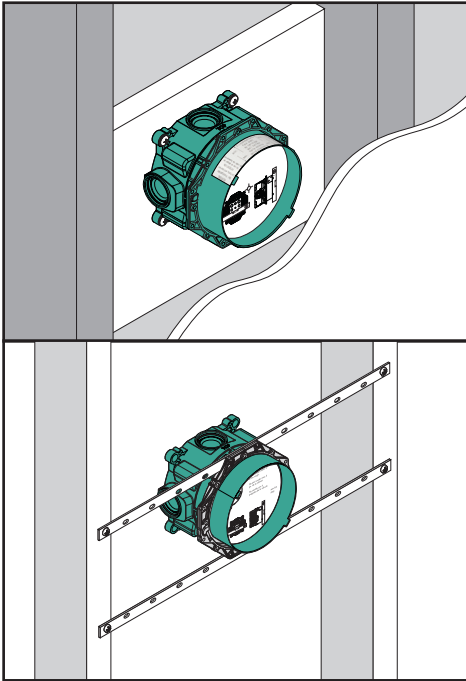
Pour monter les différents raccords, on peut fixer l'iBox grâce à un tuyau et un étau.

**⚠ Aucune soudure ne peut être réalisée si la pièce intérieure se trouve à moins de 4 po sans quoi des dommages pourraient survenir.**

### Español

Para enroscar los codos de conexión, fijar el iBox universal mediante un trozo de tubería en un tornillo de banco.

**⚠ No suelde a menos de 4 pulg. de la pieza interior puesto que puede dañarla.**



**English**

It is possible to support the iBox Plus Universal using a stringer and screws (not included).

The valve may also be supported using installation kit 96615000 (not included).

**Optional:** If using 1/2" lines, install 3/4"-1/2" NPT adapters (not included).

Tighten the adapter fully before installing the 1/2" pipe.

**Français**

C'est possible de soutenir le robinet utilisant un plaque arrière et vis (pas inclus).

C'est aussi possible à soutenir le robinet utilisant set d'installation 96615000 (pas inclus).

**En option:** Installez le(s) 1/2 po adaptateur(s) (non compris).

Serrez l'adaptateur complètement avant d'installer le 1/2 po tuyau.

**Español**

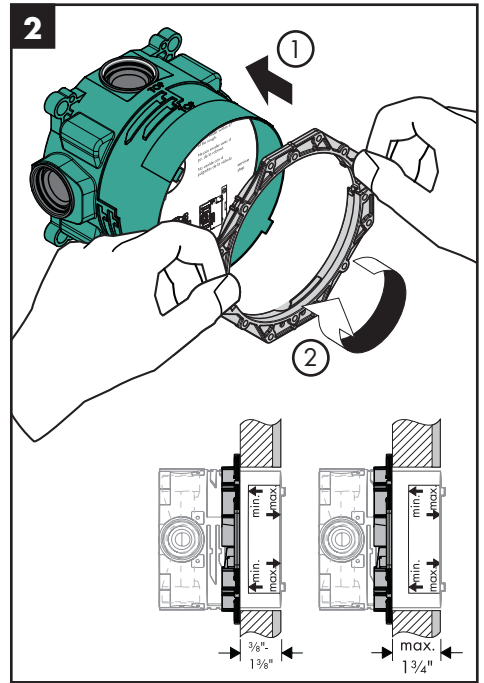
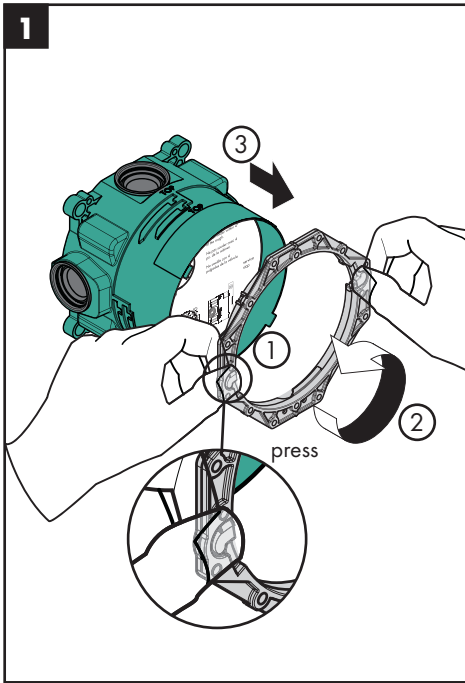
Es posible apoyar la válvula que utiliza una placa trasera y tornillos (no incluido).

Es también posible a apoyar la válvula que utiliza set de instalación 96615000 (no incluido).

**Opcional:** Instale los 1/2" adaptadores (no incluidos).

Apriete el adaptador completamente antes de instalar el tubo de 1/2".

## Adjust the fixing ring / Ajuster l'anneau de fixation / Ajuste el anillo de fijación



### English

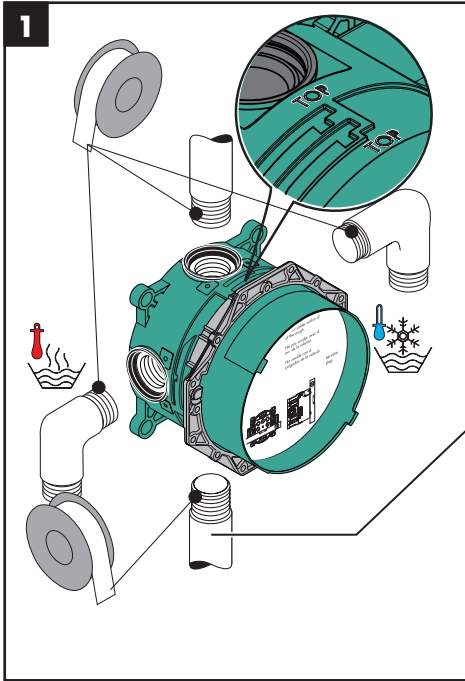
The fixing ring may be repositioned to accommodate different wall thicknesses.

### Français

L'anneau réparant pourrait être repositionné pour accommoder les épaisseurs de mur différentes.

### Español

El anillo que fija puede ser relocalado acomodar los espesores diferentes de pared.



see page 8 for tub spout piping requirements

Voir page 8 pour les exigences relatives à la section de tuyau du bec de la baignoire.

Consulte la página 8 para conocer los requisitos para el caño de bajada del surtidor de bañera.

## English

Install the valve so that the "top" marking faces upward.

Install the hot and cold supplies on the hot inlet and cold inlet.

Install the outlet lines.

**!** Do not solder within 4" of the rough, or damage to the rough may result.

## Français

Installez le robinet de façon à ce que les faces de marquage soient dirigées vers le haut.

Raccordez les conduites d'alimentation de l'eau chaude et de l'eau froide aux orifices d'arrivée chaude et froide.

Installez les conduites de sortie.

**!** Aucune soudure ne peut être réalisée si la pièce intérieure se trouve à moins de 4 po sans quoi des dommages pourraient survenir.

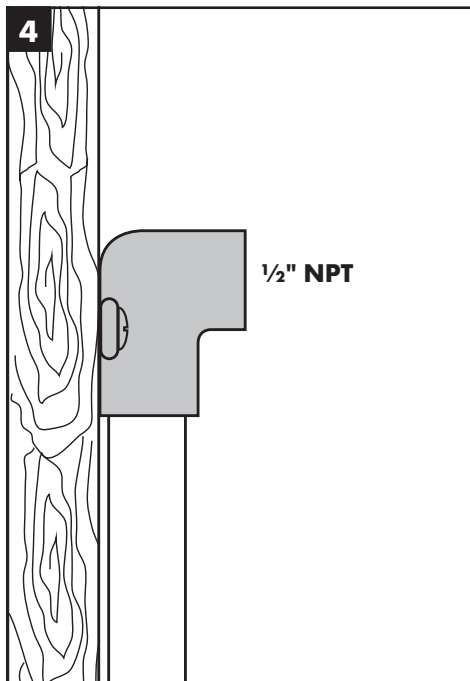
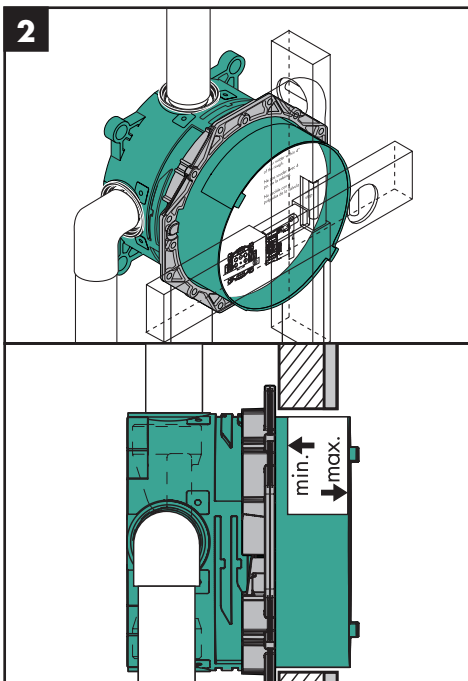
## Español

Instale la válvula de modo que la marca "top" mire hacia arriba.

Instale los suministros de agua caliente y fría en las entradas caliente y fría.

Instale dos líneas en las tomas.

**!** No suelde a menos de 4 pulg. de la pieza interior puesto que puede dañarla.



**English**

**Français**

**Español**

Make sure that the valve is level.

Assurez-vous que le robinet est de niveau.

Asegúrese de que la válvula quede nivelada.

Install the valve so that the outside surface of the finished wall falls between the "min" and "max" markings.

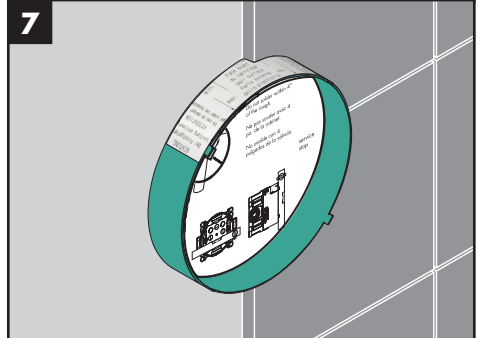
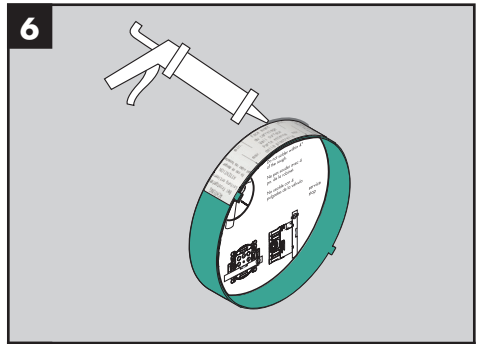
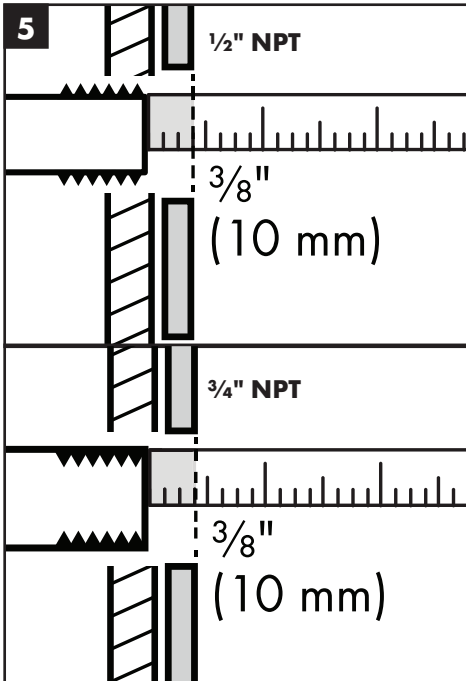
Installez le robinet de façon à ce que la surface extérieure du mur fini se trouve entre les lignes « minimum » et « maximum ».

Instale la válvula de modo que la superficie exterior de la pared terminada quede entre las marcas "min" y "max".

For the shower arm, install a properly anchored 1/2" NPT drop-ear ell.

Pour le bras de douche, installez un coude applique NPT de 1/2 po bien ancré.

Para el brazo para ducha, instale un codo NPT 1/2" correctamente asegurado.



**English**

**Français**

**Español**

The tub spout requires either a 3/4" NPT female fitting or a 1/2" NPT male nipple recessed 3/8" (10 mm) behind the surface of the finished wall.

Le bec de la baignoire requiert un raccord femelle NPT de 3/4 po ou un raccord mâle fileté NPT de 1/2 po encastré à 3/8 po (10 mm) derrière la surface du mur fini.

El surtidor de ducha requiere una conexión hembra NPT de 3/4" o un niple macho NPT de 1/2", embutidos a 3/8" (10 mm) detrás de la superficie de la pared terminada.

Install the sheet rock or green board on the wall. It should come up to the iBox.

Installez le panneau de plâtre ou le panneau de plâtre imperméable sur le mur. Il doit atteindre les pièces iBox.

Instale la placa de yeso o el panel verde en la pared. Debe llegar hasta las cajas iBox.

Use sealant to fill any gap between the iBox and the sheet rock or green board.

Scellez l'espace entre le panneau de plâtre (ou le panneau imperméable) à l'aide d'un agent d'étanchéité.

Use sellador para llenar los espacios entre la caja iBox y la placa de yeso o el panel verde.

Install the finished wall surface.

Installez la surface murale finie.

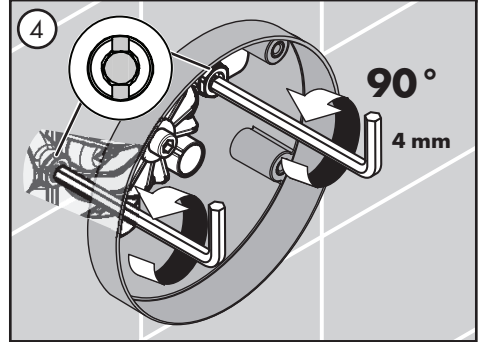
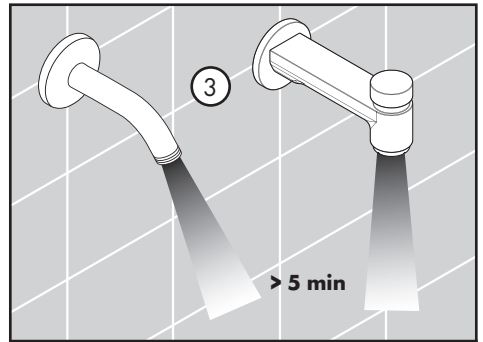
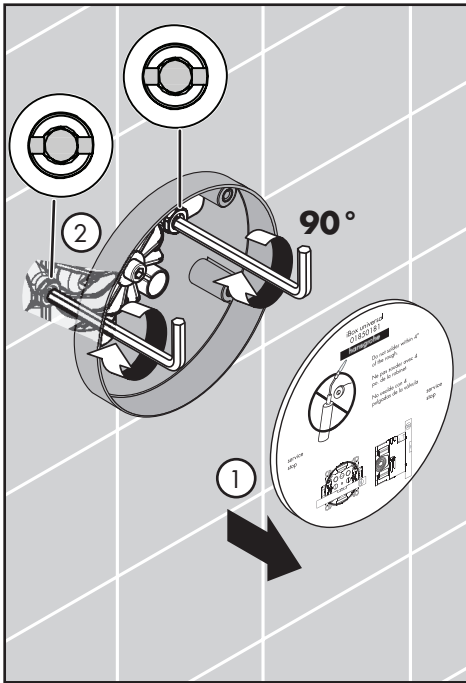
Instale la superficie de la pared terminada.

The outside surface of the finished wall should fall between the "min" and "max" lines on the plaster shield.

La surface extérieure du mur fini doit se situer entre les lignes «min» et «max» figurant sur le protecteur.

La superficie exterior de la pared terminada debe quedar entre las líneas de máximo y mínimo del protector de yeso.

**Flush the hot and cold supplies / Rincez les conduites d'alimentation de l'eau chaude et de l'eau froide / Lave los suministros frío y caliente**



**English**

Remove the dust cover.

Open both stops.

Allow the hot and cold supplies to flush for at least 5 minutes.

Close the stops.

**Français**

Retirez l'étiquette.

Ouvrez l'eau à les butées d'arrêt d'isolation.

Rincez les conduites de l'eau pour au moins 5 minutes.

Fermez l'eau chaude et l'eau froide à les butées d'arrêt d'isolation.

**Español**

Retire la etiqueta.

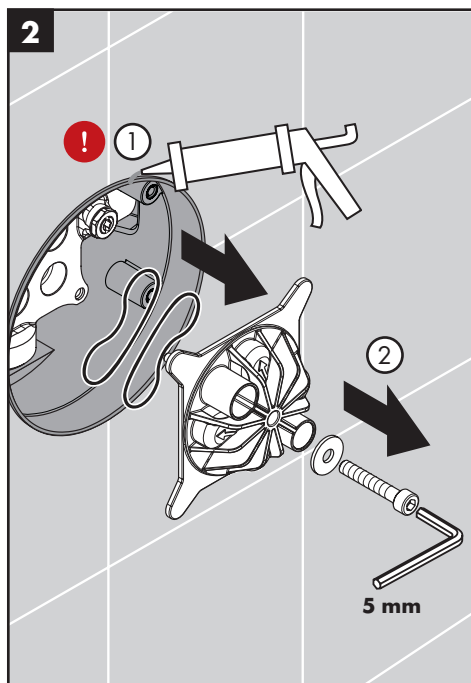
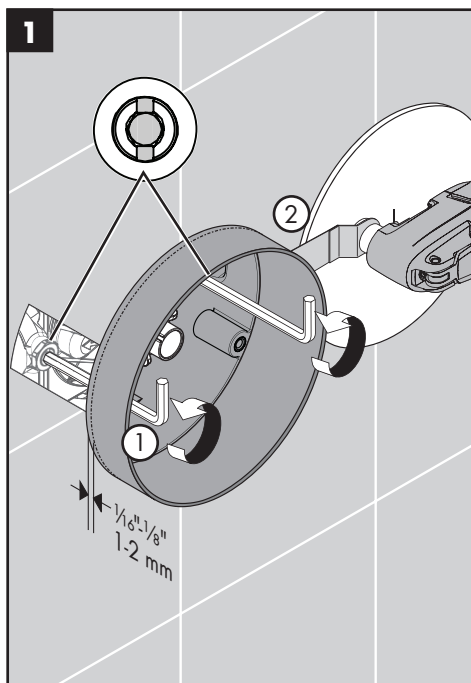
Abra los pasos del agua en los cierres de servicios.

Lave los suministros de agua para por lo menos cinco minutos.

Cierre los pasos del agua caliente y del agua fría en los cierres de servicio.



## Installation / Installation / Instalación



### English

- ⚠ Make sure that the stops are closed.**

Cut the plaster shield so that it extends  $\frac{1}{16}$ " -  $\frac{1}{8}$ " from the finished wall surface.

Seal the wall around the plaster shield with waterproof sealant.

- ⚠ Failure to seal the wall can lead to possible water damage.**

Remove the flush insert screw, flush insert, and seals.

### Français

- ⚠ Fermez l'eau à les bu-tées d'arrêt d'isolation.**

Coupez le protecteur de façon à ce qu'une partie de  $\frac{1}{16}$  à  $\frac{1}{8}$  po soit à l'extérieur de la surface du mur fini.

Scellez le mur autour du protecteur à l'aide d'un agent d'étanchéité.

- ⚠ Si le mur n'est pas scellé, l'eau pourrait éventuellement causer des dommages.**

Retirez la vis, la pièce d'insertion affleurante, et les joints.

### Español

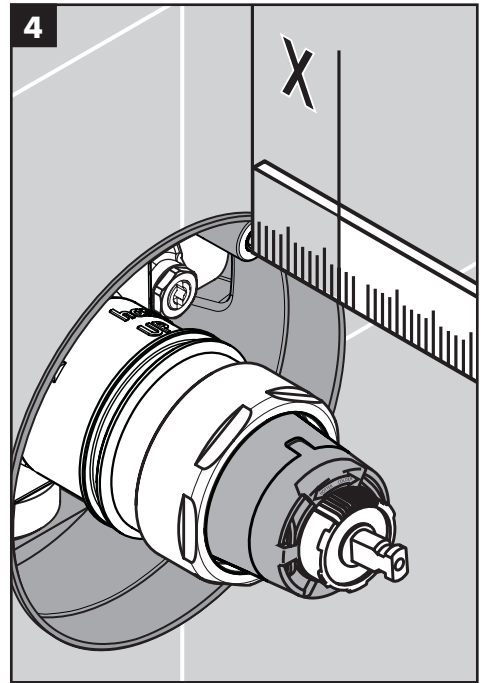
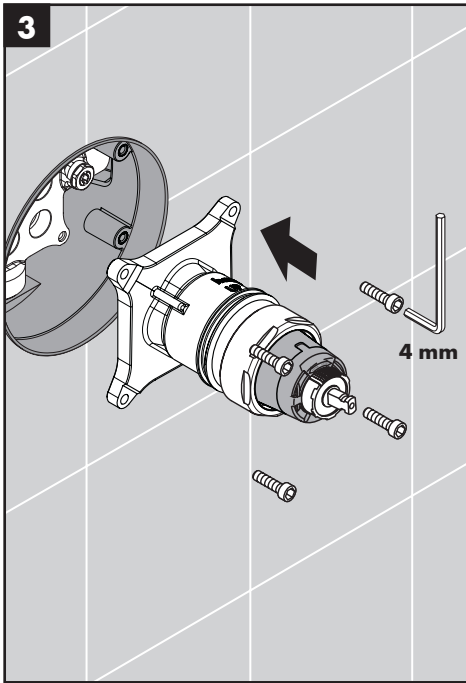
- ⚠ Cierre el paso del agua en la entrada del suministro o los cierres de servicio.**

Corte el protector de yeso de modo que sobresalga  $\frac{1}{16}$ " -  $\frac{1}{8}$ " de la superficie de la pared terminada.

Selle la pared alrededor del protector de yeso con un sellador impermeable.

- ⚠ Si no se sella la pared, pueden producirse daños por acción del agua.**

Retire el tornillo, el inserto de lavado, y las juntas.



**English**

Install the function block.

Tighten the screws.

Measure the distance from the front of the plaster shield to one of the screw-in flanges ("X").

**Français**

Insérez le bloc de fonction.

Installez les vis du bloc de fonction.

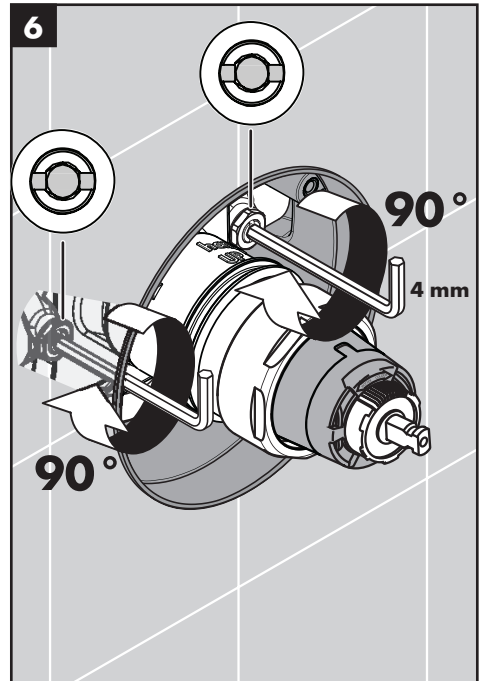
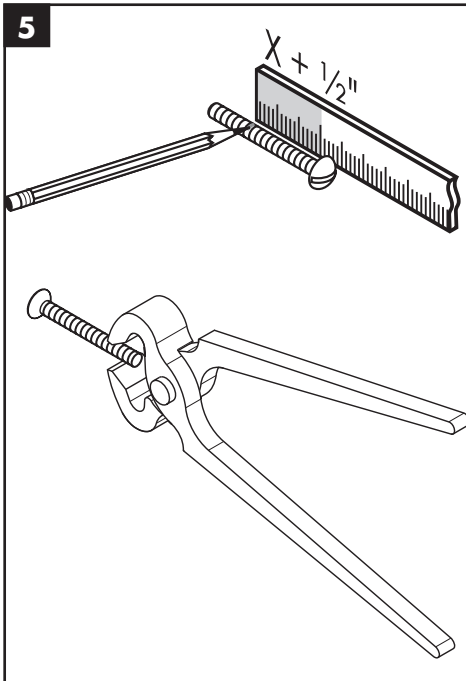
Mesurez la distance entre la surface du mur et la bride du vis. Notez la longueur mesurée (« X »).

**Español**

Inserte el bloque de función.

Instale los tornillos del bloque de función.

Mida la distancia entre la superficie de la pared y la brida de tornillo. Anote esta medida ("X").



**English**

Add 1/2" to this measurement.  
Cut each screw so that it is X + 1/2" long.

Open the stops.

**Français**

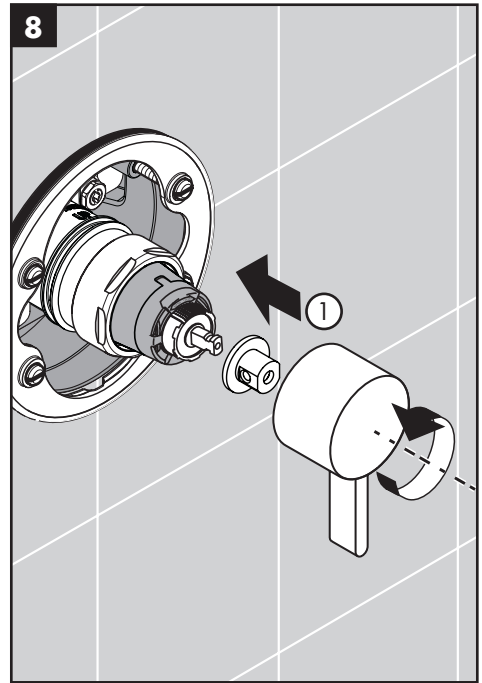
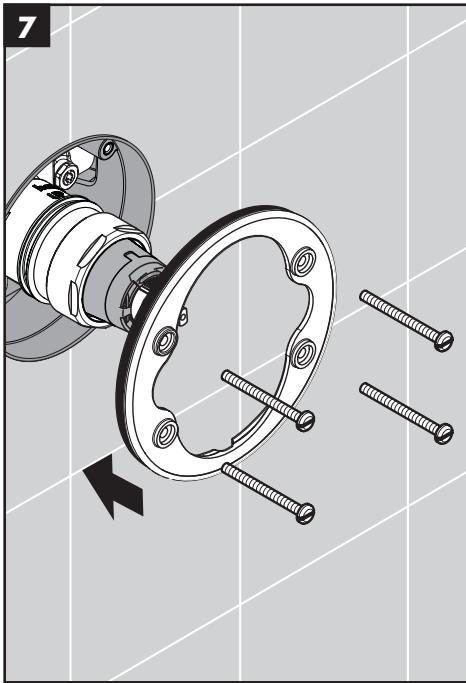
Ajoutez 1/2 po à cette longueur « X ». Notez cette longueur.  
Coupez les vis de façon à ce que celui-ci dépasse de 1/2 po + la longueur X.

Ouvrez l'eau à les butées d'arrêt d'isolation.

**Español**

Agregue 1/2" a X. Anote esta medida.  
Corte el tornillo de modo que sobresalga 1/2" + X.

Abra el paso del agua en los cierres de servicio.



**English**

Install the carrier plate.

**Français**

Installez la plaque-support.

**Español**

Instale la placa del portador.

**Test the valve:**

Place the adapter and the handle on the stem.

Turn the handle counter-clockwise as far as it will go.

**Testez le robinet:**

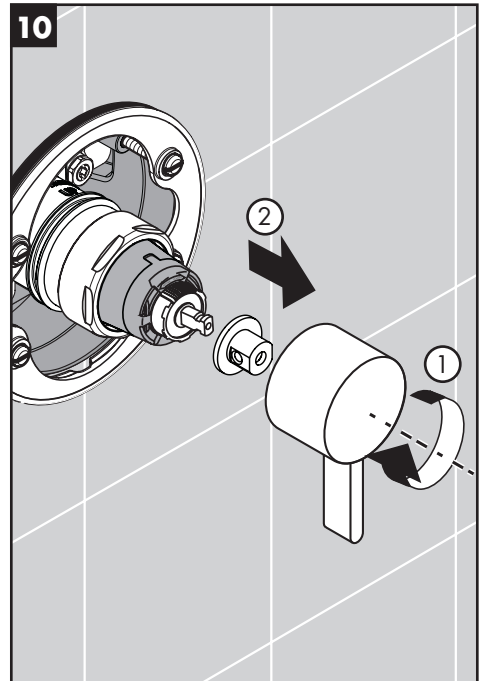
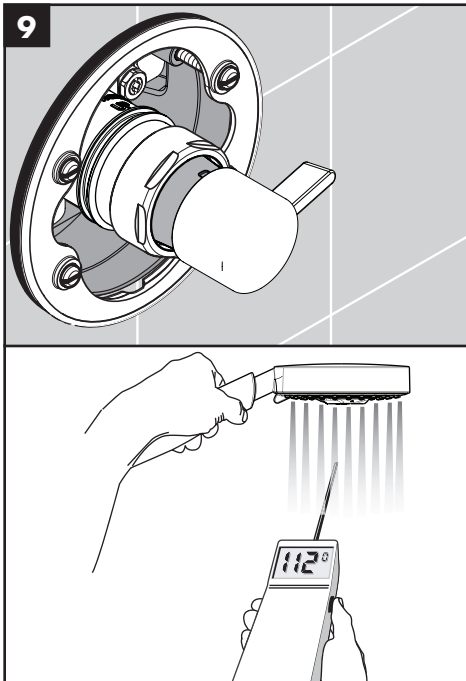
Placez ensuite l'adaptateur et la poignée sur la tige.

Tournez la manette dans le sens antihoraire jusqu'a l'extrémité de la plage.

**Pruebe la válvula:**

Coloque el adaptador y la manija en la espiga.

Gire la manija en dirección contraria a las manecillas del reloj hasta que la manija pare.



**English**

Measure the temperature of the output water.

Make sure that cold water flows from the valve first.

**If the valve opens through hot, reverse the cartridge. See page 24.**

**If the maximum high temperature is greater than 120°F or that permitted by local plumbing code, adjust the rotational limit stop. See page 26.**

Turn the water off.

Remove the handle and the adapter.

**Français**

Mettez la température de l'eau.

Assurez-vous que l'eau froide s'écoule de le robinet en premier.

**Si le robinet s'ouvre en faisant couler l'eau chaude, voir page 24.**

**Si la température maximale de l'eau est supérieure à 120 °F (49° C) ou à la température permise par le code de plomberie local, voir page 26.**

Fermez l'eau.

Retirez la poignée et l'adaptateur.

**Español**

Mida la temperatura del agua.

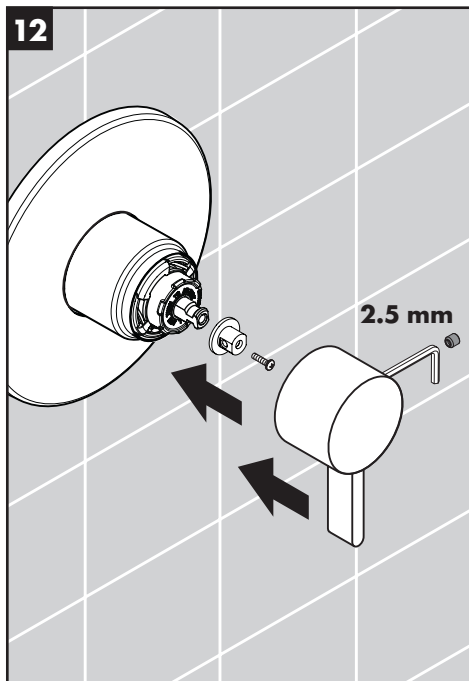
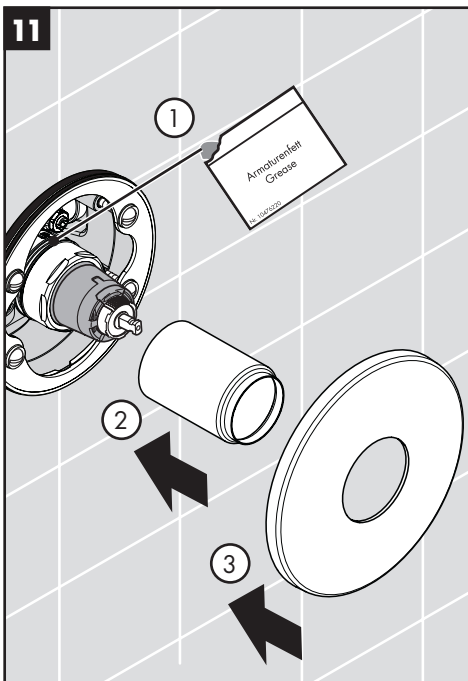
Asegúrese que el agua fría fluya de la válvula primero.

**Si la válvula abre en caliente, invierta el cartucho. Ver página 24.**

**Si la temperatura máxima de salida es mayor a 120°F (49° C) o la temperatura permitida por el código de plomería local, ver página 26.**

Cierre el agua.

Retire la manija y el adaptador.



## English

Lubricate the cartridge o-ring using a small amount of white plumber's grease.

Install the sleeve.

Install the escutcheon.

Install the handle adapter and the screw.

Install the handle.

Tighten the handle screw.

## Français

Lubrifiez la joint torique sur la cartouche avec une petite quantité de graisse de plomberie blanche.

Installez le manchon.

Installez l'écusson.

Installez l'adaptateur et la vis.

Installez la poignée.

Serrez la vis de la poignée.

## Español

Lubrique la junta del cartucho con una pequeña cantidad de grasa blanca para plomería.

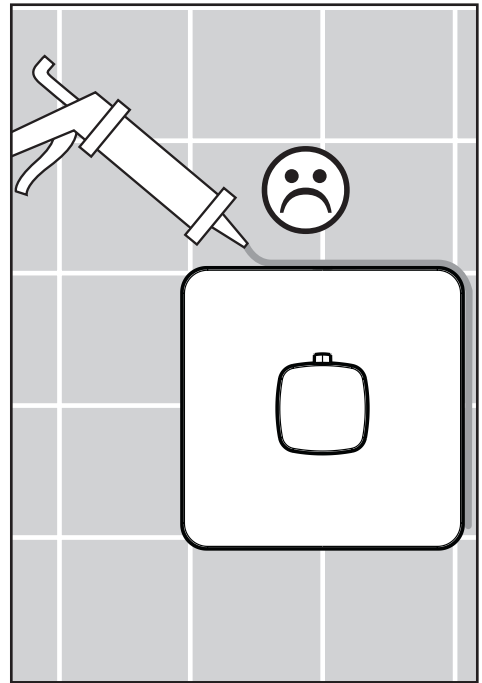
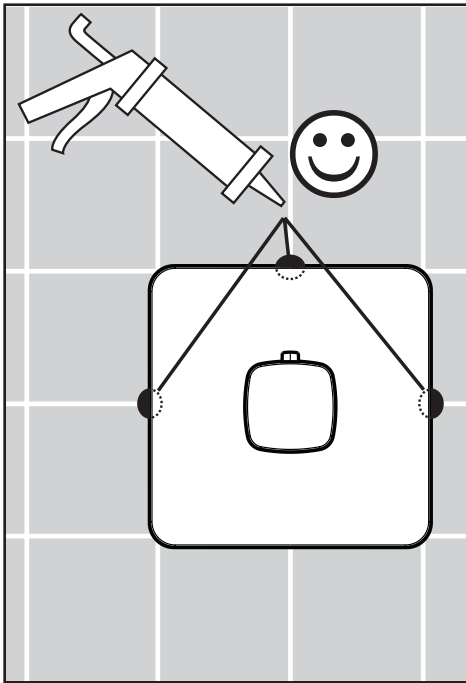
Instale el manguito.

Instale el escudo.

Instale el adaptador para la manija y el tornillo.

Instale el mando.

Apretete el tornillo.



## English

Place a dab of waterproof sealant at the grout joints.



**Do not caulk around the escutcheon!**

## Français

Appliquer une petite quantité de l'agent d'étanchéité aux joints de coulis.



**N'appliquez pas de matériau de calfeutrage autour de l'écusson.**

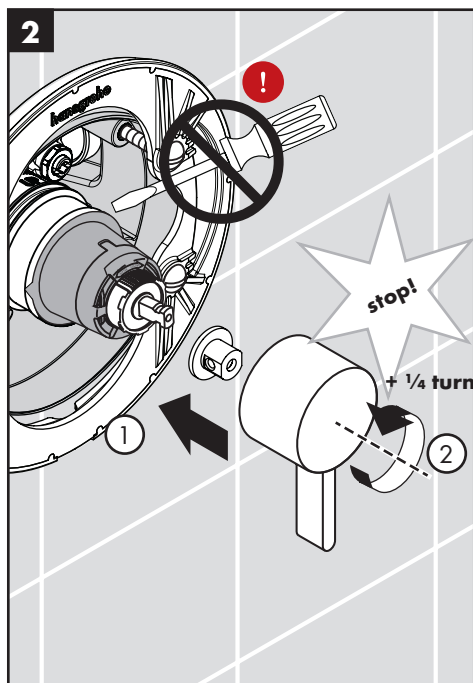
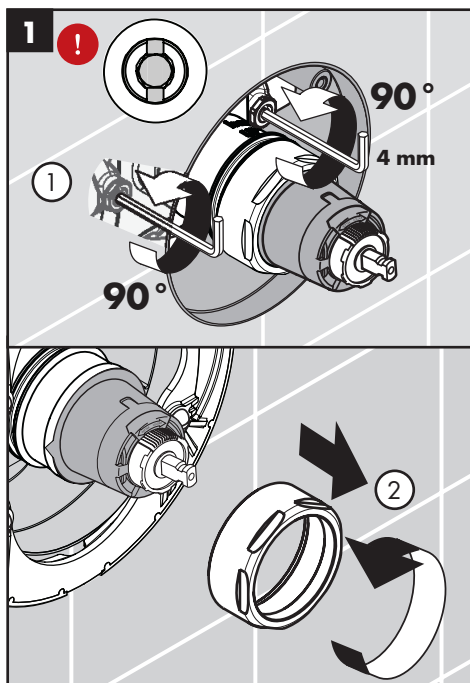
## Español

Coloque un poco de sellador a prueba de agua en las uniones de la lechada de cemento.



**No coloque masilla alrededor del escudo.**

## Reverse the cartridge / Inversez la cartouche / Invierta el cartucho



### English

**If the valve opens through hot, reverse the cartridge.**

Close the stops.

Unscrew the nut.

**⚠ Do not attempt to pry the cartridge from the function block by using a screwdriver. Damage to the cartridge will result.**

Place the adapter and the handle on the cartridge stem.

Turn the handle counter-clockwise approximately 1/4 turn after hitting the stop.

### Français

**Si le robinet s'ouvre en faisant couler l'eau chaude, inversez la cartouche.**

Fermez l'eau à les butées d'arrêt d'isolation.

Dévissez l'écrou.

**⚠ N'utilisez pas de tournevis comme levier pour faire sortir la cartouche du bloc de fonction. Ceci causerait des dommages à la cartouche.**

Placez l'adaptateur et la poignée sur la tige de la cartouche.

Tournez la poignée dans le sens antihoraire. Tournez-la encore d'environ 1/4 de tour après avoir atteint la butée.

### Español

**Silaválvula abre en caliente, invierta el cartucho.**

Cierre el paso del agua en la entrada del suministro o los cierres de servicio.

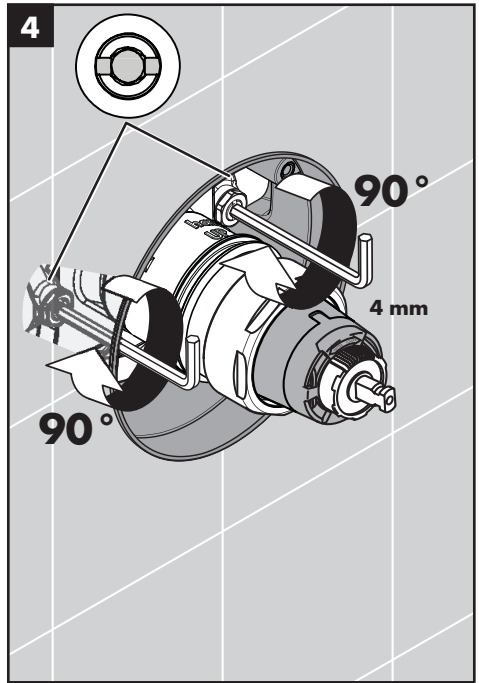
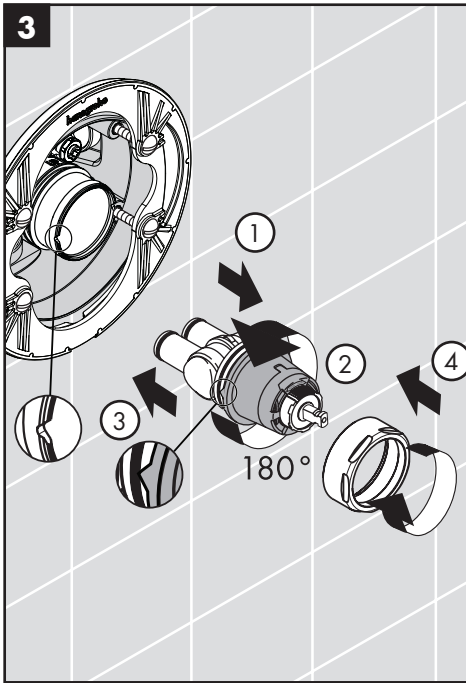
Desenrosque la tuerca.

**⚠ No quite el cartucho del bloque de función utilizando un destornillador. Esto hará que el cartucho se dañe.**

Coloque el adaptador y la manija en el vástago del cartucho.

Gire la manija en sentido antihorario. Gire aproximadamente 1/4 después de alcanzar el tope.





**English**

Lift the cartridge out.

Turn the cartridge 180°, so that the "hot side" marking is on the right.

Install the cartridge

Install the nut.

Open the stops.

Continue the installation.

**Français**

Retirez la cartouche.

Tournez la cartouche de 180°, de façon à ce que la marque « hot side » soit à droite.

Installez la cartouche.

Installez l'écrou.

Ouvrez l'eau à les butées d'arrêt d'isolation.

Poursuivez l'installation.

**Español**

Levante el cartucho.

Gire el cartucho 180°, de modo que la marca del "hot side" (lado caliente) quede a la derecha.

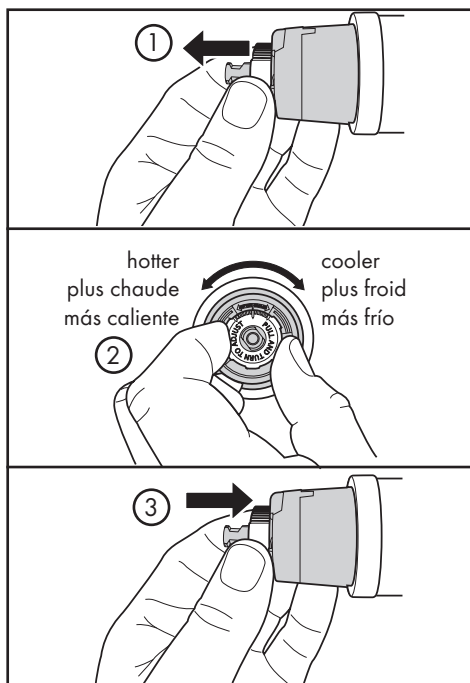
Instale el cartucho.

Instale la tuerca.

Abra los pasos del agua en los cierres de servicios.

Continúe la instalación.

## Adjust the Rotational Limit Stop / Réglez la butée de limite de rotation / Ajuste el tope límite rotacional



### English

Pull the white rotational limit stop outward.

Rotate clockwise to decrease the maximum temperature. Rotate counter-clockwise to increase the maximum temperature.

The temperature change per notch may be anywhere from 4° - 16° F, depending on local inlet conditions. Repeat as necessary.

When finished, make sure that the rotational limit stop is fully retracted.

Continue the installation.

### Français

Tirez vers extérieur l'arrêt de limite de rotation et tournez.

La température diminue dans le sens horaire et augmente dans le sens antihoraire.

La variation de température est de 4 à 16 °F par cran, selon la température de l'eau d'alimentation. Refaites le réglage au besoin.

Lorsque vous avez fini, assurez-vous que l'arrêt de limite de rotation soit complètement rétracté dans sa position de logement.

Poursuivez l'installation.

### Español

Tire la parada de límite rotacional de color blanco hacia afuera y girarla.

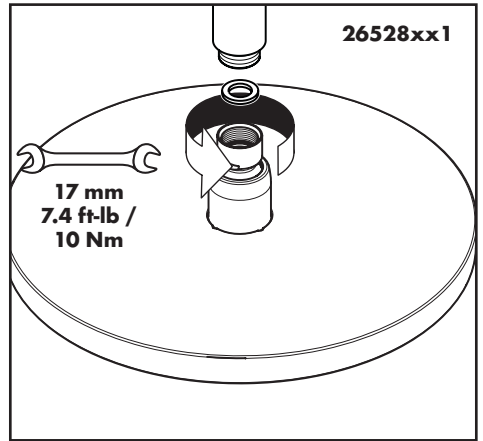
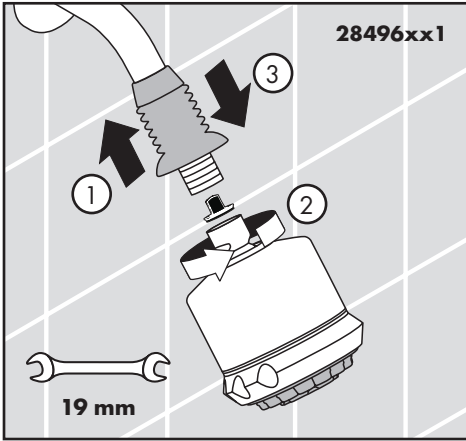
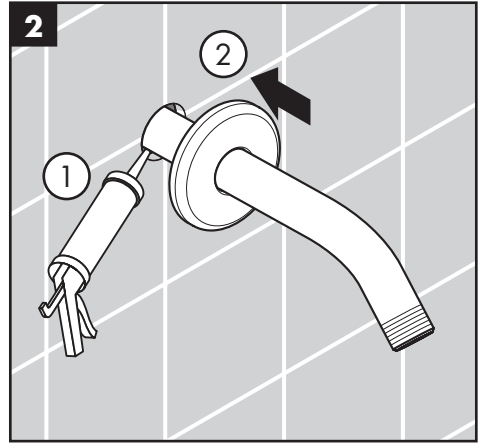
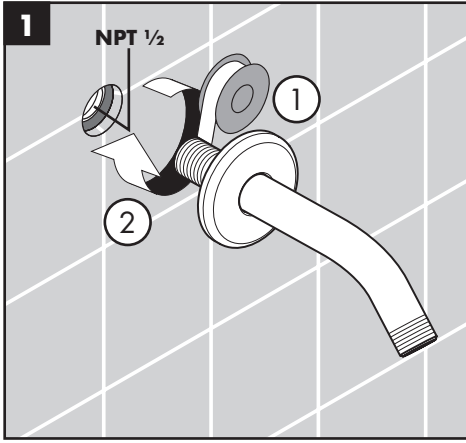
Al mover en dirección de las manecillas del reloj reducirá la temperatura del agua de salida, y al contrario aumentará la temperatura del agua de salida.

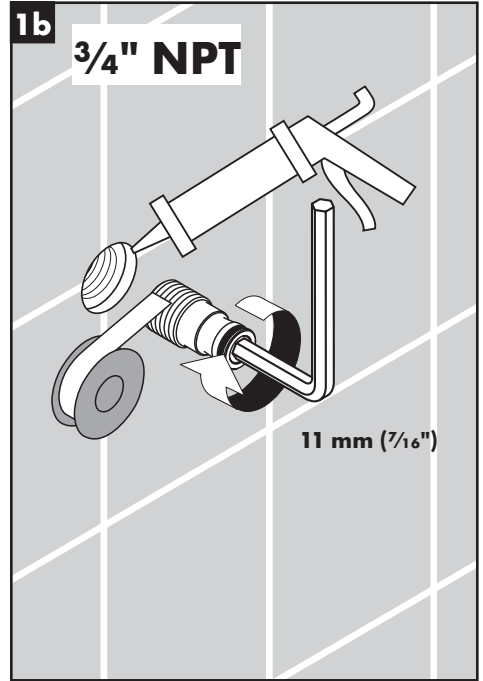
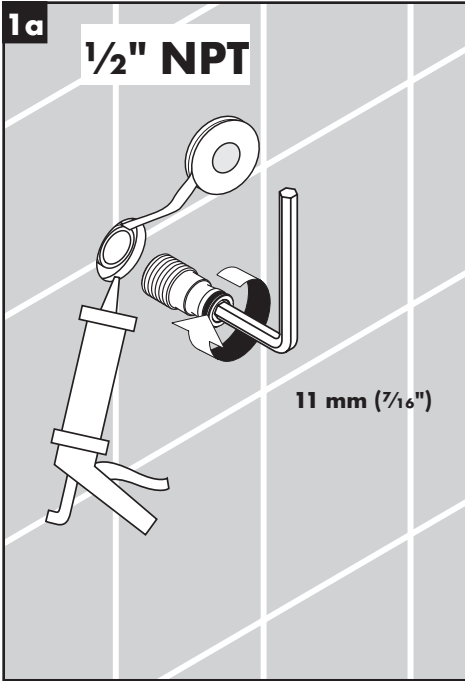
El cambio de temperatura por cada diente (muesca) puede ser de 4°F-16°F dependiendo de la condición del agua de entrada. Si es necesario repítalo.

Cuando haya terminado, asegúrese de que la Parada de Límite Rotacional esté completamente retraída a la posición sentada.

Continúe la instalación.

Installation / Installation / Instalación





**English**

**1/2" NPT Installation:** Wrap the threads on the nipple with plumbers' tape.

**3/4" NPT installation:** Wrap the mounting piece with plumbers' tape.

Install the mounting piece.

⚠ **Seal the wall around the mounting piece using waterproof sealant.**

⚠ **Failure to seal the wall may result in water damage.**

**Français**

Enveloppez les filets sur le raccord fileté avec du ruban pour joints filetés.

Enveloppez les filets sur le raccord fileté avec du ruban pour joints filetés.

Installez le raccord fileté.

⚠ **Scellez le mur autour du raccord fileté à l'aide d'un agent d'étanchéité.**

⚠ **Si le mur n'est pas scellé, l'eau pourrait éventuellement causer des dommages.**

**Español**

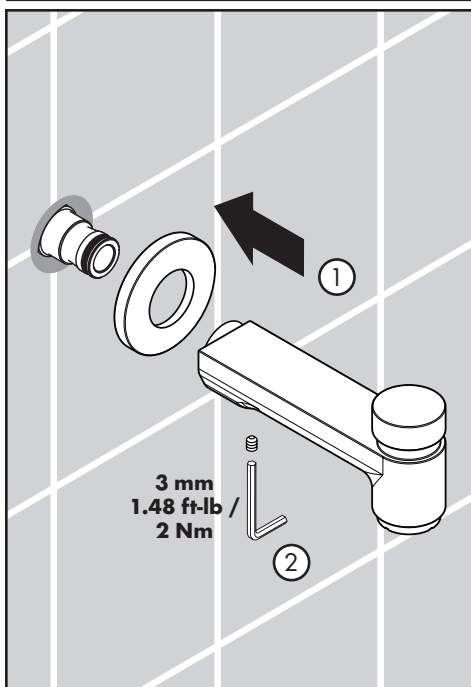
Envuelva las roscas del niple con cinta de tubería.

Envuelva las roscas del niple con cinta tubería.

Instale el niple.

⚠ **Selle la pared alrededor del protector de yeso con un sellador impermeable.**

⚠ **Si no se sella la pared, pueden producirse daños por acción del agua.**



### English

Install the spout.

Tighten the screw.

### Français

Installez le bec.

Serrez la vis.

### Español

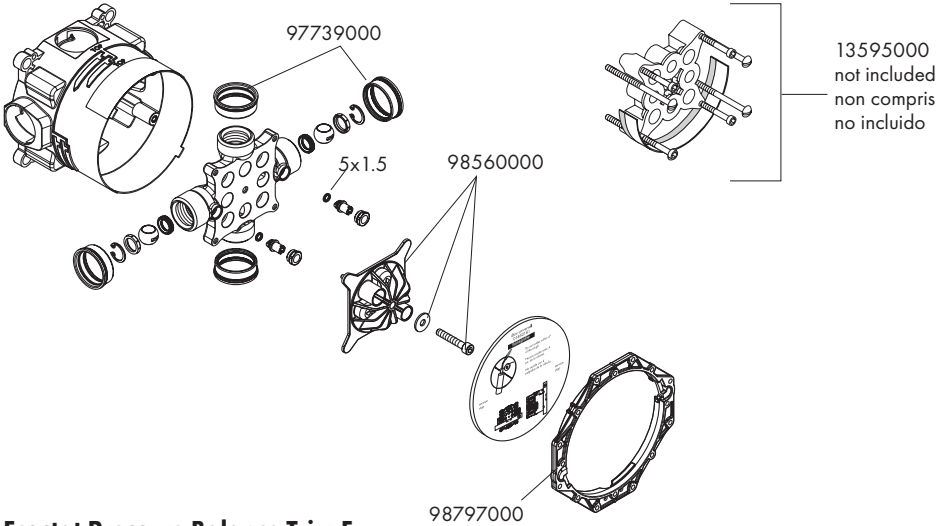
Instale el surtidor.

Apriete el tornillo.

**Replacement Parts / Pièces détachées / Repuestos**

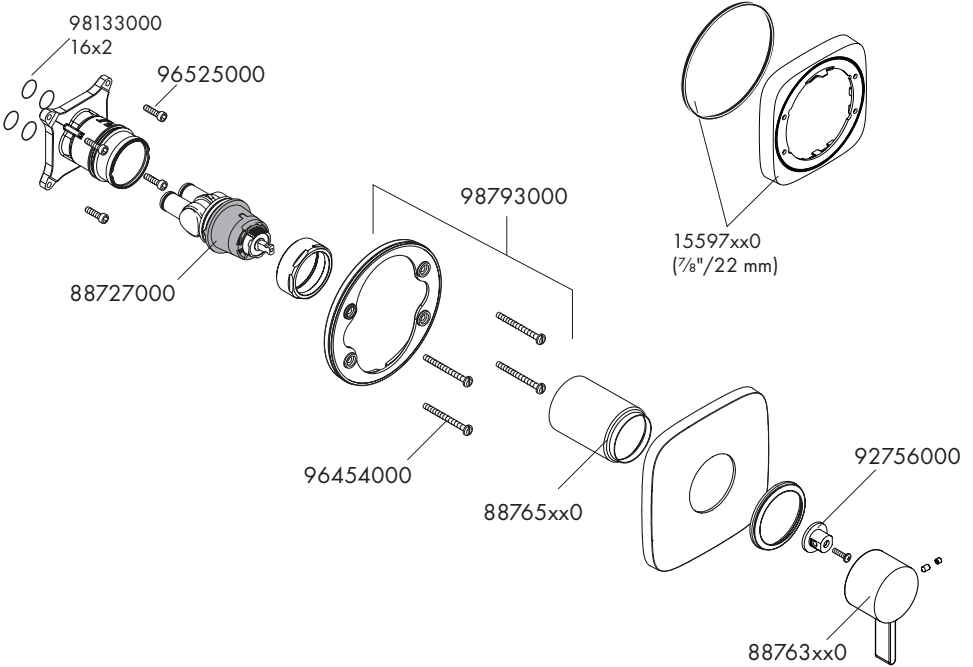
**iBox Universal Plus**

01850181



**Ecostat Pressure Balance Trim E**

15718xx1



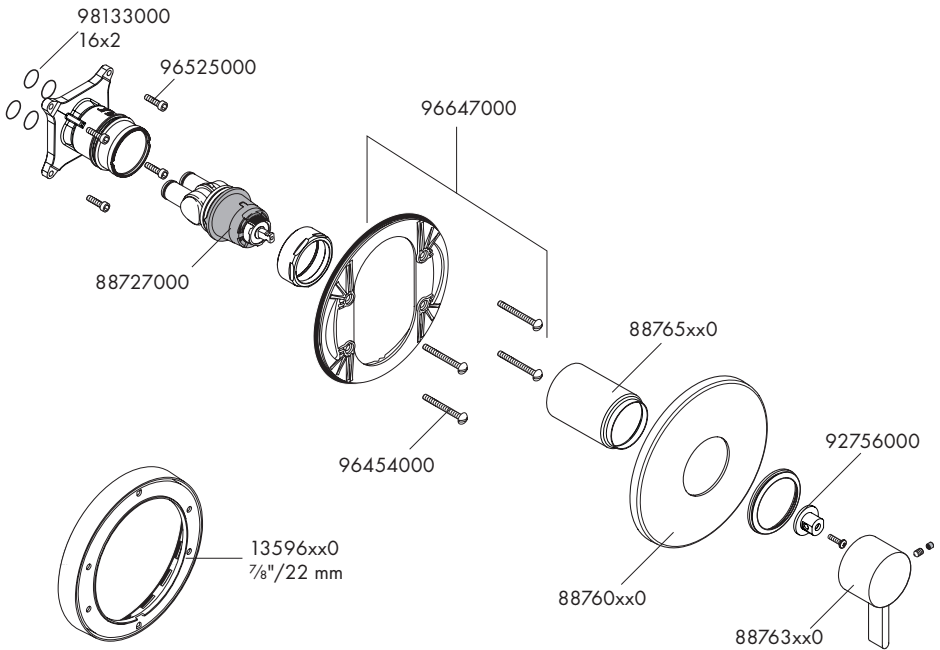
**xx = Colors / Couleurs / Acabados**

00 = Chrome

82 = Brushed Nickel

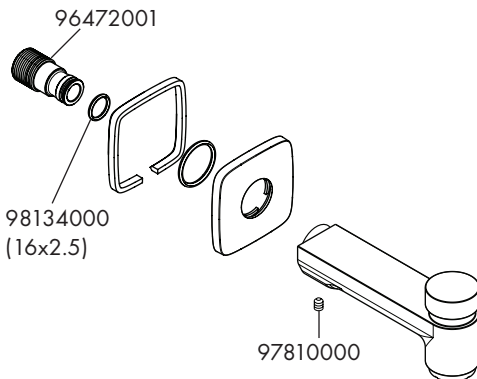
## Ecostat Pressure Balance Trim S

04233xx0



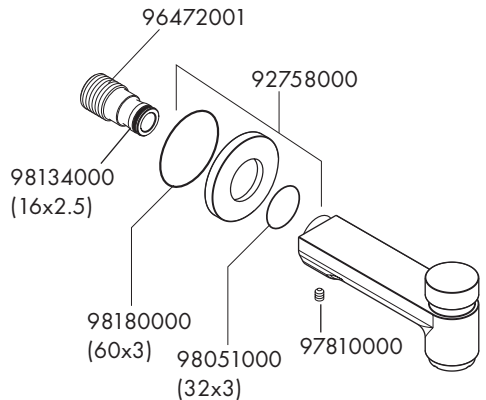
## Logis Tub Spout with Diverter

71412xx1

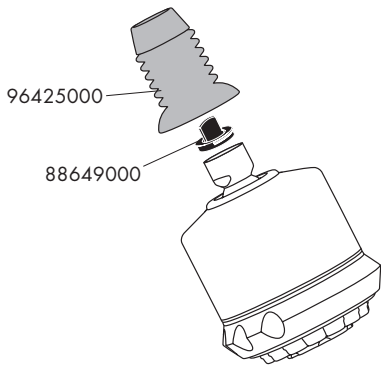


## Metris S Tub Spout with Diverter

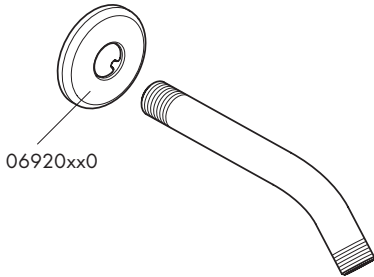
14414xx1



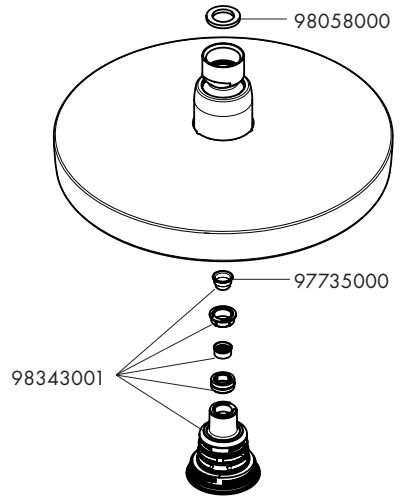
**Clubmaster Showerhead 3-Jet**  
28496xx1



**Showerarm Standard 6"**  
27411xx3  
**Showerarm Standard 9"**  
04186xx3



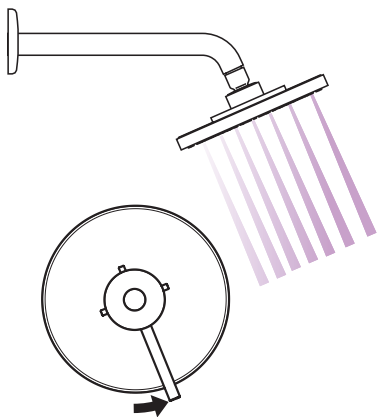
**Croma Select E Showerhead 180 2-Jet**  
26528xx1



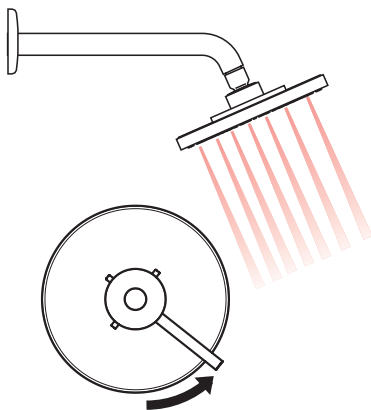


## User Instructions / Instructions de service / Manejo

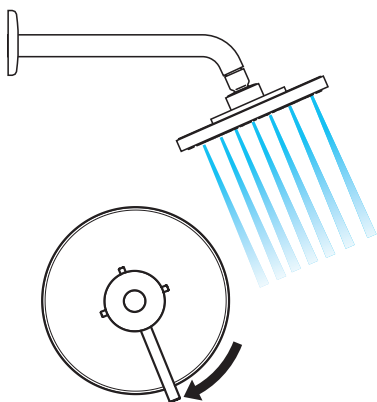
on  
ouvert  
abierto



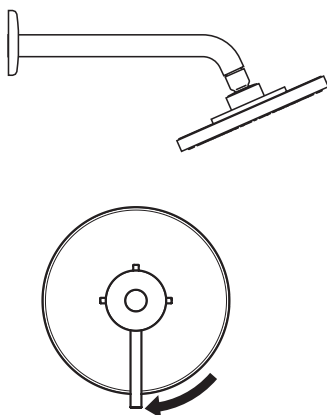
warmer  
plus chaud  
más caliente



cooler  
plus froid  
más frío




off  
fermé  
cerrado





It is normal for the showerhead to drip for several minutes after the water is turned off. Water left in the showerhead is draining away. It does not mean that the shower valve is leaking.

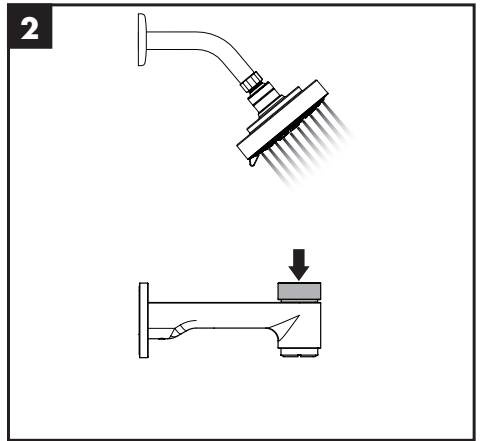
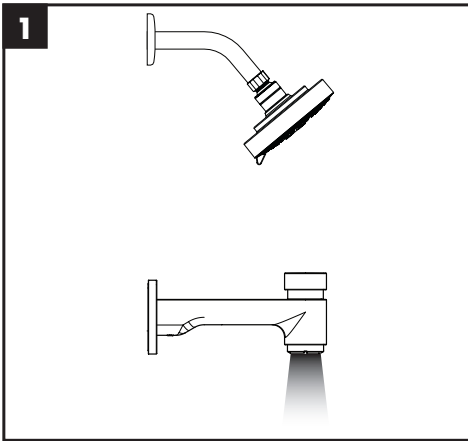
Il est normal que la pomme de douche dégoutte pendant plusieurs minutes lorsque vous fermez l'eau. Il s'agit de l'écoulement de l'eau restante dans la pomme de douche. Cela n'indique pas la présence d'une fuite au niveau du robinet de douche.

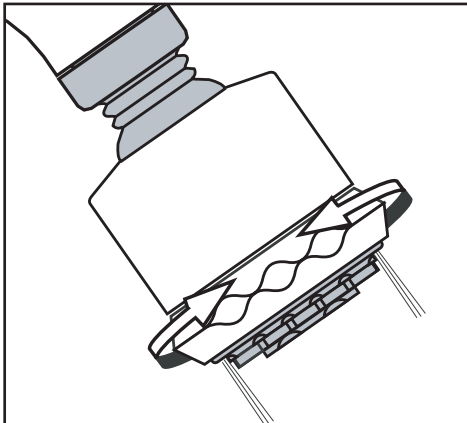
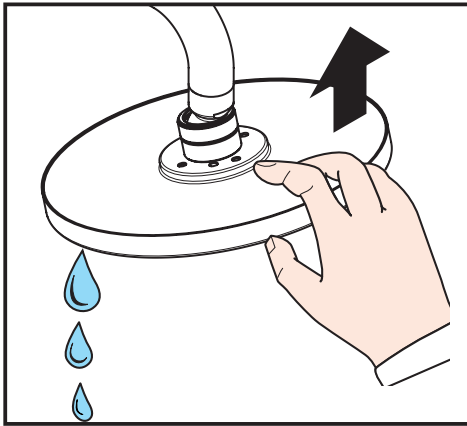
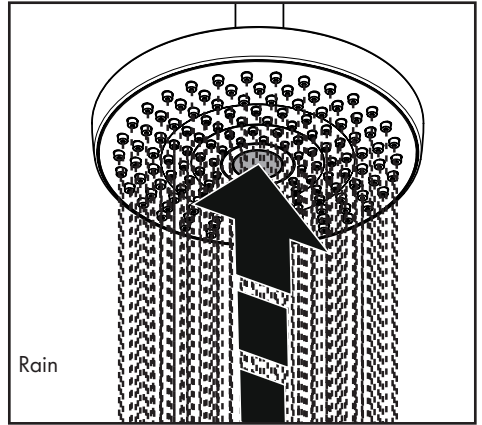
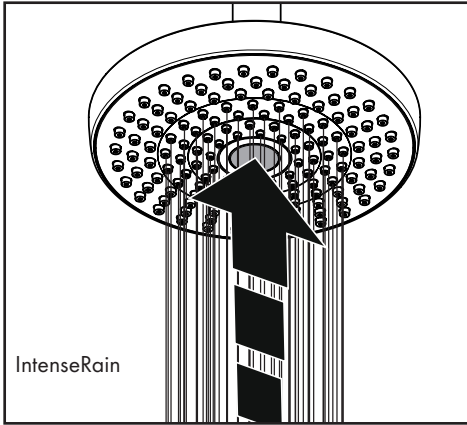
Es normal que el cabezal de ducha gotee durante varios minutos después de que la ducha se apaga. El agua que queda dentro del cabezal se está drenando. Esto no significa que la válvula de la ducha esté perdiendo.

 **Do not use excess force on the handle to stop the dripping as it will break the cartridge.**

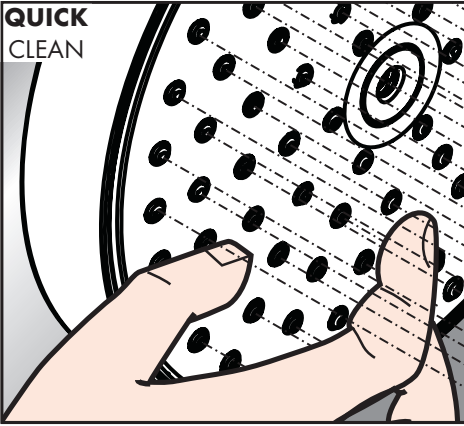
 **N'utilisez pas une force excessive sur la poignée pour arrêter l'égouttement, car cela endommagera la cartouche.**

 **No aplique demasiada fuerza sobre la palanca para detener el goteo, ya que romperá el cartucho.**





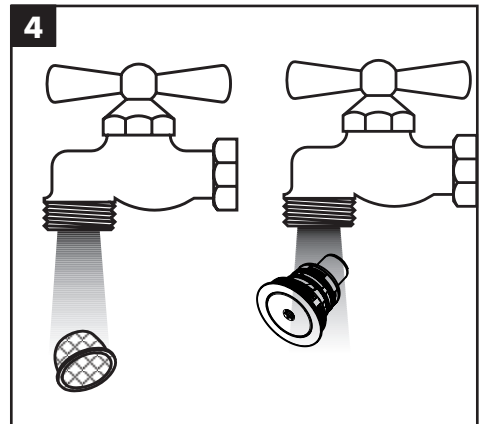
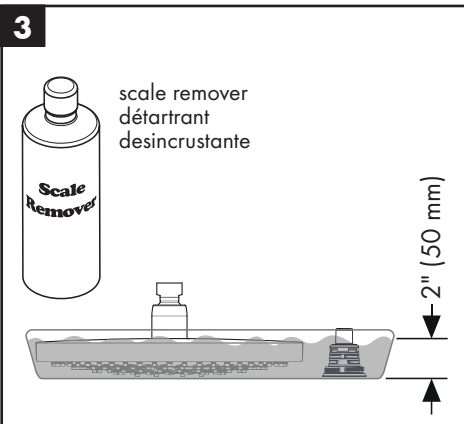
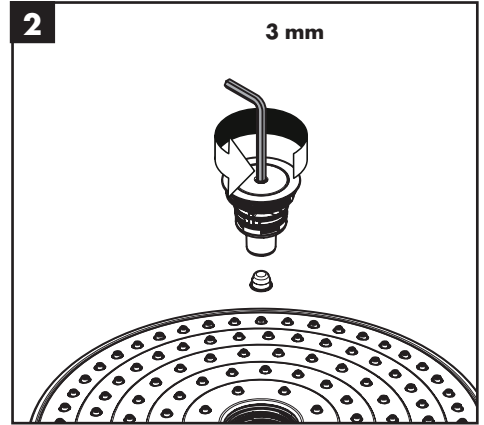
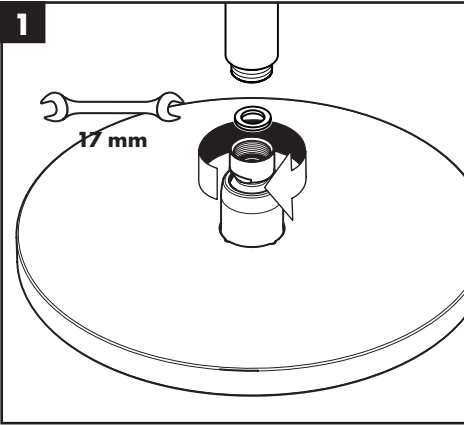
**QUICK  
CLEAN**

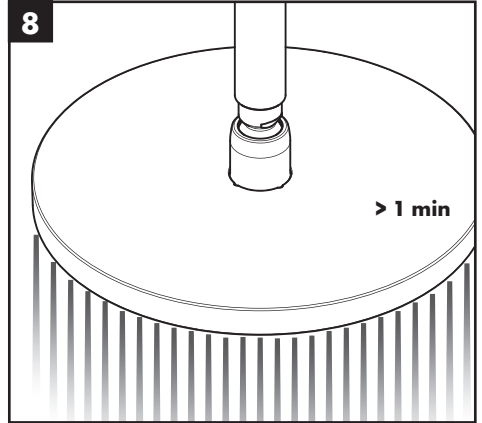
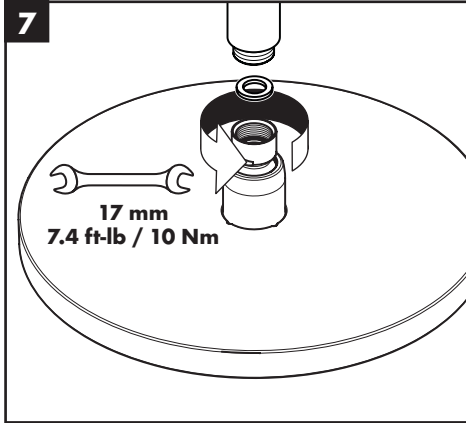
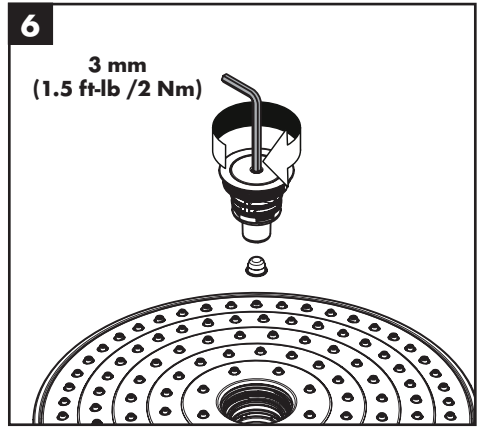
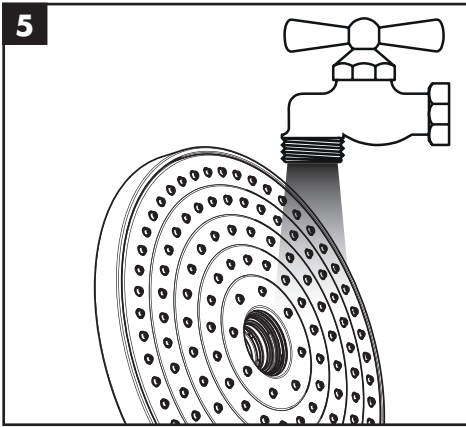


**Just clean:** simply rub over the spray nozzles to remove lime scale.

**La propreté en toute simplicité:** les dépôts formés sur les buses élastiques en silicone s'éliminent par un simple passage de la main.

**Fácil aseo:** La cal se puede retirar sencillamente frotando con los dedos de las toberas elásticas de silicona.





## Cleaning Recommendation for Hansgrohe Products

---

Modern bathroom faucets, kitchen faucets and shower products are made from different materials to comply with the needs of the market with regard to design and functionality. To avoid damage to the product, it is necessary to take proper care of it.

### For best results:

- Prevent the buildup of mineral scale and /or soap residue by cleaning your Hansgrohe product(s) when needed.
- Select a cleaning agent specifically intended for the type of product.
- **Do not** use these types of cleaners as they will cause damage to your Hansgrohe product:
  - ✘ Any cleaning agent containing hydrochloric acid, formic acid, lye, or acetic acid.
  - ✘ Abrasive cleaning powders, pads, or brushes.
  - ✘ Steam cleaners.
  - ✘ “No rinse” cleaning agents.
- **Always** follow the instructions provided by the manufacturer of the cleaning agent.
- **Do not** mix cleaning agents, unless directed by the manufacturer.
- **Do not** spray cleaners directly onto the product as drops could enter openings and gaps and cause damage. When using spray cleaners, spray the cleaner onto a soft cloth or sponge.
- **Always** rinse your Hansgrohe product thoroughly with clear water and polish dry with a soft cloth after cleaning.

### Important

- Residue from soaps and shampoos can cause damage. Rinse the product with clean water after each use.
- Residue from basin/tub/tile cleaner can cause damage to faucets and fittings. Immediately rinse any overspray from the Hansgrohe product.
- **Do not** store any cleaning agents under your Hansgrohe product, such as in a vanity unit, as the fumes may damage the product.
- **Damage to the product caused by improper care or the use of improper cleaning agents is not covered by the warranty.**
- **If a component of the product is damaged, replace it, as there is risk of injury.**

## Conseil de nettoyage pour les produits Hansgrohe

Les robinets pour les salles de bains et les cuisines modernes ainsi que les produits récents pour les douches se composent de matériaux différents afin de satisfaire aux besoins du marché en termes de conception et de fonctionnalité. Afin d'éviter d'endommager le produit, il est nécessaire d'en prendre soin.

### Pour de meilleurs résultats :

- Empêchez l'accumulation de tarte et/ou de résidu de savon en nettoyant votre produit Hansgrohe lorsque c'est nécessaire.
- Sélectionnez un produit de nettoyage spécifiquement prévu pour ce type de produit.
- **N'utilisez pas** ces types de nettoyeurs car ils peuvent endommager votre produit Hansgrohe :
  - ✘ Tout produit de nettoyage contenant de l'acide chlorhydrique, de l'acide formique, de la potasse ou de l'acide acétique.
  - ✘ Les poudres de nettoyage, les tampons ou les brosses abrasives.
  - ✘ Les nettoyeurs à vapeur.
  - ✘ Les produits de nettoyage « sans rinçage ».
- **Ne mélangez pas** les produits de nettoyage, à moins que cela soit indiqué par le fabricant.
- **Ne pulvérisez pas** les nettoyeurs directement sur le produit car des gouttes pourraient entrer dans les ouvertures et les fentes et causer des dommages. Lorsque vous utilisez des nettoyeurs par pulvérisation, pulvériser le nettoyant sur un chiffon ou une éponge douce.
- Après le nettoyage rincer abondamment à l'eau claire pour éliminer intégralement les restes de détergent.

---

## Important

- Les résidus de produits pour le corps comme les savons liquides, shampoings, gels de douche, teintures pour cheveux, parfums, après-rasage et vernis à ongles peuvent causer des détériorations. Rincez le produit avec de l'eau propre après chaque utilisation.
- Le résidu provenant des nettoyeurs pour cuvette/baignoire/carrelage peut endommager les robinets et les raccords de tuyauterie. Rincez immédiatement toute surpulvérisation sur le produit Hansgrohe.
- De même, il est interdit de stocker des détergents ou des produits chimiques sous les produits, par ex. dans un meuble sous lavabo, car les vapeurs qui s'en dégagent risquent d'abîmer les produits.
- **Les dommages au produit causés par un mauvais entretien ou par l'utilisation de produits de nettoyage inadéquats ne sont pas couverts par la garantie.**
- **Si un composant du produit est endommagé, remplacez-le, car il existe un risque de blessure.**

## Recomendación de limpieza para los productos de Hansgrohe

Hoy en día, las griferías de baño y de cocina así como duchas modernas se componen de materiales muy distintos para satisfacer las exigencias del mercado respecto al diseño y la funcionalidad. Para evitar daños y reclamaciones hay que tener en cuenta ciertos aspectos tanto en el uso como en su limpieza.

### Para obtener mejores resultados:

- Evite la acumulación de restos de jabón o sarro limpiando el producto Hansgrohe cuando sea necesario.
- Seleccione un agente de limpieza diseñado específicamente para el tipo de producto.
- **No** use estos tipos de limpiadores, ya que causarán daño a su producto Hansgrohe:
  - ✗ Agentes limpiadores que contengan ácido clorhídrico, fórmico, acético o lejía.
  - ✗ Polvos, paños o cepillos de limpieza abrasivos.
  - ✗ Limpiadores a vapor
  - ✗ Agentes de limpieza "sin enjuague".
  - ✗ Siempre siga las instrucciones provistas por el fabricante del agente de limpieza.
- **No** mezcle los agentes de limpieza, a menos que esté indicado por el fabricante.
- **No** rocíe limpiadores directamente sobre el producto, ya que podrían caer gotas sobre las aberturas y espacios y causar daños. Cuando use limpiadores en spray, rocíe el limpiador sobre un paño suave o esponja.
- **Siempre** enjuague su producto Hansgrohe con agua limpia y séquelo y lústelo con un paño suave después de la limpieza.

### Importante

- Los residuos de productos de aseo como jabón líquido, champú, gel de ducha, tintes de pelo, perfumes, lociones de afeitado y esmalte de uñas pueden dañar también los materiales. Enjuague el producto con agua limpia después de cada uso.
- Los residuos de limpiadores para lavatorios, bañeras o azulejos pueden causar daño a los grifos y accesorios. Enjuague inmediatamente cualquier derrame que haya sobre el producto de Hansgrohe.
- Tampoco pueden generarse depósitos de productos de limpieza o químicos debajo de los productos, p. ej. en un armario de lavabo. De lo contrario, los vapores generados pueden dañar los productos.
- **Los daños que resulten de un cuidado inadecuado o uso de agentes de limpieza inadecuados no están cubiertos por la garantía.**
- **Si se daña un componente del producto, reemplácelo, ya que existe riesgo de lesión.**

## Hansgrohe Inc. Limited Warranty

Offering our customers the highest quality at all times is a fundamental part of the Hansgrohe, Inc. company philosophy. We offer consumers a limited warranty on our hansgrohe® and AXOR® branded products.

This warranty is limited to products manufactured by Hansgrohe, Inc. that are purchased from a Hansgrohe, Inc. authorized seller by a consumer in the United States or Canada after September 1, 2019, and installed in either the United States or in Canada.

### WARRANTY

Hansgrohe, Inc. warrants to the original consumer purchaser that hansgrohe and AXOR products will be free from defects in material and workmanship for as long as the original consumer purchaser owns both the product and the home in which the product was originally installed. For commercial purchasers, the warranty period is (a) one (1) year for hansgrohe products and (b) five (5) years for AXOR products, in each case from the date of purchase. The warranty period for products in the Rubbed Bronze, Matte Black and Matte White finishes are three (3) years from the date of purchase. This warranty is non-transferable.

### WHAT WE WILL DO

Hansgrohe, Inc., at its option, will replace any product or part of the product that proves defective in workmanship and/ or material, under normal installation, use, service and maintenance. If Hansgrohe, Inc. is unable to provide a replacement part or product and repair is not practical or cannot be made in timely fashion, Hansgrohe, Inc. may elect to refund the purchase price in exchange for the return of the defective product.

REPAIR OR REPLACEMENT (OR, IN LIMITED CIRCUMSTANCES, REFUND OF THE PURCHASE PRICE) AS PROVIDED UNDER THIS LIMITED WARRANTY IS THE EXCLUSIVE REMEDY OF THE PURCHASER.

### WHAT IS NOT COVERED BY THE WARRANTY

Because Hansgrohe, Inc. is unable to control the quality of hansgrohe or AXOR products sold by unauthorized sellers, unless otherwise prohibited by law, this warranty does not cover hansgrohe or AXOR products purchased from unauthorized sellers. Authorized sellers can be found on hansgrohe and AXOR branded websites.

Labor and other expenses for disconnection, deinstallation, or return of the product for warranty service (including but not limited to proper packaging and shipping costs), or for installation or reinstallation of the product are not covered by this warranty. Hansgrohe, Inc. shall not be liable for any damage to the product resulting from reasonable wear and tear, outdoor use, misuse (including use of the product for an unintended application), freezing water, excessive water pressure, pipe corrosion in the home in which the product is installed, abuse, neglect or improper or incorrectly performed installation, maintenance or repair, including the use of abrasive or caustic cleaning agents or "no-rinse" cleaning products.

This warranty does not cover: (i) accessories, connected materials and products, or related products not manufactured by Hansgrohe, Inc. (ii) any hansgrohe or AXOR product sold for display purposes or (iii) hansgrohe or AXOR products purchased from unauthorized sellers.

### WHAT YOU MUST DO TO OBTAIN WARRANTY SERVICE OR INFORMATION

Contact your retailer, or contact Technical Service at:

US	Canada
Hansgrohe Inc.	Masco Canada Limited
1492 Bluegrass Lakes Parkway	350 South Edgeware Road
Alpharetta, GA 30004	St. Thomas, Ontario N5P 4L1
Toll Free 800-334-0455	Toll Free 1 (800) 334-0455

In requesting warranty service, you will need to provide:

1. The sales receipt or other evidence of the date and place of purchase.
2. A description of the problem.
3. Delivery of the product or the defective part, postage prepaid and carefully packed and insured, to:

US	Canada
Hansgrohe Inc.	Masco Canada Limited
1492 Bluegrass Lakes Parkway	350 South Edgeware Road
Alpharetta, GA 30004	St. Thomas, Ontario N5P 4L1
Toll Free 800-334-0455	Toll Free 1 (800) 334-0455

When warranty service is completed, any repaired or replacement product or part will be returned to you postage prepaid.

REVISED SEPTEMBER 1, 2019.

### Limitation on Duration of Implied Warranties.

Some States do not allow limitations on how long an implied warranty lasts, so the below limitations may not apply to you. TO THE MAXIMUM EXTENT PERMITTED BY APPLICABLE LAW, ANY IMPLIED WARRANTY, INCLUDING THE IMPLIED WARRANTIES OF MERCHANTABILITY AND OF FITNESS FOR A PARTICULAR PURPOSE, IS LIMITED TO THE STATUTORY PERIOD OR THE DURATION OF THIS WARRANTY, WHICHEVER IS SHORTER.

### Limitation of Special, Incidental or Consequential Damages

Some States / Provinces do not allow the exclusion or limitation of incidental or consequential damages, so the below limitations and exclusions may not apply to you. TO THE MAXIMUM EXTENT PERMITTED BY APPLICABLE LAW, THIS WARRANTY DOES NOT COVER, AND HANSGRÖHE, INC. SHALL NOT BE LIABLE FOR, ANY SPECIAL, INCIDENTAL OR CONSEQUENTIAL DAMAGES (INCLUDING LABOR CHARGES TO REPAIR, REPLACE, INSTALL OR REMOVE THIS PRODUCT), WHETHER ARISING OUT OF BREACH OF ANY EXPRESS OR IMPLIED WARRANTY, BREACH OF CONTRACT, TORT, OR OTHERWISE. HANSGRÖHE, INC. SHALL NOT BE LIABLE FOR ANY DAM



AGE TO THE PRODUCT RESULTING FROM REASONABLE WEAR AND TEAR, OUTDOOR USE, MISUSE (INCLUDING USE OF THE PRODUCT FOR AN UNINTENDED APPLICATION), FREEZING WATER, EXCESSIVE WATER PRESSURE, PIPE CORROSION IN THE HOME IN WHICH THE PRODUCT IS INSTALLED, ABUSE, NEGLIGENCE OR IMPROPER OR INCORRECTLY PERFORMED INSTALLATION, MAINTENANCE OR REPAIR, INCLUDING THE USE OF ABRASIVE OR CAUSTIC CLEANING AGENTS OR "NO-RINSE" CLEANING PRODUCTS.

#### Notice to residents of the State of New Jersey

The provisions of this warranty, including its limitations, are intended to apply to the fullest extent permitted by the laws of the State of New Jersey.

## Français

### Hansgrohe, Inc. Garantie limitée

Offrir à nos clients la plus haute qualité à tout moment est un élément fondamental de la philosophie de l'entreprise Hansgrohe, Inc. Nous offrons aux consommateurs une garantie limitée sur nos produits de marque hansgrohe<sup>MD</sup> et AXOR<sup>MD</sup>. Les modalités et conditions de la garantie se trouvent ci-dessous.

Cette garantie est limitée aux produits fabriqués par Hansgrohe Inc. (« Hansgrohe ») qui sont achetés par un consommateur aux États-Unis ou au Canada après le 1er mars 2020 et installés aux États-Unis ou au Canada.

#### GARANTIE

Hansgrohe, Inc. garantit à l'acheteur d'origine que les produits et finitions hansgrohe et AXOR seront exempts de défauts de matériaux et de fabrication tant que l'acheteur d'origine sera propriétaire du produit et de la maison dans laquelle le produit a été initialement installé; à condition que la période de garantie pour les finitions Bronze frotté, Noir mat et Blanc mat sur les produits hansgrohe et AXOR soit de trois (3) ans à compter de la date d'achat.

Pour les acheteurs commerciaux, la période de garantie est de (a) un (1) an pour les produits et finitions hansgrohe et (b) cinq (5) ans pour les produits et finitions AXOR, dans chaque cas à compter de la date d'achat. Cette garantie est non transférable.

#### CE QUE NOUS FERONS

Hansgrohe, Inc., à sa discrétion, remplacera tout produit ou partie du produit qui s'avère défectueux en termes de fabrication et/ou de matériel, dans des conditions normales d'installation, d'utilisation, de service et d'entretien. Si Hansgrohe n'est pas en mesure de fournir un remplacement et que la réparation n'est pas pratique ou ne peut pas être effectuée en temps opportun, Hansgrohe peut choisir de rembourser le prix d'achat en échange du retour du produit. LA RÉPARATION OU LE REMPLACEMENT (OU, DANS CERTAINES CONDITIONS,

This warranty gives you specific legal rights, and you may also have other rights which vary from state to state.

#### PRODUCT INSTRUCTIONS AND QUESTIONS

Upon purchase or prior to installation, please carefully inspect your product for any damage or visible defect. Prior to installing, always carefully study the enclosed instructions on the proper installation and the care and maintenance of this product.

If you have questions at any time about the use, installation or performance of your product, or the Limited Warranty, please write us or call us toll-free at 800-334-0455.

LE REMBOURSEMENT DU PRIX D'ACHAT) EN VERTU DE CETTE GARANTIE LIMITÉE, SERA LE RECOURS EXCLUSIF DE L'ACHETEUR.

#### CE QUI N'EST PAS COUVERT PAR LA GARANTIE

Les frais de main-d'œuvre et autres pour la déconnexion, la réinstallation ou le retour du produit pour bénéficier de la garantie (y compris, sans s'y limiter, les frais d'emballage et d'expédition appropriés), ou pour l'installation ou la réinstallation du produit.

Hansgrohe, Inc. ne sera pas responsable de tout dommage au produit résultant d'une usure raisonnable, d'une utilisation en extérieur, d'une mauvaise utilisation (y compris l'utilisation du produit pour une application involontaire), de l'eau gelée, d'une pression d'eau excessive, de la corrosion des tuyaux dans la maison dans laquelle le produit est installé, abus, négligence, ou installation, entretien ou réparation incorrect, y compris l'utilisation de produits de nettoyage abrasifs ou caustiques ou de produits de nettoyage « sans rinçage ».

Cette garantie ne couvre pas : (i) les accessoires, les matériaux et produits raccordés ou les produits connexes non fabriqués par Hansgrohe, Inc. ou (ii) tout produit hansgrohe ou AXOR vendu à des fins d'affichage.

#### CE QUE VOUS DEVEZ FAIRE POUR OBTENIR UN SERVICE DE GARANTIE OU DES INFORMATIONS

Contactez votre revendeur ou le service technique à l'adresse suivante :

##### US

Hansgrohe Inc.  
1492 Bluegrass Lakes Parkway  
Alpharetta, GA 30004  
Toll Free 800-334-0455

##### Canada

Masco Canada Limited  
350 South Edgeware Road  
St. Thomas, Ontario N5P 4L1  
Toll Free 1 (800) 334-0455

Si vous demandez un service de garantie, vous devrez fournir :

1. Le reçu de caisse ou une autre preuve de la date et du lieu d'achat.
2. Une description du problème.
3. La livraison post prépayé du produit ou de la pièce, soigneusement emballé et assuré, à :

#### **US**

Hansgrohe Inc.  
1492 Bluegrass Lakes Parkway  
Alpharetta, GA 30004  
Toll Free 800-334-0455

#### **Canada**

Masco Canada Limited  
350 South Edgeware Road  
St. Thomas, Ontario N5P 4L1  
Toll Free 1 (800) 334-0455

Lorsque le service de garantie est rendu, tout produit ou pièce réparé ou pièce de remplacement vous sera renvoyé port prépayé.

RÉVISÉ LE 1ER MAI 2020

### **Limitation de la durée des garanties implicites**

Veillez noter que certains états / provinces (y compris le Québec) ne permettent pas de limiter la durée d'une garantie implicite, donc les limitations ci-dessous peuvent ne pas vous concerner. DANS LA MESURE PERMISE PAR LA LOI, TOUTE GARANTIE IMPLICITE, Y COMPRIS LES GARANTIES IMPLICITES DE QUALITÉ MARCHANDE ET D'ADÉQUATION À UN USAGE PARTICULIER, EST LIMITÉE À LA DURÉE LÉGALE OU LA DURÉE DE CETTE GARANTIE, SELON LA PÉRIODE LA PLUS COURTE.

### **Limitation des dommages spéciaux, fortuits ou consécutifs**

Certains états / provinces (y compris le Québec) ne permettent pas de limiter ou d'exclure les dommages accessoires ou indirects, donc les limitations ou les exclusions ci-dessus peuvent ne pas vous concerner. DANS LA MESURE MAXIMALE AUTORISÉE PAR LA LOI, CETTE GARANTIE NE COUVRE PAS, ET HANSGROHE INC. DÉCLINE TOUTE RESPONSABILITÉ DES DOMMAGES SPÉCIAUX, FORTUITS OU CONSÉCUTIFS (Y COMPRIS LES FRAIS DE MAIN-D'OEUVRE POUR RÉPARER,

REMPLACER, INSTALLER OU DÉMONTER CE PRODUIT), QU'ILS SURVIENNENT D'UNE VIOLATION DE LA GARANTIE EXPRESSE OU IMPLICITE, UNE RUPTURE DE CONTRAT, UN DÉLIT, OU AUTRE. HANSGROHE, INC. NE SERA PAS RESPONSABLE DE TOUT DOMMAGE AU PRODUIT RESULTANT D'UNE USURE RAISONNABLE, D'UNE UTILISATION EN EXTÉRIEUR, D'UNE MAUVAISE UTILISATION (Y COMPRIS L'UTILISATION DU PRODUIT À DES FINS POUR LESQUELLES IL N'EST PAS PRÉVU), DE L'EAU GELÉE, D'UNE PRESSION D'EAU EXCESSIVE, DE LA CORROSION DES TUYAUX DANS LA MAISON DANS LAQUELLE LE PRODUIT EST INSTALLÉ, ABUS, NEGLIGENCE, OU INSTALLATION, ENTRETIEN OU RÉPARATION INCORRECT, Y COMPRIS L'UTILISATION DE PRODUITS DE NETTOYAGE ABRASIFS OU CAUSTIQUES OU DE PRODUITS DE NETTOYAGE « SANS RINÇAGE ».

### **Avis aux résidents de l'état du New Jersey :**

Les dispositions de la présente garantie, y compris ses limites, sont censées s'appliquer à toute la mesure permise par les lois de l'état du New Jersey.

Cette garantie vous accorde des droits légaux spécifiques et vous pouvez avoir aussi d'autres droits qui varient d'un(e) état/province à l'autre.

### **INSTRUCTIONS ET QUESTIONS RELATIVES AU PRODUIT**

Au moment de l'achat, ou avant l'installation, veuillez procéder à un examen minutieux de votre produit Hansgrohe afin de vérifier visuellement qu'il est exempt de dommages ou de défauts. Avant l'installation, étudiez toujours soigneusement les instructions incluses portant sur l'installation appropriée et les soins et l'entretien de ce produit.

En tout temps, si vous avez des questions concernant l'utilisation, l'installation ou la performance de votre produit Hansgrohe, ainsi qu'à propos de la présente garantie, veuillez nous écrire ou nous téléphoner, sans frais, au 1 (800) 334-0455.



**hansgrohe**

Hansgrohe, Inc. 1490 Bluegrass Lakes Parkway Alpharetta, GA 30004  
Tel. 800-334-0455 Fax 770-889-1783

[www.hansgrohe-usa.com](http://www.hansgrohe-usa.com)