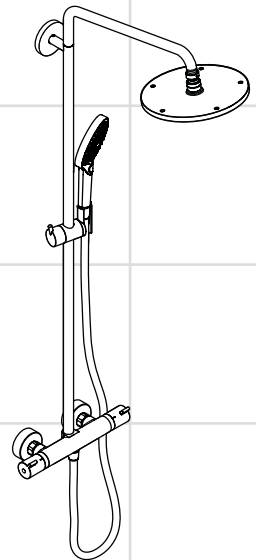


- EN** Installation / User Instructions / Warranty
- FR** Instructions de montage / Mode d'emploi / Garantie
- ES** Instrucciones de montaje / Manejo / Garantía



Raindance Select Showerpipe 240
27115xx1

Technical Information

Recommended water pressure	15 - 75 PSI
Max. water pressure	145 PSI
Recommended hot water temp.	120° - 140° F*
Max. hot water temp	176° F*
Flow rate - showerhead	2.5 GPM max.
Flow rate - handshower	2.5 GPM max.

*Please know and follow all applicable local plumbing codes when setting the temperature on the water heater.

Installation Considerations

- This showerpipe is for use with shower heads rated at 2.5 GPM (9.5 l/min) or higher.
- For best results, Hansgrohe recommends that this unit be installed by a licensed, professional plumber.
- Please read over these instructions thoroughly before beginning installation. Make sure that you have all tools and supplies needed to complete the installation.
- The installation dimensions shown in this installation instruction are ideal for people of approximately 6' in height. The dimensions can be changed if required. In this case, the minimum ceiling height of 88 1/8" from the standing surface, and all other measurements, must be changed.
- Make sure that the wall is strong enough to support the showerpipe. **Hansgrohe strongly suggests installation of a header at the top mounting point.**
- The area where the top mounting piece is to be installed must be flat and free of protruding grout joints, etc.
- The enclosed screws and anchors are suitable for a solid surface wall. For other wall constructions, select mounting hardware and reinforcement suitable for that specific construction.
- This showerpipe requires showerpipe rough 16181181 (not included).
- To prevent scald injury, the maximum output temperature of the shower valve must be no higher than 120° F. In Massachusetts, the maximum output temperature can be no higher than 112° F.
- Keep this booklet and the receipt (or other proof of date and place of purchase) for this product in a safe place. The receipt is required should it be necessary to request warranty parts.

Données techniques

Pression d'eau recommandée	15 - 75 PSI
Pression d'eau maximum	145 PSI
Température recommandée d'eau chaude	120° - 140° F*
Température maximum d'eau chaude	176° F*
Capacité nominale - pomme de douche	2.5 GPM
Capacité nominale - douchette	2.5 GPM

* Vous devez connaître et respecter tous les codes de plomberie locaux applicables pour le réglage de la température du chauffe-eau.

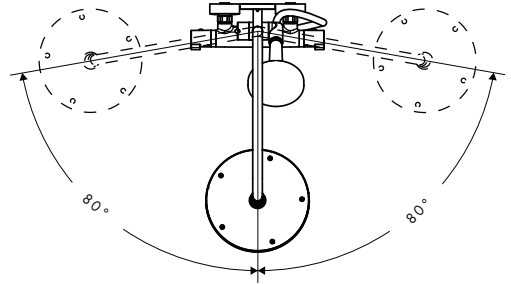
À prendre en considération pour l'installation

- Ce produit devrait être seulement utilisé avec les pommes de douche évaluées à 9,5 l/min (2,5 GPM) ou plus.
- Pour de meilleurs résultats, Hansgrohe recommande que ce produit soit installé par un plombier professionnel licencié.
- Veuillez lire attentivement ces instructions avant de procéder à l'installation. Assurez-vous de disposer de tous les outils et du matériel nécessaires pour l'installation.
- Les dimensions d'installation données dans la notice de montage sont idéales pour une personne de 1800 mm de hauteur et doivent être ajustées selon le besoin. A ce sujet il faut tenir compte, pour un changement de hauteur, que la côte minimum donnée de 2238 mm (88 1/8 po) à partir de la base du receveur change et la modification du montage sera à prendre en considération.
- Lors du montage du produit par un ouvrier qualifié, il faut faire attention à ce que la surface de fixation soit plane sur toute son étendue (aucun dépassement de joint ni de carrelage), que la construction de la paroi soit adaptée à l'installation du produit et surtout ne présente aucun point faible.
- Les vis et les chevilles fournies sont uniquement appropriées au béton. Pour les autres constructions, il faudra tenir compte des préconisations du fabricant de cheville.
- **Hansgrohe recommande l'installation d'un panneau au point de fixation supérieure.**
- Ce dispositif requiert une pièce intérieure 16181181.
- Pour empêcher des blessures par ébullition, la température de sortie maximale du robinet de douche ne doit pas excéder 120° F. Au Massachusetts, la température de sortie maximale du robinet de douche ne doit pas excéder 112° F.
- Conservez ce livret et le reçu (ou une autre preuve sur laquelle figurent la date et l'endroit de l'achat) pour ce produit dans un endroit sûr. Le reçu est requis si vous commandez des pièces sous garantie.

Datos técnicos

Presión recomendada en servicio	15 - 75 PSI
Presión en servicio max.	145 PSI
Temperatura recomendada del agua caliente	120° - 140° F*
Temperatura del agua caliente max.	176° F*
Caudal máximo - ducha cabezal	2.5 GPM
Caudal máximo - teleducha	2.5 GPM

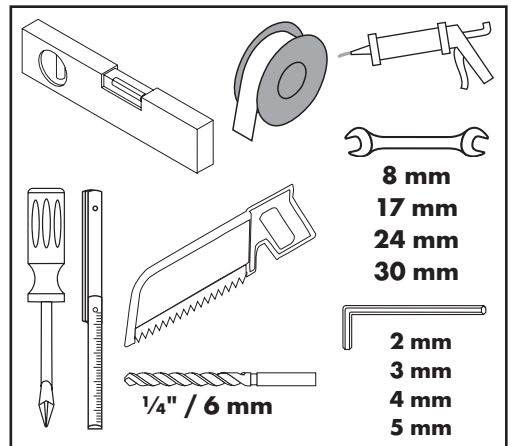
*Debe conocer y cumplir todos los códigos locales aplicables para ajustar la temperatura del calentador de agua.



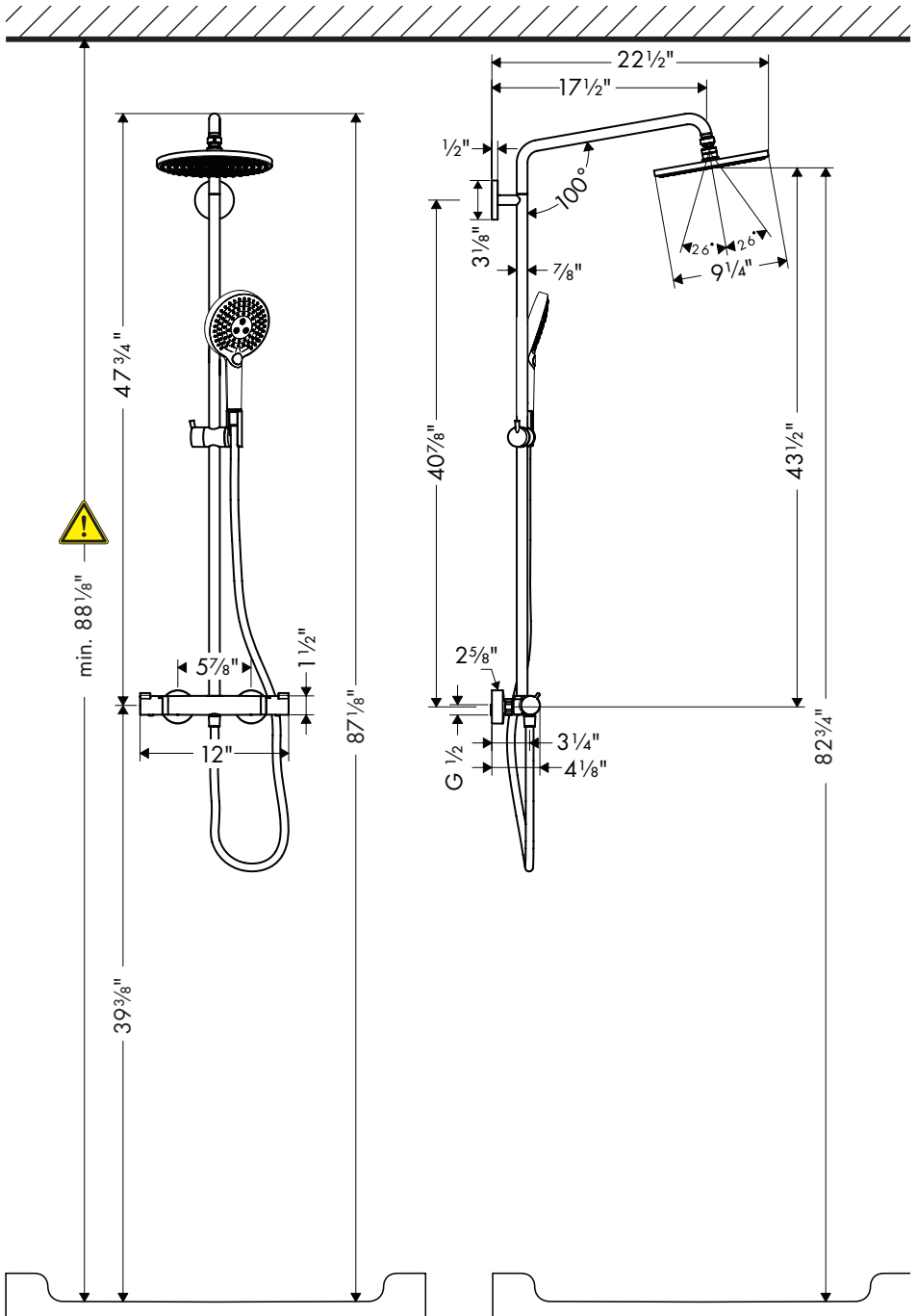
Consideraciones para la instalación

- Este producto debe ser utilizado sólo con alcachofas de la ducha valoradas en 9,5 l/min (2,5 GPM) o más.
- Para obtener mejores resultados, la instalación debe estar a cargo de un plomero profesional matriculado.
- Antes de comenzar la instalación, lea estas instrucciones detenidamente. Asegúrese de tener las herramientas y los insumos necesarios para completar la instalación.
- Las medidas indicadas en las instrucciones de montaje resultan ideales para personas de 1800 mm de altura, por lo que deberán ajustarse siempre que sea necesario. En este sentido, es importante tener en cuenta que, en caso de modificación de la altura de montaje, será necesario respetar el requisito de 2238 mm (88 1/8") de altura mínima desde la base de la ducha y observar las medidas de conexión.
- En el momento del montaje del producto por parte de personal especializado y cualificado se deberá prestar una atención especial a que la superficie de fijación en toda el área de la fijación sea plana (sin juntas que sobresalen ni azulejos desplazados), que la estructura de la pared sea adecuada para un montaje del producto y que, ante todo, no presente puntos débiles.
- Los tornillos y los anclajes adjuntos son sólo apropiados para hormigón. En el caso de otras estructuras murales se deberán considerar las indicaciones del fabricante de los anclajes.
- **Hansgrohe aconseja colocar un soporte en el punto de fijación superior.**
- La unidad requiere una pieza interior de válvula 16181181.
- Para evitar escaldaduras, la máxima temperatura de salida de la válvula de la ducha no debe exceder los 120°F. En Massachusetts, la máxima temperatura de salida de la válvula de la ducha no debe exceder los 112°F.
- Mantenga este folleto y el recibo (u otro comprobante del lugar y fecha de compra) de este producto en lugar seguro. El recibo se requiere en caso de ser necesario solicitar piezas bajo garantía.

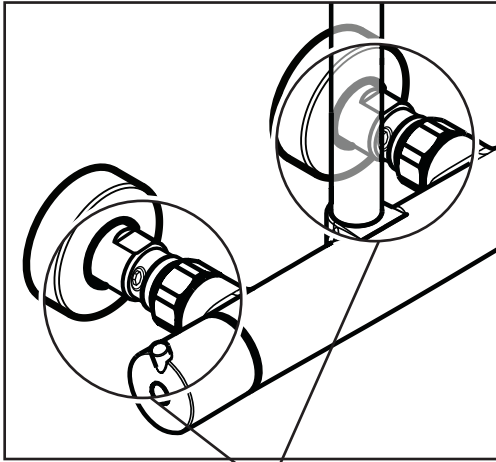
Tools Required / Outils Utiles / Herramientas Útiles



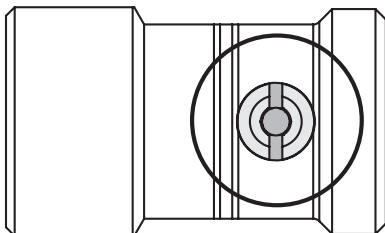
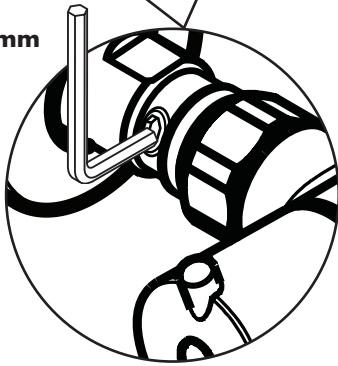
Installation Suggestion



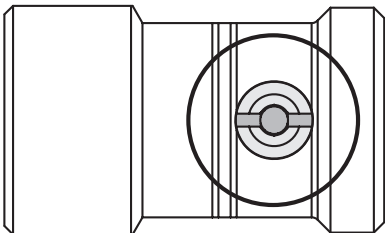
Using the Stops



4 mm

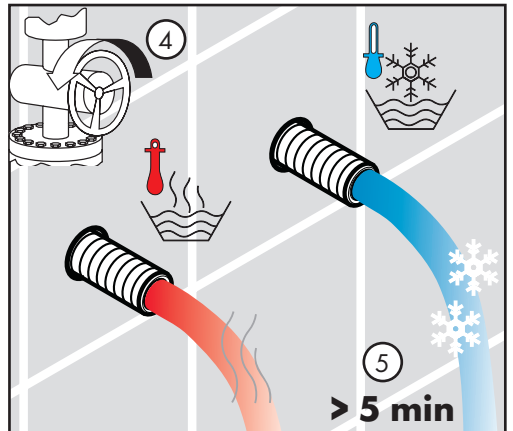
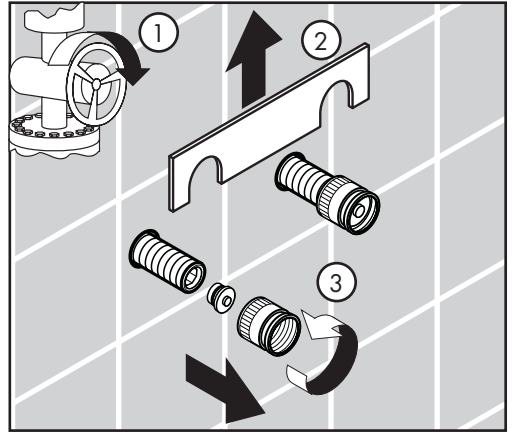


closed
fermé
cerrado



open
ouvert
abierto

Important! Importante!



Flush the hot and cold supplies thoroughly before installation of the showerpipe.

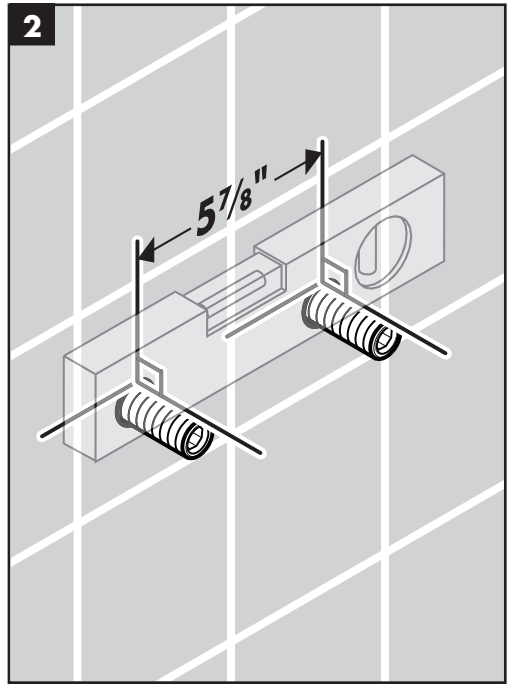
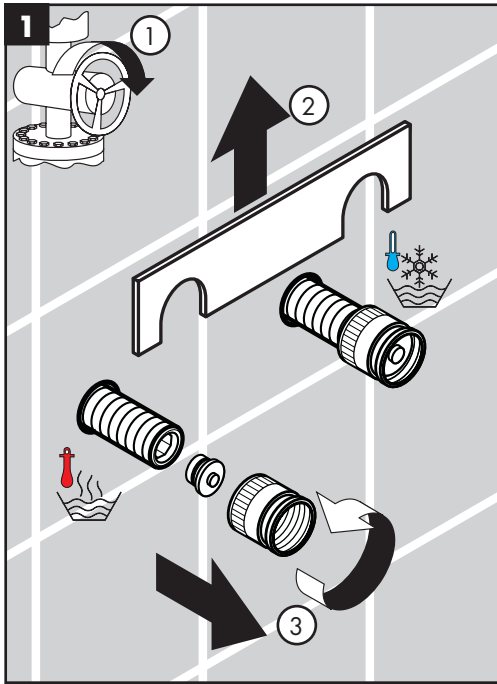


Rincez bien les conduites d'alimentation en eau chaude et froide avant l'installation de ce tuyau de douche.



Lave los suministros de agua caliente y fría a fondo antes de instalar el tubo de ducha.

Installation / Installation / Instalación



English

The showerpipe must be installed with showerpipe rough set 16181181 (not included).

! To insure correct operation of the thermostatic mixing valve, the hot supply must be on the left and the cold supply must be on the right.

Turn the water off at the main.

Remove the spacing jig, nuts, and plugs.

Confirm that the nipples are level in all planes and are parallel to each other.

Français

Le showerpipe doit être installé avec l'ensemble de pièce intérieure pour tuyau de douche 16181181 (non inclus).

! Pour vous assurer que le mélangeur thermostatique fonctionne correctement, installez la conduite d'eau chaude à gauche et la conduite d'eau froide à droite.

Fermez l'eau à la valve principale.

Retirez le gabarit d'espacement, les écrous et les bouchons.

Assurez-vous que les raccords filetés sont au niveau sur tous les plans et installés de manière parallèle.

Español

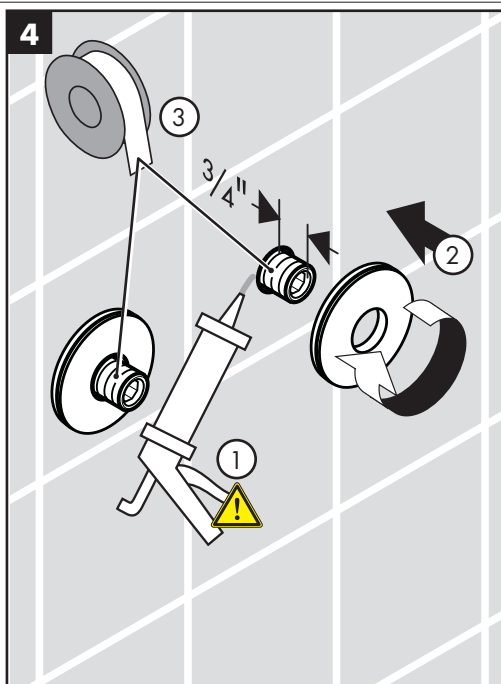
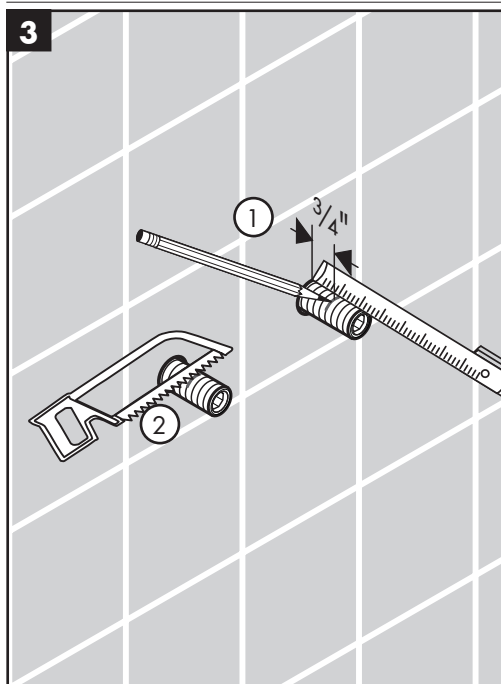
El showerpipe debe ser instalado con un juego de piezas interiores del tubo de ducha 16181181 (no incluido).

! Para que la válvula mezcladora termostática funcione correctamente, el suministro de agua caliente debe estar a la izquierda y el de agua fría a la derecha.

Cierre el paso del agua en la entrada del suministro.

Retire la plantilla espaciadora, las tuercas y los tapones.

Confirme que los nipples estén nivelados en todos los planos y paralelos entre sí.



English

Mark a point on each nipple $\frac{3}{4}$ " from the surface of the finished wall

Carefully cut the nipple at this point.

Français

Faites une marque sur chaque raccord fileté à $\frac{3}{4}$ po de la surface du mur fini.

Coupez soigneusement le raccord fileté sur cette marque.

Español

Marque un punto en cada niple de $\frac{3}{4}$ " desde la superficie de la pared terminada.

Corte cuidadosamente el niple en este punto.

! Seal the wall around the nipples with water-proof sealant.

Install the escutcheon mounting plates.

Wrap the nipples with plumbers' tape.

! Scellez le mur autour des raccords filetés à l'aide d'un agent d'étanchéité.

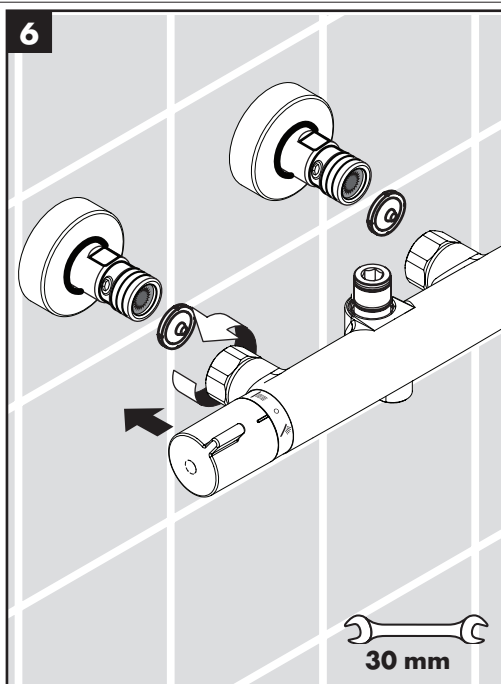
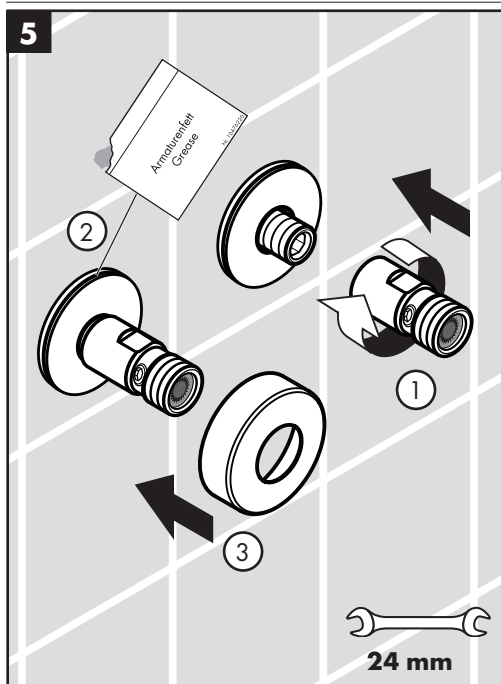
Installez les plaques de montage pour les écussons.

Enveloppez les raccords filetés avec du ruban de plombier.

! Selle la pared alrededor de los nipples con un sellador impermeable.

Instale las piezas de montaje para los escudos.

Envuelva los nipples con cinta de plomero.



English

Install the stops.

Lightly lubricate the o-rings on the mounting plates using white plumbers' grease.

Install the escutcheons.

Install the mixer.

Tighten the nuts

Français

Installez les boîtiers de service.

Lubrifiez les joints toriques.

Installez les écussons.

Installez le mélangeur thermostatique.

Serrez les écrous.

Español

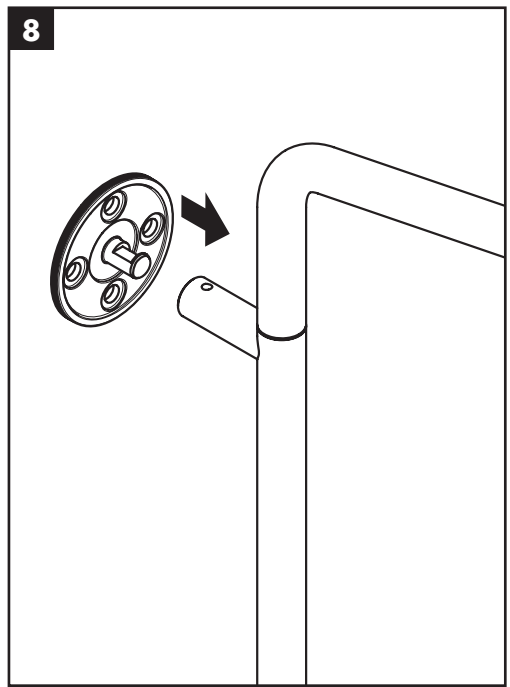
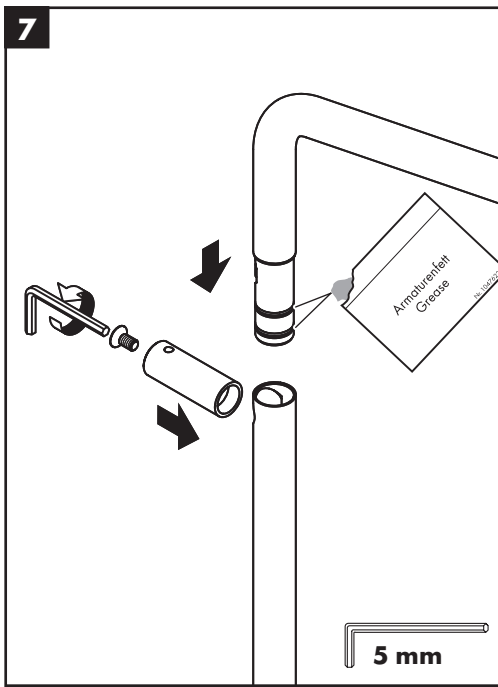
Instale las válvulas.

Lubriquez las juntas.

Instale los escudos.

Instale la mezcladora termostática.

Apriete las tuercas.



English

Lubricate the o-rings on the shower arm.

Install the shower arm on the riser.
Install the sleeve.

Push the mounting piece into the sleeve.

Français

Lubrifiez les joints toriques sur le bras de douche.

Installez le bras de douche sur le colonne montante.
Installez la douille.

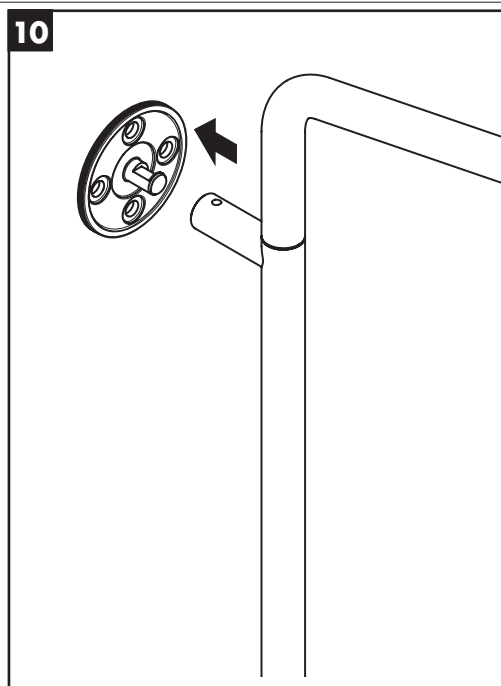
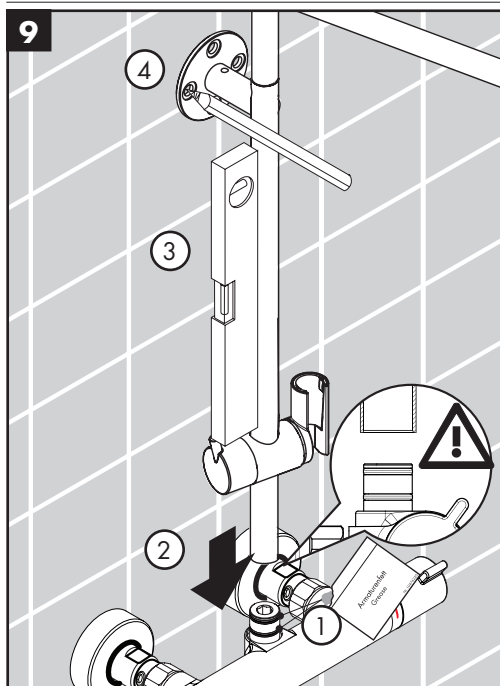
Poussez la plaque de montage sur la douille.

Español

Lubrique las juntas toroidales en el brazo de ducha.

Presione el brazo de ducha en la tubería de subida.
Instale el casquillo.

Empuje la pieza de montaja al casquillo.



English

Lubricate the o-rings on the riser.
 Install the riser on the mixer.
 Make sure that the riser is level.
 Mark the positions of the screw holes.

Remove the riser.
 Remove the mounting piece.

Français

Lubrifiez les joints toriques sur le mitigeur.
 Installez la colonne montante sur le mitigeur.
 Assurez-vous que la colonne montante soit de niveau.
 Marquez les positions des trous de vissage.

Retirez la colonne montante.
 Retirez la plaque de montage.

Español

Lubrique las juntas toroidales en la válvula mezcladora.
 Instale tubería de subida a la válvula mezcladora.
 Asegúrese de que la tubería de subida quede nivelada.
 Marque las posiciones de los orificios de los tornillos.

Retire la tubería de subida.
 Retire la pieza de montaje.

11



English

Drill the holes for the mounting plate using a 1/4" (6 mm) bit.

Install the anchors.



Seal the wall around the anchors with waterproof sealant.



Failure to seal the wall may result in water damage.

Install the shower arm mounting plate using the included screws and washers.

Do not tighten the screws completely.

Français

Percez les trous pour la plaque de montage à l'aide d'un foret de 6 mm (1/4 po).

Installez les chevilles.



Scellez le mur autour des chevilles à l'aide d'un agent d'étanchéité.

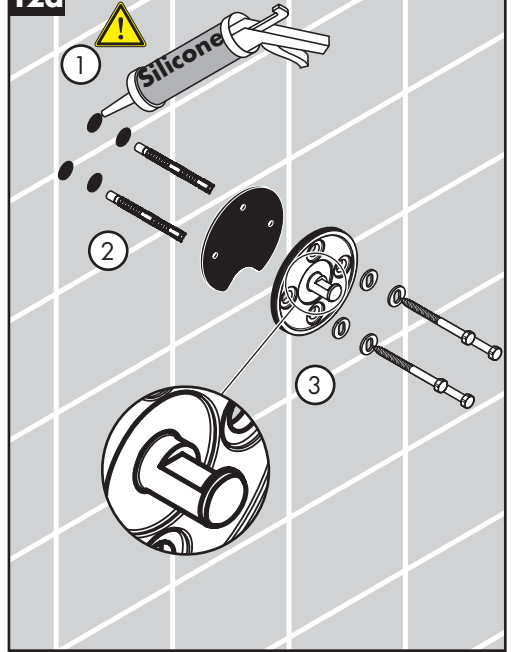


Si le mur n'est pas scellé, l'eau pourrait éventuellement causer des dommages.

Installez la plaque de montage du bras de douche en utilisant les vis et rondelles fournies.

Ne serrez pas complètement les vis.

12a



Español

Perfore los orificios para la placa de montaje con una broca de 6 mm (1/4").

Instale los pernos de anclaje.



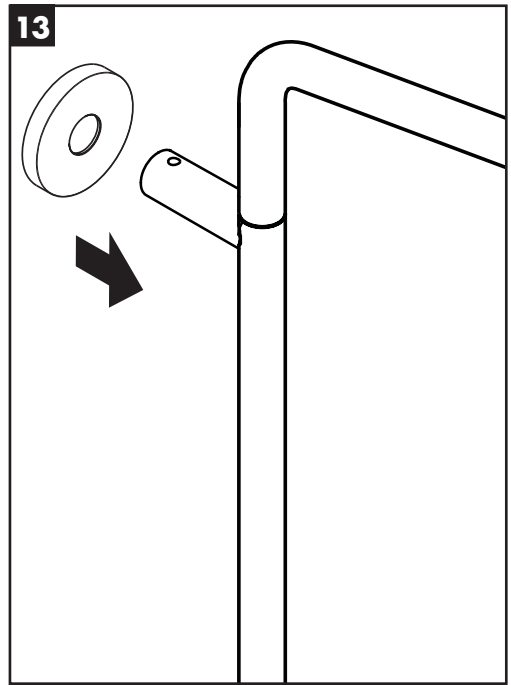
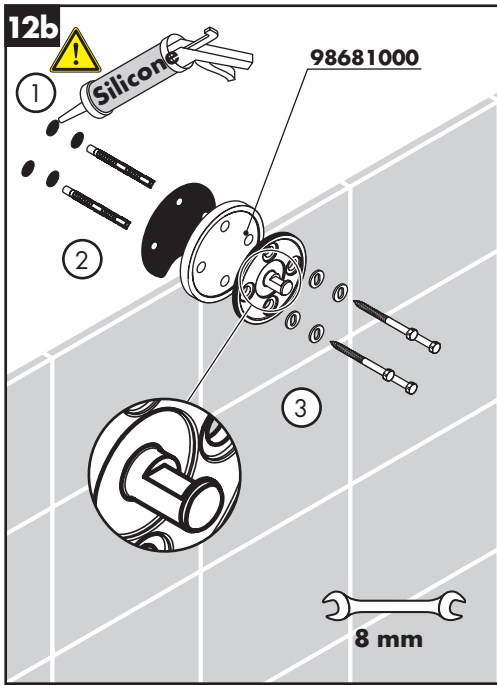
Selle la pared alrededor de los pernos de anclaje con un sellador impermeable.



Si la pared no se sella, pueden producirse daños por acción del agua.

Instale la placa de montaje del brazo de ducha utilizando las arandelas y los tornillos incluidos.

No ajuste los tornillos completamente.



English

OR

If the tile does not go all the way up the wall, install the mounting plate with the tile matching disk, #98681000.

Do not tighten the screws completely.

Install the escutcheon on the sleeve.

Français

OU

Si les carreaux ne couvrent pas la surface jusqu'au plafond, installez la plaque de montage avec le disque adaptateur.

Ne serrez pas complètement les vis.

Installez le rosace sur la douille.

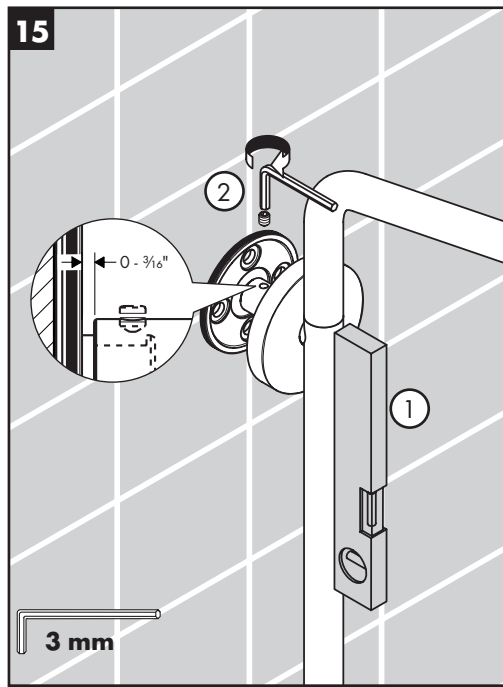
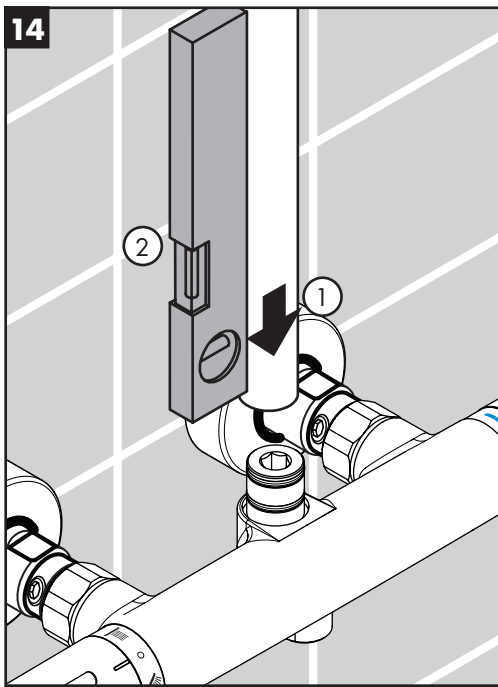
Español

O

Si el azulejo no va hasta arriba de la pared, instale la placa de montaje con el disco que coincida con el azulejo.

No ajuste los tornillos completamente.

Instale el embellecedor en el casquillo.



English

Install the riser on the mixer.


 **Make sure that the riser is level.**

Push the shower arm assembly over the mounting plate.

Tighten the screws.

Français

Installez la colonne montante sur le mitigeur.


 **Assurez-vous que la colonne montante soit de niveau.**

Poussez le bras de douche sur la plaque de montage.

Serrez les vis.

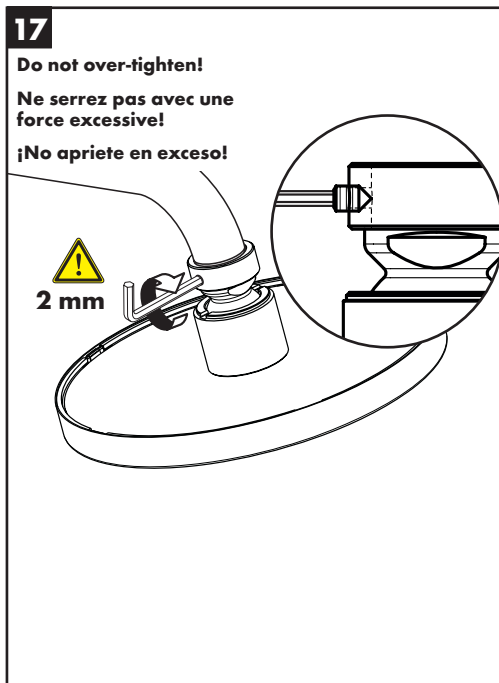
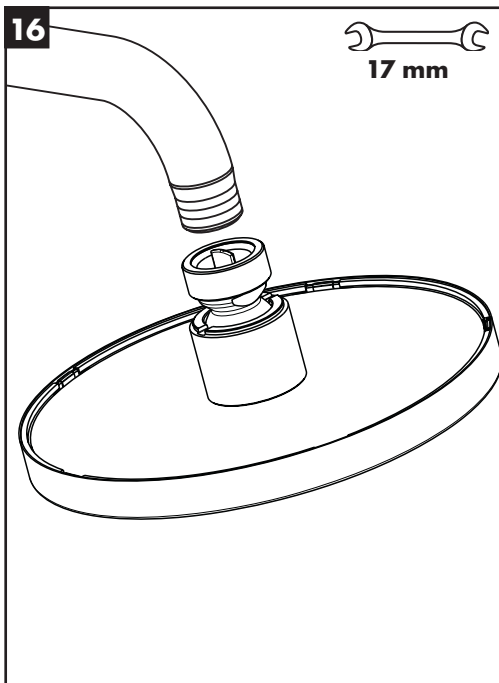
Español

Instale la tubería de subida en la mezcladora.

 **Asegúrese de que la tubería de subida quede nivelada.**

Presione el brazo de ducha sobre la placa de montaje.

Apriete los tornillos.



English

Install the showerhead on the shower arm.

Français

Installez la pomme de douche sur le bras de douche.

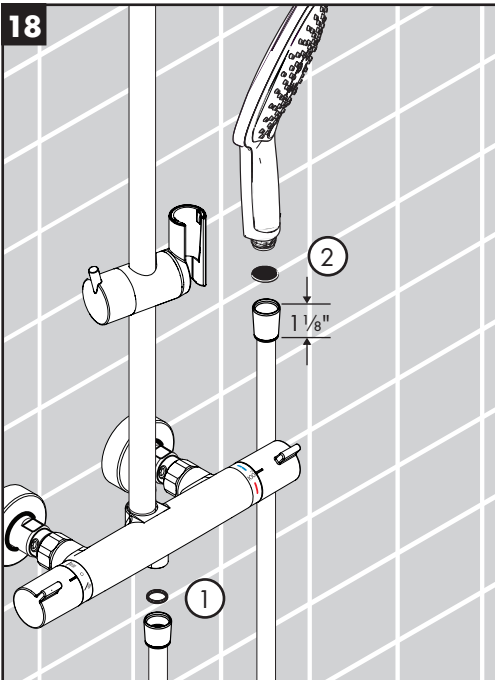
Español

Instale la ducha cabezal en el brazo de ducha.

Tighten the screw.

Serrez la vis.

Apriete el tornillo.



English

Place the black rubber hose washer in the short end of the hose.

Screw this end to the handshower port on the valve.

Place the screen washer in the long end of the hose. Screw this end to the handshower.

Place the handshower in the holder.

Français

Placez la rondelle de tuyau en caoutchouc noir dans l'une des extrémités du tuyau. Vissez cette extrémité du tuyau à la sortie pour douchette sur la valve.

Placez le tamis dans l'autre extrémité du tuyau. Vissez cette extrémité à la douchette.

Placez la douchette dans son support.

Español

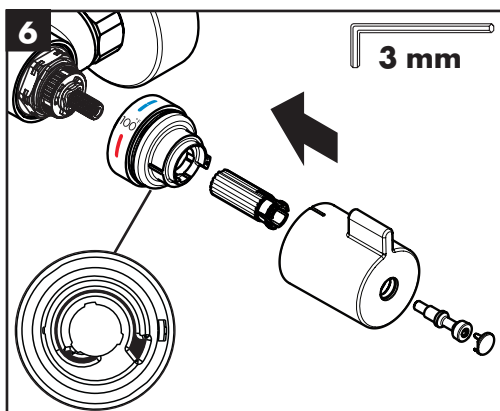
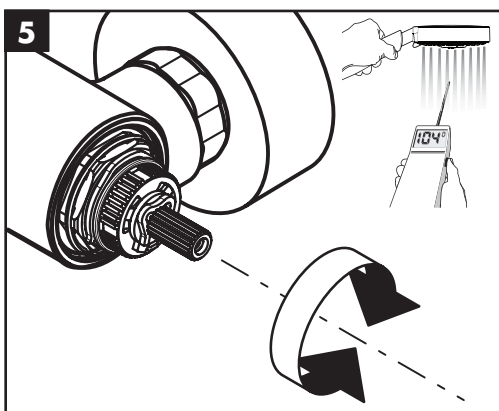
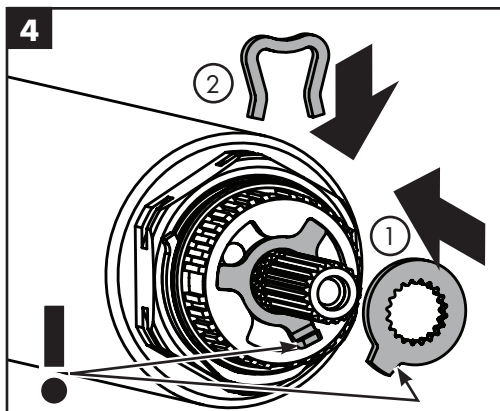
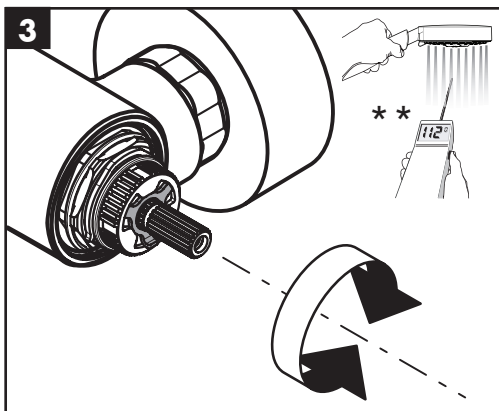
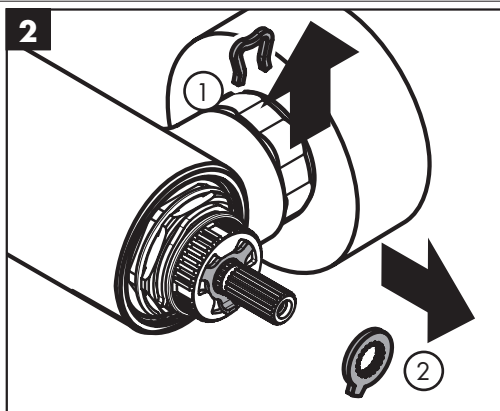
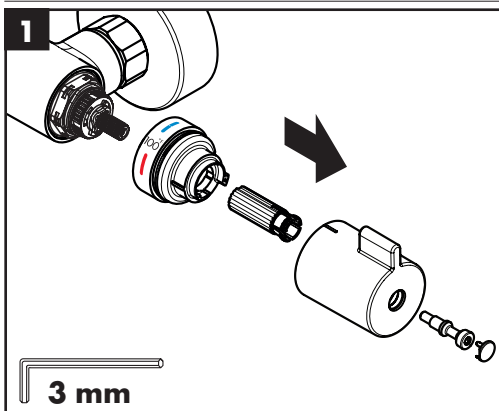
Coloque la arandela de goma negra en un extremo de la manguera.

Enrosque este extremo al puerto de la ducha de mano en la válvula.

Coloque la arandela de filtro en el otro extremo de la manguera. Enrosque este extremo a la ducha de mano.

Coloque la ducha de mano en el soporte.

Set the high temperature limit stop / Réglage de la butée limite d'eau chaude / Ajuste el tope de límite de alta temperatura

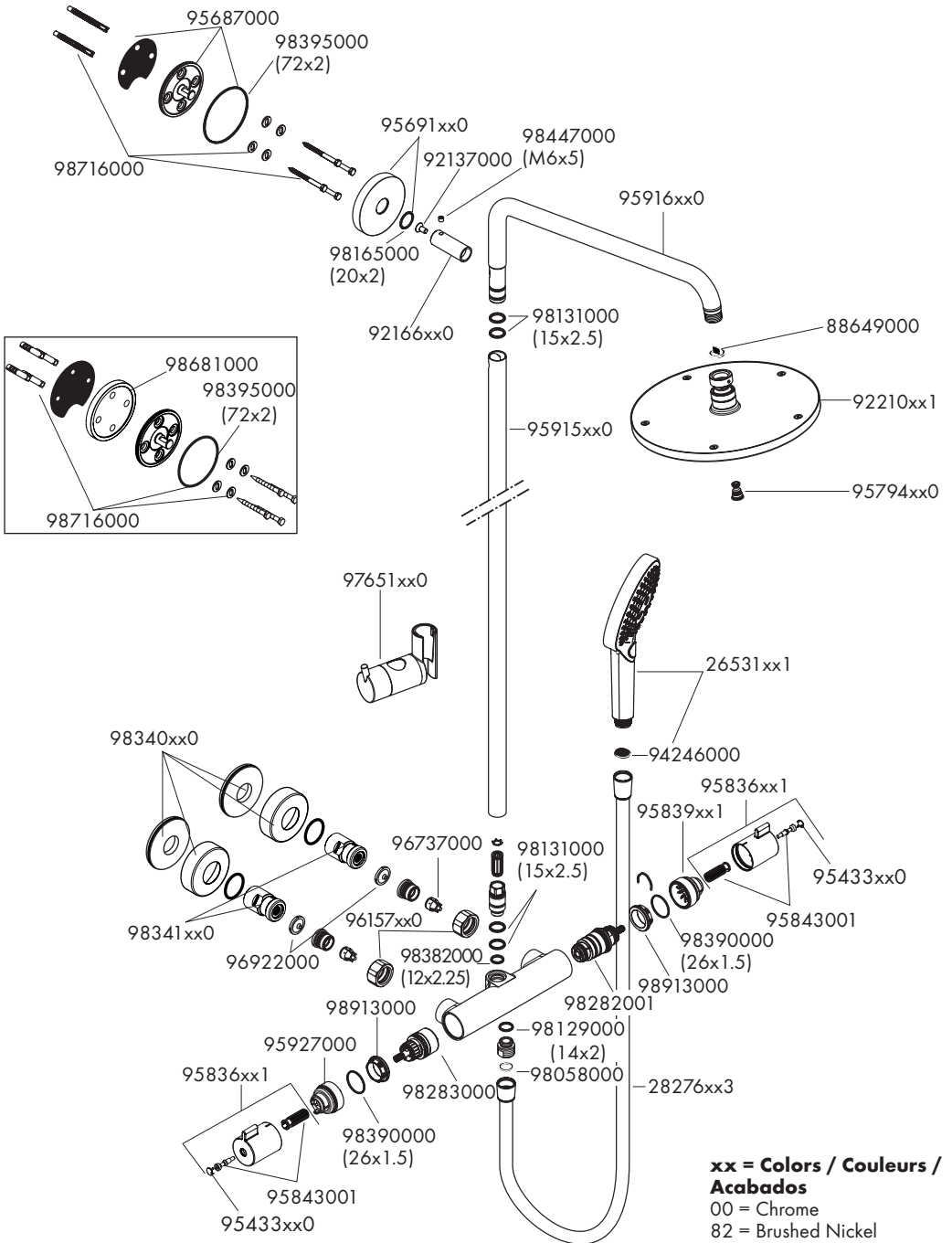


**To prevent scald injury, the maximum output temperature of the shower valve must be no higher than 120°F. In Massachusetts, the maximum output temperature can be no higher than 112°F.

**Pour empêcher des blessures par ébullissement, la température de sortie maximale du robinet de douche ne doit pas excéder 120°F. Au Massachusetts, la température de sortie maximale du robinet de douche ne doit pas excéder 112°F.

**Al prevenir escaldada herida, la temperatura de salida máxima de la válvula de chaparrón no debe ser más alto que 120°F. En Massachusetts: la temperatura de salida máxima de la válvula no puede ser más alto que 112°F.

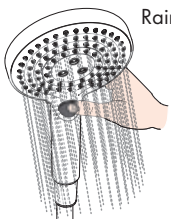
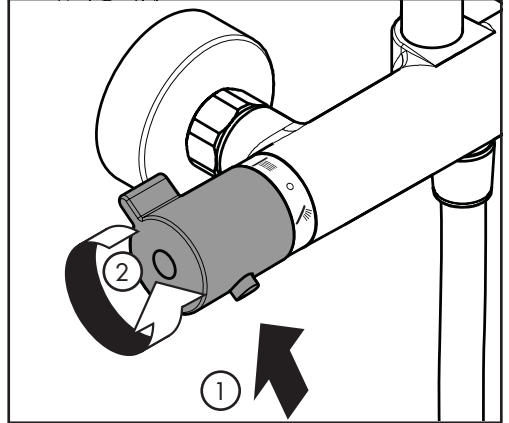
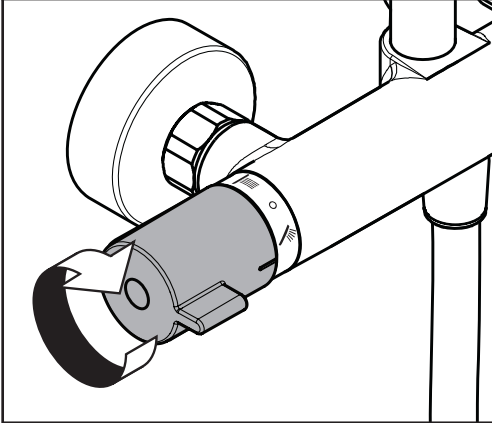
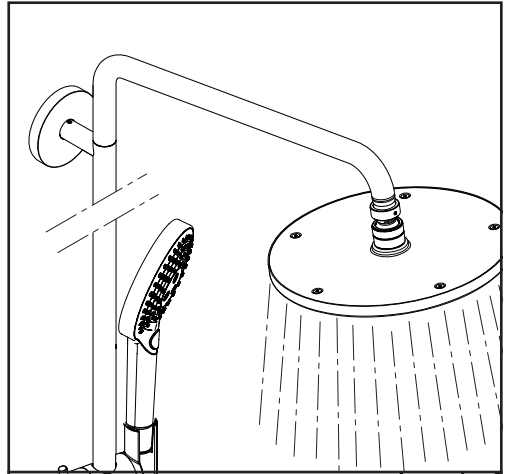
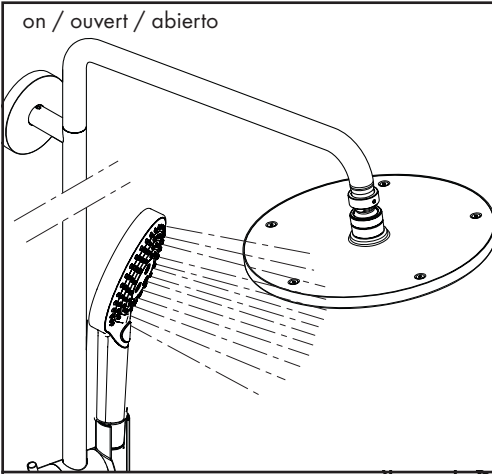
Replacement Parts / Pièces détachées / Repuestos



xx = Colors / Couleurs / Acabados
 00 = Chrome
 82 = Brushed Nickel

User Instructions / Instructions de service / Manejo

on / ouvert / abierto



Rain Air



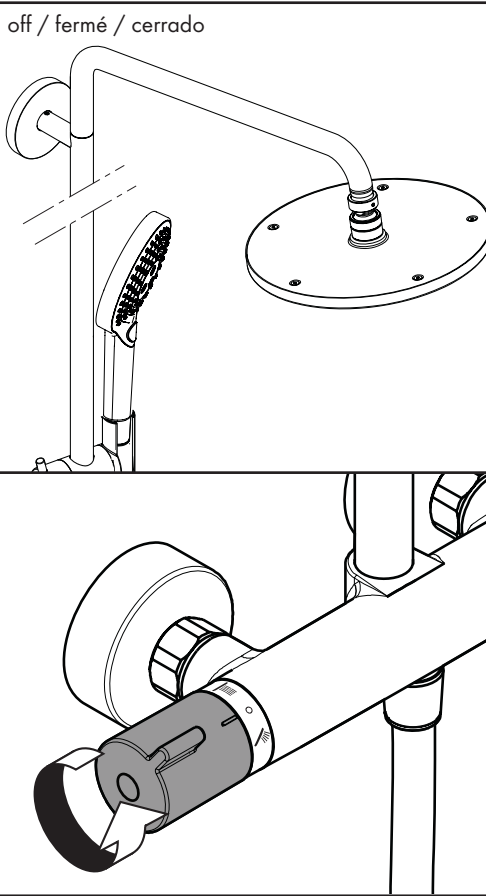
Rain



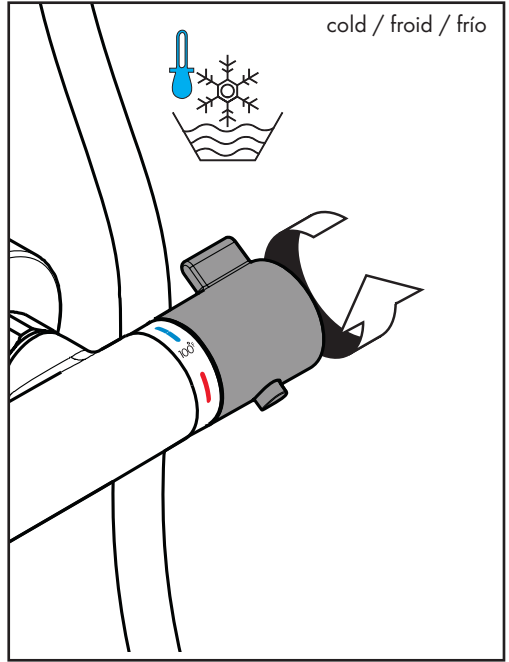
Whirl

User Instructions / Instructions de service / Manejo

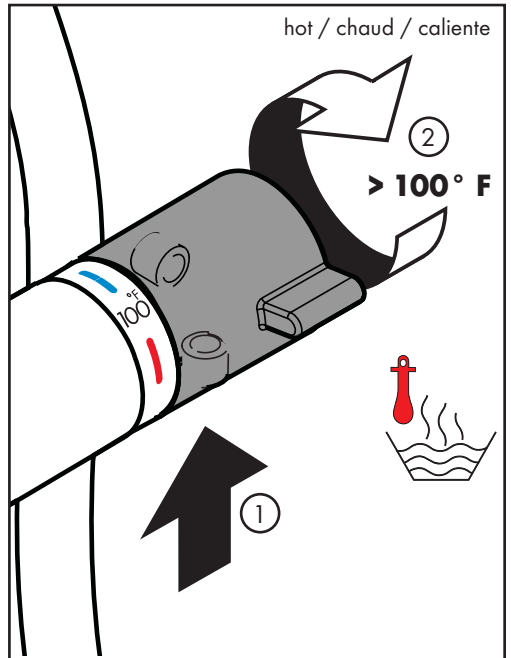
off / fermé / cerrado



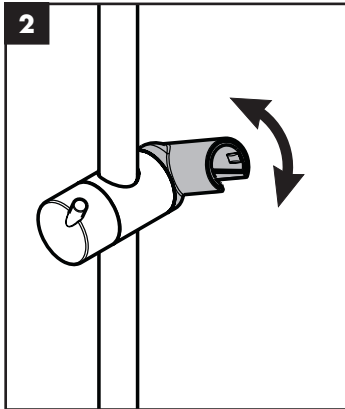
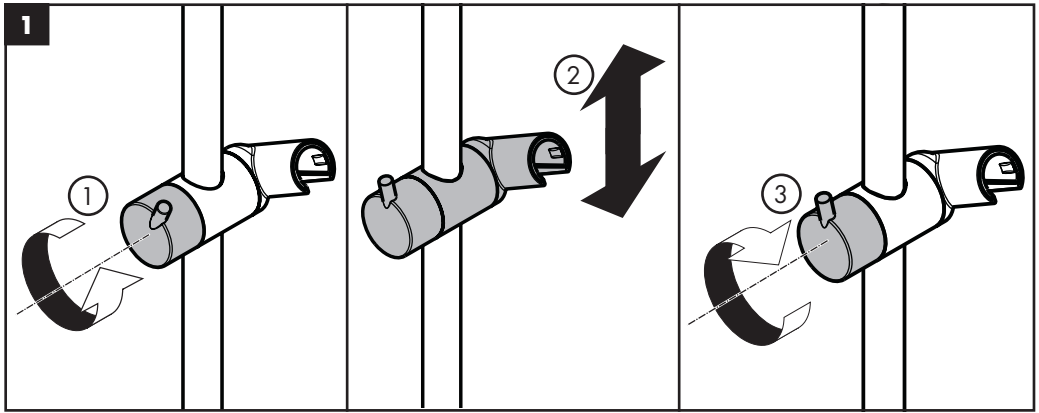
cold / froid / frío



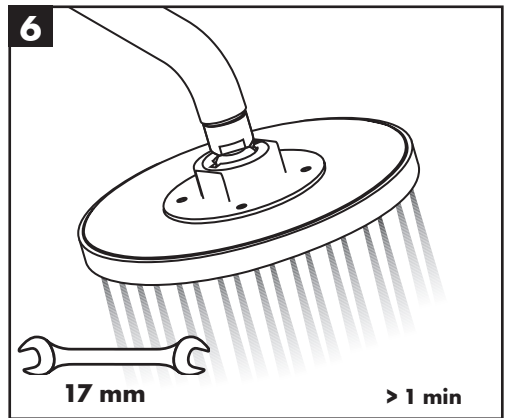
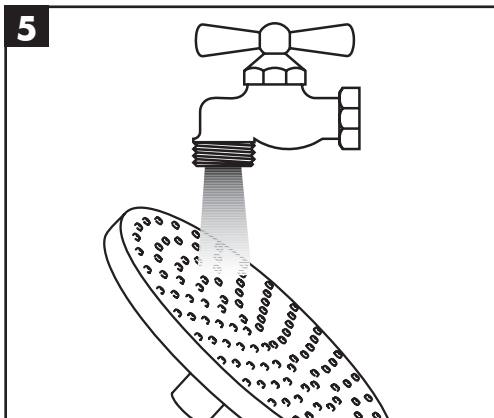
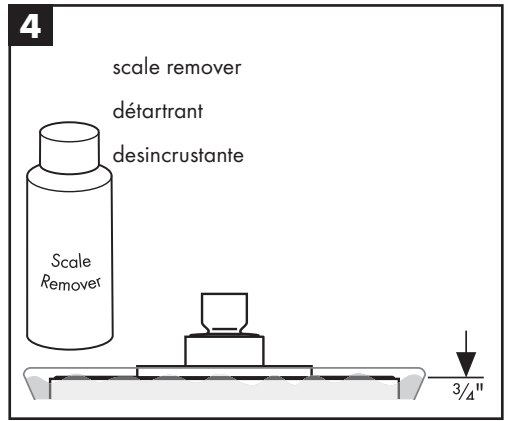
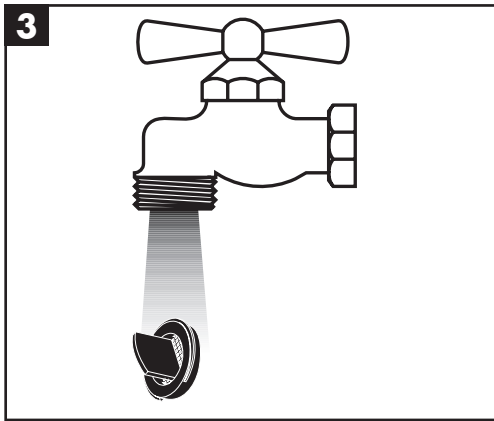
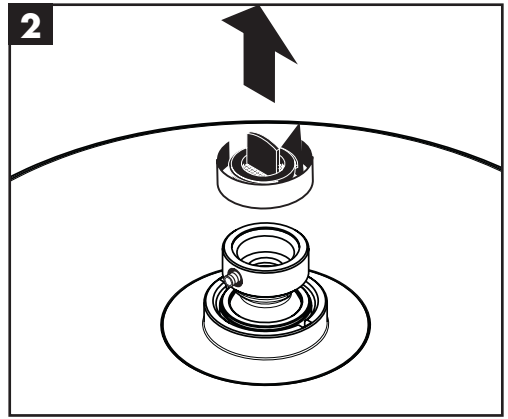
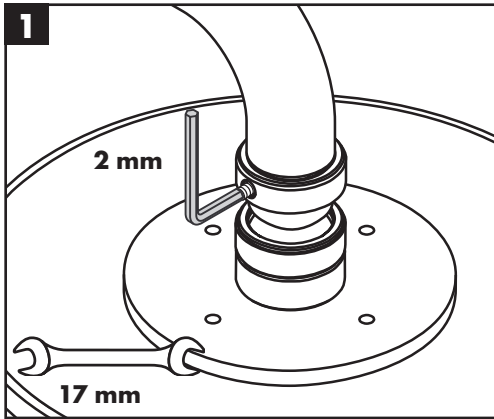
hot / chaud / caliente



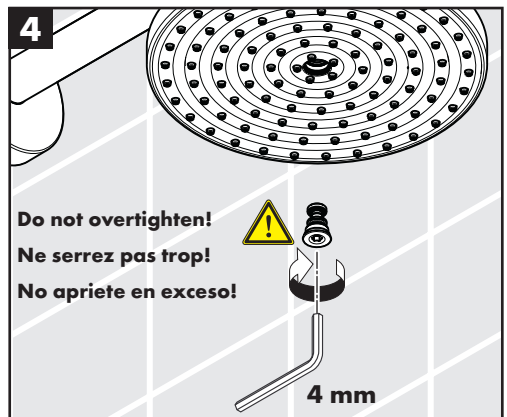
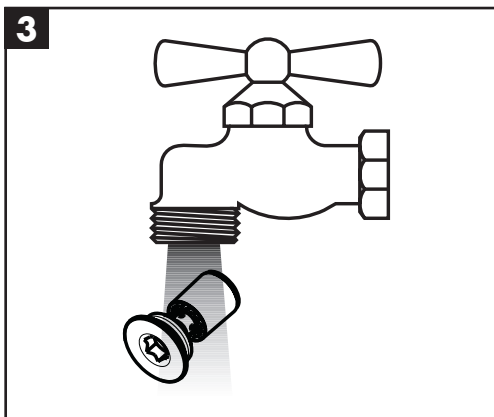
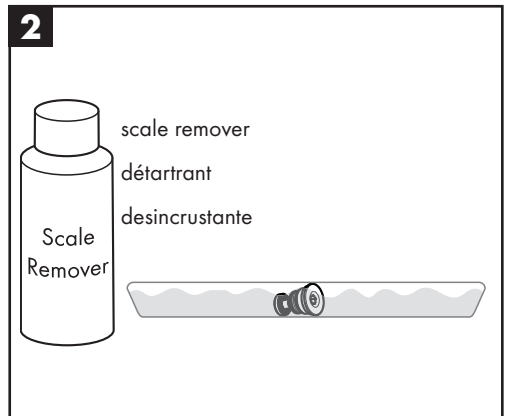
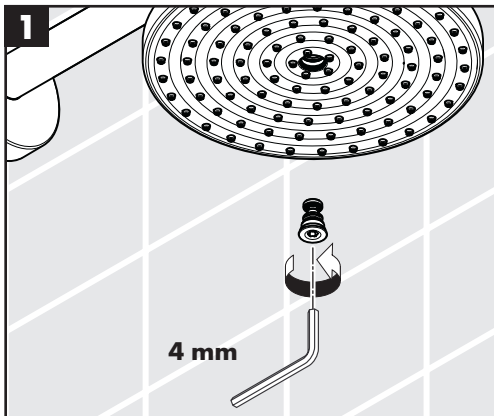
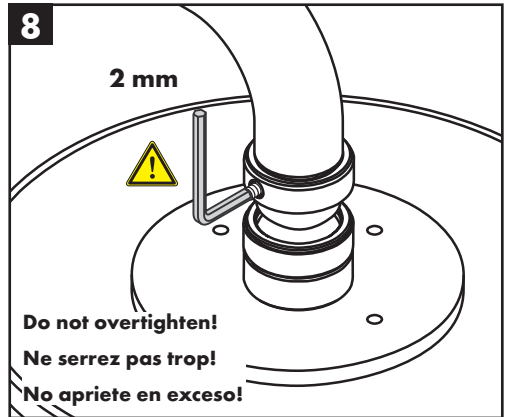
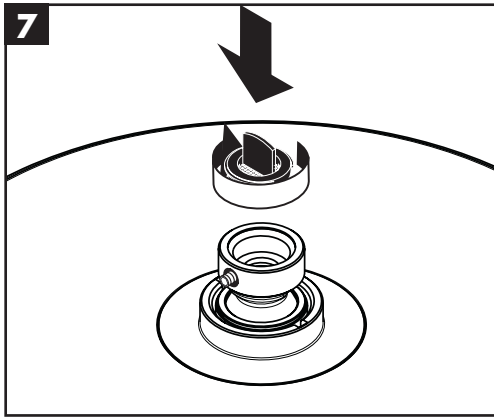
User Instructions / Instructions de service / Manejo



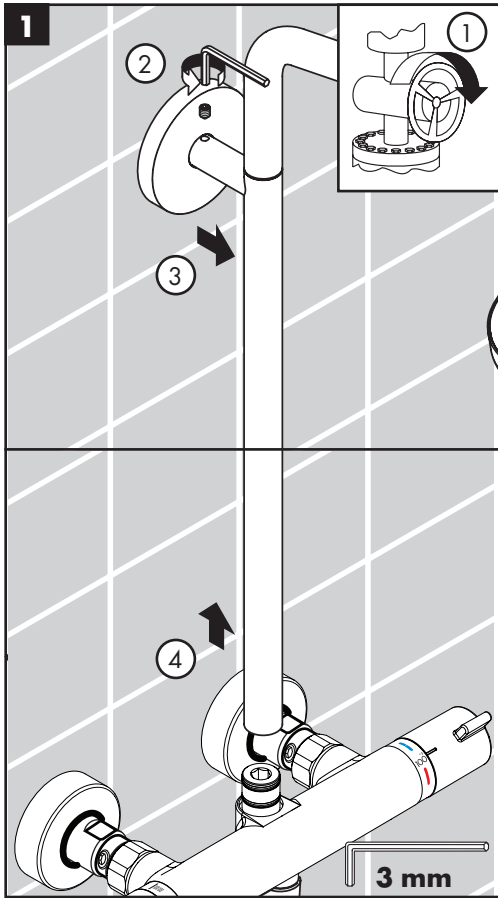
Cleaning / Nettoyage / Limpeza



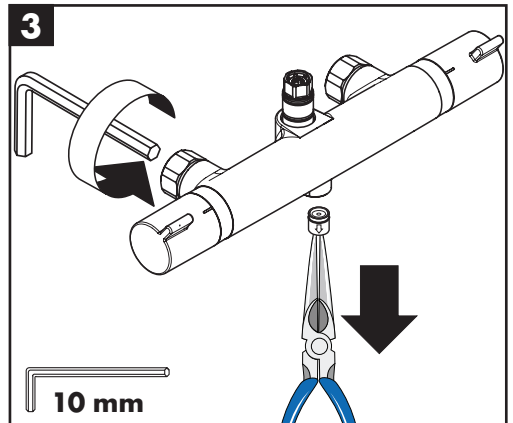
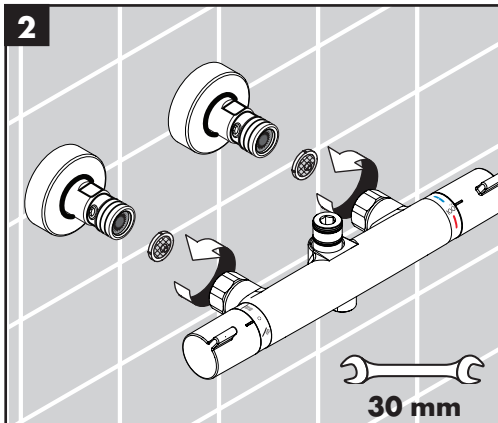
Cleaning / Nettoyage / Limpieza

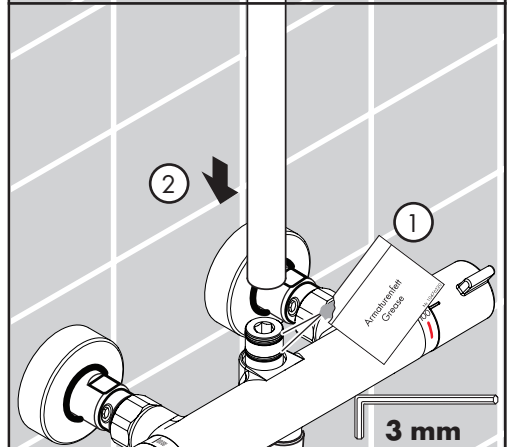
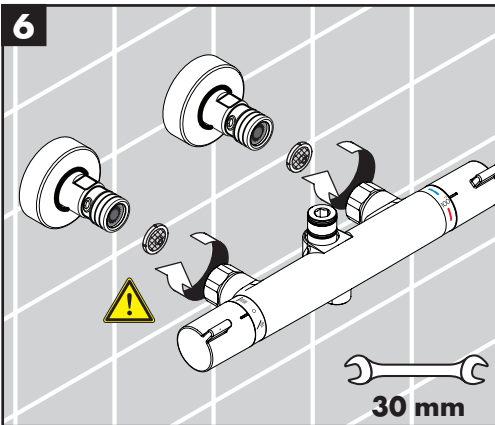
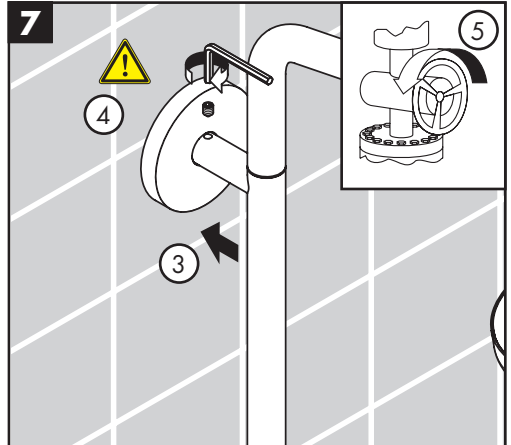
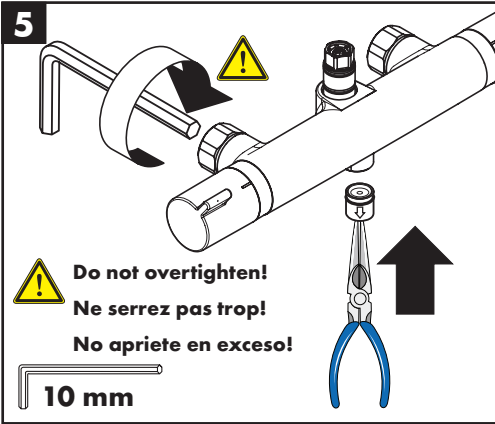
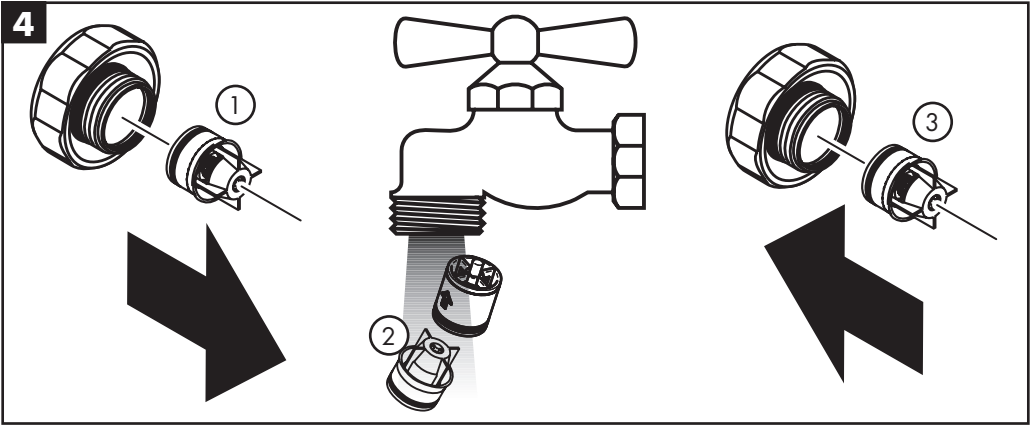


Maintenance / Entretien / Mantenimiento



- Inspect the check valves at least once per year. Replace the check valves if necessary.
- Inspectez les clapets de non-retour au moins une fois par année. Remplacez les clapets de non-retour lorsque nécessaire.
- Inspeccione las válvulas de retención al menos una vez por año. Reemplace las válvulas de retención de ser necesario.





Maintenance

- Should the volume of water decrease over time, inspect and clean the filters on the thermostatic cartridge. After reassembly, set the high temperature limit stop and justify the handle.
- To prolong the life of the thermostatic cartridge, regularly run it through its full range of temperatures.

Entretien

- Si le débit d'eau devait décroître avec le temps, inspectez et nettoyez les filtres sur la cartouche thermostatique.
- Pour prolonger la durée de vie de la cartouche thermostatique, faites-la fonctionner régulièrement en utilisant toutes les températures d'eau.

Mantenimiento

- Si el volumen del agua disminuye con el tiempo, inspeccione y limpie los filtros del cartucho termostático.
- Para prolongar la vida útil del cartucho termostático, hágalo funcionar regularmente en todos los rangos de temperatura.

Troubleshooting

Problem	Possible Cause	Solution
Insufficient water	Supply pressure inadequate Cartridge filters dirty Showerhead or handshower filter dirty	Check water pressure Clean the filters Clean the filter
Crossflow: hot water forced into cold water supply or vice versa when mixture is closed	Check valves dirty or worn	Clean check valves, replace if necessary
Output temperature does not correspond with temperature marked on handle	Handle not justified Water heater set too low	Justify the handle Increase the hot water temperature
Safety stop button not operating	Button and/or spring are dirty or worn	Clean spring and button, replace if necessary
Handle hard to turn	Cartridge dirty or worn	Replace cartridge
Shower or spout dripping	Volume control cartridge dirty or worn	Clean or replace volume control cartridge
Temperature regulation not possible	(new installation) Hot and cold supplies are reversed Thermostatic cartridge dirty or worn	Correct the plumbing Replace the thermostatic cartridge

Dépannage

Dysfonctionnement	Origine	Solution
Pas assez d'eau	Pression d'alimentation insuffisante Filtre de l'élément thermostatique encrassé Joint-filtre de douche encrassé	Contrôlez la pression Nettoyez les filtres Nettoyez le joint-filtre entre la douche et le flexible
Circulation opposée, l'eau chaude est comprimée dans l'arrivée d'eau froide et vice versa avec robinet fermé	Clapet anti-retour encrassé ou défectueux	Nettoyez le clapet anti-retour ou le changez éventuellement
La température à la sortie ne correspond pas à la température de réglage	Clapet anti-retour encrassé ou défectueux	Réglez le thermostat
Le réglage de la température n'est pas possible	L'élément thermostatique est encrassé ou entartré L'alimentation en eau chaude et eau froide sont inversés (Doit être froid = droite.)	Nettoyez l'élément thermostatique ou le changez éventuellement Corrigez la plomberie.
Bouton à pression du verrouillage de sécurité défectueux	Ressort défectueux Bouton à pression entartré	Nettoyez le ressort ou bien le bouton à pression, le changez éventuellement
Fonctionnement de la poignée difficile La douche ou le bec verseur goutte	Mécanisme d'arrêt défectueux De la saleté ou de l'incrustation sur le siège, mécanisme d'arrêt défectueux	Changez le mécanisme d'arrêt Nettoyez le mécanisme d'arrêt ou le changez éventuellement

Localización de Fallas

Problema	Causa	Solución
Sale poca agua	presión insuficiente filtro del termoelemento sucio filtro de la ducha sucio	comprobar presión limpiar filtro limpiar / cambiar filtros entre flexo y ducha
Flujo de agua cruzada agua caliente entra en la tubería del agua fría o al revés	válvula antirretorno sucia o pierde	limpiar / cambiar válvula
Temperatura del agua no corresponde a lo marcado	termostato no ha sido ajustado	ajustar termostato
No es posible regular la temperatura	termoelemento sucio/lleeno de cal El suministro de agua caliente y el agua fría se invierten. (debe estar: frío = derecha)	limpiar / cambiar termoelemento Corregir las tuberías.
Botón de tope no funciona	muelle defecto botón lleeno de cal	limpiar / cambiar
Llave de paso va duro	montura dañada	cambiar montura
Llave de paso pierde agua	suciedad/cal en el asiento de la junta o montura dañada	limpiar / cambiar montura

Cleaning Recommendation for Hansgrohe Products

Modern bathroom faucets, kitchen faucets and shower products are made from different materials to comply with the needs of the market with regard to design and functionality. To avoid damage to the product, it is necessary to take proper care of it.

For best results:

- Prevent the buildup of mineral scale and /or soap residue by cleaning your Hansgrohe product(s) when needed.
- Select a cleaning agent specifically intended for the type of product.
- **Do not** use these types of cleaners as they will cause damage to your Hansgrohe product:
 - ✘ Any cleaning agent containing hydrochloric acid, formic acid, lye, or acetic acid.
 - ✘ Abrasive cleaning powders, pads, or brushes.
 - ✘ Steam cleaners.
 - ✘ "No rinse" cleaning agents.
- **Always** follow the instructions provided by the manufacturer of the cleaning agent.
- **Do not** mix cleaning agents, unless directed by the manufacturer.
- **Do not** spray cleaners directly onto the product as drops could enter openings and gaps and cause damage. When using spray cleaners, spray the cleaner onto a soft cloth or sponge.
- **Always** rinse your Hansgrohe product thoroughly with clear water and polish dry with a soft cloth after cleaning.

Important

- Residue from soaps and shampoos can cause damage. Rinse the product with clean water after each use.
- Residue from basin/tub/tile cleaner can cause damage to faucets and fittings. Immediately rinse any overspray from the Hansgrohe product.
- **Damage to the product caused by improper care or the use of improper cleaning agents is not covered by the warranty.**
- **If a component of the product is damaged, replace it, as there is risk of injury.**

Conseil de nettoyage pour les produits Hansgrohe

Les robinets pour les salles de bains et les cuisines modernes ainsi que les produits récents pour les douches se composent de matériaux différents afin de satisfaire aux besoins du marché en termes de conception et de fonctionnalité. Afin d'éviter d'endommager le produit, il est nécessaire d'en prendre soin.

Pour de meilleurs résultats :

- Empêchez l'accumulation de tarte et/ou de résidu de savon en nettoyant votre produit Hansgrohe lorsque c'est nécessaire.
- Sélectionnez un produit de nettoyage spécifiquement prévu pour ce type de produit.
- **N'utilisez pas** ces types de nettoyeurs car ils peuvent endommager votre produit Hansgrohe :
 - ✘ Tout produit de nettoyage contenant de l'acide chlorhydrique, de l'acide formique, de la potasse ou de l'acide acétique.
 - ✘ Les poudres de nettoyage, les tampons ou les brosses abrasives.
 - ✘ Les nettoyeurs à vapeur.
 - ✘ Les produits de nettoyage « sans rinçage ».
- **Ne mélangez pas** les produits de nettoyage, à moins que cela soit indiqué par le fabricant.

-
- **Ne pulvérisez pas** los nettoyants directement sur le produit car des gouttes pourraient entrer dans les ouvertures et les fentes et causer des dommages. Lorsque vous utilisez des nettoyants par pulvérisation, pulvérisez le nettoyant sur un chiffon ou une éponge douce.

Important

- Les résidus de produits pour le corps comme les savons liquides, shampoings, gels de douche, teintures pour cheveux, parfums, après-rasage et vernis à ongles peuvent causer des détériorations. Rincez le produit avec de l'eau propre après chaque utilisation.
- Le résidu provenant des nettoyants pour cuvette/baignoire/carrelage peut endommager les robinets et les raccords de tuyauterie. Rincez immédiatement toute surpulvérisation sur le produit Hansgrohe.
- De même, il est interdit de stocker des détergents ou des produits chimiques sous les produits, par ex. dans un meuble sous lavabo, car les vapeurs qui s'en dégagent risquent d'abîmer les produits.
- **Les dommages au produit causés par un mauvais entretien ou par l'utilisation de produits de nettoyage inadéquats ne sont pas couverts par la garantie.**
- **Si un composant du produit est endommagé, remplacez-le, car il existe un risque de blessure.**

Recomendación de limpieza para los productos de Hansgrohe

Hoy en día, las griferías de baño y de cocina así como duchas modernas se componen de materiales muy distintos para satisfacer las exigencias del mercado respecto al diseño y la funcionalidad. Para evitar daños y reclamaciones hay que tener en cuenta ciertos aspectos tanto en el uso como en su limpieza.

Para obtener mejores resultados:

- Evite la acumulación de restos de jabón o sarro limpiando el producto Hansgrohe cuando sea necesario.
- Seleccione un agente de limpieza diseñado específicamente para el tipo de producto.
- **No** use estos tipos de limpiadores, ya que causarán daño a su producto Hansgrohe:
 - ✘ Agentes limpiadores que contengan ácido clorhídrico, fórmico, acético o lejía.
 - ✘ Polvos, paños o cepillos de limpieza abrasivos.
 - ✘ Limpiadores a vapor
 - ✘ Agentes de limpieza "sin enjuague".
- **Siempre** siga las instrucciones provistas por el fabricante del agente de limpieza.
- **No** mezcle los agentes de limpieza, a menos que esté indicado por el fabricante.
- **No** rocíe limpiadores directamente sobre el producto, ya que podrían caer gotas sobre las aberturas y espacios y causar daños. Cuando use limpiadores en spray, rocíe el limpiador sobre un paño suave o esponja.
- **Siempre** enjuague su producto Hansgrohe con agua limpia y séquelo y lístrelolo con un paño suave después de la limpieza.

Importante

- Los residuos de productos de aseo como jabón líquido, champú, gel de ducha, tintes de pelo, perfumes, lociones de afeitado y esmalte de uñas pueden dañar también los materiales. Enjuague el producto con agua limpia después de cada uso.
- Los residuos de limpiadores para lavatorios, bañeras o azulejos pueden causar daño a los grifos y accesorios. Enjuague inmediatamente cualquier derrame que haya sobre el producto de Hansgrohe.
- Tampoco pueden generarse depósitos de productos de limpieza o químicos debajo de los productos, p. ej. En un armario de lavabo. De lo contrario, los vapores generados pueden dañar los productos.
- **Los daños que resulten de un cuidado inadecuado o uso de agentes de limpieza inadecuados no están cubiertos por la garantía.**
- **Si se daña un componente del producto, reemplácelo, ya que existe riesgo de lesión.**

Limited Consumer Warranty

This product has been manufactured and tested to the highest quality standards by Hansgrohe, Inc. (“Hansgrohe”). This warranty is limited to Hansgrohe products that are purchased by a consumer in the United States or Canada after March 1, 1996, and installed in either the United States or in Canada.

WHO IS COVERED BY THE WARRANTY

This warranty extends to the original purchaser only. This warranty is non-transferable.

WHAT IS COVERED BY THE WARRANTY

The warranty covers only your Hansgrohe manufactured product. Hansgrohe warrants this product against defects in material or workmanship as follows:

Hansgrohe will replace at no charge for parts only or, at its option, replace any product or part of the product that proves defective because of improper workmanship and/or material, under normal installation, use, service and maintenance. If Hansgrohe is unable to provide a replacement and repair is not practical or cannot be made in timely fashion, Hansgrohe may elect to refund the purchase price in exchange for the return of the product.

LENGTH OF WARRANTY

Replacement or repaired parts of products will be covered for the term of this warranty, as stated in the following two sentences. If you are a consumer who purchased the product for use primarily for personal, family or household purposes, this warranty extends for as long as you own the product and the home in which the product is originally installed. If you purchased the product for use primarily for any other purpose, including, without limitation, a commercial purpose, this warranty extends only (i) for 1 year, with respect to Hansgrohe & Commercial products, and (ii) for 5 years, with respect to Axor products.

THIS WARRANTY DOES NOT COVER, AND HANSGROHE WILL NOT PAY FOR:

- A. Conditions, malfunctions or damage not resulting from defects in material or workmanship.
- B. Conditions, malfunctions or damage resulting from
 - (1) normal wear and tear, improper installation, improper maintenance, misuse, abuse, negligence, accident or alteration;
 - (2) the use of abrasive or caustic cleaning agents or “no-rinse” cleaning products, or the use of the product in any manner contrary to the product instructions; or
 - (3) conditions in the home such as excessive water pressure or corrosion.
- C. Labor and other expenses for disconnection, deinstallation, or return of the product for warranty service (including but not limited to proper packaging and shipping costs), or for installation or reinstallation of the product.
- D. Accessories, connected materials and products, or related products not manufactured by Hansgrohe.
- E. Any Hansgrohe or Axor product sold for display purposes.
- F. Hansgrohe Water Filtration System is subject to a 1-year limited warranty. Warranty does not include replacement filters.

TO OBTAIN WARRANTY PARTS OR INFORMATION

Contact your Hansgrohe retailer, or contact Technical Service at:

Hansgrohe, Inc.
1492 Bluegrass Lakes Parkway
Alpharetta, GA 30004
Toll-free 800-334-0455

In requesting warranty service, you will need to provide:

- 1. The sales receipt or other evidence of the date and place of purchase.
- 2. A description of the problem.
- 3. Delivery of the product or the defective part, postage prepaid and carefully packed and insured, to:

Hansgrohe, Inc.
1492 Bluegrass Lakes Parkway
Alpharetta, GA 30004
Toll-free 800-334-0455

When warranty service is completed, any repaired or replacement product or part will be returned to you postage prepaid.

EXCLUSIONS AND LIMITATIONS

REPAIR OR REPLACEMENT (OR, IN LIMITED CIRCUMSTANCES, REFUND OF THE PURCHASE PRICE) AS PROVIDED UNDER THIS WARRANTY IS THE EXCLUSIVE REMEDY OF THE PURCHASER. HANSGROHE NEITHER ASSUMES NOR AUTHORIZES ANY PERSON TO CREATE FOR IT ANY OTHER OBLIGATION OR LIABILITY IN CONNECTION WITH THIS PRODUCT.

HANSGROHE SHALL NOT BE LIABLE TO PURCHASER OR ANY OTHER PERSON FOR ANY INCIDENTAL, SPECIAL OR CONSEQUENTIAL DAMAGES, ARISING OUT OF BREACH OF THIS WARRANTY OR ANY IMPLIED WARRANTY (INCLUDING BUT NOT LIMITED TO ANY IMPLIED WARRANTY OF MERCHANTABILITY).

Some States do not allow the exclusion or limitation of incidental or consequential damages, so the above limitation or exclusion may not apply to you. This warranty gives you specific legal rights, and you may also have other rights that vary from state to state.

TO THE EXTENT PERMITTED BY LAW, ANY IMPLIED WARRANTIES OF MERCHANTABILITY AND FITNESS FOR A PARTICULAR PURPOSE, ARE LIMITED TO THE DURATION OF THE EXPRESS WARRANTY.

Some states do not allow limitations on how long an implied warranty may last, so the above limitations may not apply to you.

You may be required by law to give us a reasonable opportunity to correct or cure any failure to comply before you can bring any action in court against us under the Magnuson-Moss Warranty Act.

PRODUCT INSTRUCTIONS AND QUESTIONS

Upon purchase or prior to installation, please carefully inspect your Hansgrohe product for any damage or visible defect. Prior to installing, always carefully study the enclosed instructions on the proper installation and the care and maintenance of this product. If you have questions at any time about the use, installation or performance of your Hansgrohe product, or this warranty, please write us or call us toll-free at 800-334-0455.



hansgrohe

Hansgrohe, Inc. • 1490 Bluegrass Lakes Parkway • Alpharetta, GA 30004
Tel. 800-334-0455 • Fax 770-889-1783

www.hansgrohe-usa.com