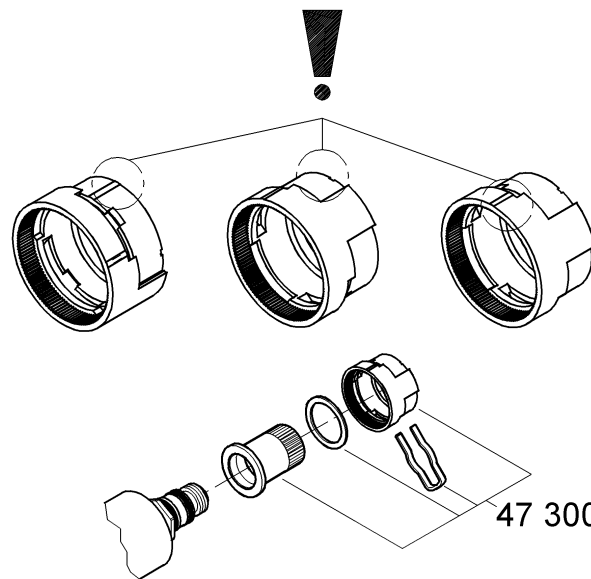


GROHE

WATER TECHNOLOGY



- | | |
|--|---|
| D Einbaulage beachten! | CZ Dodržet montážní polohu! |
| GB Observe the correct mounting position! | H Meg kell figyelni a helyes szerelési pozíciót! |
| F Tenir compte de la position de montage! | P Prestar atenção à posição de montagem! |
| E ¡Atender a la posición de montaje! | TR Montaj pozisyonuna dikkat edin! |
| I Rispettare la posizione di montaggio! | RUS Соблюдать монтажное положение! |
| NL Neem de inbouwplaats in acht! | SK Dodržat' montážnu polohu! |
| S Observera monteringsläget! | SLO Pazite na ujem navojev! |
| DK Vær opmærksom på monteringspositionen! | HR Pazite na položaj ugradnje! |
| N Legg merke til plassering! | BG Спазвайте реда на сглобяване! |
| FIN Huomaa asennusasento! | EST Pidada kinni kokkuseadmise korrast! |
| PL Należy przestrzegać pozycji wmontowania! | LV Ievērot iebūves stāvokli! |
| UAE يرجى التأكد من خطوات التركيب السليم! | LT Laikykites montavimo tvarkos! |
| GR Προσέξτε τη θέση τοποθέτησης! | |