

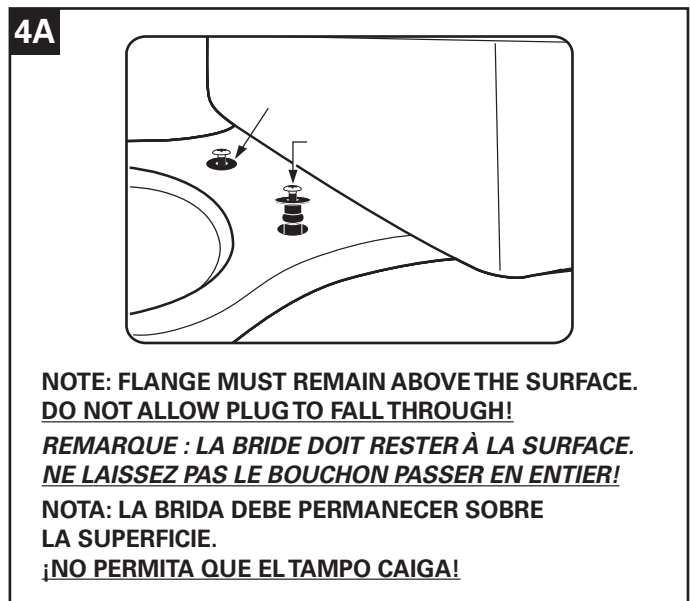
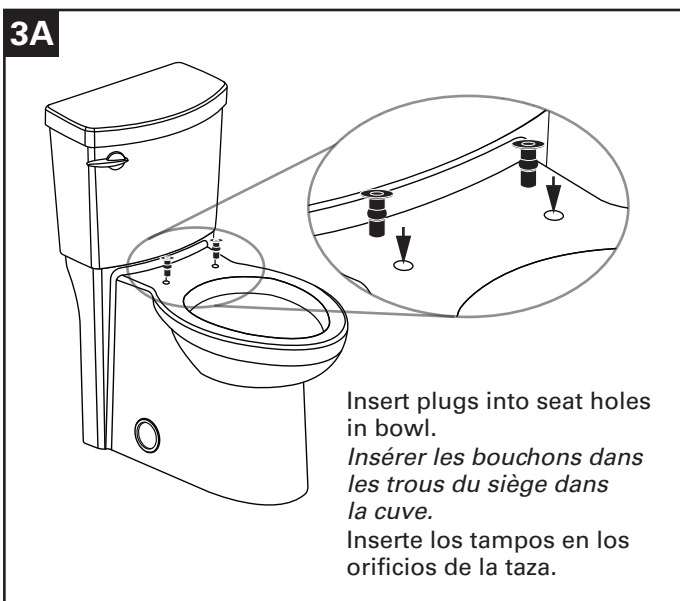
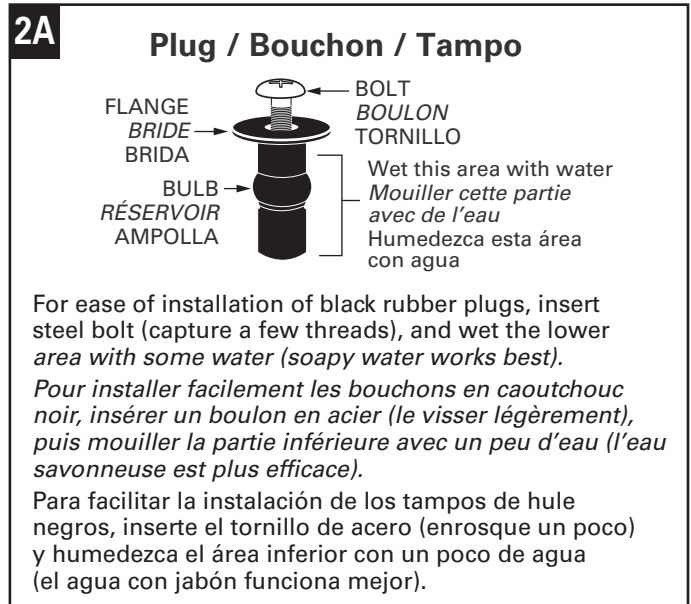
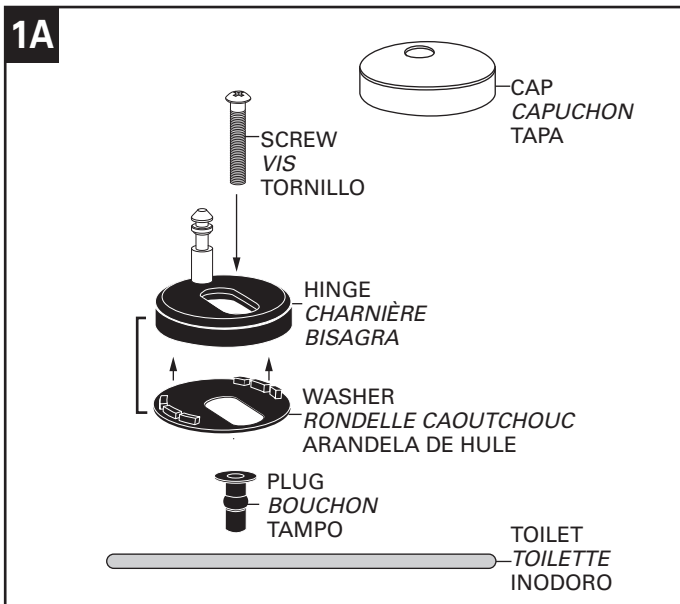
INSTALLATION INSTRUCTIONS
 INSTRUCTIONS D'INSTALLATION
 INSTRUCCIONES DE INSTALACIÓN



Toilet Seat - Top Mount & Bottom Mount
Siège de toilette - installation sous surface et installation sur le dessus
Asiento del inodoro - montaje superior e inferior

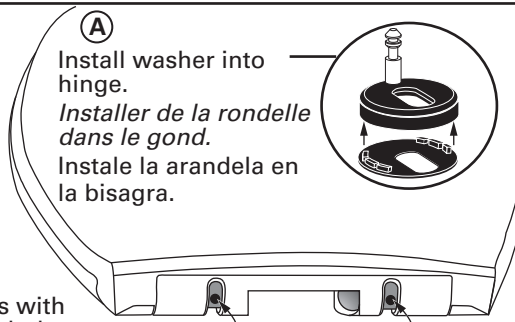
www.grohe.com

TOP MOUNT
INSTALLATION SUR LE DESSUS
MONTAJE SUPERIOR



TOP MOUNT INSTALLATION SUR LE DESSUS MONTAJE SUPERIOR

5A



(A)
Install washer into hinge.
Installer de la rondelle dans le gond.
Instale la arandela en la bisagra.

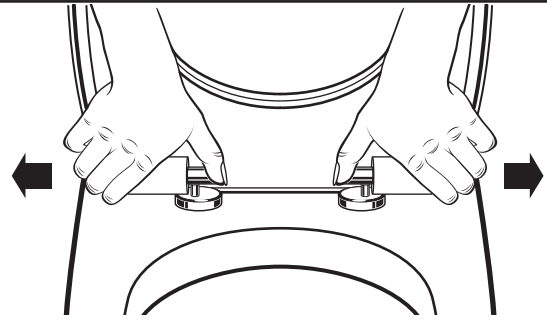
(B)

Snap hinges with washer into holes on the bottom of the seat.

Enclencher les charnières avec la rondelle dans les trous au fond du siège.

Ajuste las bisagras (ya con el empaque) en los agujeros inferiores del asiento.

6A

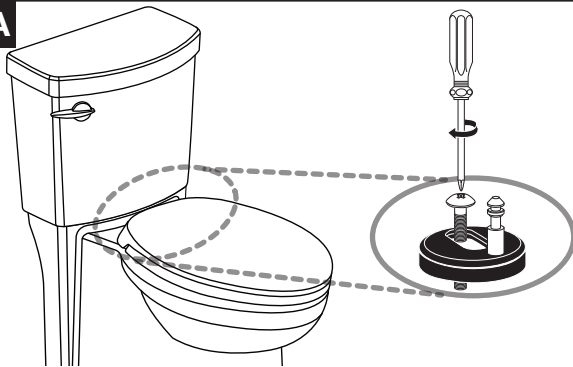


Place seat with hinges onto bowl. Align seat with front of bowl.

Placer le siège avec les charnières dans la cuve. Aligner le siège avec le devant de la cuve.

Coloque el asiento (ya con las bisagras) sobre la taza. Alinee el asiento con el frente de la taza.

7A

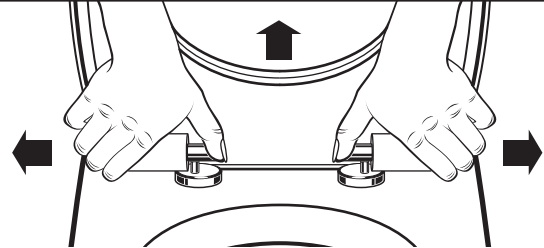


Put screws into seat hinge and tighten using a screwdriver.

Insérer les vis dans la charnière du siège et les serrer avec un tournevis.

Coloque los tornillos dentro de la bisagra y apriete usando la desatornillador.

8A

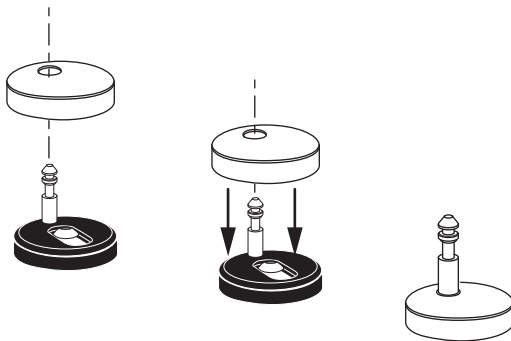


Open the seat and cover. Push both inside buttons to release seat and cover. Pull the seat and cover upwards to take it off the hinges.

Ouvrir le siège et le couvercle. Appuyer sur les deux boutons à l'intérieur pour dégager le siège le siège et le couvercle. Tirer le siège et le couvercle vers le haut pour le retirer des charnières.

Abra la tapa y asiento. Presione el los dos botones del interior para liberar el asiento y la tapa. Tire del asiento y la tapa hacia arriba para sacar las bisagras.

9A

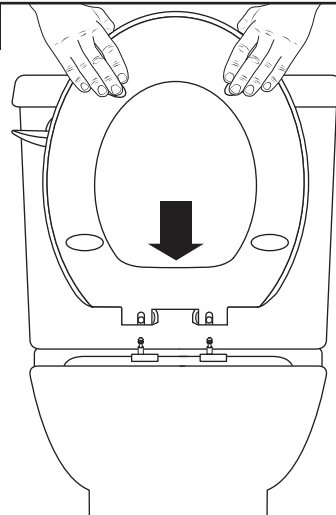


Place the caps over the hinges.

Mettre les capuchons sur les charnières.

Coloque las tapas sobre las bisagras.

10A



Place seat back on bowl and click seat onto hinges.

Remettre le siège sur la cuve et encliqueter le siège dans les charnières.

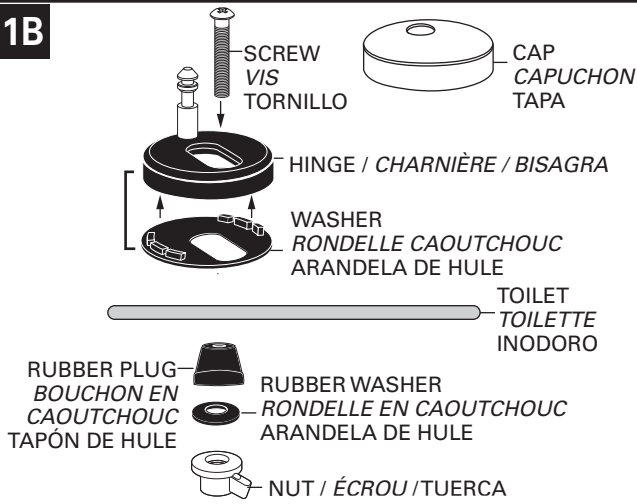
Coloque la parte posterior del asiento hacia la taza y haga click con las bisagras.

Toilet Seat - Top Mount & Bottom Mount
Siège de toilette - installation sous surface et installation sur le dessus
Asiento del inodoro - montaje superior e inferior

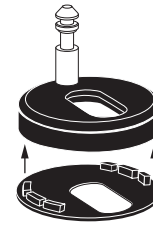


BOTTOM MOUNT INSTALLATION SOUS SURFACE MONTAJE INFERIOR

1B

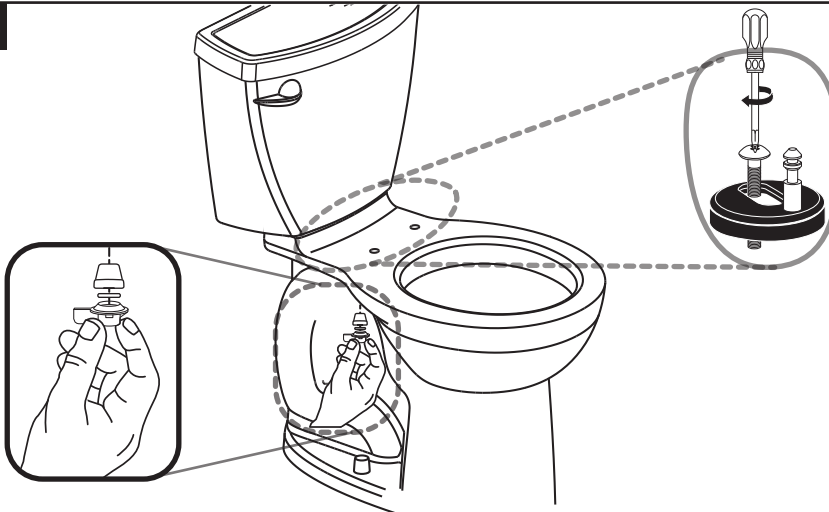


2B



Install washer into hinge.
Installez la rondelle dans le gond.
Instale la arandela en la bisagra.

3B

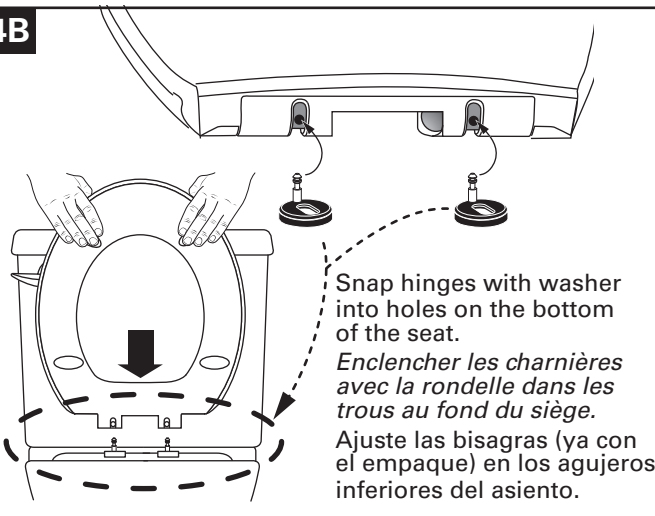


With the bolts installed, thread the winged nuts, rubber washers and rubber plugs on to the bolts. Finger tighten only so that hinge can still turn.

Une fois les boulons installés, filetez les écrous à oreilles, les rondelles en caoutchouc et les bouchons en caoutchouc sur les boulons. Ne serrez qu'avec les doigts afin que la charnière puisse encore tourner.

Con los pernos instalados, enrosque las tuercas mariposa, las arandelas de hule y los tapones de hule en los pernos. Ajuste únicamente con los dedos para que la bisagra pueda girar aún.

4B

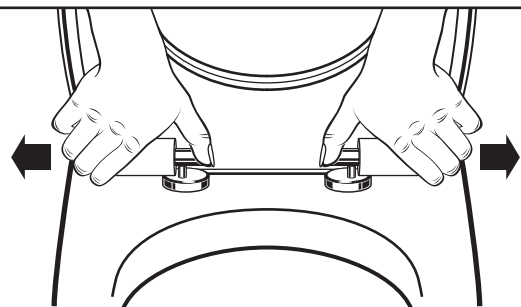


Snap hinges with washer into holes on the bottom of the seat.

Enclencher les charnières avec la rondelle dans les trous au fond du siège.

Ajuste las bisagras (ya con el empaque) en los agujeros inferiores del asiento.

5B



Place seat with hinges onto bowl. Align seat with front of bowl.

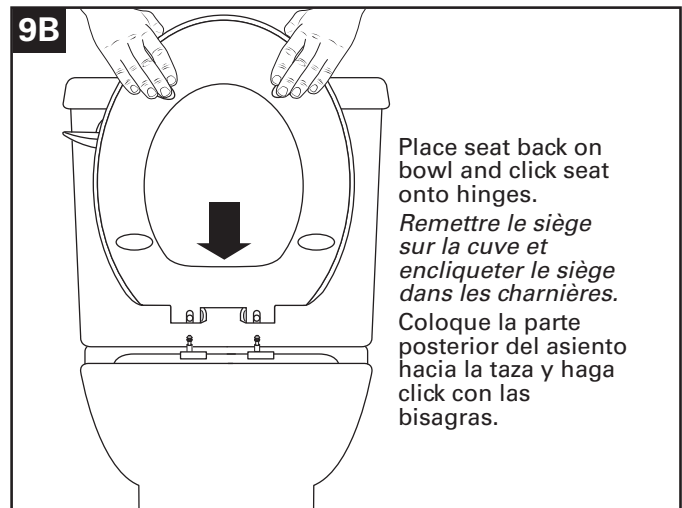
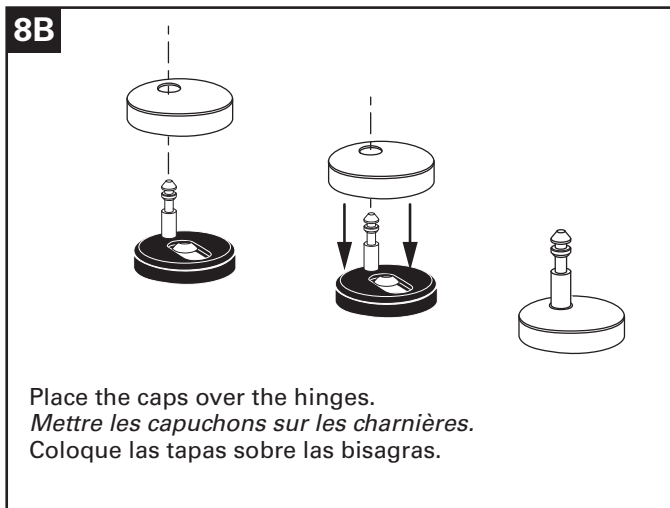
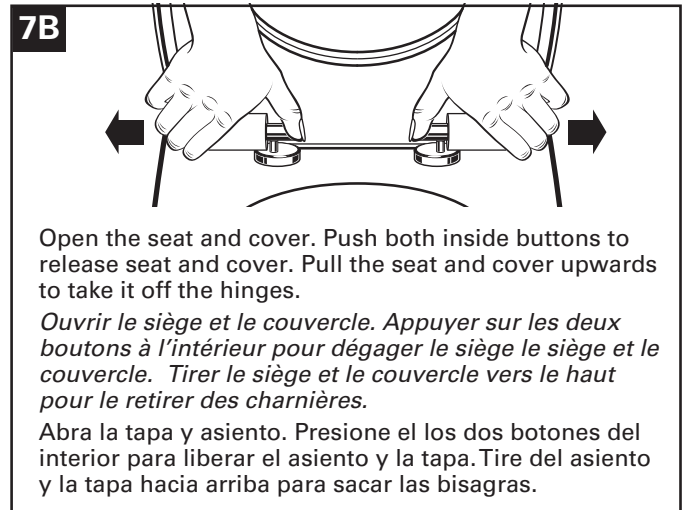
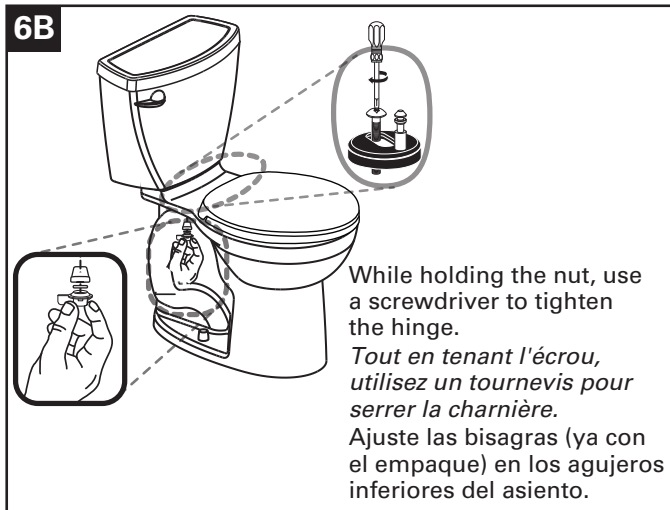
Placer le siège avec les charnières dans la cuve. Aligner le siège avec le devant de la cuve.

Coloque el asiento (ya con las bisagras) sobre la taza. Alinee el asiento con el frente de la taza.

Toilet Seat - Top Mount & Bottom Mount
Siège de toilette - installation sous surface et installation sur le dessus
Asiento del inodoro - montaje superior e inferior



BOTTOM MOUNT INSTALLATION SOUS SURFACE MONTAJE INFERIOR



Care and Cleaning

When cleaning your toilet seat wash it with a mild, soapy water: rinse the seat thoroughly with clear water and dry with a soft cloth.

Avoid detergents, disinfectants, or cleaning products in aerosol cans. Never use abrasive scouring powders on your seat. Some bathroom chemicals and cosmetics may damage the seat's finish. After installation, check the tightness of the bolts from time to time to ensure a tight fit.

Entretien et Nettoyage

Pour nettoyer le siège de toilette utiliser de l'eau avec un savon doux : bien rincer avec de l'eau propre et sécher avec un chiffon doux.

Éviter les détergents, désinfectants ou les produits de nettoyage en aérosol. Ne jamais utiliser de poudres à récurer abrasives sur le siège. Certains produits chimiques et cosmétiques pour salles de bains peuvent endommager la fini du siège. Après l'installation, vérifier de temps à autre si les boulons sont bien serrés.

Cuidado y Limpieza

Para limpiar el asiento del baño use agua templada con jabón: enjuague bien el asiento con agua limpia y seque con un paño suave.

Evite detergentes, desinfectantes o productos de limpieza en latas de aerosol. Nunca utilice productos de limpieza abrasivos. Algunos cosméticos y productos químicos para baño pueden dañar el acabado del asiento. Luego de la instalación, verifique de vez en cuando que los pernos estén ajustados para garantizar la estabilidad del asiento.

+1 800-444-7643
grohetechnicare@lixil.com

www.grohe.com



+1 888-644-7643
info@grohe.ca