

EUROECO COSMOPOLITAN E + POWERBOX  
DESIGN + ENGINEERING  
GROHE GERMANY

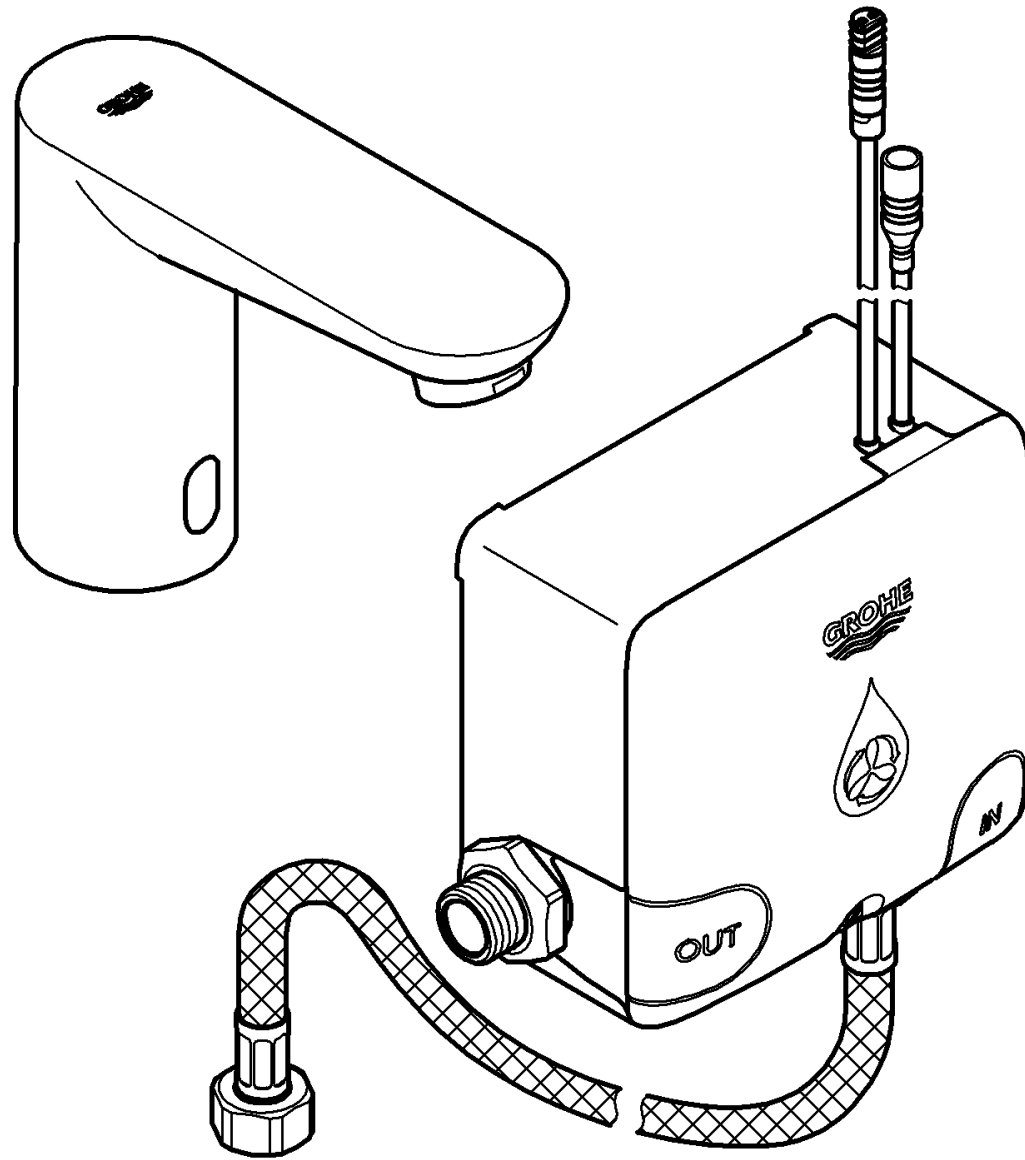
99.0162.031/ÄM 228455/07.15

www.grohe.com

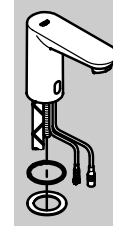
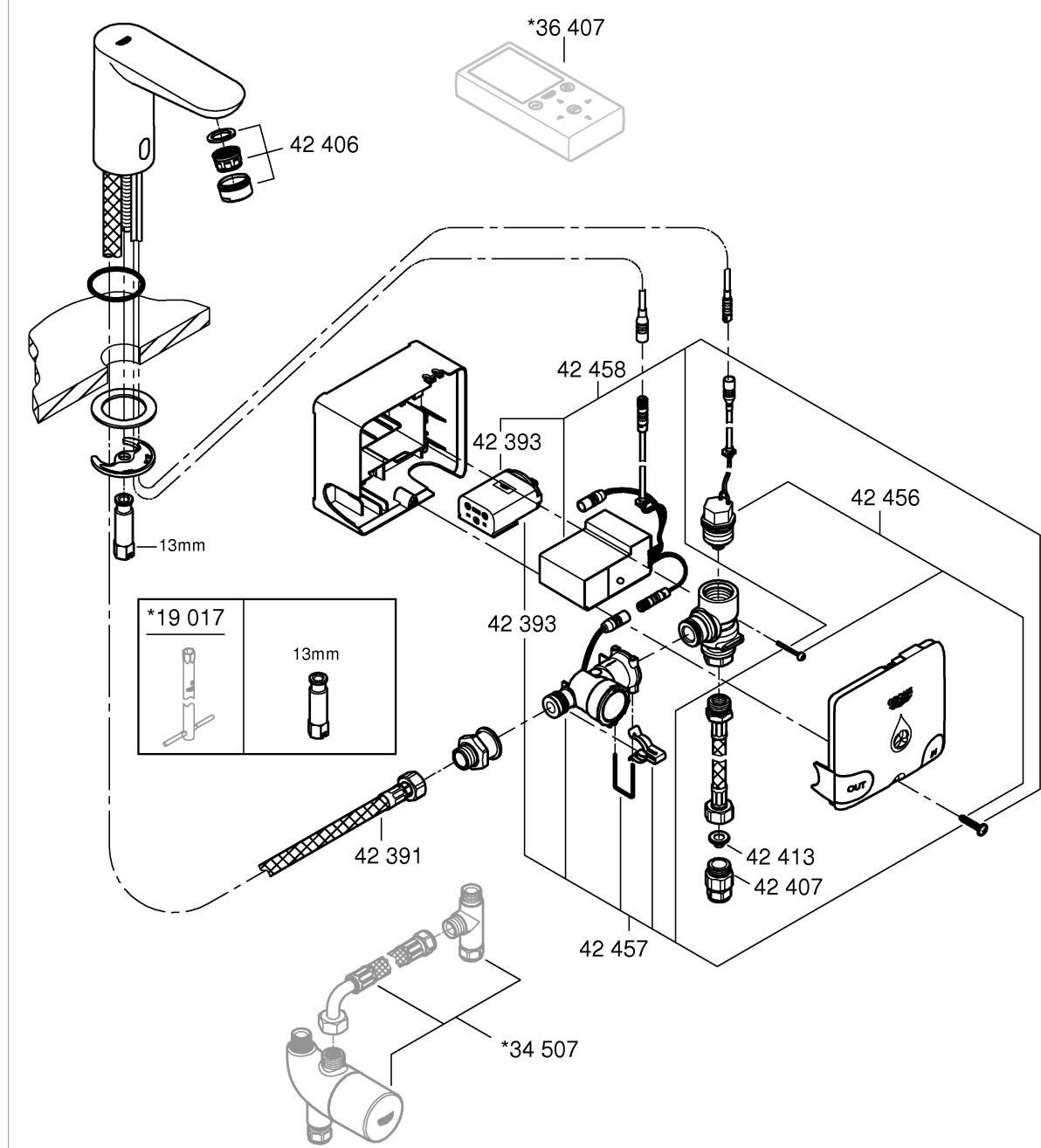
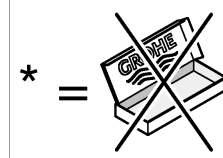
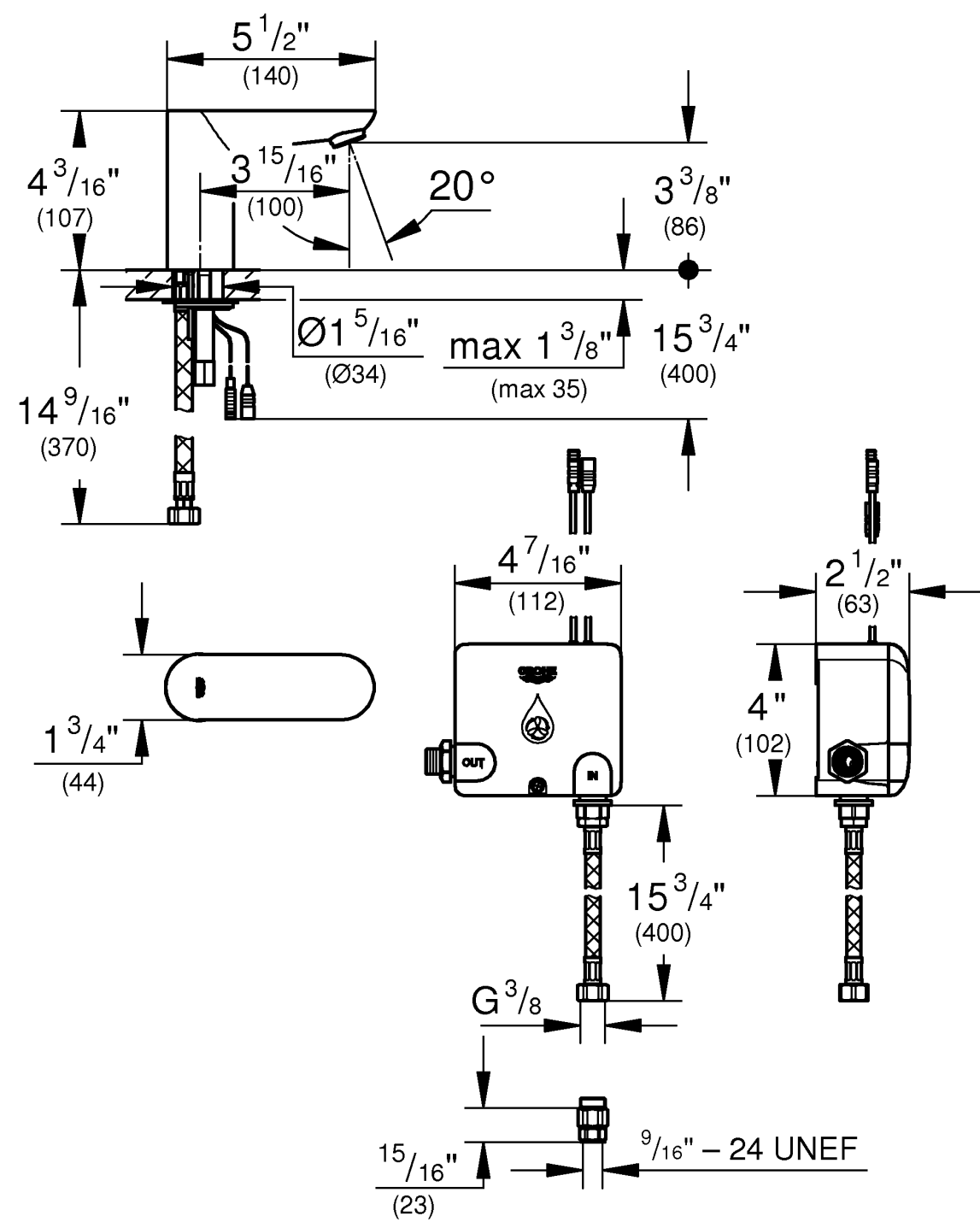
*Pure Freude an Wasser*

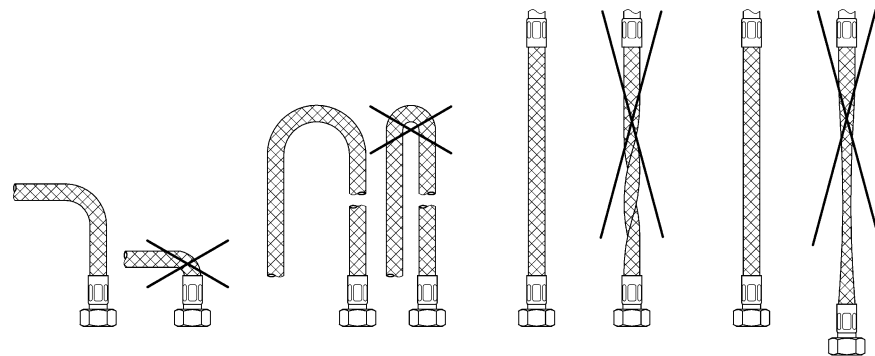
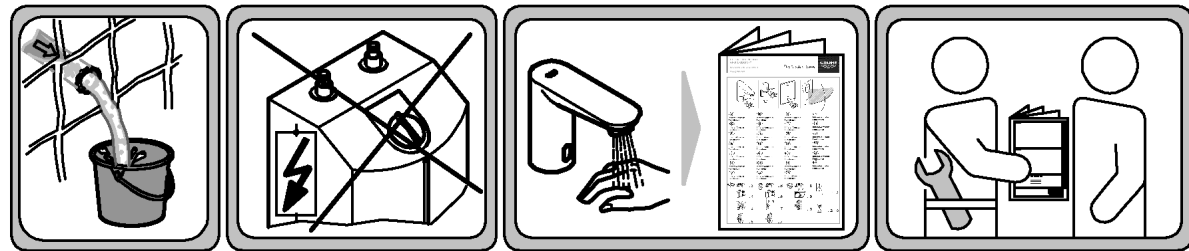


36 385

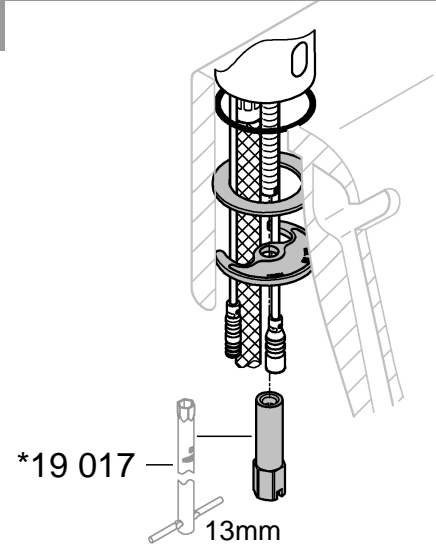


English .....1  
Français .....3  
Español .....5

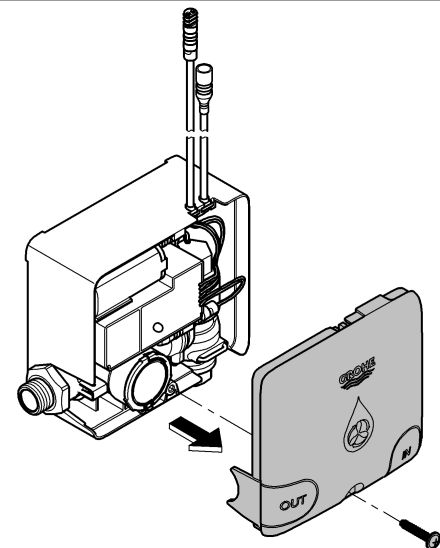




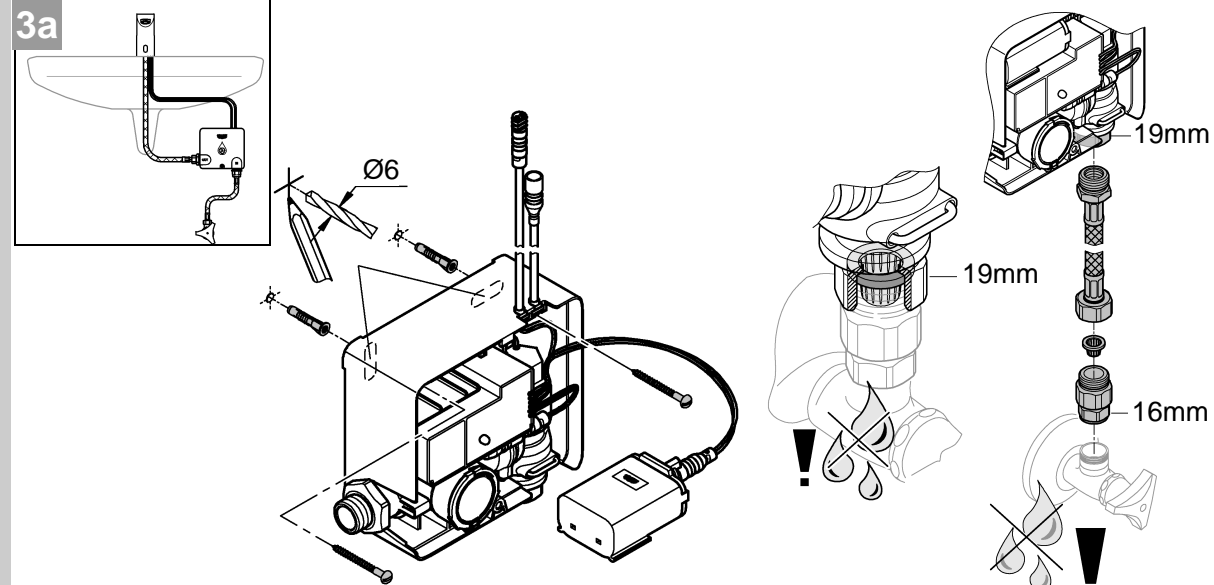
1



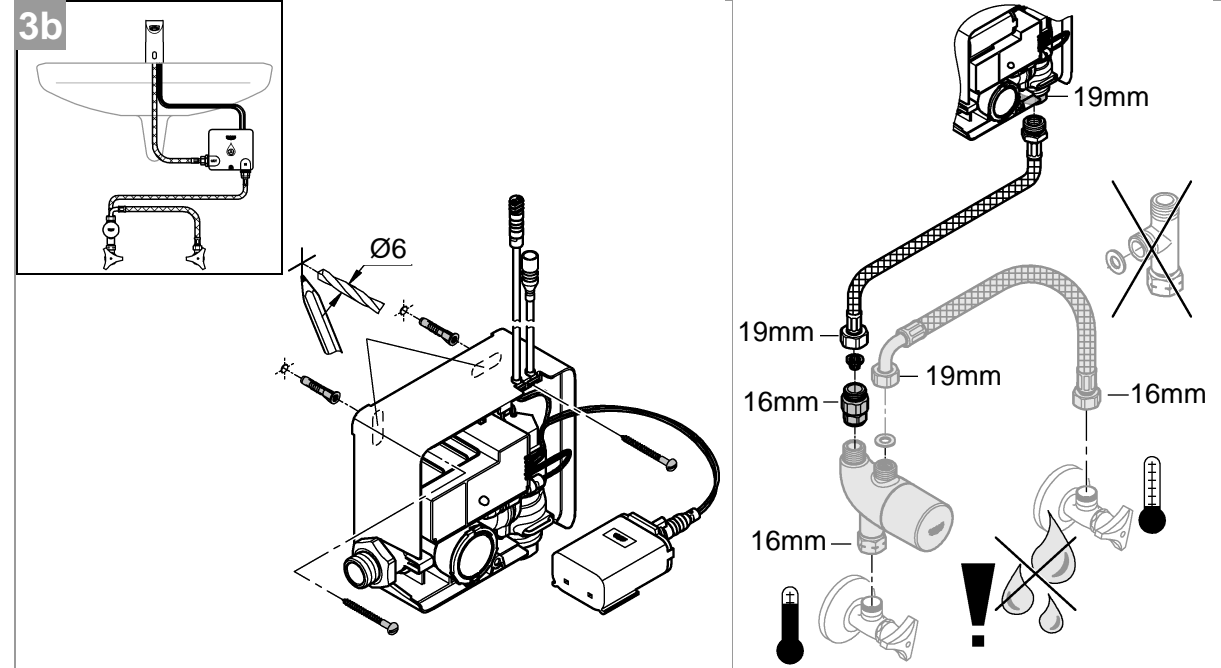
2



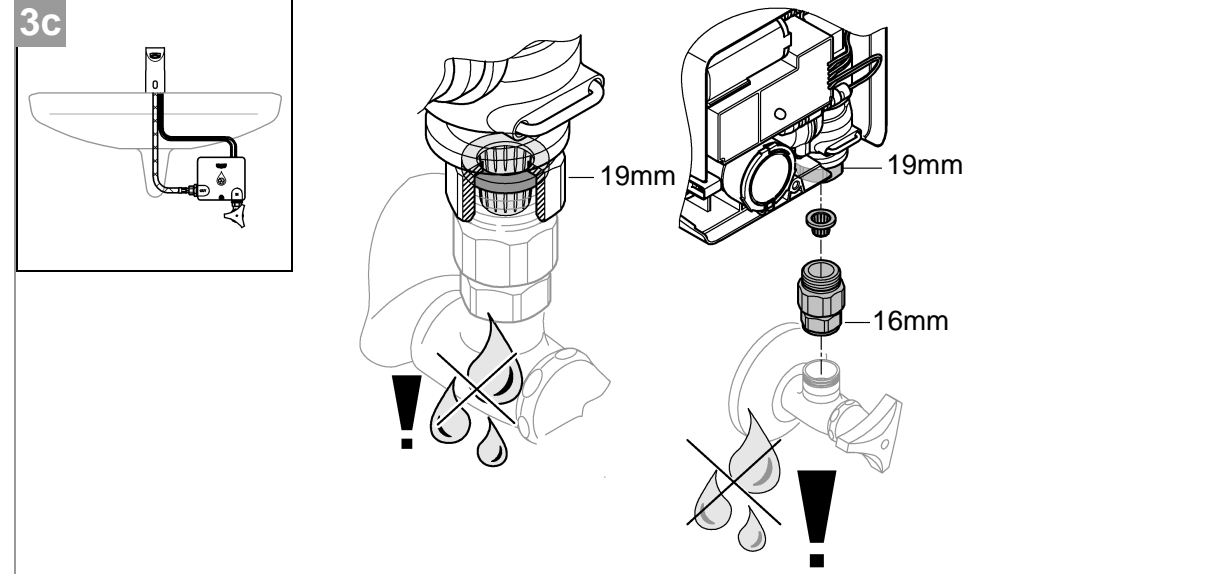
3a



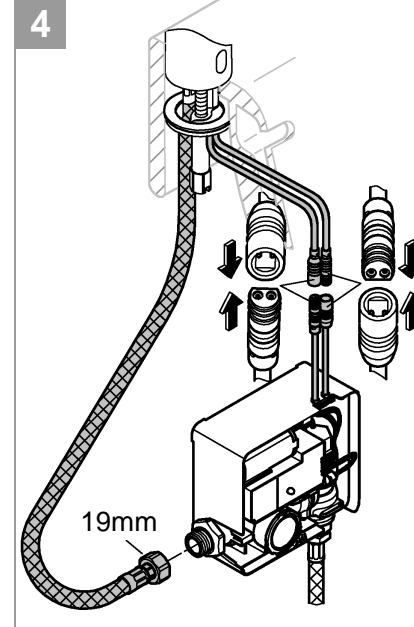
3b



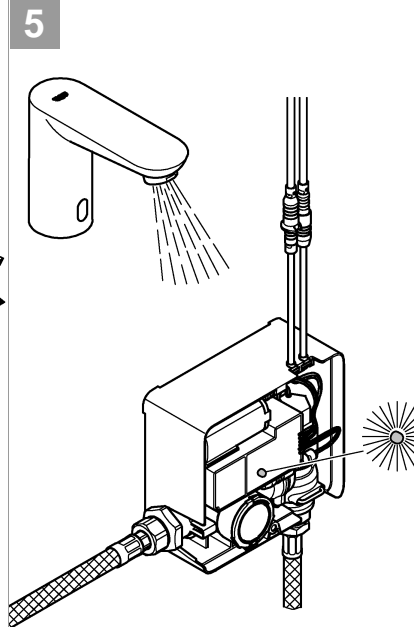
3c



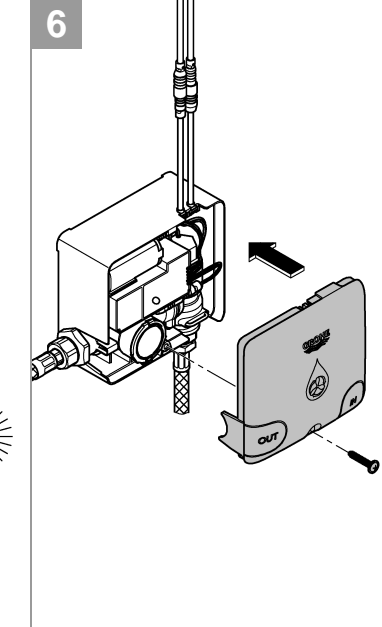
4



5



6



## English

### Safety notes

- Installation is only possible in frost-free rooms.
- The generator must not be cleaned with compressed air.
- Use **only genuine replacement parts and accessories**. The use of other parts will result in voiding of the warranty and the CE identification, and could lead to injuries.

### Function

The Powerbox transforms the energy, that is generated through the water flow, into electrical energy and stores this. From 6 water flows with a duration of 10 s daily, the fitting can be operated energy self-sufficient.

### Technical data

- Max. flow: 0.8 L/cycle or 0.2 gpc / 0.41 MPa (60 psi)
- Flow pressure:
  - min. 0.05 MPa (7.25 psi)
  - recommended 0.1 - 0.5 MPa (14.5 - 72.5 psi)
- Operating pressure max. 1 MPa (145 psi)
- Test pressure 1.6 MPa (232 psi)
- Hot water supply temperature: max. 158 °F
- Recommended (energy economy): 140 °F
- Electrical storage designed for energy self-sufficient operation:
  - operating time after 10 s water flow: 4 h
  - operating time after 260 s water flow: 100 h
- Emergency power supply: 6V lithium battery type CR-P2
- Automatic safety shut-off: 11 s (6 - 420 s adjustable)
- Run-on time (0 - 19 s adjustable): 1 s
- Reception range according to Kodak Gray Card, grey side, 8x10", landscape (adjustable): approx. 5"
- Type of protection
  - Fitting: IP 59K
  - Powerbox: IP 44

Thermal disinfection possible.

The remaining battery capacity is not readable.

If static pressures exceed 0.5 MPa (72.5 psi), a pressure-reducing valve must be installed.



### Installation

**Flush piping system prior and after installation of faucet thoroughly!**

**Open water supply and check connections for watertightness.**

### Initial start

After making plug-in connection fitting is in setting mode for 3 minutes. After the 3 minutes the fitting is ready for operation and the continuous operation can be performed.

Performing continuous operation to load the storage, see technical product information 99.0438.xxx, thermal disinfection (B).

While the continuous operation the indicator lamp in the storage electronics must light, see Fig. [5].



### Operation,

see technical product information, 99.0438.xxx.



### Maintenance, see fold-out page III - IV.

- Shut off hot and cold water supply.
- Inspect and clean all components and replace if necessary.



### Generator and battery housing, see fold-out page III.

Assemble in reverse order.

Start water flow. The indicator lamp in the storage electronics must light while the water flow, see fold-out page II, Fig. [5].

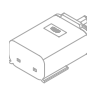


### Storage electronic and battery housing, see fold-out page IV.

Assemble in reverse order.

Wait 1 hour.

Perform continuous operation.



### Battery housing, see fold-out page IV.

Assemble in reverse order.

Start water flow. The indicator lamp in the storage electronics must light while the water flow, see fold-out page II, Fig. [5].

The battery housing must be replaced 10 years after commissioning of the fitting at the latest.



### Replacement parts

see fold-out page I (\* = special accessories)

### Care

For directions on the care of this fitting, please refer to the accompanying Care Instructions.

## English

### Fault / Cause / Remedy

Fault	Cause	Remedy
<b>Water not flowing</b>	<ul style="list-style-type: none"> <li>• Filter in solenoid valve blocked</li> <li>• Solenoid valve defective</li> <li>• Plug-in connector without contact</li> <li>• Generator defective</li> <li>• Storage electronic defective</li> <li>• Battery (Emergency power supply) empty</li> </ul>	<ul style="list-style-type: none"> <li>- Clean filter</li> <li>- Replace solenoid valve</li> <li>- Check 4 plug-in connectors</li> <li>- Replace generator</li> <li>- Replace storage electronic</li> <li>- Replace battery housing</li> </ul>
<b>Indicator lamp in the sensor system flashes</b>	<ul style="list-style-type: none"> <li>• Generator defective and battery almost empty (Fitting is supplied by emergency power)</li> <li>• Storage electronic defective and battery almost empty (Fitting is supplied by emergency power)</li> </ul>	<ul style="list-style-type: none"> <li>- Replace generator and battery housing</li> <li>- Replace storage electronic and battery housing</li> </ul>
<b>Indicator lamp in storage electronic does not light while the water flow</b>	<ul style="list-style-type: none"> <li>• Plug-in connector without contact</li> <li>• Generator defective</li> </ul>	<ul style="list-style-type: none"> <li>- Check plug-in connection between generator and storage electronic</li> <li>- Replace generator and battery housing</li> </ul>
<b>Indicator lamp in storage electronic flashes while the water flow</b>	<ul style="list-style-type: none"> <li>• Storage electronic defective</li> </ul>	<ul style="list-style-type: none"> <li>- Replace storage electronic and battery housing</li> </ul>
<b>Undesired water flow</b>	<ul style="list-style-type: none"> <li>• Sensor system detection zone set too high for local conditions</li> <li>• Automatic flushing activated</li> <li>• Solenoid valve defective</li> </ul>	<ul style="list-style-type: none"> <li>- Reduce range using remote control (special accessory, Prod. No.: 36 407)</li> <li>- Wait 1 - 10 minutes or deactivate automatic flushing, see programme table</li> <li>- Replace solenoid valve</li> </ul>
<b>Flow rate too low</b>	<ul style="list-style-type: none"> <li>• Mousseur dirty</li> <li>• Filter in solenoid valve dirty</li> <li>• Filter in connection hose dirty</li> </ul>	<ul style="list-style-type: none"> <li>- Clean or replace mousseur</li> <li>- Clean filter</li> <li>- Clean or replace filter</li> </ul>

## Français

### Consignes de sécurité

- Ne procéder à l'installation que dans un endroit à l'abri du gel.
- Le générateur ne doit pas être nettoyé à l'air comprimé.
- N'utiliser **que des pièces de rechange et des accessoires d'origine**. L'utilisation d'autres pièces entraîne automatiquement l'annulation de la garantie et du label CE, ainsi qu'un risque de blessures.

### Fonction

La Powerbox convertit l'énergie produite par l'écoulement de l'eau en énergie électrique et la stocke. À partir de 6 cycles d'écoulement d'eau de 10 s chaque jour, la robinetterie peut fonctionner de manière autonome.

### Caractéristiques techniques

- Débit maxi. : 0,8 l/cycle ou 0,2 gpc / 0,41 MPa (4,1 bar)
- Pression dynamique :
  - mini. 0,05 MPa (0,5 bar)
  - recommandée 0,1 - 0,5 MPa (1 - 5 bar)
- Pression de service : maxi. 1 MPa (10 bar)
- Pression d'épreuve : 1,6 MPa (16 bar)
- Température au niveau de l'arrivée d'eau chaude : maxi. 70 °C  
Recommandée (économie d'énergie) : 60 °C
- Accumulateur électrique prévu pour un fonctionnement électrique autonome
  - Durée de fonctionnement après un écoulement d'eau de 10 s 4 h
  - Durée de fonctionnement après un écoulement d'eau de 260 s 100 h
- Alimentation de secours : pile lithium 6 V de type CR-P2
- Arrêt automatique : 11 s  
(réglable 6 - 420 s)
- Arrêt différé (réglable 0 - 19 s) : 1 s
- Champ de détection avec la carte Kodak Gray, face grise 8 x 10", format paysage (réglable) : 13cm
- Type de protection
  - robinetterie : IP 59K
  - Powerbox : IP 44

Désinfection thermique possible.

La capacité résiduelle de la pile n'est pas vérifiable.

Supérieure à 0,5 MPa (5 bar), mise en place d'un réducteur de pression.



**Installation**, voir volet II.

**Bien rincer les canalisations avant et après l'installation!**

**Ouvrir l'alimentation en eau et contrôler l'étanchéité des raccordements!**

### Première mise en service

Après le branchement des fiches de raccordement, la robinetterie sera en mode réglage pendant 3 minutes. Au bout des 3 minutes, la robinetterie sera opérationnelle et le fonctionnement continu pourra être lancé.

Lancer le fonctionnement continu pour charger l'accumulateur, voir l'information technique 99.0438.xxx, désinfection thermique (B).

En fonctionnement continu, le témoin du système électronique de l'accumulateur doit s'allumer, voir fig. [5].



### Utilisation,

voir l'information technique, 99.0438.xxx.

### Maintenance

, voir volet III - IV.

• Couper l'arrivée d'eau froide et d'eau chaude.

• Contrôler et nettoyer toutes les pièces, les remplacer le cas échéant.



### Générateur et boîtier de piles

, voir volet III

Le montage s'effectue dans l'ordre inverse de la dépose.

Faire couler l'eau. Le témoin du système électronique de l'accumulateur doit s'allumer pendant l'écoulement de l'eau, voir volet II, fig. [5].



### Système électronique de l'accumulateur et boîtier de piles

, voir volet IV.

Le montage s'effectue dans l'ordre inverse de la dépose.

Patience une heure.

Lancer le fonctionnement continu.



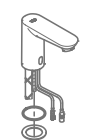
### Boîtier de piles

, voir volet IV.

Le montage s'effectue dans l'ordre inverse de la dépose.

Faire couler l'eau. Le témoin du système électronique de l'accumulateur doit s'allumer pendant l'écoulement de l'eau, voir volet II, fig. [5].

Remplacer le boîtier de piles au plus tard 10 ans après la première mise en service de la robinetterie.



### Pièces de rechange

Voir volet I (\* = accessoires spéciaux)

### Entretien

Les consignes d'entretien de cette robinetterie figurent dans les instructions d'entretien ci-jointes.

## Français

### Pannes / Causes / Remèdes

Pannes	Causes	Remèdes
<b>Pas d'écoulement d'eau</b>	<ul style="list-style-type: none"> <li>• Tamis de l'électrovanne bouché</li> <li>• Electrovanne défectueuse</li> <li>• Pas de contact au niveau des fiches de raccordement</li> <li>• Générateur défectueux.</li> <li>• Système électronique de l'accumulateur défectueux.</li> <li>• Pile (alimentation de secours) vide</li> </ul>	<ul style="list-style-type: none"> <li>- Nettoyer le tamis</li> <li>- Remplacer l'électrovanne</li> <li>- Contrôler les 4 fiches de raccordement</li> <li>- Remplacer le générateur</li> <li>- Remplacer le système électronique de l'accumulateur</li> <li>- Remplacer le boîtier de piles</li> </ul>
<b>Le témoin du capteur clignote</b>	<ul style="list-style-type: none"> <li>• Générateur défectueux et pile presque vide (la robinetterie fonctionne sur l'alimentation de secours)</li> <li>• Système électronique de l'accumulateur défectueux et pile presque vide (la robinetterie fonctionne sur l'alimentation de secours)</li> </ul>	<ul style="list-style-type: none"> <li>- Remplacer le générateur et le boîtier de piles</li> <li>- Remplacer le système électronique de l'accumulateur et le boîtier de piles</li> </ul>
<b>Le témoin du système électronique de l'accumulateur ne s'allume pas durant l'écoulement de l'eau</b>	<ul style="list-style-type: none"> <li>• Pas de contact au niveau des fiches de raccordement</li> <li>• Générateur défectueux</li> </ul>	<ul style="list-style-type: none"> <li>- Contrôler la fiche de raccordement entre le générateur et le système électronique de l'accumulateur</li> <li>- Remplacer le générateur et le boîtier de piles</li> </ul>
<b>Le témoin du système électronique de l'accumulateur clignote durant l'écoulement de l'eau</b>	<ul style="list-style-type: none"> <li>• Système électronique de l'accumulateur défectueux.</li> </ul>	<ul style="list-style-type: none"> <li>- Remplacer le système électronique de l'accumulateur et le boîtier de piles</li> </ul>
<b>L'eau coule de manière intempestive</b>	<ul style="list-style-type: none"> <li>• Le réglage de la zone de détection est trop large pour l'endroit en question</li> <li>• Rinçage automatique activé</li> <li>• Electrovanne défectueuse</li> </ul>	<ul style="list-style-type: none"> <li>- Réduire la portée du capteur avec la télécommande (Accessoires spéciaux, réf. 36 407)</li> <li>- Patienter 1 à 10 minutes ou désactiver le rinçage automatique, voir Tableau des programmes</li> <li>- Remplacer l'électrovanne</li> </ul>
<b>Débit d'eau trop faible</b>	<ul style="list-style-type: none"> <li>• Mousseur bouché</li> <li>• Tamis situé dans l'électrovanne bouché</li> <li>• Tamis situé dans les flexibles de raccordement bouché</li> </ul>	<ul style="list-style-type: none"> <li>- Nettoyage / Remplacement du mousseur</li> <li>- Nettoyer le tamis</li> <li>- Nettoyage / Remplacement des tamis</li> </ul>

## Español

### Información de seguridad

- La instalación solo puede efectuarse en recintos a prueba de heladas.
- El generador no puede ser limpiado con aire comprimido.
- Utilizar **solamente repuestos y accesorios originales**. La utilización de otros componentes conlleva la nulidad de la garantía y del marcado CE y puede causar lesiones personales.

### Función

La powerbox transforma la energía generada por el flujo de agua en energía eléctrica y la almacena. A partir de 6 salidas de agua con una duración de 10 s diarios, la grifería puede funcionar con autonomía energética.

### Datos técnicos

- Caudal máx.: 0,8 L/cycle or 0,2 gpc / 0,41 MPa (60 psi)
- Presión:
  - min. 0,05 MPa (7,25 psi)
  - recomendada 0,1 - 0,5 MPa (14,5 - 72,5 psi)
- Presión de utilización: máx. 1 MPa (145 psi)
- Presión de verificación: 1,6 MPa (232 psi)
- Temperatura de la entrada del agua caliente: máx. 158 °F  
Recomendada (ahorro de energía): 140 °F
- El acumulador eléctrico diseñado para un funcionamiento con autonomía energética:
  - Tiempo de funcionamiento después de una salida de agua de 10 s 4 h
  - Tiempo de funcionamiento después de una salida de agua de 260 s 100 h
- Alimentación de corriente de emergencia: batería de litio de 6 V tipo CR-P2
- Desconexión automática de seguridad: 11 s (ajustable 6 - 420 s)
- Tiempo de funcionamiento en inercia (ajustable 0 - 19 s): 1 s
- Zona de detección conforme a Kodak Gray Card, lado gris, 8 x 10", formato oblongo (ajustable 7 - 20cm): 13cm
- Tipo de protección
  - Grifería: IP 59K
  - Powerbox: IP 44

Desinfección térmica posible.

La capacidad restante de la batería no es verificable.

Si la presión es superior a 0,5 MPa (72,5 psi), se deberá instalar una válvula reductora de presión



**Instalación**, véase la página desplegable II.

**¡Purgar a fondo el sistema de tuberías antes y después de la instalación!**

**¡Abrir la alimentación de agua y comprobar la estanqueidad de las conexiones!**

### Primera puesta en servicio

Después de establecer las conexiones de enchufe, la grifería se encuentra durante 3 minutos en modo de ajuste. Transcurridos los 3 minutos, la grifería está lista para su funcionamiento y puede iniciarse el servicio continuo.

Iniciar el servicio continuo para cargar el acumulador, véase la información técnica de productos 99.0438.xxx, desinfección térmica (B).

Durante el servicio continuo, la lámpara de control en el sistema electrónico del acumulador debe estar iluminada, véase la fig. [5].



### Utilisation,

véase la información técnica de productos, 99.0438.xxx.



### Mantenimiento

, véase la página

desplegable III - IV.

• Cerrar las llaves de paso del agua fría y del agua caliente.

• Verificar todas las piezas, limpiarlas y cambiarlas en caso de necesidad.

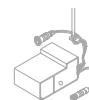


### Generador y caja de la batería

, véase la página desplegable III

El montaje se efectúa en el orden inverso.

Iniciar la salida de agua. La lámpara de control en el sistema electrónico del acumulador debe estar iluminada durante la salida de agua, véase la página desplegable II, fig. [5].



### Sistema electrónico del acumulador y caja de la batería

, véase la página desplegable IV.

El montaje se efectúa en el orden inverso.

Esperar 1 hora.

Iniciar el servicio continuo.



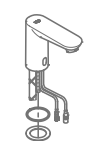
### Caja de la batería

, véase la página desplegable IV.

El montaje se efectúa en el orden inverso.

Iniciar la salida de agua. La lámpara de control en el sistema electrónico del acumulador debe estar iluminada durante la salida de agua, véase la página desplegable II, fig. [5].

La caja de la batería deberá reemplazarse a más tardar después de 10 años tras la primera puesta en servicio de la grifería.



### Piezas de recambio

Véase la página desplegable I (\* = accesorios especiales)

### Cuidados

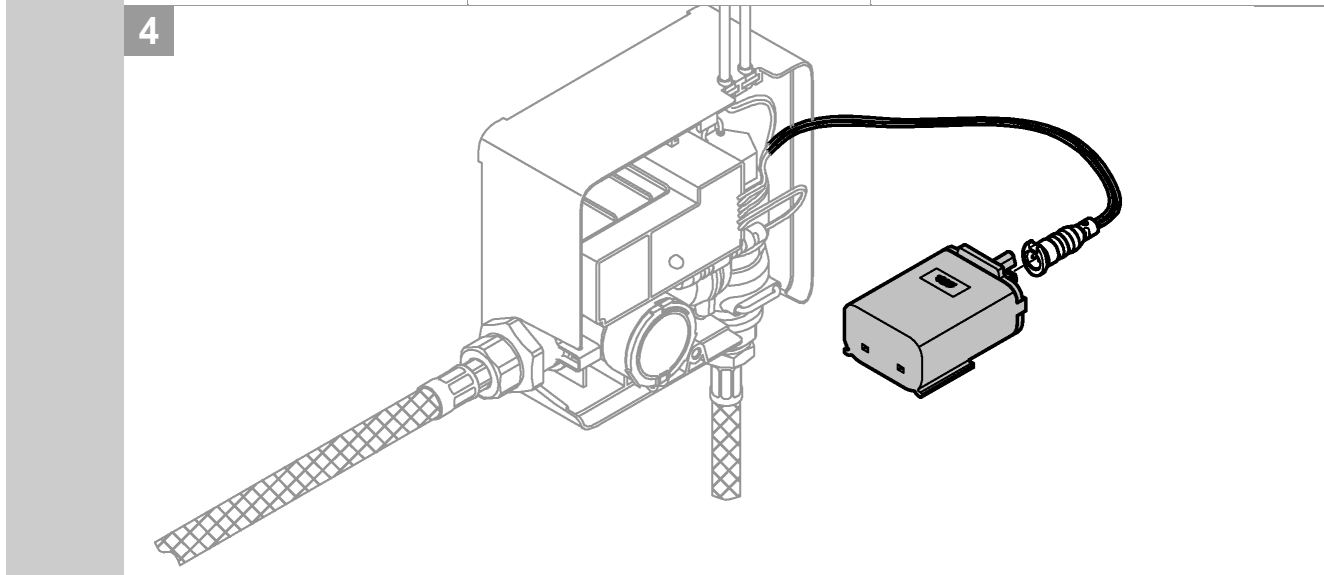
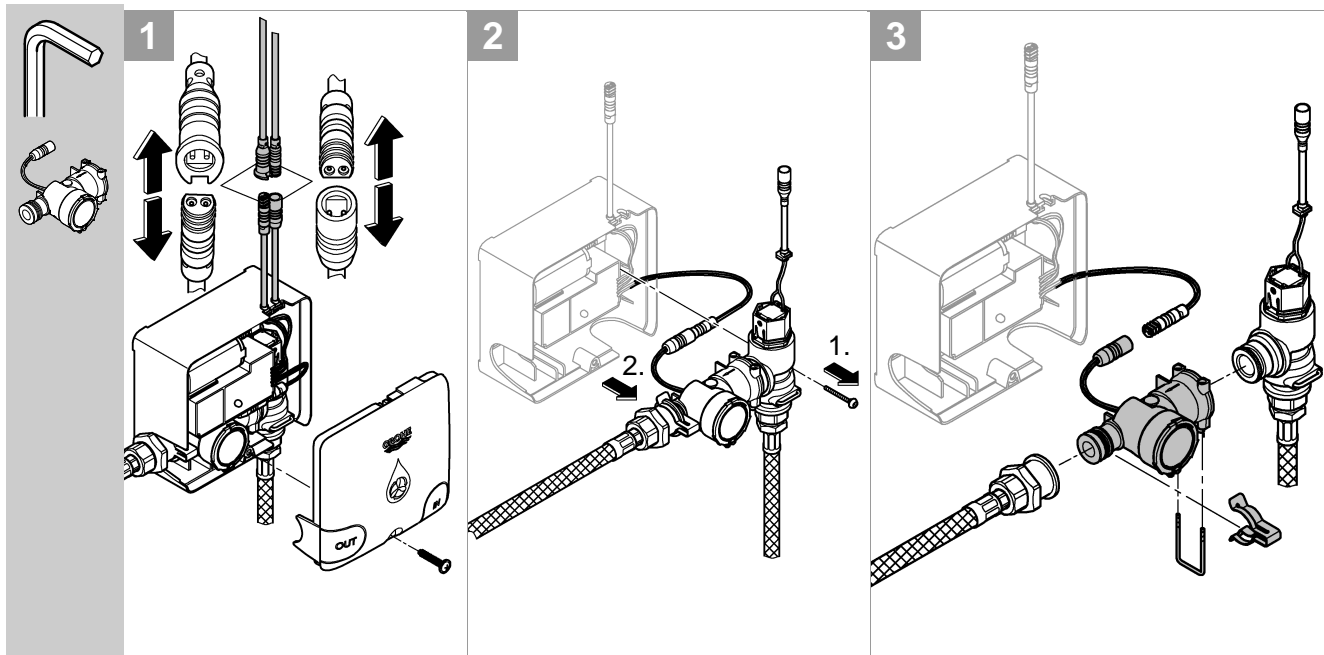
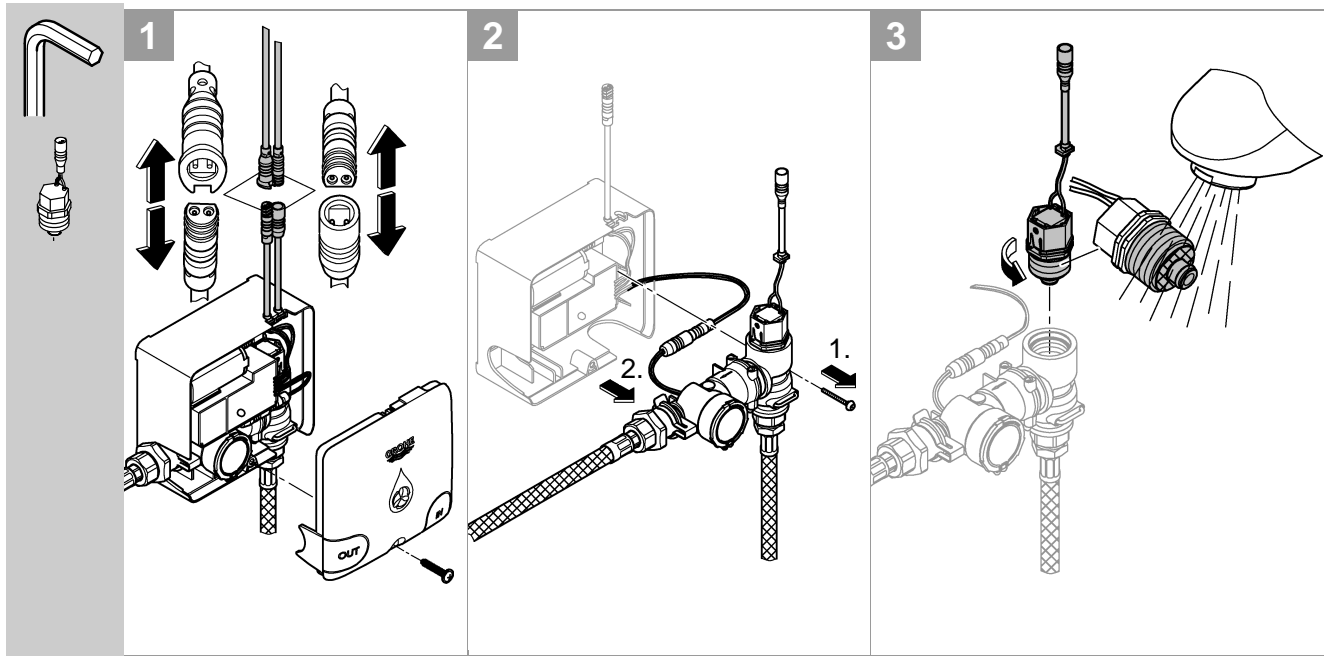
Las indicaciones para los cuidados de esta grifería se encuentran en las instrucciones de conservación adjuntas.

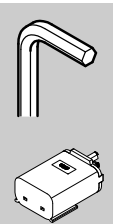
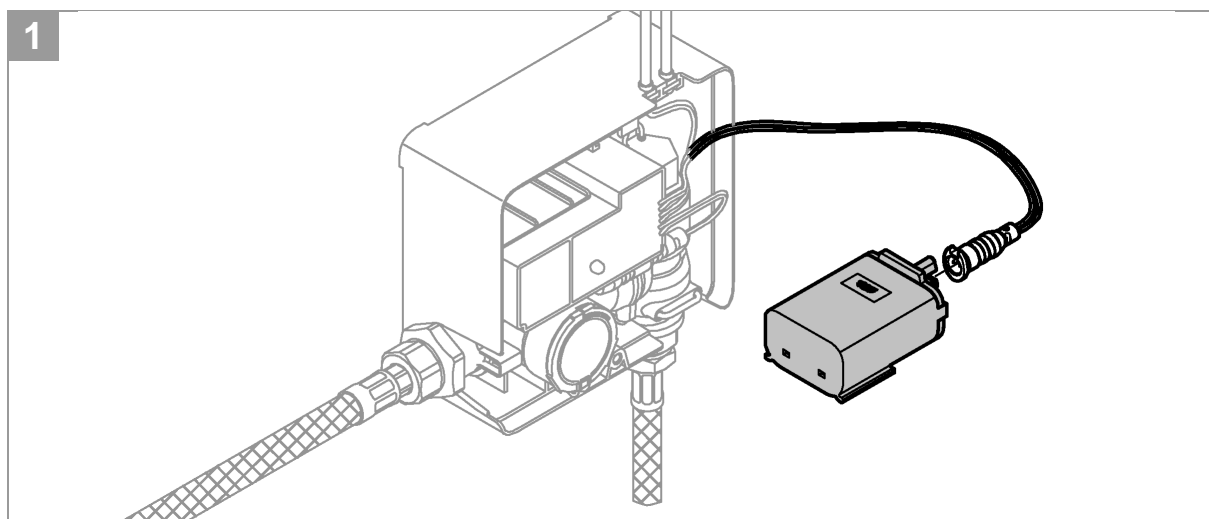
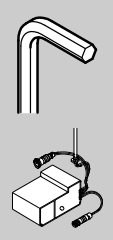
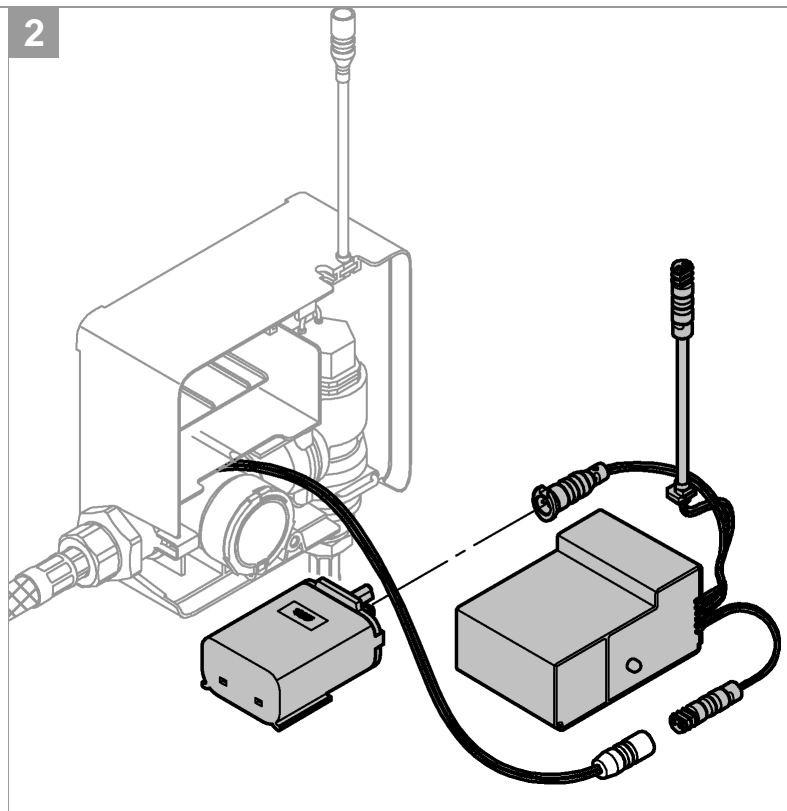
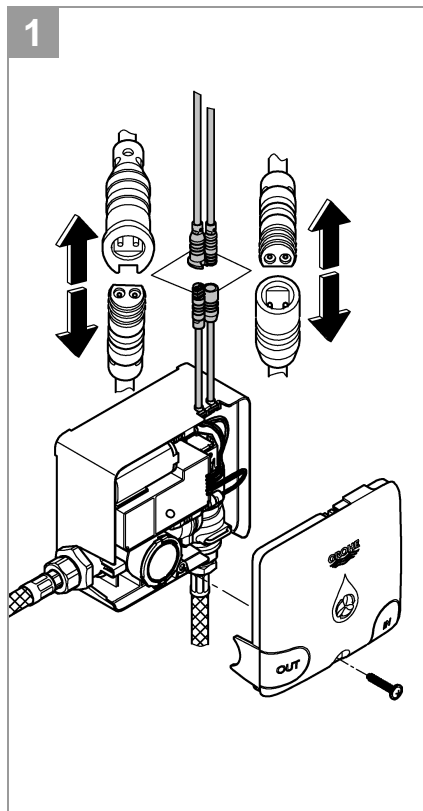


## Español

### Fallo / Causa / Remedio

Fallo	Causa	Remedio
<b>El agua no sale</b>	<ul style="list-style-type: none"> <li>• Tamiz obstruido en la electroválvula</li> <li>• Electroválvula defectuosa</li> <li>• Conector de enchufe sin contacto</li> <li>• Generador defectuoso</li> <li>• Sistema electrónico del acumulador defectuoso</li> <li>• Batería (alimentación de corriente de emergencia) descargada</li> </ul>	<ul style="list-style-type: none"> <li>- Limpiar el tamiz</li> <li>- Sustituir la electroválvula</li> <li>- Verificar los 4 conectores de enchufe</li> <li>- Sustituir el generador</li> <li>- Sustituir el sistema electrónico del acumulador</li> <li>- Sustituir la caja de la batería</li> </ul>
<b>La lámpara de control en los sensores parpadea</b>	<ul style="list-style-type: none"> <li>• Generador defectuoso y batería casi descargada (suministro de corriente de emergencia para la grifería)</li> <li>• Sistema electrónico del acumulador defectuoso y batería casi descargada (suministro de corriente de emergencia para la grifería)</li> </ul>	<ul style="list-style-type: none"> <li>- Sustituir el generador y la caja de la batería</li> <li>- Sustituir el sistema electrónico del acumulador y la caja de la batería</li> </ul>
<b>La lámpara de control en el sistema electrónico del acumulador no se ilumina durante la salida de agua</b>	<ul style="list-style-type: none"> <li>• Conector de enchufe sin contacto</li> <li>• Generador defectuoso</li> </ul>	<ul style="list-style-type: none"> <li>- Verificar la conexión de enchufe entre el generador y el sistema electrónico del acumulador</li> <li>- Sustituir el generador y la caja de la batería</li> </ul>
<b>La lámpara de control en el sistema electrónico del acumulador parpadea durante la salida de agua</b>	<ul style="list-style-type: none"> <li>• Sistema electrónico del acumulador defectuoso</li> </ul>	<ul style="list-style-type: none"> <li>- Sustituir el sistema electrónico del acumulador y la caja de la batería</li> </ul>
<b>El agua sale sin desearlo</b>	<ul style="list-style-type: none"> <li>• Zona de detección de los sensores ajustada de forma demasiado extensa para las condiciones locales</li> <li>• Descarga automática activa</li> <li>• Electroválvula defectuosa</li> </ul>	<ul style="list-style-type: none"> <li>- Reducir el alcance con el mando a distancia (accesorio especial, núm. de pedido: 36 407)</li> <li>- Esperar 1 - 10 minutos o desactivar la descarga automática, véase tabla de programas</li> <li>- Sustituir la electroválvula</li> </ul>
<b>Caudal de agua insuficiente</b>	<ul style="list-style-type: none"> <li>• Mousseur sucio</li> <li>• Tamiz de la electroválvula sucio</li> <li>• Tamiz en los tubos flexibles de conexión sucio</li> </ul>	<ul style="list-style-type: none"> <li>- Limpiar o sustituir el mousseur</li> <li>- Limpiar el tamiz</li> <li>- Limpiar o sustituir los tamices</li> </ul>





---

---

---

---

---

---



Pure Freude an Wasser



**D**  
☎ +49 571 3989 333  
impressum@grohe.de

**A**  
☎ +43 1 68060  
info-at@grohe.com

**AUS**  
**Argent Sydney**  
☎ +(02) 8394 5800  
**Argent Melbourne**  
☎ +(03) 9682 1231

**B**  
☎ +32 16 230660  
info.be@grohe.com

**BG**  
☎ +359 2 9719959  
grohe-bulgaria@grohe.com

**CAU**  
☎ +99 412 497 09 74  
info-az@grohe.com

**CDN**  
☎ +1 888 6447643  
info@grohe.ca

**CH**  
☎ +41 448777300  
info@grohe.ch

**CN**  
☎ +86 21 63758878

**CY**  
☎ +357 22 465200  
info@grome.com

**CZ**  
☎ +420 277 004 190  
grohe-cz@grohe.com

**DK**  
☎ +45 44 656800  
grohe@grohe.dk

**E**  
☎ +34 93 3368850  
grohe@grohe.es

**EST**  
☎ +372 6616354  
grohe@grohe.ee

**F**  
☎ +33 1 49972900  
marketing-fr@grohe.com

**FIN**  
☎ +358 10 8201100  
teknocalor@teknocalor.fi

**GB**  
☎ +44 871 200 3414  
info-uk@grohe.com

**GR**  
☎ +30 210 2712908  
nsapountzis@ath.forthnet.gr

**H**  
☎ +36 1 2388045  
info-hu@grohe.com

**HK**  
☎ +852 2969 7067  
info@grohe.hk

**I**  
☎ +39 2 959401  
info-it@grohe.com

**IND**  
☎ +91 124 4933000  
customercare.in@grohe.com

**IS**  
☎ +354 515 4000  
jonst@byko.is

**J**  
☎ +81 3 32989730  
info@grohe.co.jp

**KZ**  
☎ +7 727 311 07 39  
info-cac@grohe.com

**LT**  
☎ +372 6616354  
grohe@grohe.ee

**LV**  
☎ +372 6616354  
grohe@grohe.ee

**MAL**  
☎ +1 800 80 6570  
info-singapore@grohe.com

**N**  
☎ +47 22 072070  
grohe@grohe.no

**NL**  
☎ +31 79 3680133  
vragen-nl@grohe.com

**NZ**  
☎ +09/373 4324

**P**  
☎ +351 234 529620  
commercial-pt@grohe.com

**PL**  
☎ +48 22 5432640  
biuro@grohe.com.pl

**RI**  
☎ +62 21 2358 4751  
info-singapore@grohe.com

**RO**  
☎ +40 21 2125050  
info-ro@grohe.com

**ROK**  
☎ +82 2 559 0790  
info-singapore@grohe.com

**RP**  
☎ +63 2 8041617

**RUS**  
☎ +7 495 9819510  
info@grohe.ru

**S**  
☎ +46 771 141314  
grohe@grohe.se

**SGP**  
☎ +65 6 7385585  
info-singapore@grohe.com

**SK**  
☎ +420 277 004 190  
grohe-cz@grohe.com

**T**  
☎ +66 2610 3685  
info-singapore@grohe.com

**TR**  
☎ +90 216 441 23 70  
GroheTurkey@grome.com

**UA**  
☎ +38 44 5375273  
info-ua@grohe.com

**USA**  
☎ +1 800 4447643  
us-customerservice@grohe.com

**VN**  
☎ +84 8 5413 6840  
info-singapore@grohe.com

**AL** **BiH** **HR** **KS**  
**ME** **MK** **SLO** **SRB**  
☎ +385 1 2911470  
adria-hr@grohe.com

**Eastern Mediterranean,  
Middle East - Africa  
Area Sales Office:**  
☎ +357 22 465200  
info@grome.com

**IR** **OM** **UAE** **YEM**  
☎ +971 4 3318070  
grohedubai@grome.com

**Far East Area Sales Office:**  
☎ +65 6311 3600  
info@grohe.com.sg

[www.grohe.com](http://www.grohe.com)

2014/03/21