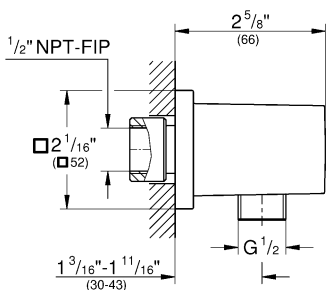


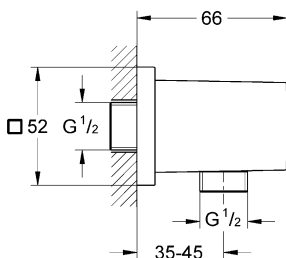
DIN
1988

DIN EN
806

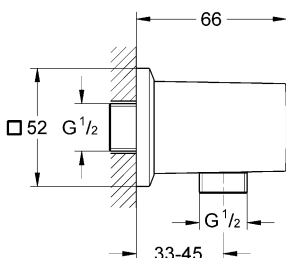
26 634



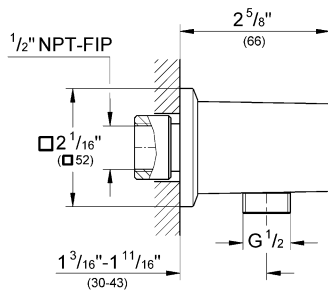
27 704



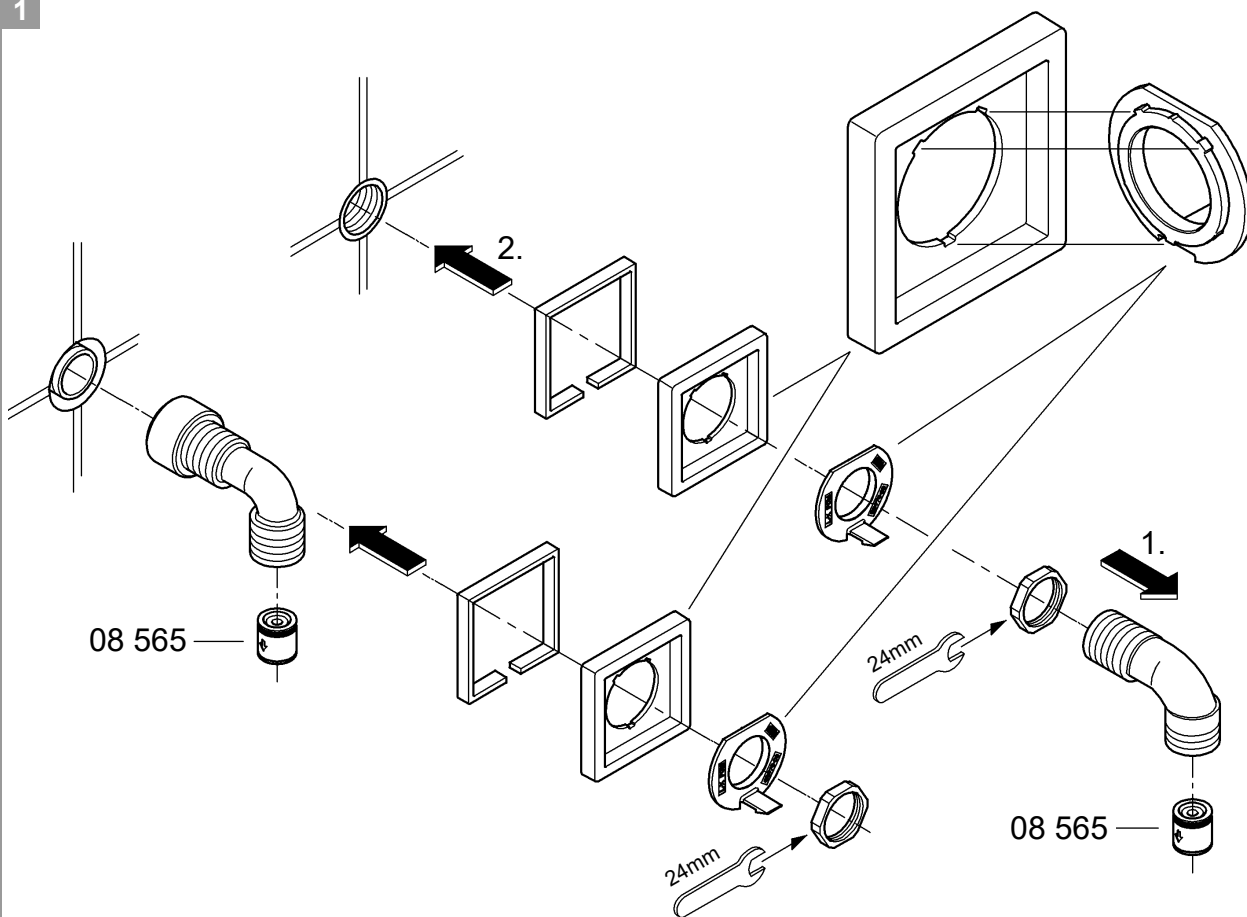
27 707



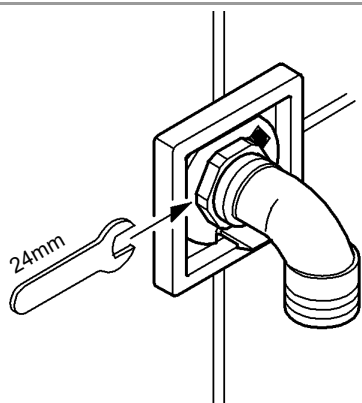
27 708



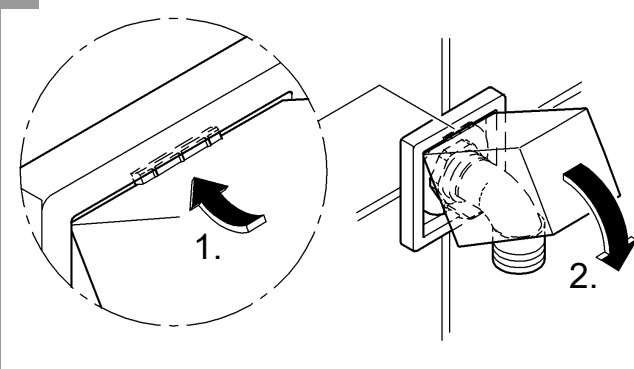
1



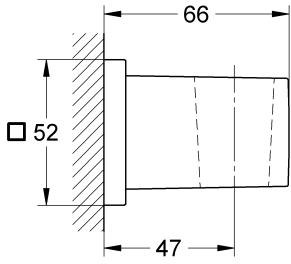
2



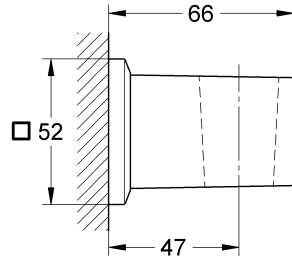
3



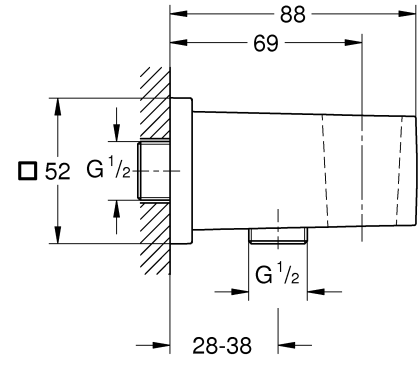
26 396
27 693



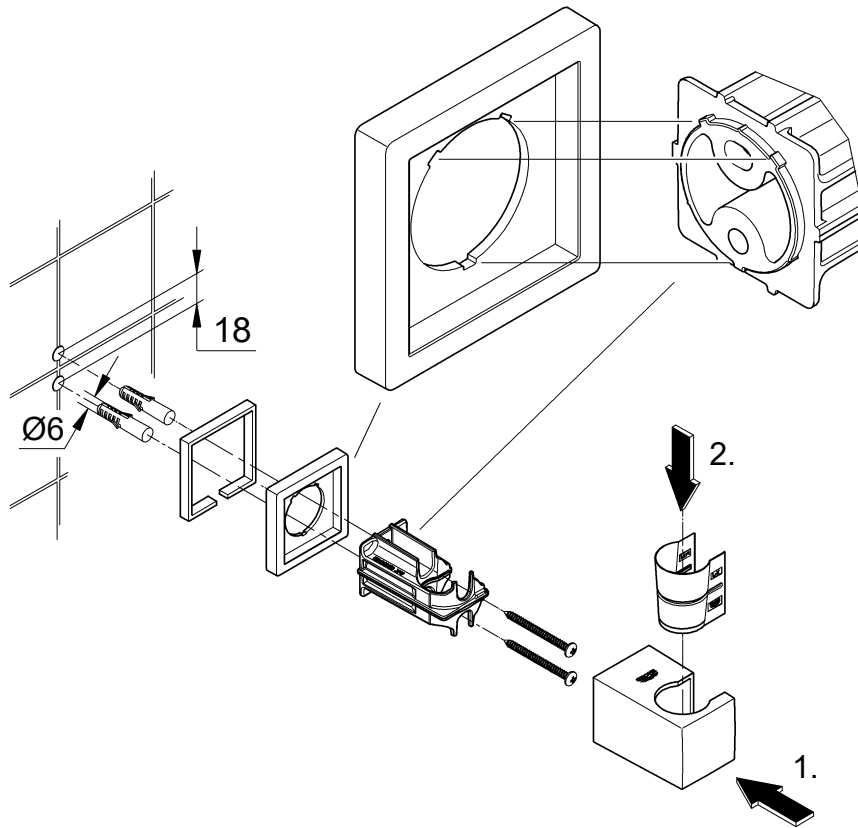
27 706



26 370

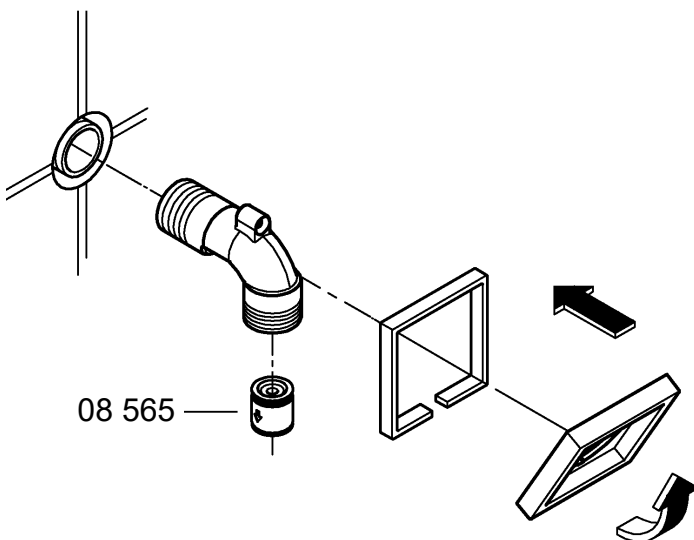


26 396
27 693
27 706

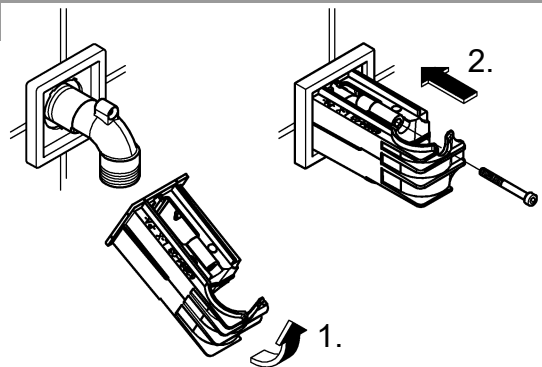


1

26 370



2



3

