

This faucet complies with NSF61/9, ASME/ANSI A112.18.1 and CSA B 125 Standards.  
Este grifo se encuentra conforme con los estándares de NSF61/9, de ASME/ANSI A112.18.1 y de CSA B 125.

Installation Instructions ● Instrucciones de Instalación

**Dear Customer**

Thank you for selecting our product. We are confident we can fully satisfy your expectations by offering you a wide range of technologically advanced products which directly result from our many years of experience in faucet and fitting production.

**ENGLISH**

**Estimado Cliente**

Muchas gracias por elegir nuestro producto. Estamos seguros que podemos satisfacer completamente sus expectativas ofreciéndole una amplia variedad de productos tecnológicamente avanzados que resultan directamente de muchos años de experiencia en grifos y su producción apropiada.

**ESPAÑOL**

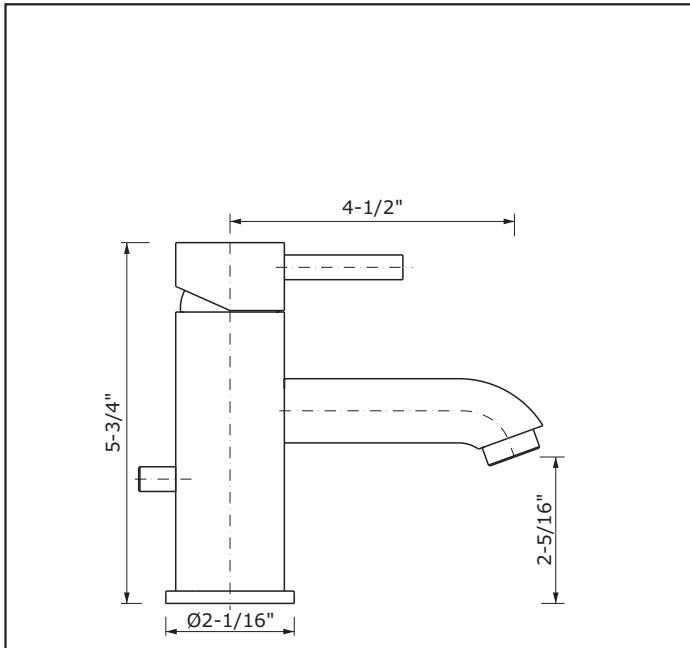
**ATTENTION!**

For care, use soft towel with soap and water only! Under no circumstances should you use any chemicals. For faucets with ORB (oil rubbed bronze) finish please be extra careful not to damage, scuff or ruin the finish during the installation and cleaning!

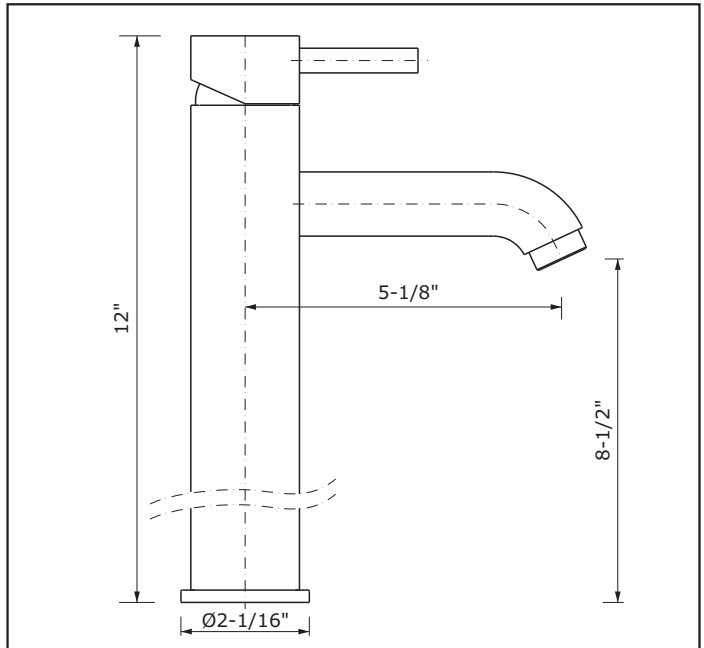
**ATENCIÓN!**

Para el cuidado, utilice solamente una toalla suave con jabón y agua! Bajo ninguna circunstancia no use productos químicos. Con los grifos de acabado ORB (bronce frotado con aceite) hay que tener un cuidado especial para no dañar, arañar o destruir el acabado durante su instalación o limpieza!

Modelo **ME 6100-LM37 (Lav)**



Modelo **ME 6105-LM37 (Vessel)**



**ENGLISH**

➔ **For easy installation of your GRAFF faucet you will need:**

- to READ ALL the instructions completely before beginning,
- to READ ALL the warnings, care and maintenance information.

➔ **To complete the project, you should:**

- gather the tools and all the parts you will need,
- prepare the mounting area,
- mount the faucet,
- connect the supply lines,
- finally test and flush the faucet.

➔ **You should have the following tools:**

- adjustable wrench,
- adjustable pliers,
- hex key (included in the box),
- Teflon<sup>®</sup> tape.

**ESPAÑOL**

➔ **Para la instalación fácil de su grifo de la GRAFF usted necesitará:**

- LEER TODAS las instrucciones completamente antes de comenzar,
- LEER TODA la información sobre las advertencias, cuidado y mantenimiento.

➔ **Para terminar el proyecto, usted debe:**

- recolectar las herramientas y todas las piezas que usted necesitará,
- prepare el área para el montaje,
- monte el grifo,
- conecte las líneas de fuente,
- finalmente pruebe y limpie el grifo con un chorro de agua.

➔ **Usted debe tener las herramientas siguientes:**

- llave ajustable,
- alicates acanalados,
- llave hexagonal (incluido en la caja),
- cinta adhesiva de Teflon<sup>®</sup>.

See fig. 1.1, 1.2

**ENGLISH**

1	FAUCET BODY
2	CONNECTOR
3	SPOUT
4	BOLT
5	FLAT WASHER
6	AERATOR INSERT
7	AERATOR BODY
8	THREADED STUB PIPE
9	CARTRIDGE
10	NUT
11	CARTRIDGE COVER
12	LEVER BODY
13	SET SCREW
14	LEVER BAR
15	BASE
16	BASE WASHER
17	LIFT-ROD KNOB

Ver dis. 1.1, 1.2

**ESPAÑOL**

1	CUERPO DE LA MEZCLADORA
2	CONECTOR
3	SURTIDOR
4	PERNO
5	ARANDELA PLANA
6	INSERTO DEL AERADOR
7	CUERPO DEL AERADOR
8	ROSCA DE LA UNIÓN
9	MEZCLADOR
10	TUERCA
11	CUBIERTA DEL MEZCLADOR
12	CUERPO DE LA PALANCA
13	PERNO
14	BARRA DE LA PALANCA
15	BASE
16	ARANDELA DE LA BASE
17	PERILLA DE LA BARRA DE LEVANTAMIENTO

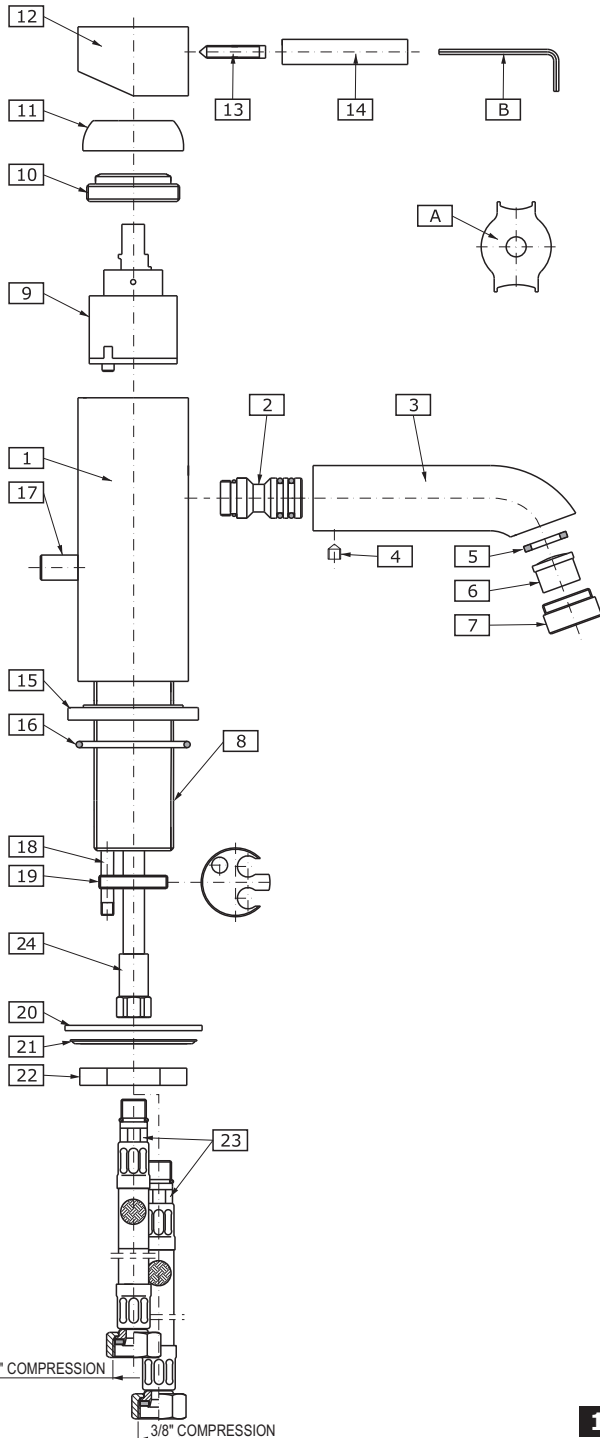
This faucet complies with NSF61/9, ASME/ANSI A112.18.1 and CSA B 125 Standards.  
Este grifo se encuentra conforme con los estándares de NSF61/9, de ASME/ANSI A112.18.1 y de CSA B 125.

- 18** LIFT-ROD
- 19** POSITIONING INSERT
- 20** RUBBER WASHER
- 21** METAL WASHER
- 22** MOUNTING NUT
- 23** SUPPLY HOSE 3/8" COMPRESSION,  
LENGTH 17-11/16" (450mm) (2 PCS.)
- 24** SUPPLY TUBE (2 PCS.)
- A** SPECIAL KEY FOR THE AERATOR  
(IN CASE OF LOW FAUCET)
- B** 7/64" (2.5mm) HEX KEY

- 18** BARRA DE LEVANTAMIENTO
- 19** INSERTO DE COLOCACIÓN
- 20** ARANDELA DE CAUCHO
- 21** ARANDELA DE METAL
- 22** TUERCA DE MONTAJE
- 23** MANGUERA DE SUMINISTRO, 3/8" COMPRESIÓN, LONGITUD DE  
17-11/16" (450mm) (2 PIEZAS)
- 24** TUBO DE SUMINISTRO 2 PIEZAS
- A** LLAVE ESPECIAL PARA EL AERADOR (PARA MEZCLADORAS DE  
OVALÍN)
- B** LLAVE ALLEN 7/64" (2,5 mm)

**ME 6100-LM37**

**ME 6105-LM37**



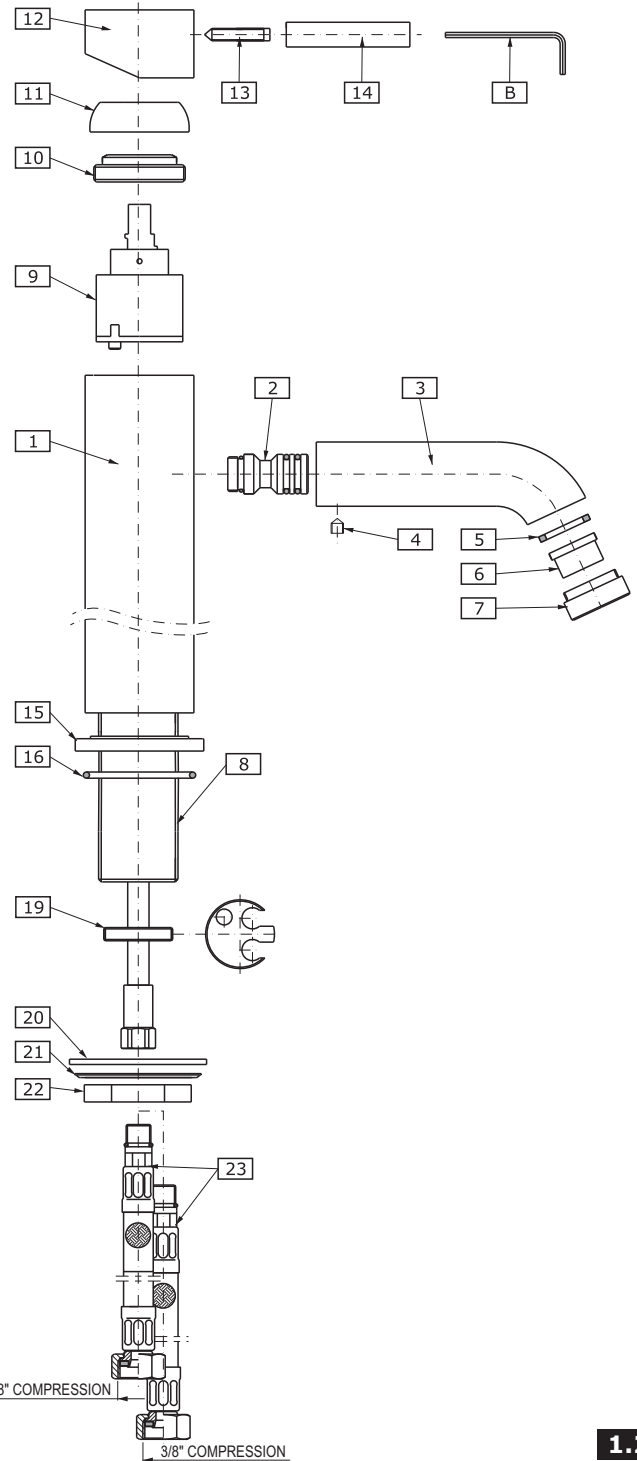
**1.1**

**FLOW RATE INFORMATION**

- Maximum flow rate: 1.2 gpm (4.5L/min) at 60 psi (4.1 bar)

**INFORMACIÓN DE INTENSIDAD DE FLUJO**

- Flujo máximo 1.2 gpm (4.5 /min) con 60 psi (4.1 bar)



**1.2**

**FLOW RATE INFORMATION**

- Maximum flow rate: 1.2 gpm (4.5L/min) at 60 psi (4.1 bar)

**INFORMACIÓN DE INTENSIDAD DE FLUJO**

- Flujo máximo 1.2 gpm (4.5L/min) con 60 psi (4.1 bar)

**FAUCET INSTALLATION ● INSTALACIÓN DE LA GRIFERÍA**

**1**

**ENGLISH**

**For Models 6100-LM37 (Lav) and 6105-LM37 (Vessel)**

See fig. 2

1. Hand tighten the supply hoses (23) into the threaded ends of copper lines (24). (With the spout facing towards you, screw the red labeled hose into the left tube and the blue labeled hose into the right tube).
2. Slide the lift rod (18) under the mixer into the hole in the setting insert (19). Next, screw the lift rod (18) into the knob (17) and position the knob properly in the notch on the back of the mixer's body (1).
3. Insert the rubber washer (16) into the undercut of the mixer base (15). Make sure that the washer stays flat inside the undercut.
4. Insert both supply hoses (23), the lift rod (18), and the threaded stub pipe (8) through the hole of designated install.
5. Slide the rubber washer (20) under the designated hole, with the metal washer (21) underneath it, on the threaded stub pipe (8).
6. Screw the mounting nut (22) hand tighten to the top of the threaded stub pipe (8). Adjust the spout to be in the right position, then tighten the mounting nut (22) with an adjustable wrench.

For model 6100-LM37, continue on to page 4, for installation of drain assembly.

For model 6105-LM37, continue on to page 5, for installation of automatic drain assembly.

**ESPAÑOL**

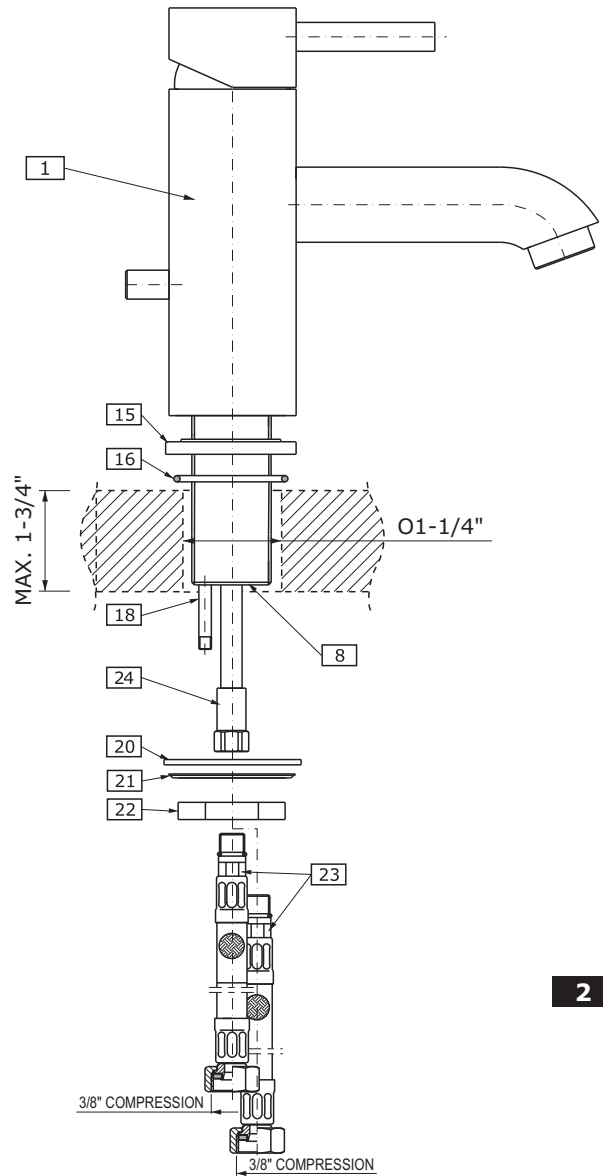
**Para los Modelos 6100-LM37 (Ovalín) y 6105-LM37 (Lavabo de sobreponer)**

Ver la figura 2

1. Enrosque las mangueras de suministro (23) ajustando a mano al extremos roscados los tubos (24). (Con el surtidor de la mezcladora hacia usted, enrosque la manguera de etiqueta roja en el tubo izquierdo y la de etiqueta azul en el tubo derecho).
2. Desde abajo de la grifería introduzca la barra tirante (18) en el hueco en el elemento insertado de fijación (19), luego enrosque la barra (18) en el botón (17), que a su vez debe colocarse en la posición correcta en la ranura en la parte trasera del cuerpo del grifo (1).
3. Inserte la arandela de caucho (16) en el rebaje de la base de la mezcladora (15). Asegúrese de que la arandela quede al ras dentro del rebaje.
4. Inserte las dos mangueras de suministro (23), la barra de levantamiento (18) y la rosca de la unión (8) a través del orificio de instalación designado.
5. Deslice la arandela de caucho (20) abajo del orificio designado, con la arandela de metal (21) debajo, en la rosca de la unión (8).
6. Enrosque la tuerca de montaje (22) a mano hasta la parte superior de la rosca de la unión (8). Ajuste el surtidor hasta lograr la posición correcta, después apriete la tuerca de montaje (22) con una llave inglesa.

Para el modelo 6100-LM37, vaya a la página 4 para continuar con la instalación del ensamble de drenaje.

Para el modelo 6105-LM37, vaya a la página 5 para la instalación del ensamble de drenaje automático.



**2**

**HOTLINE FOR HELP  
NUMERO DE EMERGENCIA**

For toll-free information and answers to your questions, call:  
Llame sin costo para obtener información y respuestas a sus preguntas:

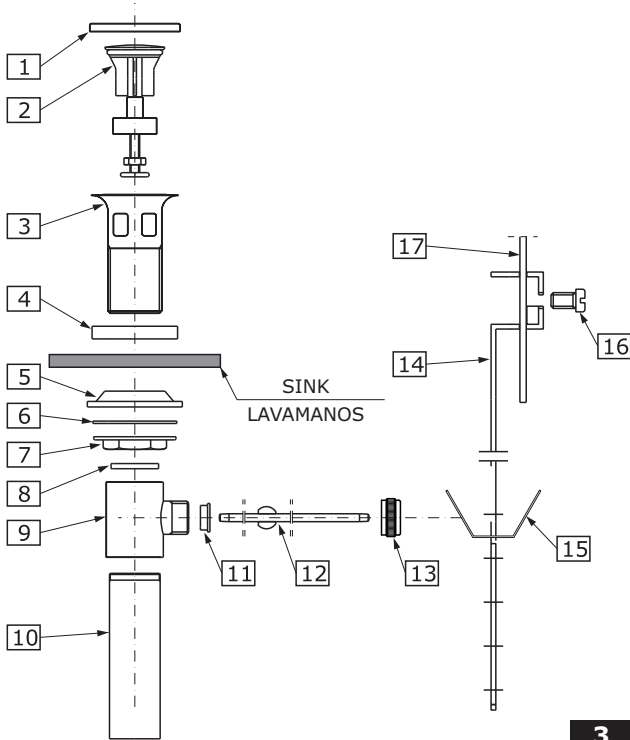


**1 - 800 - 954 - GRAF (4723)**

[www.graffcollection.com](http://www.graffcollection.com)

**DRAIN ASSEMBLY INSTALLATION ● INSTALACIÓN DEL DRENAJE**

**2**



**3**

**ENGLISH**

**ESPAÑOL**

<b>1</b>	PROTECTIVE CAP	TAPA PROTECTORA
<b>2</b>	DRAIN PLUG	TAPÓN DE DRENAJE
<b>3</b>	DRAIN COLLAR	COLLAR DE DRENAJE
<b>4</b>	COLLAR GASKET	EMPAQUE DEL COLLAR
<b>5</b>	UNDER-BOWL GASKET	EMPAQUE INFERIOR
<b>6</b>	WASHER	ARANDELA DE MONTAJE
<b>7</b>	FLANGED NUT	TUERCA-BRIDA
<b>8</b>	WASHER	ARANDELA DE TUBO
<b>9</b>	DRAIN BODY	CUERPO DE DRENAJE
<b>10</b>	DISCHARGE PIPE	TUBO DE DESAGÜE
<b>11</b>	SEALING WASHER	ARANDELA SELLADORA
<b>12</b>	BALL ROD	BARRA DE BOLA
<b>13</b>	BALL ROD NUT	TUERCA DE LA BARRA DE BOLA
<b>14</b>	ADJUSTMENT PLATE	PLACA DE AJUSTE
<b>15</b>	CLIP	SUJETADOR
<b>16</b>	SCREW	TORNILLO
<b>17</b>	LIFT ROD FROM FAUCET	BARRA DE LEVANTAMIENTO DE LA MEZCLADORA

**ENGLISH**

**ESPAÑOL**

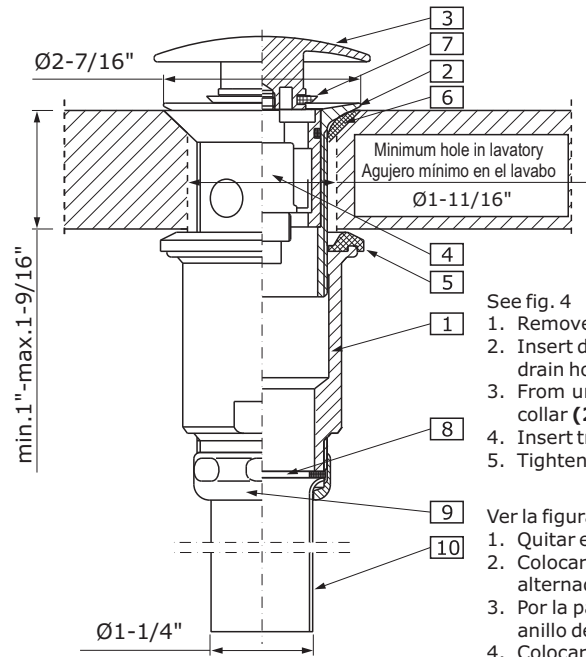
- Dismantle the drain assembly to the parts shown on fig. 3.
- Remove the protective cap (1) and discard. Please recycle the protective cap (1). Insert drain collar (3) through collar gasket (4) and into the drain hole of the sink. **(Note: If installer uses another installation method using other than the supplied collar gasket (4), please check with the sink manufacture because it may void the warranty. Do not use silicone with Graff parts.)**
- From beneath the sink, slide the under-bowl rubber gasket (5) up the threaded section of the drain collar (3). Make sure the flat side is down and the tapered side up. Slide the washer (6) up the threaded section of the drain collar (3) up to the under-bowl rubber gasket (5). Screw the flange nut (7), firmly but do not over tighten, on the threaded section of the drain collar (3). **(Note: Make sure the horizontal hole on the drain body (9) is the same plane as the lift rod (17)).**
- Insert drain plug (2) into drain collar (3) and line up the hole at the bottom of the drain plug (2) with the horizontal hole on the drain collar (9). **(Note: The plastic hole at the bottom of the drain plug (2) adjusts by simply turning it. This will adjust the height of the drain plug (2) top).** Insert sealing washer (11) into the horizontal hole of the drain body (9). Insert the ball rod (12), short side, through the sealing washer (11) and into the hole of the drain body (9). Slide the ball rod nut (13) over the ball rod (12) and screw it on the horizontal hole of the drain body (9).
- Add Teflon® tape to the threaded side of the discharge pipe (10) and screw into the bottom of the drain body (9).
- Lift the drain plug (2) by moving the ball rod (12) into a down position. Slide the clip (15) up the adjustment plate (14). Insert the ball rod (12) through one side of the clip (15), then a hole of choice on the adjustment plate (14), and the other hole of the clip (15). Keep the ball rod (12) in the down position, slide the adjustment plate up the lower part of the lift rod (17). Still holding the ball rod in a down position, drain plug is up, and tighten the screw (16).
- Desmonte el ensamble del drenaje hasta tener las partes que se muestran en la Figura 3.
- Quite la tapa protectora (1) y deséchela. Por favor recicle la tapa protectora (1). Inserte el collar de drenaje (3) a través del empaque del collar (4) y en el orificio de drenaje del lavabo. **(Nota: Si el instalador usa otro método de instalación usando un empaque que no sea el proporcionado por nosotros (4), por favor consulte con el fabricante del lavabo, ya que esto puede anular la garantía. No use silicón con las piezas de Graff).**
- Desde la parte inferior del lavabo, deslice el empaque de caucho inferior (5) hacia arriba por la sección roscada del collar del drenaje (3). Asegúrese de que el lado plano se encuentre hacia abajo y el lado cónico hacia arriba. Deslice la arandela (6) hacia arriba por la sección roscada del collar del drenaje (3) hasta llegar al empaque de caucho inferior (5). Enrosque la tuerca-brida (7), con firmeza pero sin apretar excesivamente, en la sección roscada del collar de drenaje (3). **(Nota: Asegúrese de que el orificio horizontal del cuerpo del drenaje (9) esté en el mismo plano que la barra de levantamiento (17)).**
- Inserte el tapón del drenaje (2) en el collar del drenaje (3) y alinee el orificio situado en la parte inferior del tapón (2) con el orificio horizontal que se encuentra en el collar del drenaje (9). **(Nota: El orificio de plástico situado en la parte inferior del tapón del drenaje (2) se ajusta simplemente girándolo. Esto ajustará la altura del tapón del drenaje (2)).** Inserte la arandela selladora (11) en el orificio horizontal del cuerpo del drenaje (9). Inserte el lado corto de la barra de bola (12) a través de la arandela selladora (11) y en el orificio del cuerpo del drenaje (9). Deslice la tuerca de la barra de bola (13) sobre la barra (12) y enrósquela en el orificio horizontal del cuerpo del drenaje (9).
- Coloque cinta de Teflón® en el lado roscado del tubo de desagüe (10) y enrósquelo en la parte inferior del cuerpo del drenaje (9).
- Levante el tapón del drenaje (2) bajando la barra de bola (12). Deslice el sujetador (15) hasta la placa de ajuste (14). Inserte la barra de bola (12) a través de un lado del sujetador (15), después por un orificio de su elección de la placa de ajuste (14) y pásela por el otro orificio del sujetador (15). Mantenga abajo la barra de bola (12), deslice la placa de ajuste por la parte inferior de la barra de levantamiento (17). Mientras mantiene abajo la barra de bola, con el tapón del drenaje arriba, apriete el tornillo (16).

This faucet complies with NSF61/9, ASME/ANSI A112.18.1 and CSA B 125 Standards.  
Este grifo se encuentra conforme con los estándares de NSF61/9, de ASME/ANSI A112.18.1 y de CSA B 125.

Installation Instructions ● Instrucciones de Instalación

**AUTOMATIC DRAIN ASSEMBLY INSTALLATION ● INSTALACIÓN DEL JUEGO DE DESAGÜE AUTOMÁTICO**

**3**



ENGLISH		ESPAÑOL
1	DRAIN BODY	CUERPO DE DESAGÜE
2	DRAIN COLLAR	ANILLO DE DESAGÜE
3	DRAIN PLUG	TAPA PROTECTORA
4	DRAIN SWITCH ASSEMBLY	JUEGO DE ALTERNADOR DE DESAGÜE
5	UNDER-BOWL GASKET	JUNTA INFERIOR
6	COLLAR GASKET	JUNTA SUPERIOR DEL ANILLO
7	WASHER	ARANDELA
8	WASHER	ARANDELA
9	NUT	TUERCA
10	TAILPIECE	PIPA DE DESCARGA

**ENGLISH**

See fig. 4

1. Remove drain body (1) with under-bowl gasket (5) from drain collar (2).
2. Insert drain collar (2) with collar gasket (6), drain plug (3) and drain switch assembly (4) into drain hole of a lavatory.
3. From underneath the lavatory thread drain body (1) with under-bowl gasket (5) onto drain collar (2). Hand tighten only.
4. Insert trap nut and gasket onto tailpiece (10) and carefully slide trap over tailpiece.
5. Tighten trap nuts.

**ESPAÑOL**

Ver la figura 4

1. Quitar el cuerpo de desagüe (1) con la junta inferior (5) del anillo de desagüe (2).
2. Colocar el anillo de desagüe (2) con la junta del anillo (6), tapa protectora (3) y el juego de alternador de desagüe (4) en el agujero de desagüe del lavabo.
3. Por la parte de abajo del lavabo colocar el cuerpo de desagüe (1) con la junta inferior (5) en el anillo de desagüe (2). Apretar únicamente a mano.
4. Colocar la tuerca del sifón y la junta sobre el pipa de descarga (10) y con cuidado deslizar el sifón sobre el pipa de descarga.
5. Apretar las tuercas del sifón.

**4**

**OPERATING INSTRUCTIONS ● LA DESCRIPCIÓN DEL FUNCIONAMIENTO**

**4**

**ENGLISH**

The water flow is opened and regulated by pushing the vertical lever downwards. The temperature is increased by turning the lever to the left and decreased by turning it to the right. Turning it all the way to the left gives a flow of only hot water, all the way to the right gives only cold water.

**ESPAÑOL**

La apertura de la salida de agua y la regulación de su gasto sucede a causa de bajar la palanca en la superficie vertical. El aumento de la temperatura del agua sucede al tornar la palanca a la izquierda, y la reducción al tornar la palanca a la derecha. La posición extrema izquierda del mango de la salida sólo al agua caliente, la extrema derecha la salida sólo del agua fría.

**CARE AND MAINTENANCE ● CUIDADO Y MANTENIMIENTO**

**5**

**ENGLISH**

Your *Graff* faucet is designed and engineered in accordance with the highest quality and performance standards. Be sure not to damage the finish during installation. Care should be given to the cleaning of this product. Although its finish is extremely durable, it can be damaged by harsh abrasives or polish. **Never use abrasive cleaners, acids, solvents, etc. to clean any *Graff* product. To clean, simply wipe gently with a damp cloth and blot dry with a soft towel.**

**ESPAÑOL**

Su grifo de la *Graff* esta diseñado y dirigido acuerdo con los estándares de funcionamiento y calidad más altos. Este seguro no dañar las terminaciones del grifo durante la instalación. Cuide el producto manteniendolo siempre limpio. Aunque su acabado es extremadamente durable, puede ser dañado por los abrasivos o pulientes ásperos. **Nunca utilice limpiadores abrasivos, ácidos, solventes, el etc. para limpiar cualquier producto de la *Graff*. Para limpiar, simplemente use un paño húmedo y seque con una toalla suave.**

**WARRANTY ● GARANTÍA**

**ENGLISH**

Warranty conditions and warranty registration card are outlined on a separate sheet.

**ESPAÑOL**

Las condiciones de la garantía y la tarjeta del registro de la garantía se encuentran en una pagina separada.

All dimensions and drawings are for reference only. For details, please refer to actual products.  
Todas las dimensiones y dibujos sirven únicamente de referencia. Para consultar detalles, ver los productos.