

**Dear Customer**

Thank you for selecting our product. We are confident we can fully satisfy your expectations by offering you a wide range of technologically advanced products which directly result from our many years of experience in faucet and fitting production.

**ENGLISH**

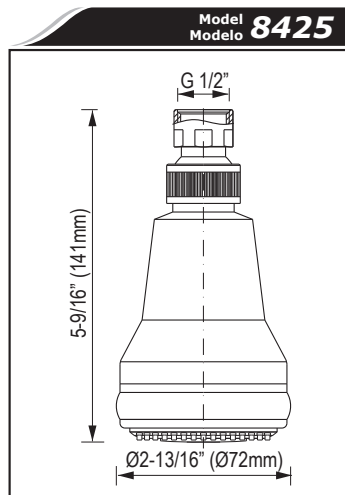
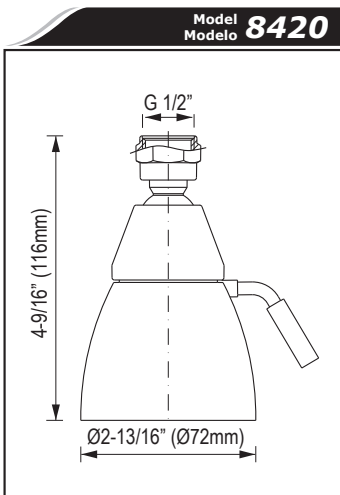
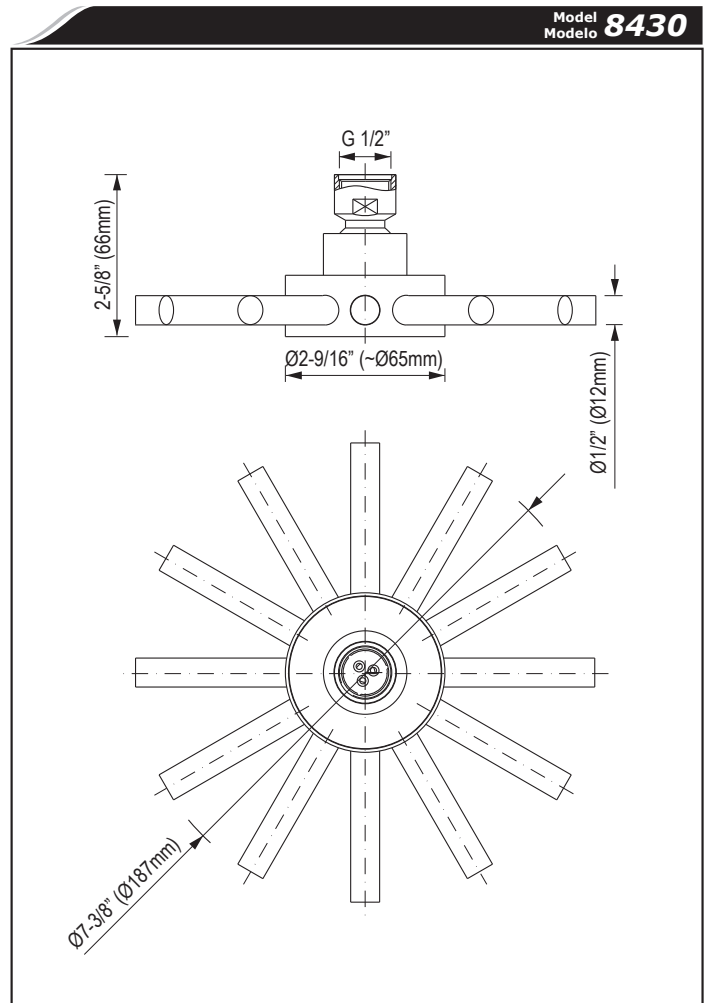
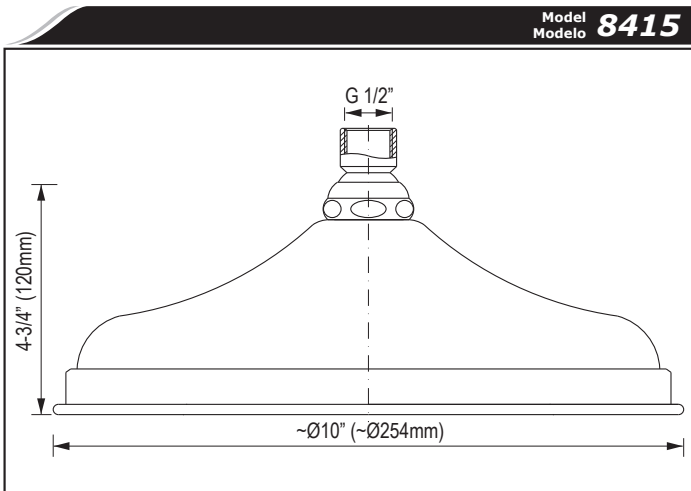
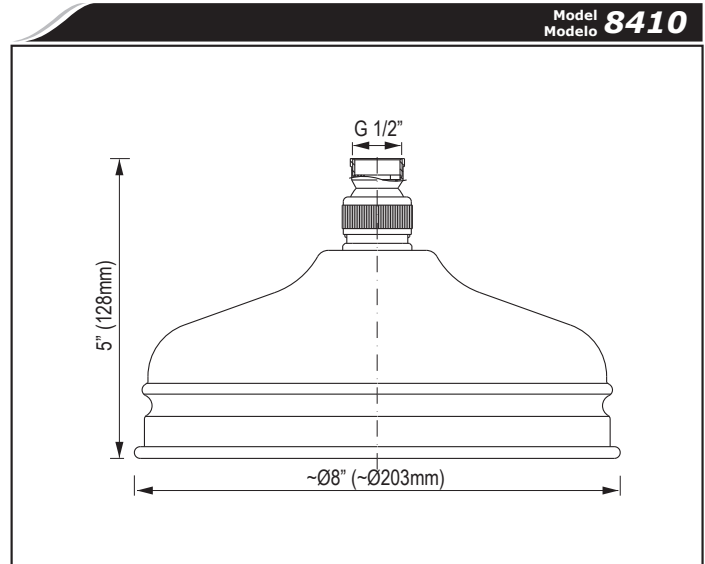
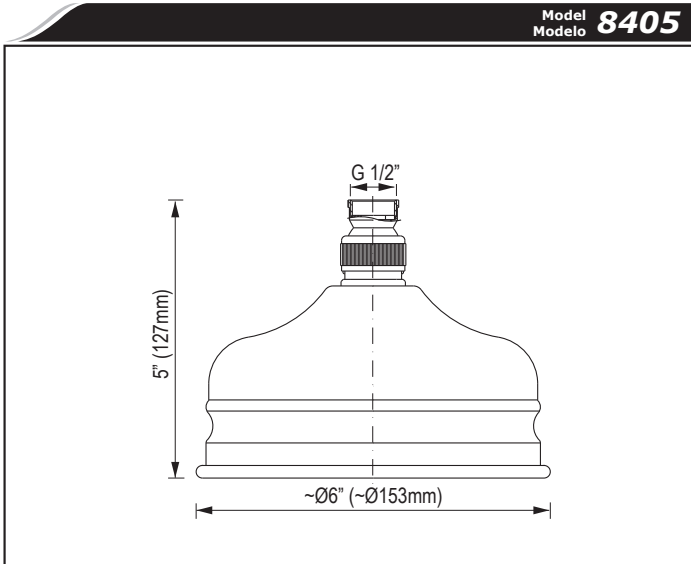
**Estimado Cliente**

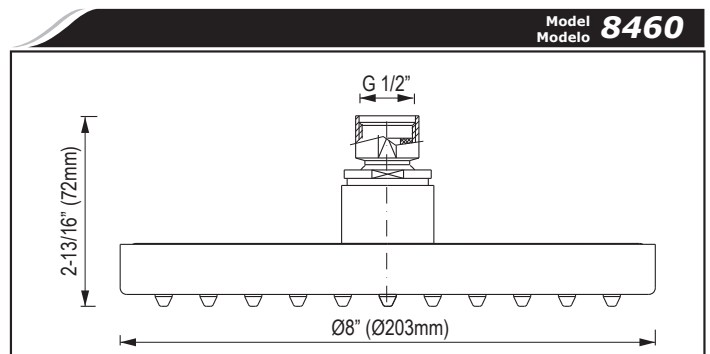
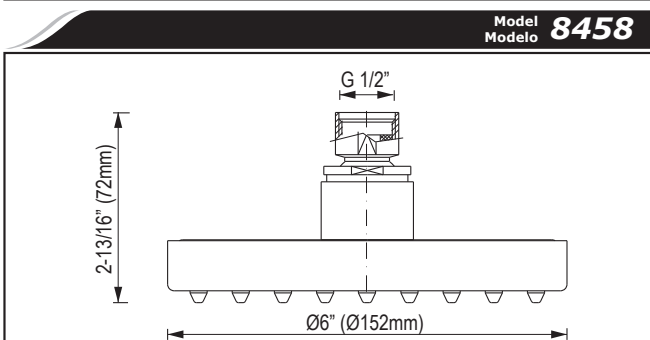
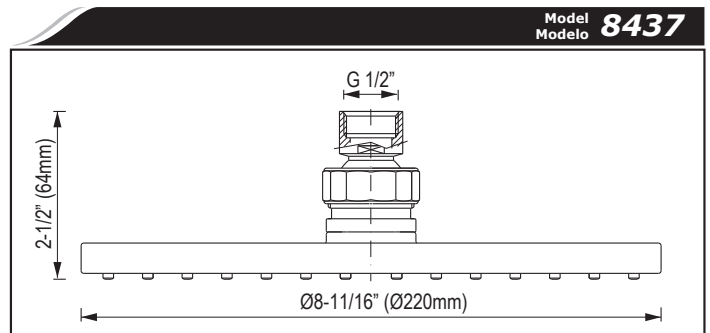
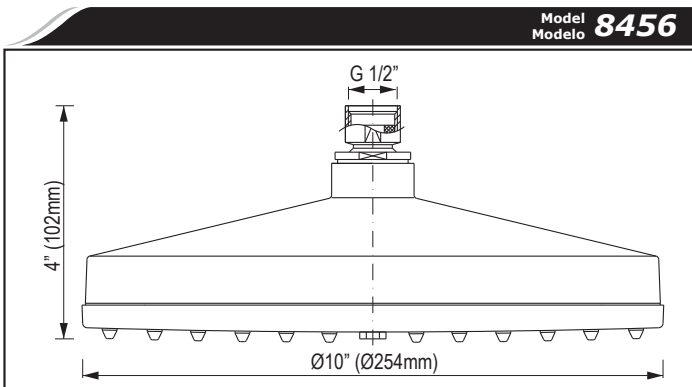
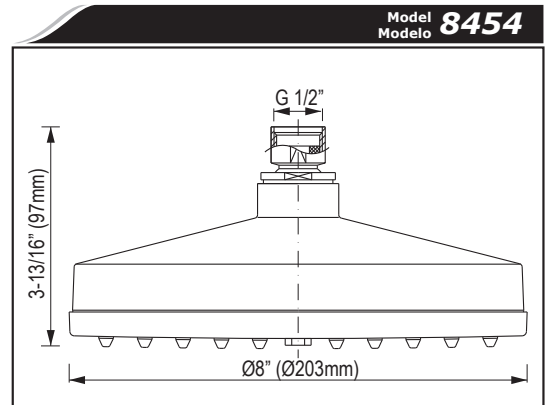
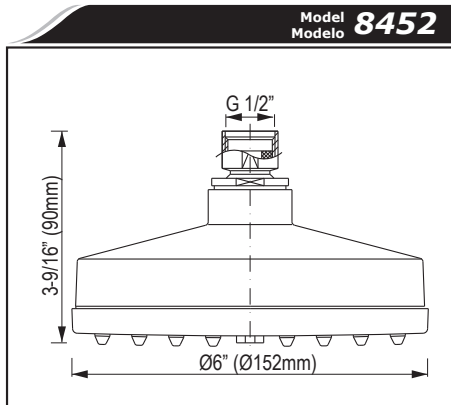
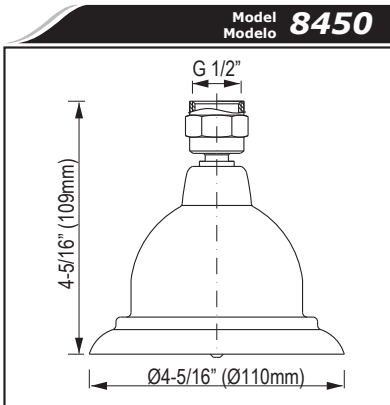
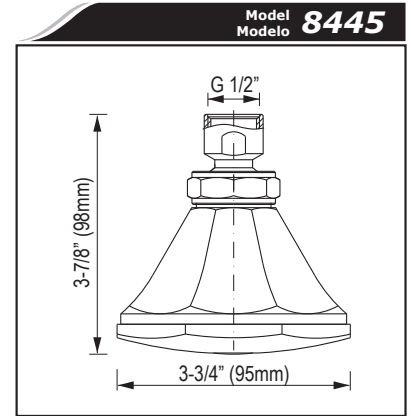
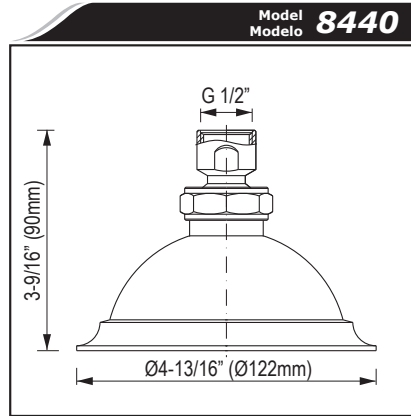
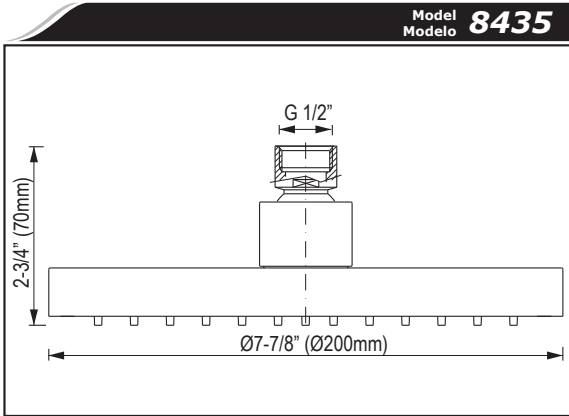
Muchas gracias por elegir nuestro producto. Estamos seguros que podemos satisfacer completamente sus expectativas ofreciéndole una amplia variedad de productos tecnológicamente avanzados que resultan directamente de muchos años de experiencia en grifos y su producción apropiada.

**ESPAÑOL**

**ATTENTION!** For care, use soft towel with soap and water only! Under no circumstances should you use any chemicals.

**ATENCIÓN!** Para el cuidado, utilice solamente una toalla suave con jabón y agua! Bajo ninguna circunstancia no use productos químicos.





**ENGLISH**

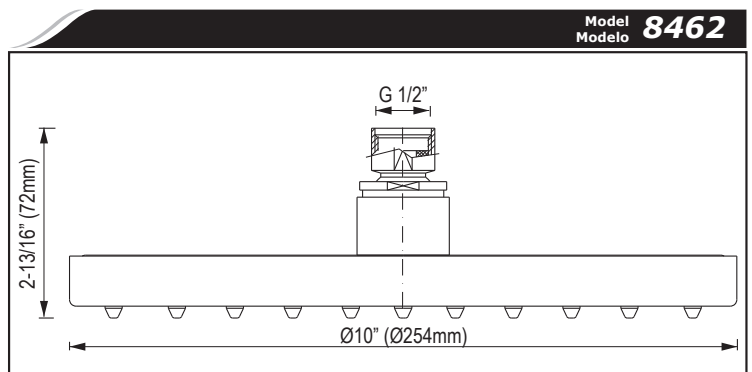
→ You should have the following tools:

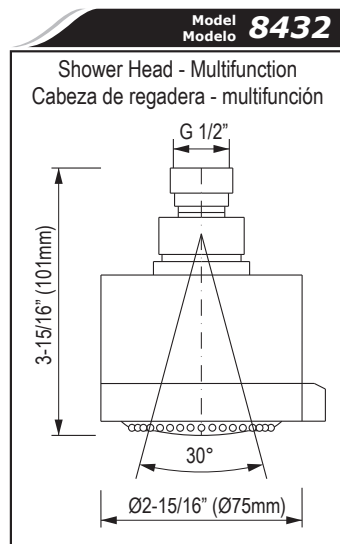
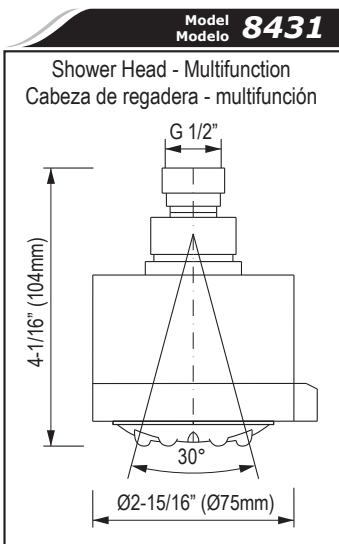
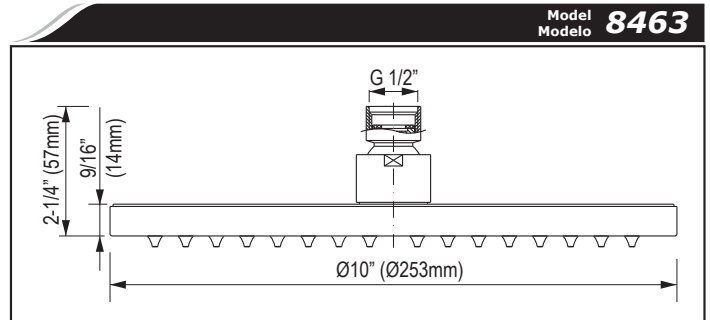
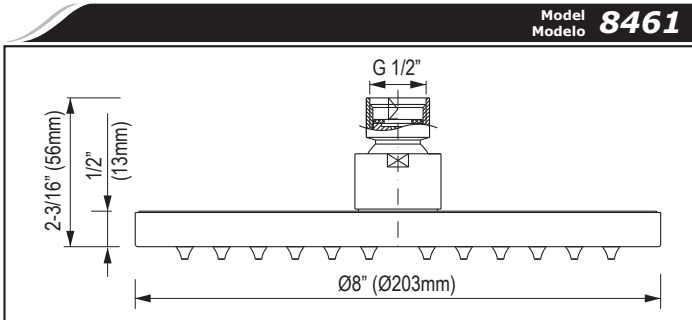
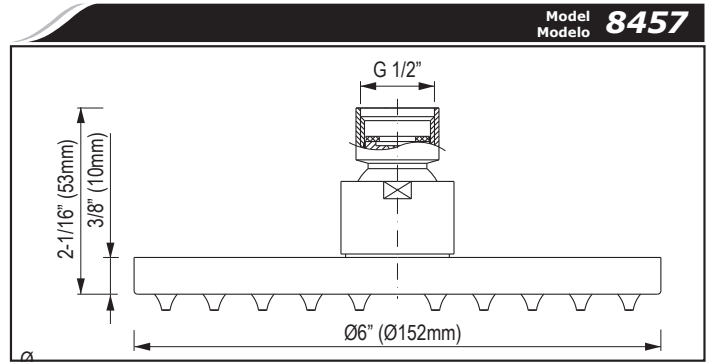
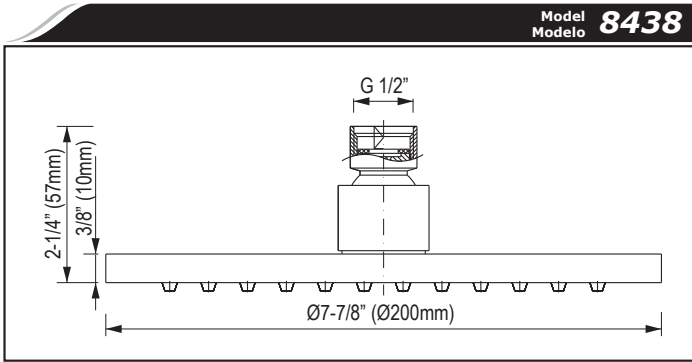
- adjustable wrench,
- strap wrench,
- Teflon<sup>®</sup> tape or plumbers putty.

**ESPAÑOL**

→ Usted debe tener las herramientas siguientes:

- llave ajustable,
- llave de correa,
- cinta adhesiva de Teflon<sup>®</sup> o masilla de plomería.





**SHOWERHEAD INSTALLATION**

**ENGLISH**

see fig. 1a & 1b & 1c

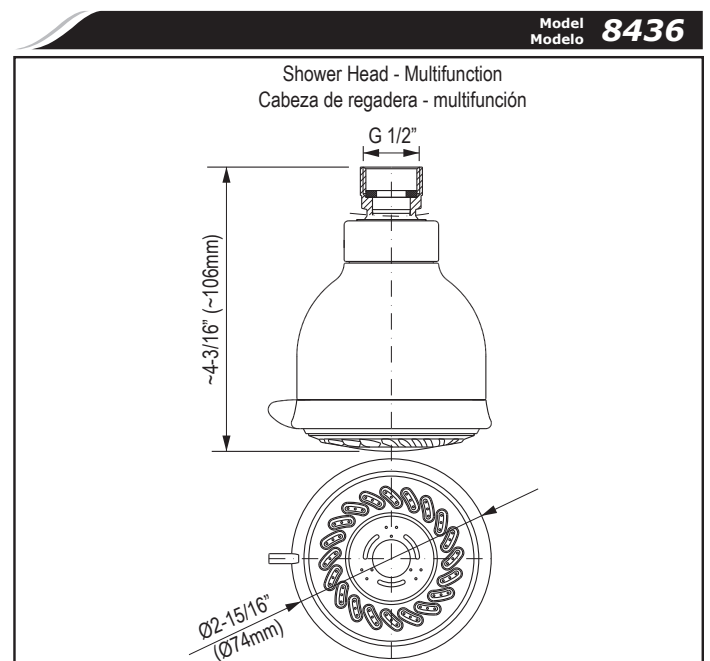
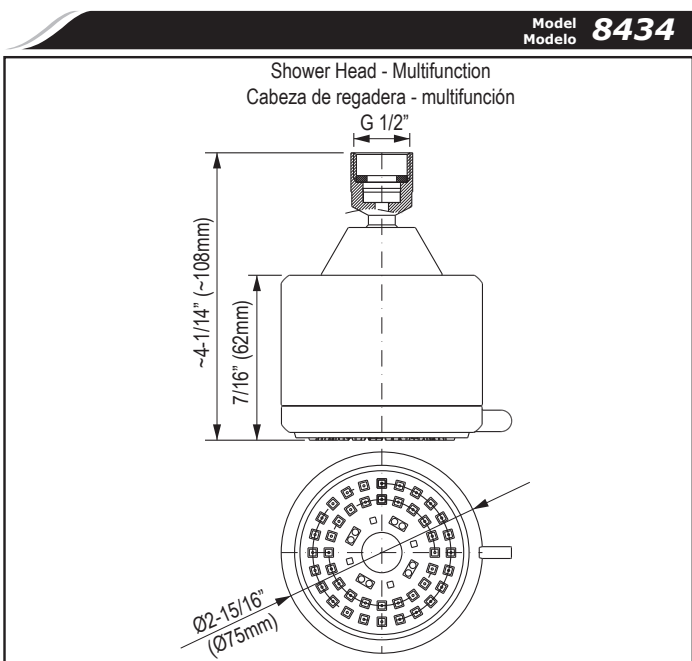
- Run hot and cold water through the shower arm to flush out dirt and debris.
- Apply thread sealant to the shower arm nipple.
- Thread the showerhead to the shower arm. Use a clean strap wrench to tighten the showerhead.
- Check the showerhead for smooth operation.

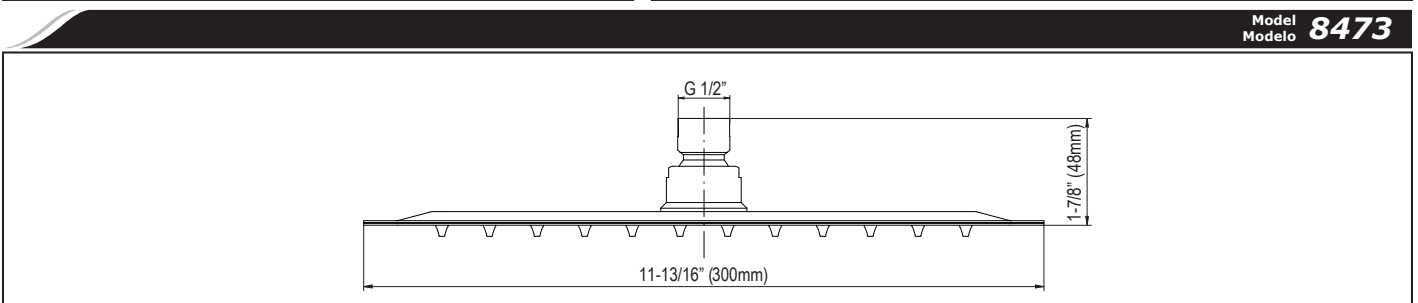
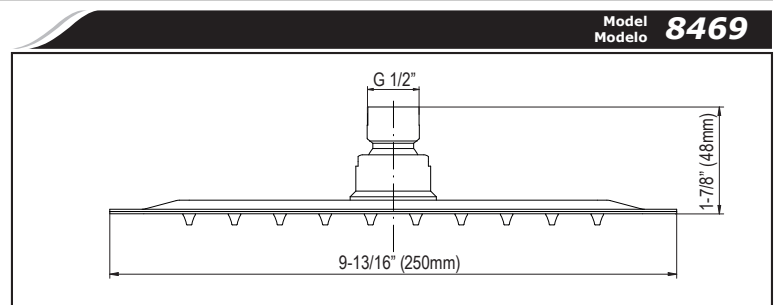
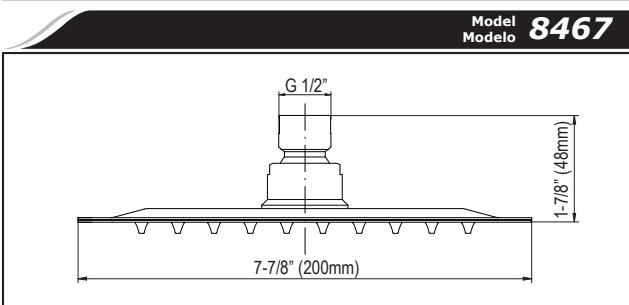
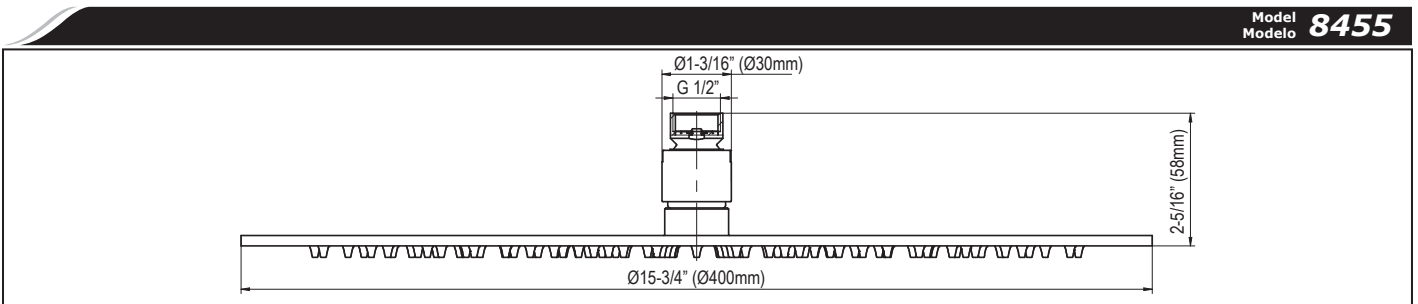
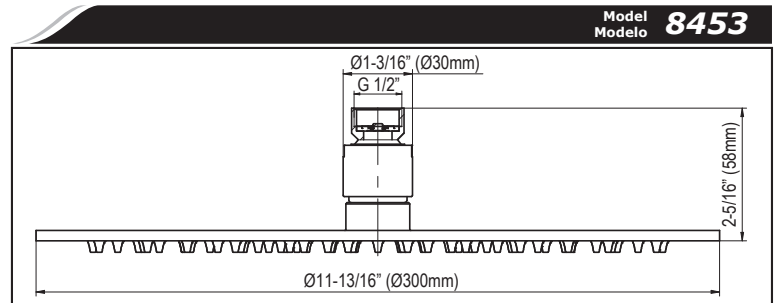
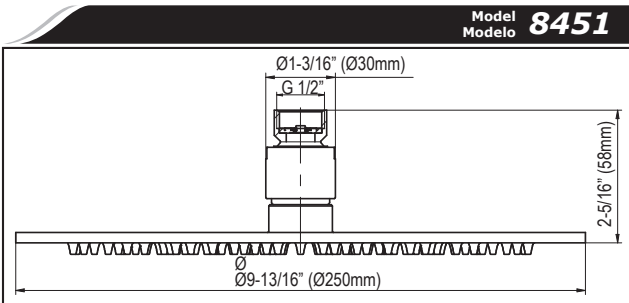
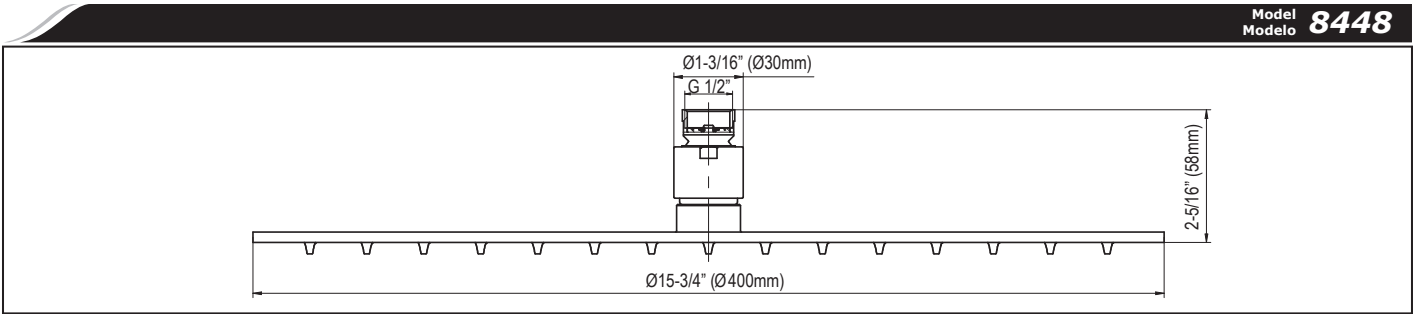
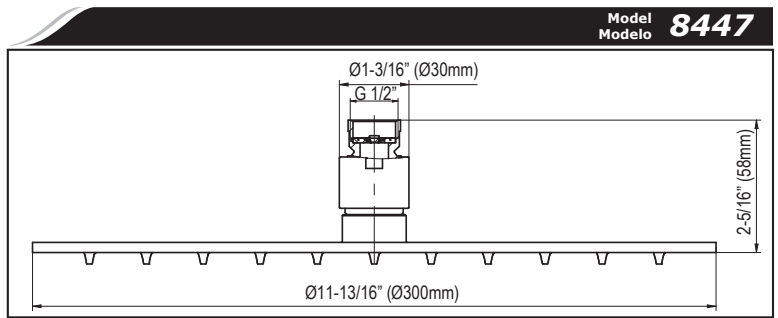
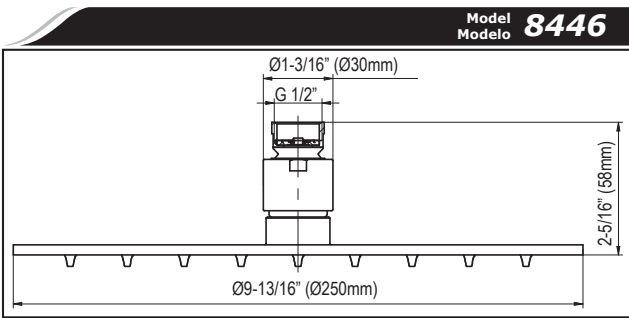
**INSTALACIÓN EL CABEZAL DE LA REGADERA**

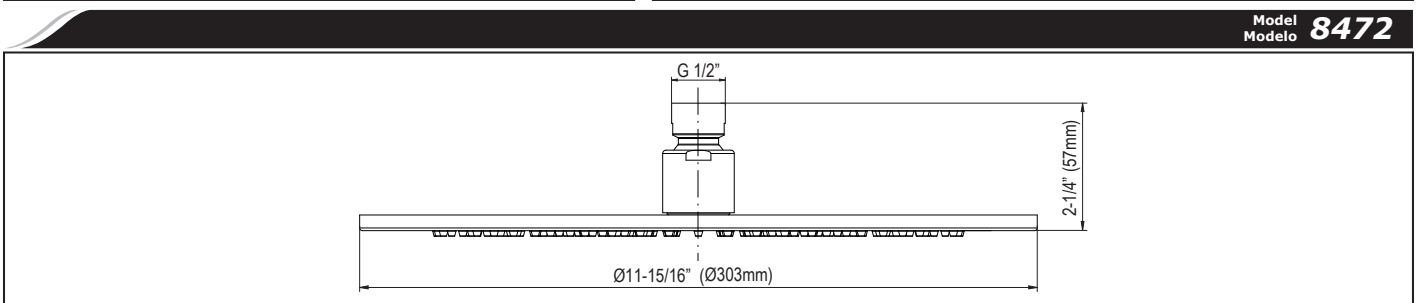
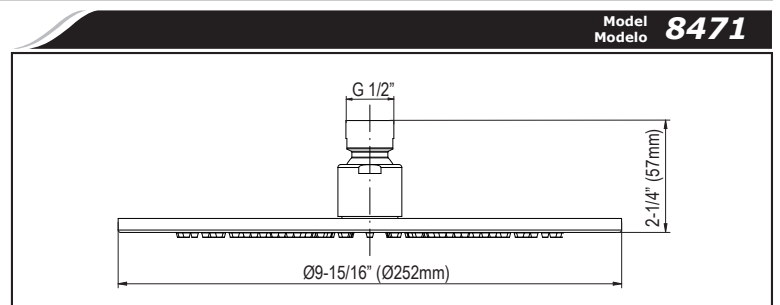
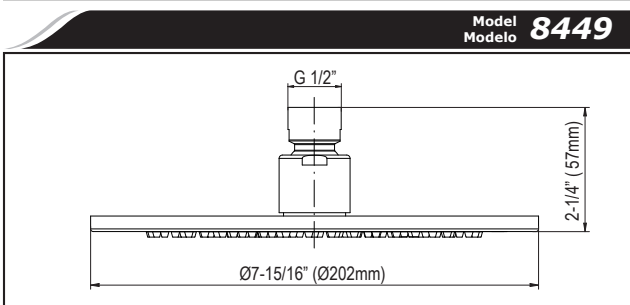
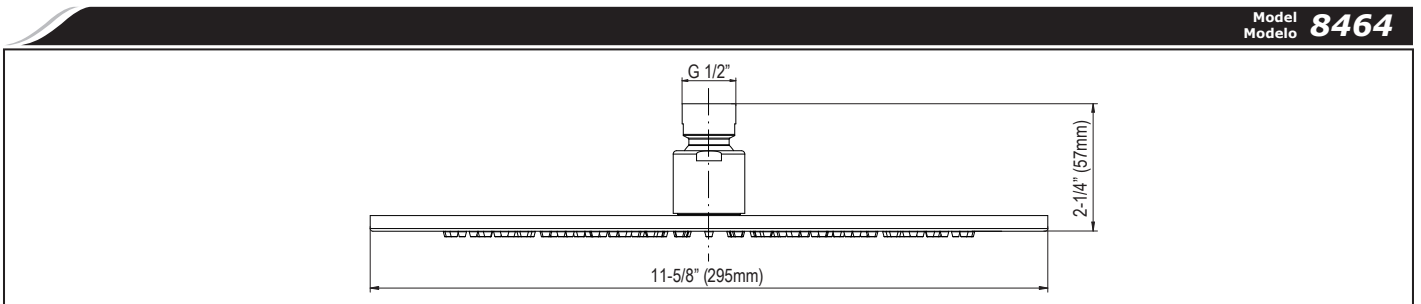
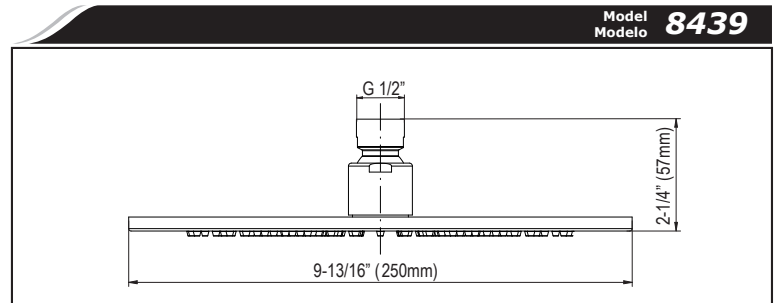
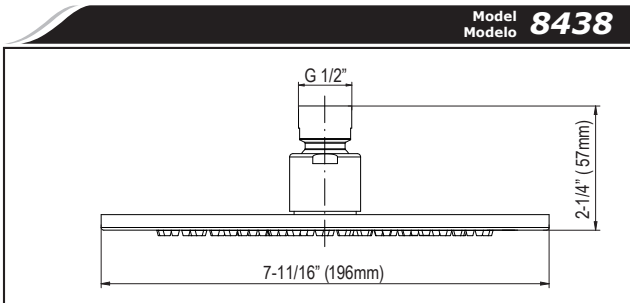
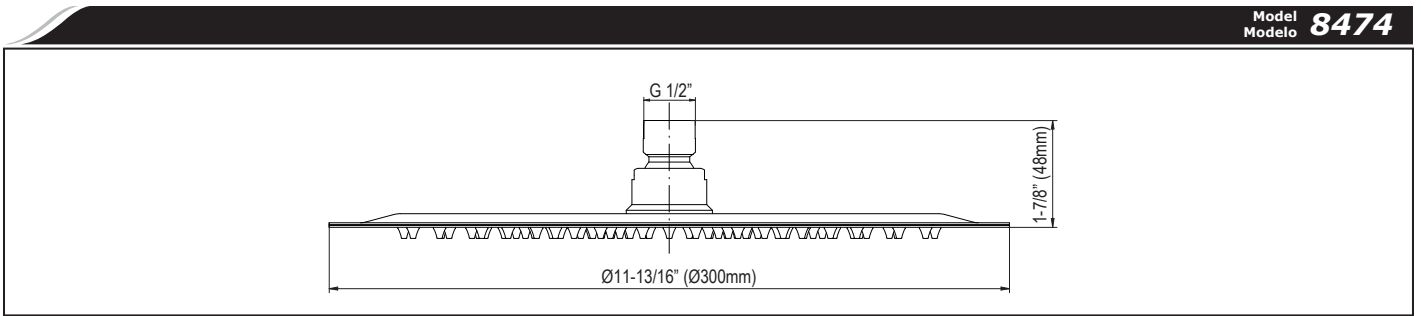
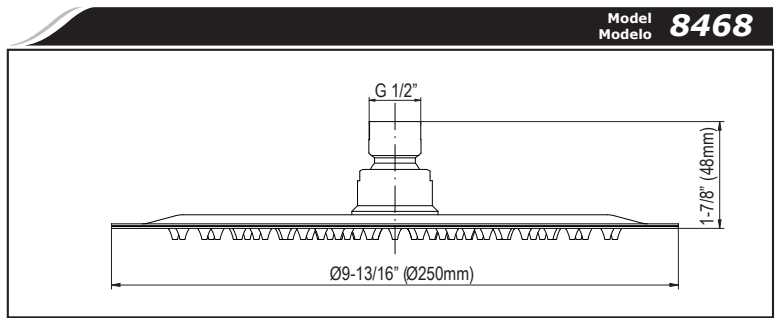
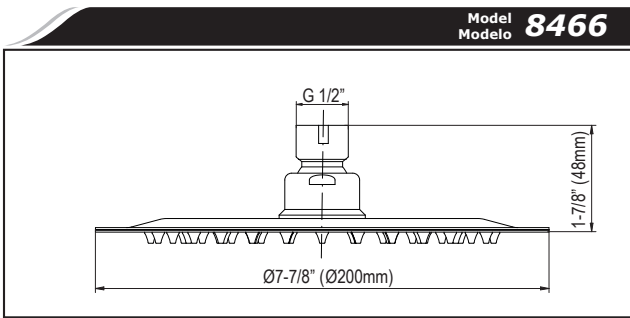
**ESPAÑOL**

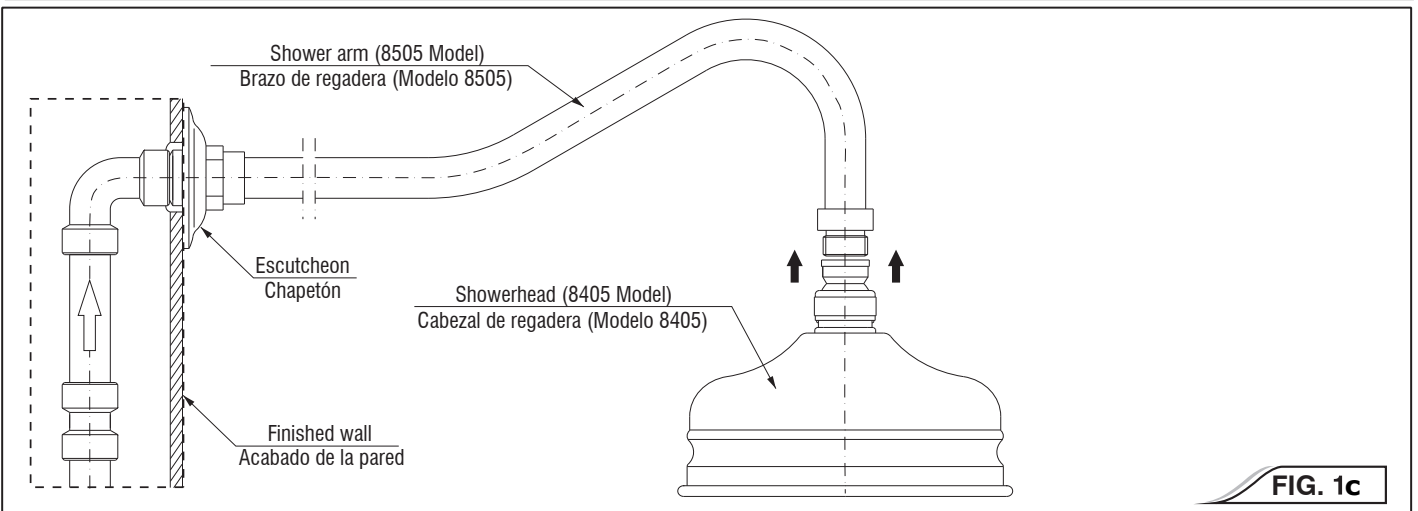
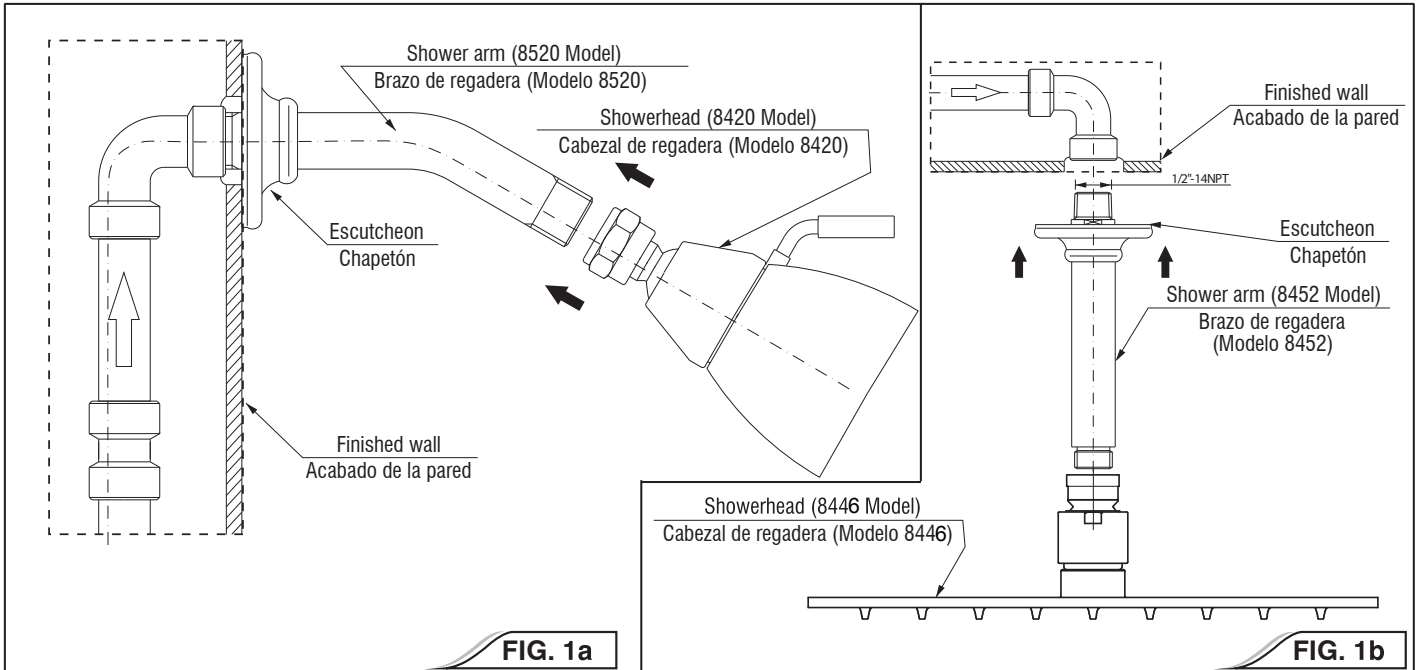
vea fig. 1a y 1b & 1c

- Abra el agua caliente y fría en el brazo de la regadera para eliminar cualquier desecho.
- Aplique sellador para rosca al niple del brazo de la regadera.
- Enrosque el cabezal al brazo de la regadera. Utilice una llave de correa para fijar el cabezal.
- Verifique que el cabezal de la regadera funcione adecuadamente.









**WARRANTY • GARANTÍA**

**ENGLISH**

Graff products, Graff 3701 W. Burnham Street, Unit B Milwaukee, WI 53215 warrants to the purchaser that the materials and workmanship of the product will be free from defects for the term of ownership for the original purchaser.

The Graff ceramic cartridge, is warranted for the lifetime of the product. If at any time a valve mechanism should fail, Graff will provide a replacement part free of charge.

A limited lifetime warranty for the finish is provided to the original purchaser of the Graff unit.

This warranty does not apply to product that has been subject to abrasives, chemicals, scratches, dents, accidents, misuse, improper installation, alteration, or that has not received reasonable care. Purchaser should return any defective or non-conforming product to the factory, freight prepaid, at the above address.

This warranty is limited to replacement parts only and does not include or cover labor charges or damage incurred in installation, replacement or repair or any consequential or incidental damages whatsoever, nor does it cover or include damages for property, personal injury or economic loss.

Any damage to this Graff faucet as a result of improper installation, neglect, accident, misuse or any use that violates the original instructions provided by us, WILL VOID THE WARRANTY. This warranty is valid to the original consumer purchaser and excludes commercial, industrial or business use of this Graff faucet.

**ESPAÑOL**

Los productos de la Graff, Graff 3701 W. Burnham Street, Unit B Milwaukee, WI 53215, garantizan al comprador que los materiales y la ejecución de los productos están libres de defectos durante el periodo en que estén en posesión del comprador original.

El cartucho cerámico de la Graff tiene una garantía vitalicia. Si en cualquier momento el mecanismo de la válvula resulte defectuoso, la Graff suministrará gratuitamente la pieza de recambio adecuada.

El comprador original obtiene una garantía vitalicia para el acabado de los productos de la Graff.

La presente garantía no será aplicada a los productos que hayan sido sometidos a la acción de productos abrasivos o químicos, los arañados, abollados, dañados en efecto de accidentes, explotación abusiva, instalación incorrecta, cambios o falta de conservación adecuada. El comprador deberá devolver todos los productos defectuosos o disconformes a la dirección de la fábrica antes indicada, enviándolos por correo pagado por adelantado. La presente garantía está limitada únicamente a las piezas de recambio y no comprende ni cubre los gastos de mano de obra o daños surgidos durante la instalación, recambio o reparación, ni cualesquiera daños indirectos o incidentales; tampoco cubre las pérdidas en propiedad, daños personales o pérdidas económicas.

Cualquier daño al mezclador de la Graff que resulte de su instalación inadecuada, negligencia, accidente, explotación abusiva o todo uso disconforme a las instrucciones suministradas por nosotros, INVALIDAN LA GARANTIA. La presente garantía será válida para el comprador / consumidor original y excluye el uso comercial, industrial o de negocios de los mezcladores de la Graff.

**ENGLISH**

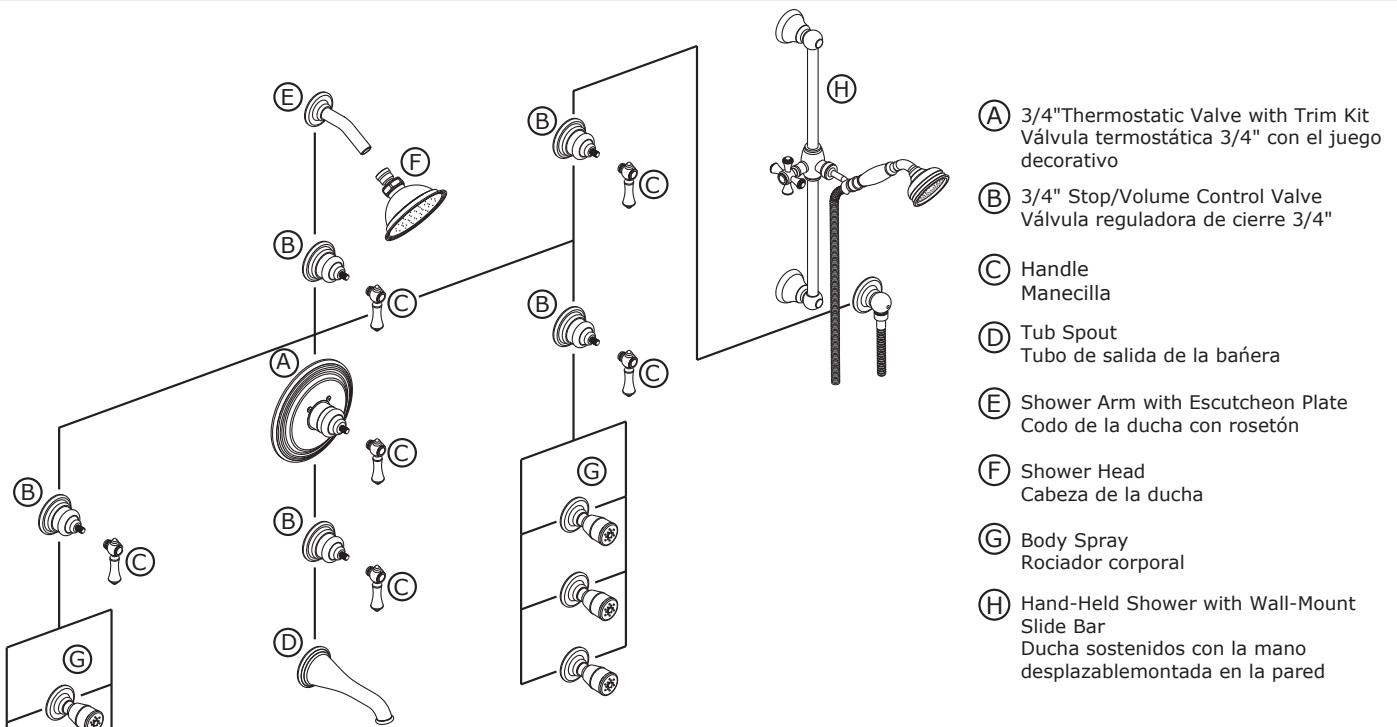
**ESPAÑOL**

Your Graff product is designed and engineered in accordance with the highest quality and performance standards. Be sure not to damage the finish during installation. Care should be given to the cleaning of this product. Although its finish is extremely durable, it can be damaged by harsh abrasives or polish. **Never use abrasive cleaners, acids, solvents, etc. to clean any Graff product. To clean, simply wipe gently with a damp cloth and blot dry with a soft towel.**

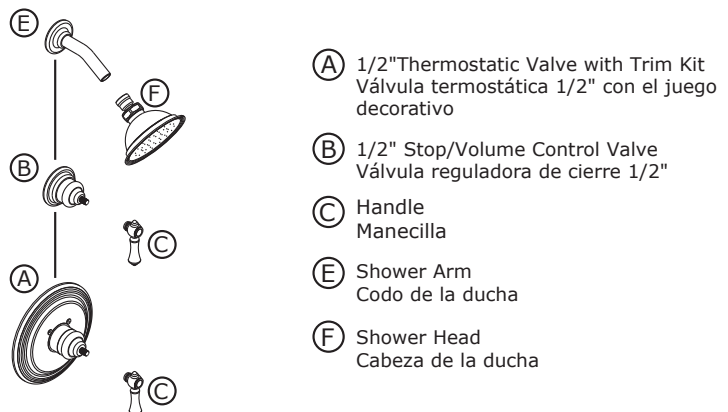
Su producto de la Graff esta diseñado y dirigido acuerdo con los estándares de funcionamiento y calidad más altos. Este seguro no dañar las terminaciones del grifo durante la instalación. Cuide el producto manteniendolo siempre limpio. Aunque su acabado es extremadamente durable, puede ser dañado por los abrasivos o pulientes ásperos. **Nunca utilice limpiadores abrasivos, ácidos, solventes, el etc. para limpiar cualquier producto de la Graff. Para limpiar, simplemente use un paño húmedo y seque con una toalla suave.**

**GENERAL GUIDLINES FOR PLANNING SHOWER SYSTEM  
INSTRUCCIONES GENERALES PARA PLANEAR EL SISTEMA DE LA DUCHA**

Custom shower configuration for 3/4" thermostatic valve  
Configuración ejemplar de ducha para la válvula termostática 3/4"



Custom shower configuration for 1/2" thermostatic valve  
Configuración ejemplar de ducha para la válvula termostática 1/2"



**HOTLINE FOR HELP  
NUMERO DE EMERGENCIA**

For toll-free information and answers to your questions, call:  
Llame sin costo para obtener información y respuestas a sus preguntas:



**1 - 800 - 954 - GRAFF (4723)**

[www.graff-faucets.com](http://www.graff-faucets.com)

All dimensions and drawings are for reference only. For details, please refer to actual products.  
Todas las dimensiones y dibujos sirven únicamente de referencia. Para consultar detalles, ver los productos.

This product complies with NSF61/9, ASME/ANSI A112.18.1 and CSA B 125 Standards.  
Este producto se encuentra conforme con los estándares de NSF61/9, de ASME/ANSI A112.18.1 y de CSA B 125.

Installation Instructions ● Instrucciones de Instalación

**Dear Customer**

Thank you for selecting our product. We are confident we can fully satisfy your expectations by offering you a wide range of technologically advanced products which directly result from our many years of experience in faucet and fitting production.

**ENGLISH**

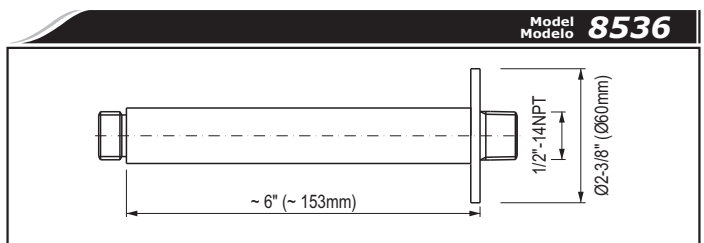
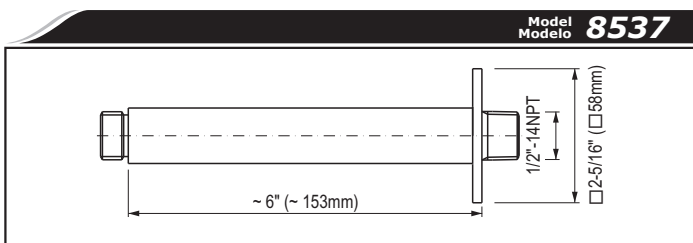
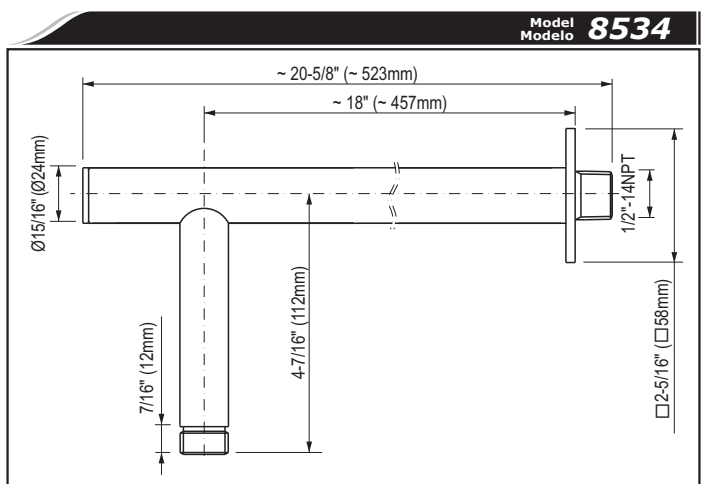
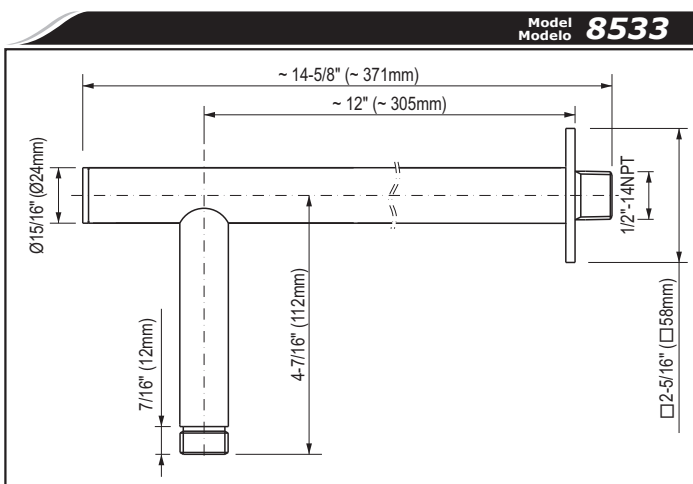
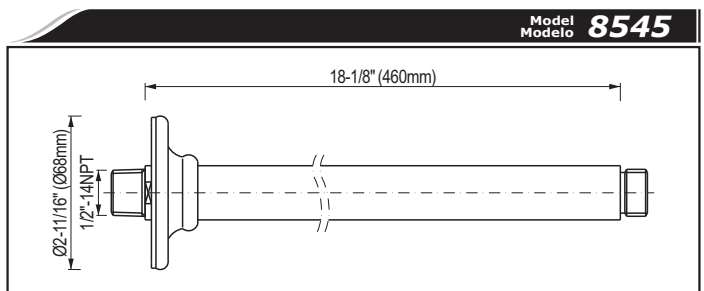
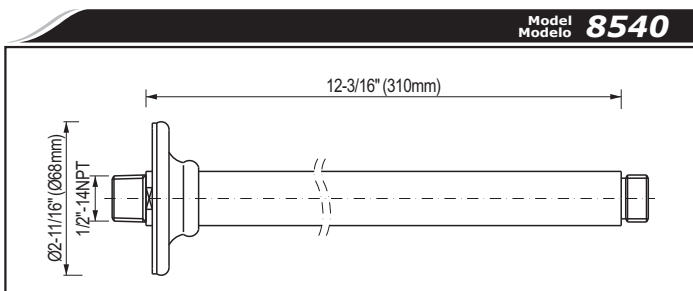
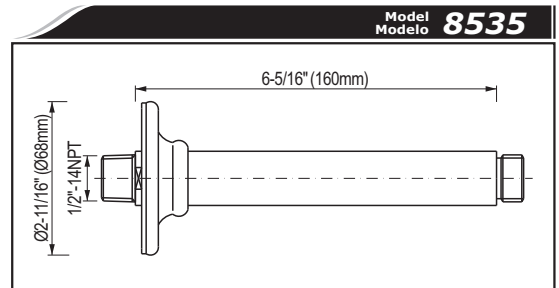
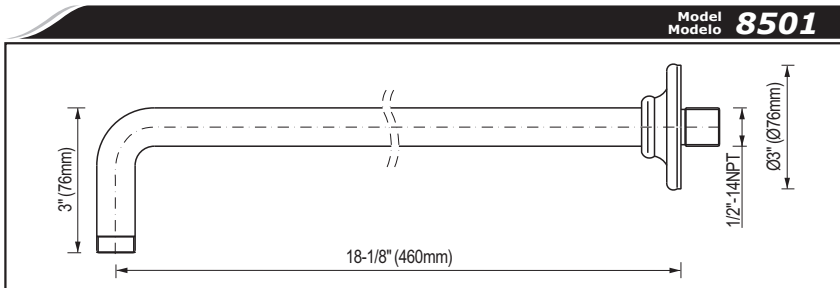
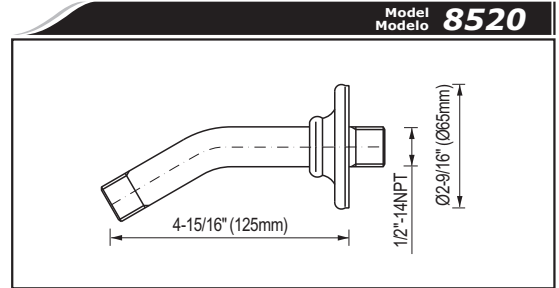
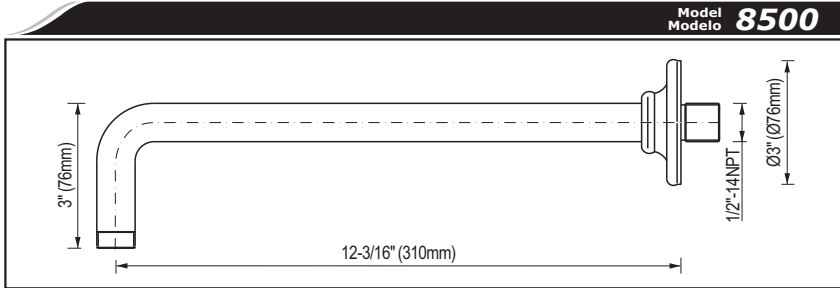
**Estimado Cliente**

Muchas gracias por elegir nuestro producto. Estamos seguros que podemos satisfacer completamente sus expectativas ofreciéndole una amplia variedad de productos tecnológicamente avanzados que resultan directamente de muchos años de experiencia en grifos y su producción apropiada.

**ESPAÑOL**

**ATTENTION!** For care, use soft towel with soap and water only! Under no circumstances should you use any chemicals.

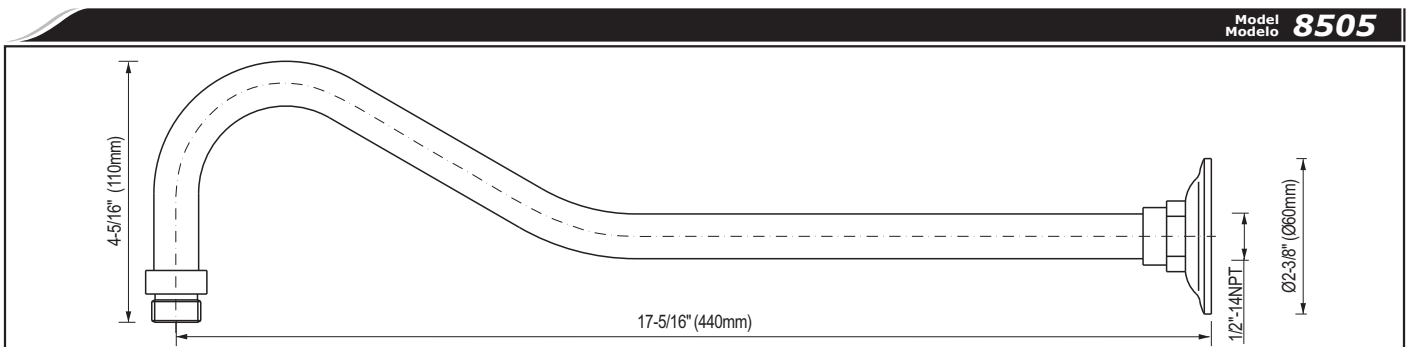
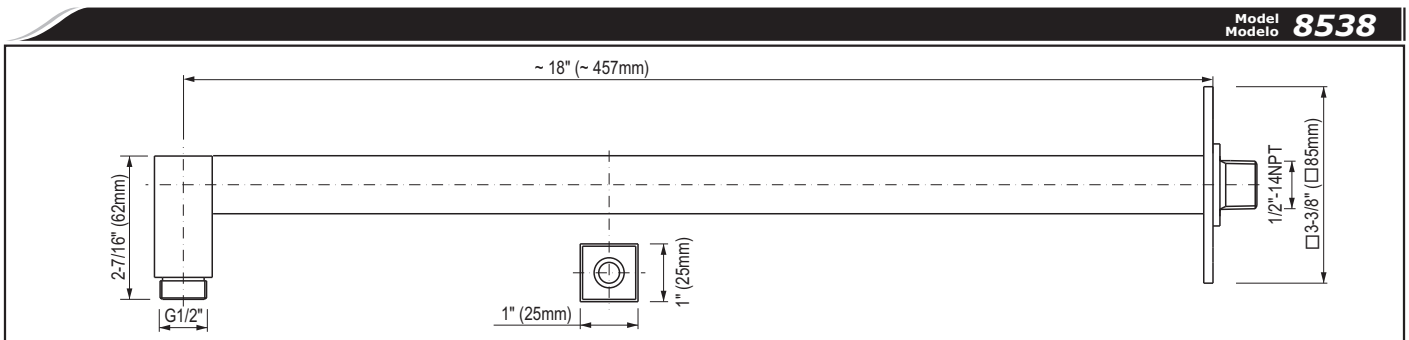
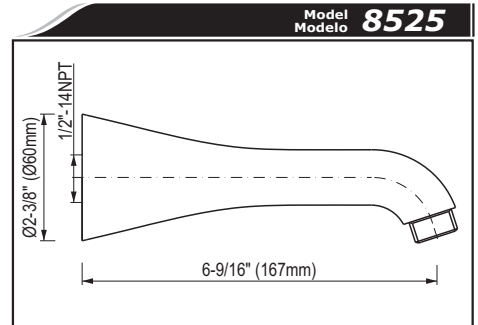
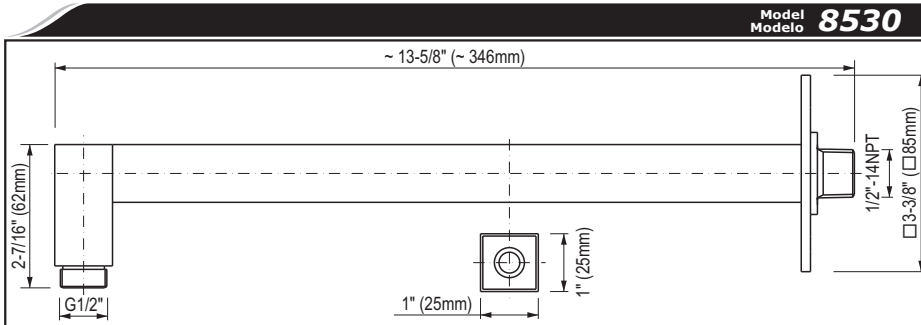
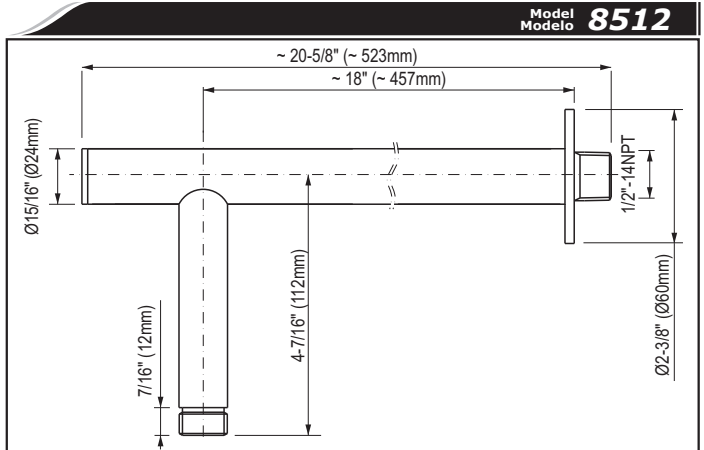
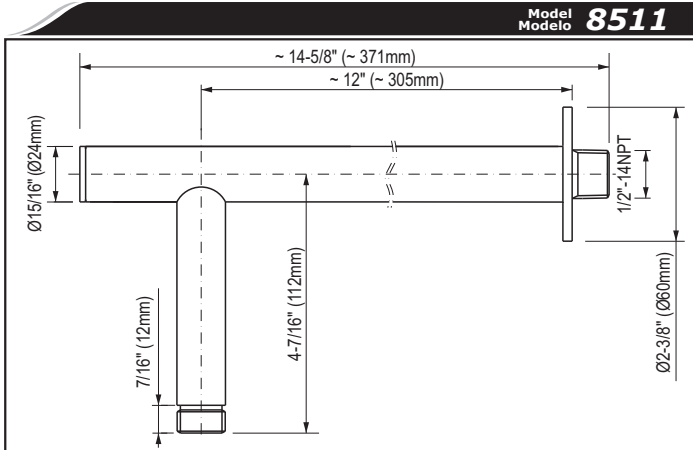
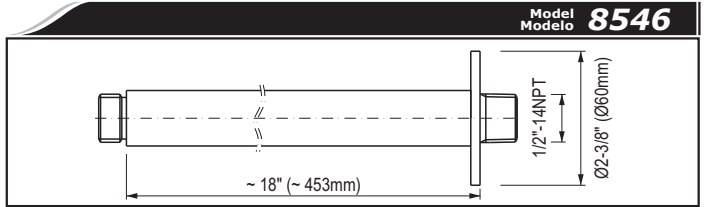
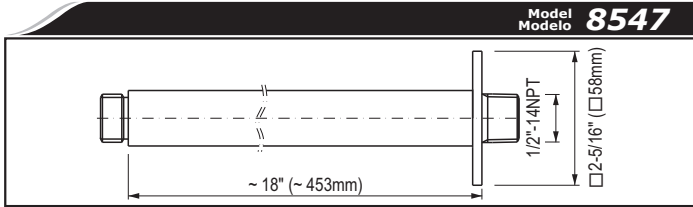
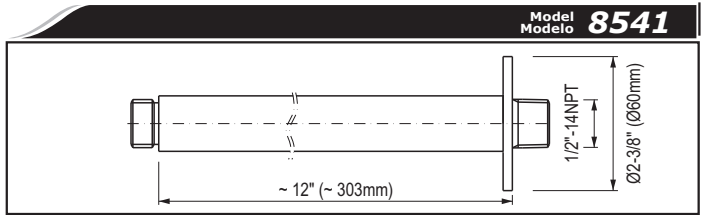
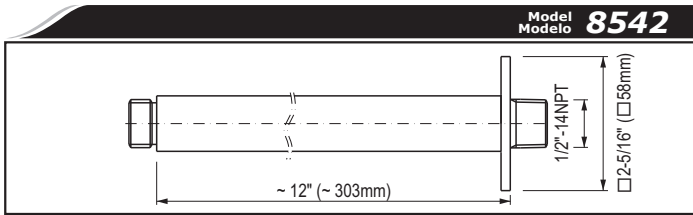
**ATENCIÓN!** Para el cuidado, utilice solamente una toalla suave con jabón y agua! Bajo ninguna circunstancia no use productos químicos.





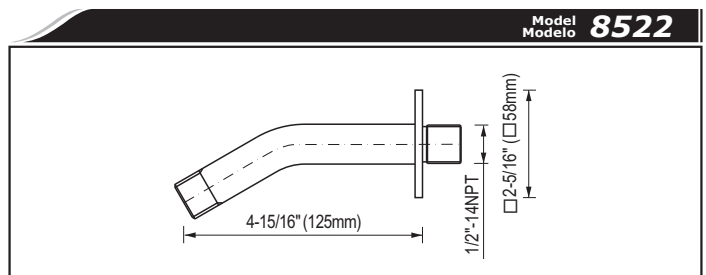
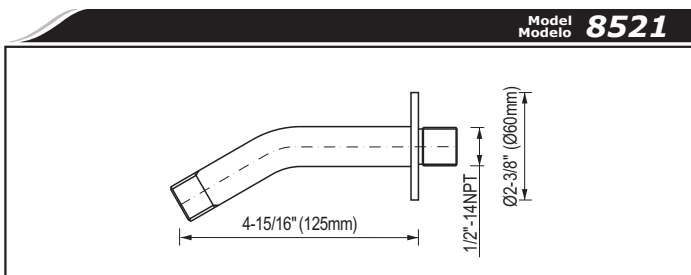
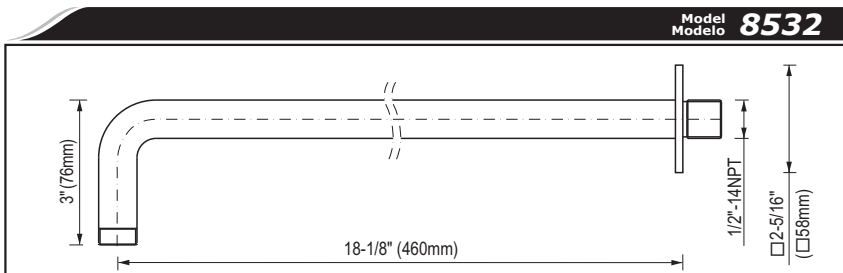
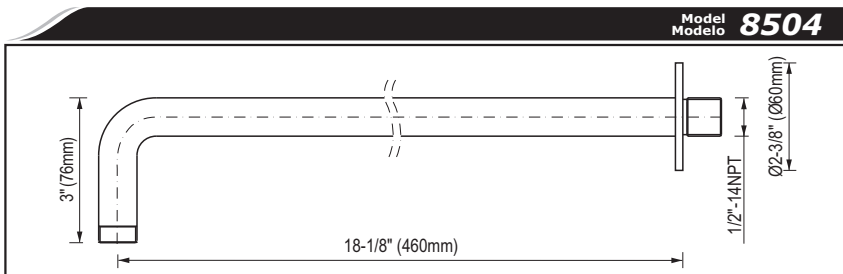
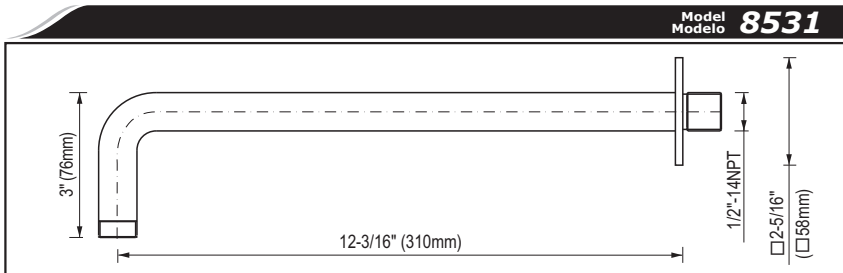
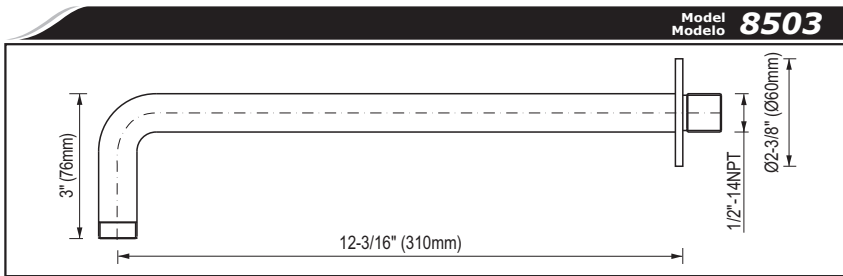
This product complies with NSF61/9, ASME/ANSI A112.18.1 and CSA B 125 Standards.  
Este producto se encuentra conforme con los estándares de NSF61/9, de ASME/ANSI A112.18.1 y de CSA B 125.

Installation Instructions ● Instrucciones de Instalación



This product complies with NSF61/9, ASME/ANSI A112.18.1 and CSA B 125 Standards.  
Este producto se encuentra conforme con los estándares de NSF61/9, de ASME/ANSI A112.18.1 y de CSA B 125.

**Installation Instructions ● Instrucciones de Instalación**



**ENGLISH**

- ➔ **For easy installation of your GRAFF faucet you will need:**
- to READ ALL the instructions completely before beginning,
  - to READ ALL the warnings, care and maintenance information.

- ➔ **To complete the project, you should:**
- gather the tools and all the parts you will need,
  - prepare the mounting area,
  - mount the faucet,
  - connect the supply lines,
  - finally test and flush the faucet.

- ➔ **You should have the following tools:**
- adjustable wrench,
  - strap wrench,
  - 1/2" pipe connector,
  - plumbers putty.

**ESPAÑOL**

- ➔ **Para la instalación fácil de su grifo de la GRAFF usted necesitará:**
- LEER TODAS las instrucciones completamente antes de comenzar,
  - LEER TODA la información sobre las advertencias, cuidado y mantenimiento.

- ➔ **Para terminar el proyecto, usted debe:**
- recolectar las herramientas y todas las piezas que usted necesitará,
  - prepare el área para el montaje,
  - monte el grifo,
  - conecte las líneas de fuente,
  - finalmente pruebe y limpie el grifo con un chorro de agua.

- ➔ **Usted debe tener las herramientas siguientes:**
- llave ajustable,
  - llave de correa,
  - pieza de empalme de 1/2",
  - masilla de plomería.

**SHOWER ARM INSTALLATION ● INSTALACIÓN DE LA BRAZO DE REGADERA**

**1**

See fig. 1a, 1b & 1c

**ENGLISH**

1. Connect top outlet to shower arm with proper fittings. Install a 1/2" pipe nipple connector (A1) (or 1/2" pipe connector with inner thread (A2)) for the shower arm (C).
2. Run water through the system to flush out dirt and debris.
3. Apply thread sealant to the exposed pipe nipple threads.
4. Apply a bead of plumbers putty or other sealant to the back of escutcheon (B). The escutcheon (B) should fit to the the finished wall surface.
5. Thread the shower arm (C) to the pipe connector (A1 or A2). Use strap wrench to carefully wrench tighten.
6. Remove any excess putty.

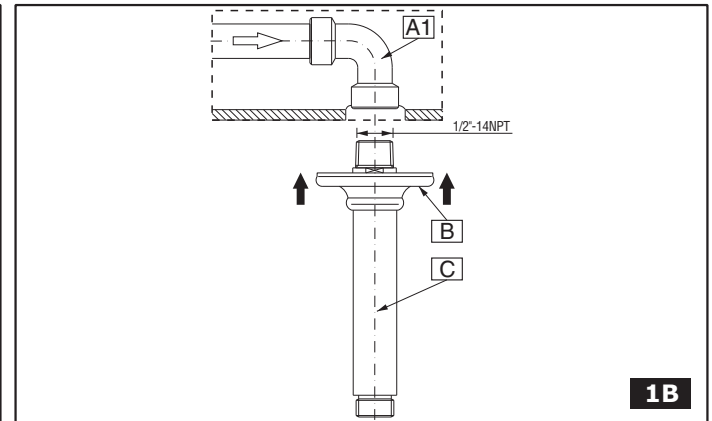
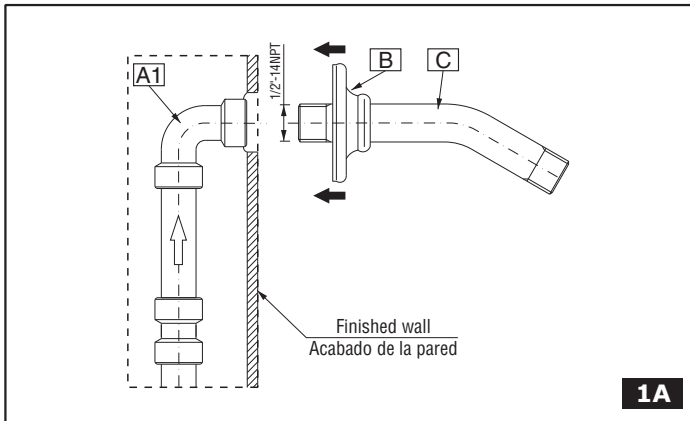
Vea fig. 1a, 1b y 1c

**ESPAÑOL**

1. Conecte salida más alta al brazo de regadera con accesorios propios. Instale un niple de 1/2" de manera (A1) (u la pieza de empalme con rosca interna 1/2" (A2)) para brazo de regadera (C).
2. Haga correr el agua a través del sistema para eliminar los sedimentos y desechos.
3. Aplique sellador para rosca a las roscas expuestas del niple.
4. Aplique una tira de masilla de plomería u otro sellador en la parte inferior del chapetón (B). Deslice con cuidado el chapetón (B) y contra la pared acabada. El chapetón (B) debe caber cómodamente a la superficie acabada de la pared.
5. Encrosque de la brazo de regadera (C) al pieza de empalme (A1 or A2). Utilice una llave de correa a una llave ajustable para fijar.
6. Remueva el exceso de masilla de plomería.

This product complies with NSF61/9, ASME/ANSI A112.18.1 and CSA B 125 Standards.  
Este producto se encuentra conforme con los estándares de NSF61/9, de ASME/ANSI A112.18.1 y de CSA B 125.

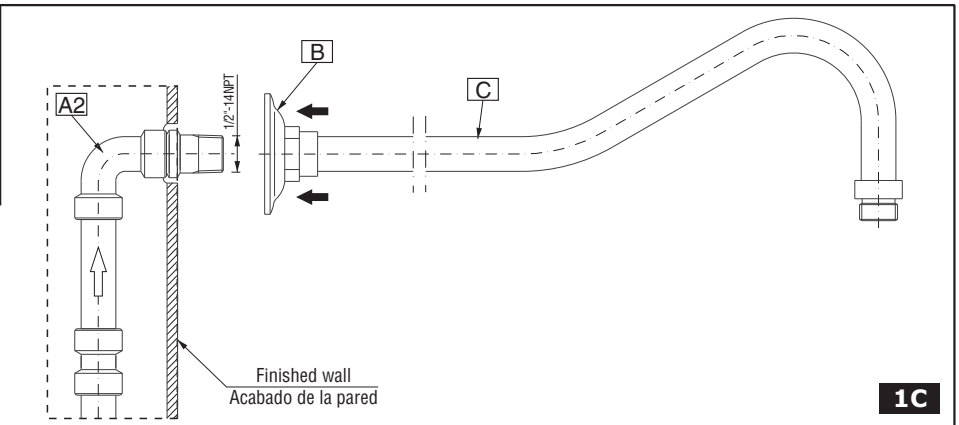
**Installation Instructions ● Instrucciones de Instalación**



**HOTLINE FOR HELP  
NUMERO DE EMERGENCIA**

For toll-free information and answers to your questions, call: Lláme sin costo para obtener información y respuestas a sus preguntas:

**1 - 800 - 954 - GRAF (4723)**  
www.graffcollection.com



**CARE AND MAINTENANCE ● CUIDADO Y MANTENIMIENTO**

**2**

**ENGLISH**

**ESPAÑOL**

Your *Graff* product is designed and engineered in accordance with the highest quality and performance standards. Be sure not to damage the finish during installation. Care should be given to the cleaning of this product. Although its finish is extremely durable, it can be damaged by harsh abrasives or polish. **Never use abrasive cleaners, acids, solvents, etc. to clean any *Graff* product. To clean, simply wipe gently with a damp cloth and blot dry with a soft towel.**

Su producto de la *Graff* esta diseñado y se regido de acuerdo con los estándares de funcionamiento y calidad más altos. Estese seguro no dañar las terminaciones del grifo durante la instalación. Cuide el producto manteniendolo siempre limpio. Aunque su acabado es extremadamente durable, puede ser dañado por los abrasivos o pulientes ásperos. **Nunca utilice limpiadores abrasivos, ácidos, solventes, el etc. para limpiar cualquier producto de la *Graff*. Para limpiar, simplemente use un paño húmedo y seque con una toalla suave.**

**WARRANTY ● GARANTÍA**

**ENGLISH**

**ESPAÑOL**

*Graff* products, *Graff 3701 W. Burnham Street, Unit B Milwaukee, WI 53215* warrants to the purchaser that the materials and workmanship of the product will be free from defects for the term of ownership for the original purchaser.

Los productos de la *Graff*, *Graff 3701 W. Burnham Street, Unit B Milwaukee, WI 53215*, garantizan al comprador que los materiales y la ejecución de los productos están libres de defectos durante el periodo en que estén en posesión del comprador original.

The *Graff* ceramic cartridge, is warranted for the lifetime of the product. If at any time a valve mechanism should fail, *Graff* will provide a replacement part free of charge.

El cartucho cerámico de la *Graff* tiene una garantía vitalicia. Si en cualquier momento el mecanismo de la válvula resulte defectuoso, la *Graff* suministrará gratuitamente la pieza de recambio adecuada.

A limited lifetime warranty for the finish is provided to the original purchaser of the *Graff* unit.

El comprador original obtiene una garantía vitalicia para el acabado de los productos de la *Graff*.

This warranty does not apply to product that has been subject to abrasives, chemicals, scratches, dents, accidents, misuse, improper installation, alteration, or that has not received reasonable care. Purchaser should return any defective or non-conforming product to the factory, freight prepaid, at the above address.

La presente garantía no será aplicada a los productos que hayan sido sometidos a la acción de productos abrasivos o químicos, los arañados, abollados, dañados en efecto de accidentes, explotación abusiva, instalación incorrecta, cambios o falta de conservación adecuada. El comprador deberá devolver todos los productos defectuosos o disconformes a la dirección de la fabrica antes indicada, enviándolos por correo pagado por adelantado.

This warranty is limited to replacement parts only and does not include or cover labor charges or damage incurred in installation, replacement or repair or any consequential or incidental damages whatsoever, nor does it cover or include damages for property, personal injury or economic loss.

La presente garantía está limitada únicamente a las piezas de recambio y no comprende ni cubre los gastos de mano de obra o daños surgidos durante la instalación, recambio o reparación, ni cualesquiera daños indirectos o incidentales; tampoco cubre las pérdidas en propiedad, daños personales o pérdidas económicas.

Any damage to this *Graff* faucet as a result of improper installation, neglect, accident, misuse or any use that violates the original instructions provided by us, **WILL VOID THE WARRANTY**. This warranty is valid to the original consumer purchaser and excludes commercial, industrial or business use of this *Graff* faucet.

Cualquier daño al mezclador de la *Graff* que resulte de su instalación inadecuada, negligencia, accidente, explotación abusiva o todo uso disconforme a las instrucciones suministradas por nosotros, **INVALIDAN LA GARANTIA**. La presente garantía será válida para el comprador / consumidor original y excluye el uso comercial, industrial o de negocios de los mezcladores de la *Graff*.

All dimensions and drawings are for reference only. For details, please refer to actual products.  
Todas las dimensiones y dibujos sirven únicamente de referencia. Para consultar detalles, ver los productos.