

This faucet complies with NSF61/9, ASME/ANSI A112.18.1 and CSA B 125 Standards.
Este grifo se encuentra conforme con los estándares de NSF61/9, de ASME/ANSI A112.18.1 y de CSA B 125.

Installation Instructions • Instrucciones de instalación

Dear Customer

Thank you for selecting our product. We are confident we can fully satisfy your expectations by offering you a wide range of technologically advanced products which directly result from our many years of experience in faucet and fitting production.

ENGLISH

Estimado Cliente

Muchas gracias por elegir nuestro producto. Estamos seguros que podemos satisfacer completamente sus expectativas ofreciéndole una amplia variedad de productos tecnológicamente avanzados que resultan directamente de muchos años de experiencia en grifos y su producción apropiada.

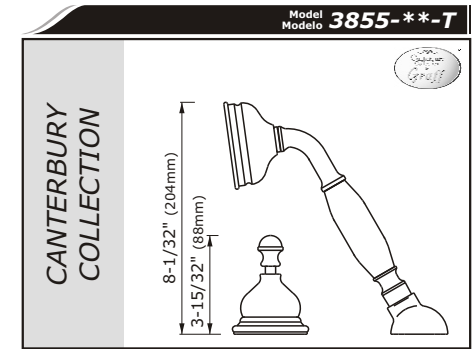
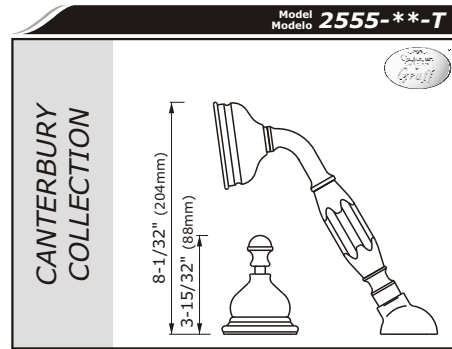
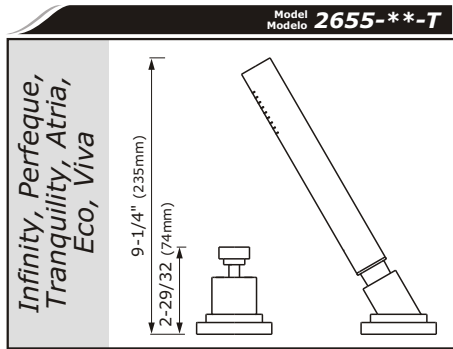
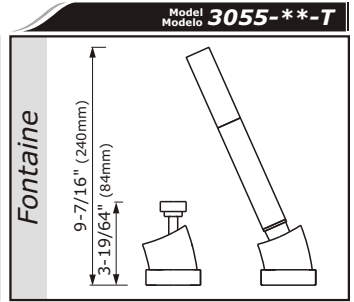
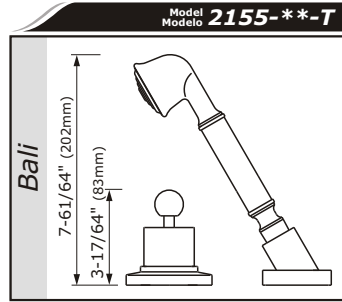
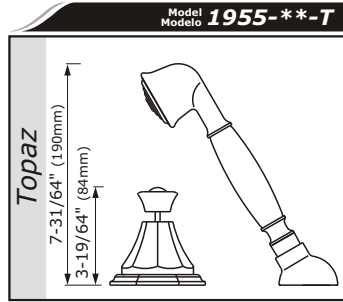
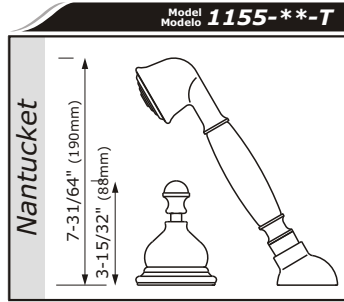
ESPAÑOL

ATTENTION!

For care, use soft towel with soap and water only! Under no circumstances should you use any chemicals. For faucets with ORB (oil rubbed bronze) finish please be extra careful not to damage, scuff or ruin the finish during the installation and cleaning!

ATENCIÓN!

Para el cuidado, utilice solamente una toalla suave con jabón y agua! Bajo ninguna circunstancia no use productos químicos. Con los grifos de acabado ORB (bronce frotado con aceite) hay que tener un cuidado especial para no dañar, arañar o destruir el acabado durante su instalación o limpieza!

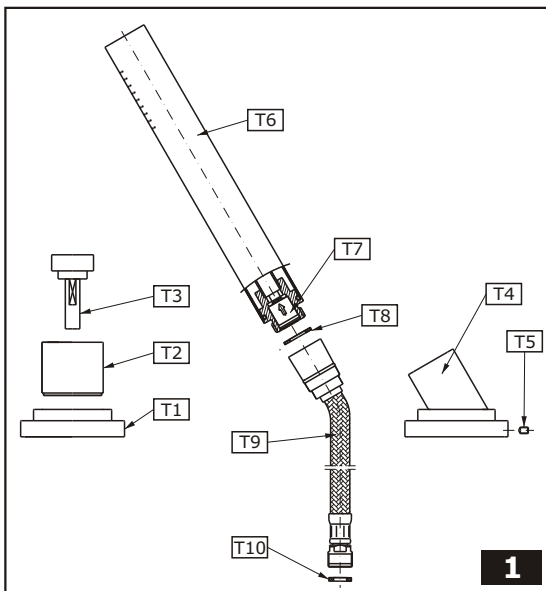


ENGLISH

- ➔ **For easy installation of your GRAFF faucet you will need:**
 - to READ ALL the instructions completely before beginning,
 - to READ ALL the warnings, care and maintenance information.
- ➔ **To complete the project, you should:**
 - gather the tools and all the parts you will need,
 - prepare the mounting area,
 - mount the faucet.
- ➔ **You should have the following tools:**
 - hex key (provided with a faucet),
 - plumbers putty or silicone.

ESPAÑOL

- ➔ **Para la instalación fácil de su grifo de la GRAFF usted necesitará:**
 - LEER TODAS las instrucciones completamente antes de comenzar,
 - LEER TODA la información sobre las advertencias, cuidado y mantenimiento.
- ➔ **Para terminar el proyecto, usted debe:**
 - recolectar las herramientas y todas las piezas que usted necesitará,
 - prepare el área para el montaje,
 - monte el batería.
- ➔ **Usted debe tener las herramientas siguientes:**
 - llave hexagonal (proporcionada con batería),
 - masilla o silicona.



HOTLINE FOR HELP
NUMERO DE EMERGENCIA

For toll-free information and answers to your questions, call: Llame sin costo para obtener información y respuestas a sus preguntas:



1 - 800 - 954 - GRAF (4723)

www.graffcollection.com

ENGLISH

ESPAÑOL

T1	BASE OF VALVE COVER	BASE DE LA PROTECCIÓN DE LA VÁLVULA
T2	VALVE COVER	PROTECCIÓN DE LA VÁLVULA
T3	DIVERTER KNOB	BOTÓN DEL DESVIADOR
T4	SHOWER HEAD BASE	BASE DE LA EMPUÑADURA DE LA DUCHA
T5	SHOWER HEAD	EMPUÑADURA DE LA DUCHA
T6	SCREW	TORNILLO
T7	FLOW REGULATING CHECK VALVE	LA VÁLVULA DE CHEQUEO DE REGULACIÓN DE FLUJO
T8	FLAT SEAL	EMPAQUETADURA PLANA
T9	HOSE 59" (1500mm) length	MANGUERA de la longitud 59" (1500mm)
T10	FLAT SEAL	EMPAQUETADURA PLANA

ENGLISH

ASSEMBLING THE SHOWER TRIM

Vea dis. 2.1-2.5

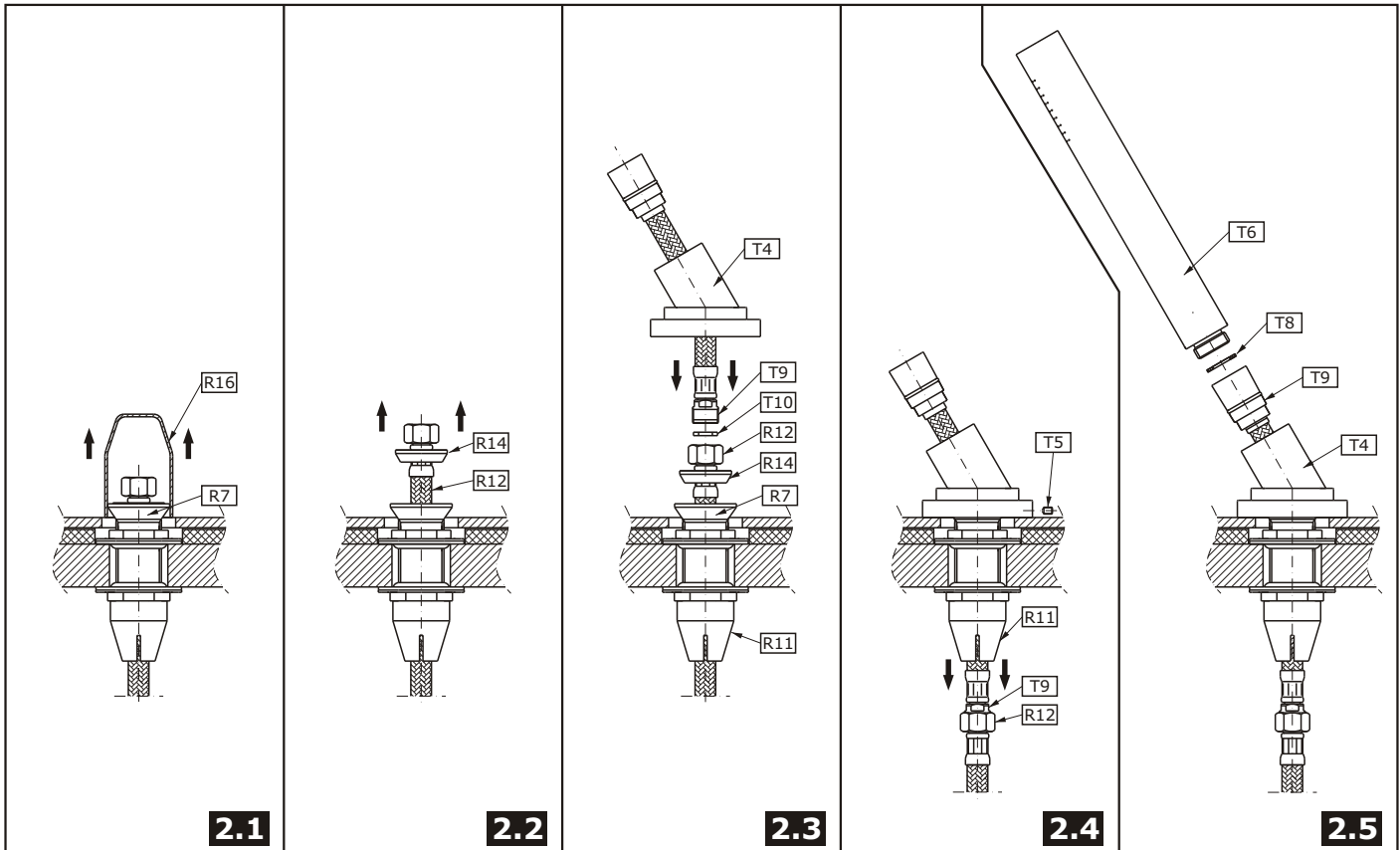
- Remove the plaster guard (**R16**) from connector (**R7**).
- Pull out part of the flexible hose (**R12**) above the mounting surface.
- Insert the shower hose (**T9**) through the base (**T4**) of the shower head by its narrow end. Connect the flexible hose (**R12**) to the end of shower hose (**T9**), taking care that the flat seal (**T10**) is positioned correctly. Make sure that the connection of two hoses is tightened properly.
- Remove hose retainer (**R14**) from the flexible hose (**R12**).
- Push the connected hoses to the connector (**R7**), push the hose downwards using considerable strength, so that the nut of the flexible hose (**R12**) passes through the plastic locking sleeve (**R11**).
- Position the shower head base (**T4**) in the axis of the connector (**R7**) and secure them by screw (**T5**).
- Connect the shower head (**T6**) to the hose (**T9**), keeping in mind the positioning of the flat seal (**T8**).

ESPAÑOL

MONTAJE DE ACABADO DE LA DUCHA

Vea dis. 2.1-2.5

- Quite el protector del yaso (**R16**) del conector (**R7**).
- Saque una parte de la manguera flexible (**R12**) sobre la superficie del montaje.
- Inserte la manguera de la ducha (**T9**) por la base de la ducha (**T4**) con su extremidad más fina. Junte la manguera flexible (**R12**) con la extremidad de la manguera (**T9**), prestando atención a la posición correcta de la empaquetadura plana (**T10**). Asegúrese que las dos mangueras estén bien conectadas una con otra.
- Desmonte el elemento fijador de manguera (**R14**) de la manguera flexible (**R12**).
- Coloque las mangueras unidas al conector (**R7**), cuando sienta una resistencia púje con fuerza la manguera abajo, la tuerca de la manguera (**R12**) debe pasar por el casquillo de bloqueo (**R11**).
- Posicione correctamente la base de la ducha (**T4**) en una eje con el conector (**R7**) y asegúrela con el tornillo (**T5**).
- Conecte la ducha (**T7**) con la manguera (**T9**), prestando atención a la posición correcta de la empaquetadura plana (**T8**).



ENGLISH

ASSEMBLING THE DIVERTER VALVE TRIM

Vea dis. 3.1-3.3

- Remove the plaster guard (**R15**) from diverter valve (**R1**).
- Place the base of the valve cover (**T1**) onto the valve (*) from above and screw on the valve cover (**T2**).
- Screw on the knob (**T3**) onto the diverter valve (**R1**).

(*) For better adhesion of the base (**T1**) surface to the mounting surface a layer of silicon can be applied.

ESPAÑOL

MONTAJE DE ACABADO DE LA VÁLVULA DESVIADORA

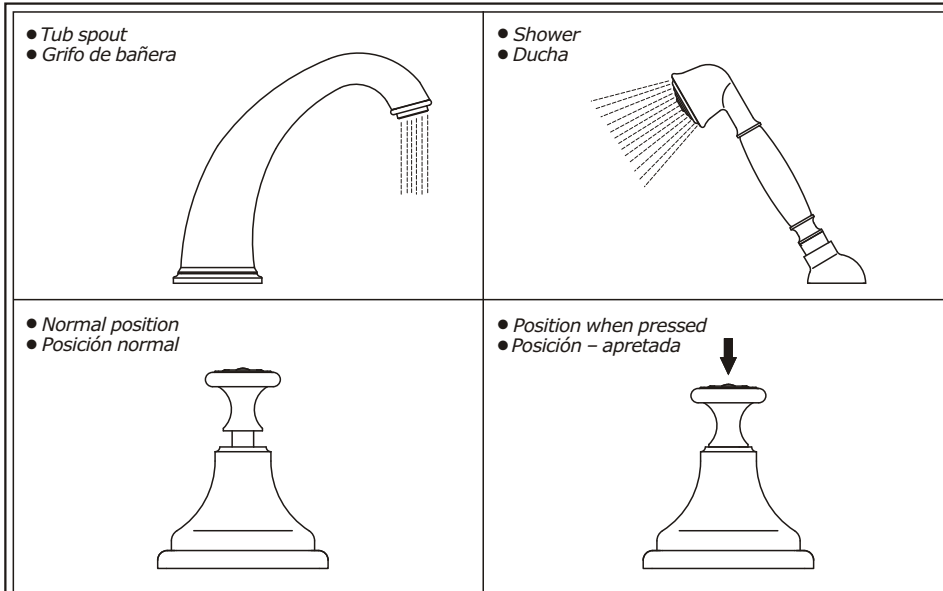
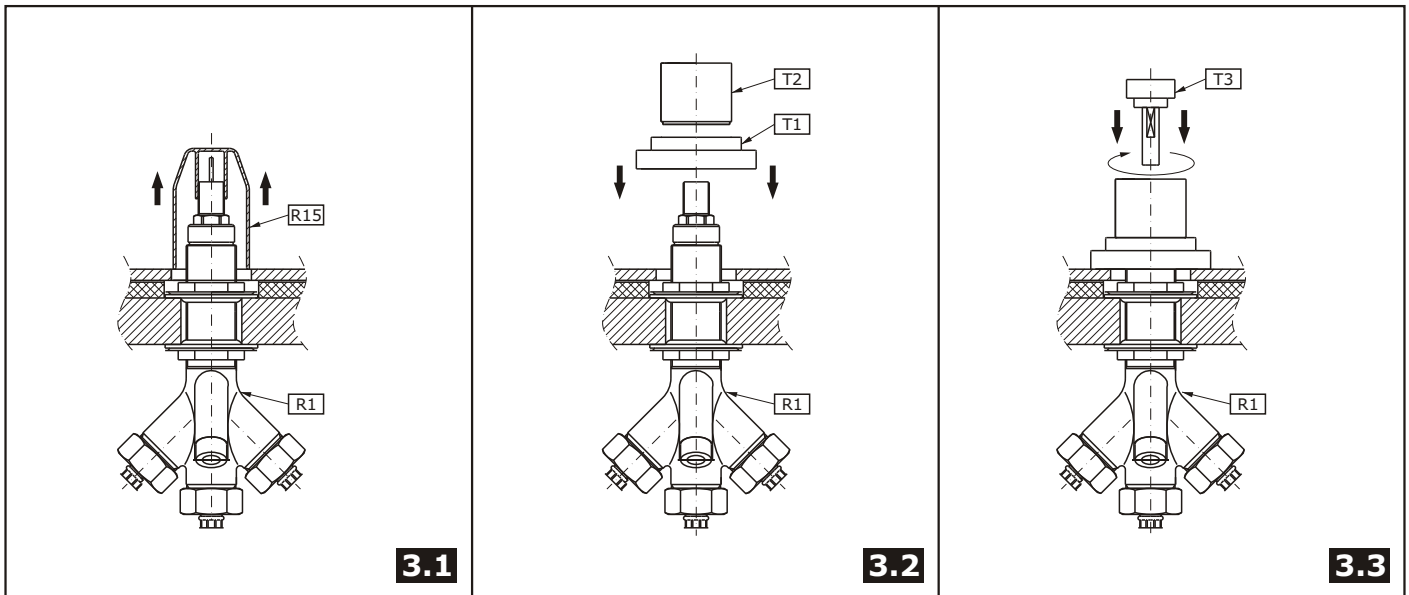
Vea dis. 3.1-3.3

- Quite el protector del yaso (**R15**) de la válvula desviadora (**R1**).
- Ponga la base de la protección de la válvula (**T1**) sobre la válvula (*) desde arriba y enrolle la protección de la válvula sobre la válvula misma (**T2**).
- Enrolle el botón del desviador (**T3**) en la válvula desviadora (**R1**).

(*) Para mejor adhesión de la superficie interior de la base de la protección de la válvula (**T1**) a la superficie del montaje se puede poner una base de silicona.

This faucet complies with NSF61/9, ASME/ANSI A112.18.1 and CSA B 125 Standards.
Este grifo se encuentra conforme con los estándares de NSF61/9, de ASME/ANSI A112.18.1 y de CSA B 125.

Installation Instructions ● Instrucciones de instalación



ENGLISH
OPERATING INSTRUCTIONS
Pressing the knob of the switch causes the water to flow out through the shower head, releasing the pressure causes it to flow through the tub spout.

ESPAÑOL
DESCRIPCIÓN DEL FUNCIONAMIENTO
Apretar la bola de desviador causa la salida del agua por el auricular, dejar de apretar la salida del agua por el grifo de bañera.

4

ENGLISH
CARE AND MAINTENANCE
● Your *Graff* faucet is designed and engineered in accordance with the highest quality and performance standards. Be sure not to damage the finish during installation. Care should be given to the cleaning of this product. Although its finish is extremely durable, it can be damaged by harsh abrasives or polish. **Never use abrasive cleaners, acids, solvents, etc. to clean any *Graff* product. To clean, simply wipe gently with a damp cloth and blot dry with a soft towel.**

ESPAÑOL
CUIDADO Y MANTENIMIENTO
● Su grifo de la *Graff* esta diseñado y dirigido acuerdo con los estándares de funcionamiento y calidad más altos. Este seguro no dañar las terminaciones del grifo durante la instalación. Cuide el producto manteniendolo siempre limpio. Aunque su acabado es extremadamente durable, puede ser dañado por los abrasivos o pulientes ásperos. **Nunca utilice limpiadores abrasivos, ácidos, solventes, el etc. para limpiar cualquier producto de la *Graff*. Para limpiar, simplemente use un paño húmedo y seque con una toalla suave.**

ENGLISH
WARRANTY
● Warranty conditions and warranty registration card are outlined on a separate sheet.

ESPAÑOL
GARANTÍA
● Las condiciones de la garantía y la tarjeta del registro de la garantía se encuentran en una pagina separada.

All dimensions and drawings are for reference only. For details, please refer to actual products.
Todas las dimensiones y dibujos sirven únicamente de referencia. Para consultar detalles, ver los productos.

