

This faucet complies with ASME/ANSI A112.18.1 and CSA B 125 Standards.  
Este grifo se encuentra conforme con los estándares de ASME/ANSI A112.18.1 y de CSA B 125.

Installation Instructions • Instrucciones de Instalación

**Dear Customer**

Thank you for selecting our product. We are confident we can fully satisfy your expectations by offering you a wide range of technologically advanced products which directly result from our many years of experience in faucet and fitting production.

**ENGLISH**

**Estimado Cliente**

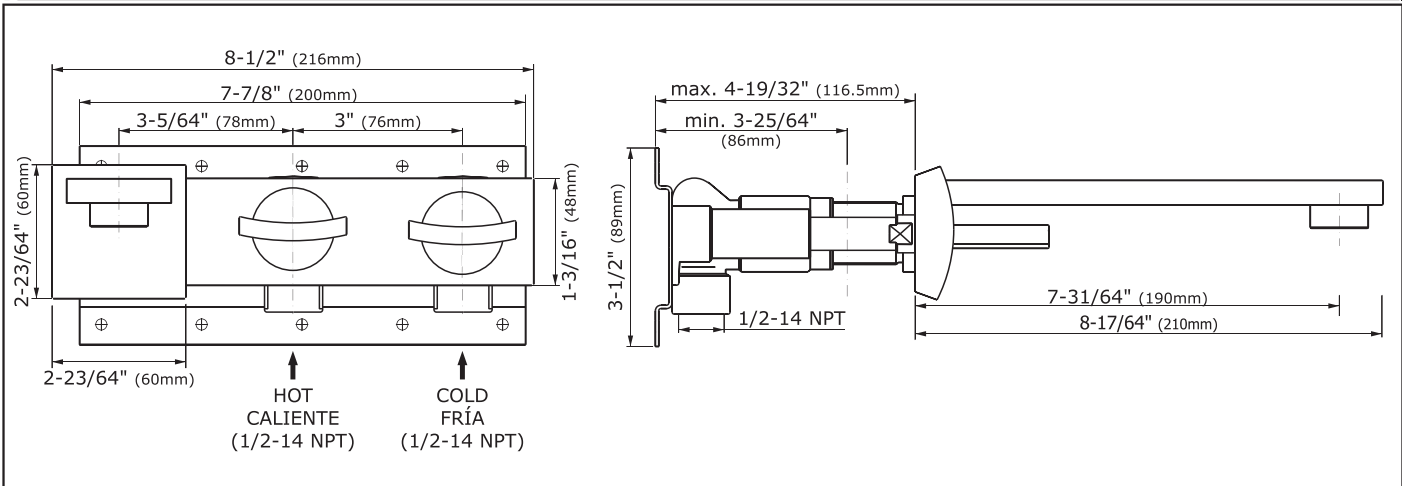
Muchas gracias por elegir nuestro producto. Estamos seguros que podemos satisfacer completamente sus expectativas ofreciéndole una amplia variedad de productos tecnológicamente avanzados que resultan directamente de muchos años de experiencia en grifos y su producción apropiada.

**ESPAÑOL**

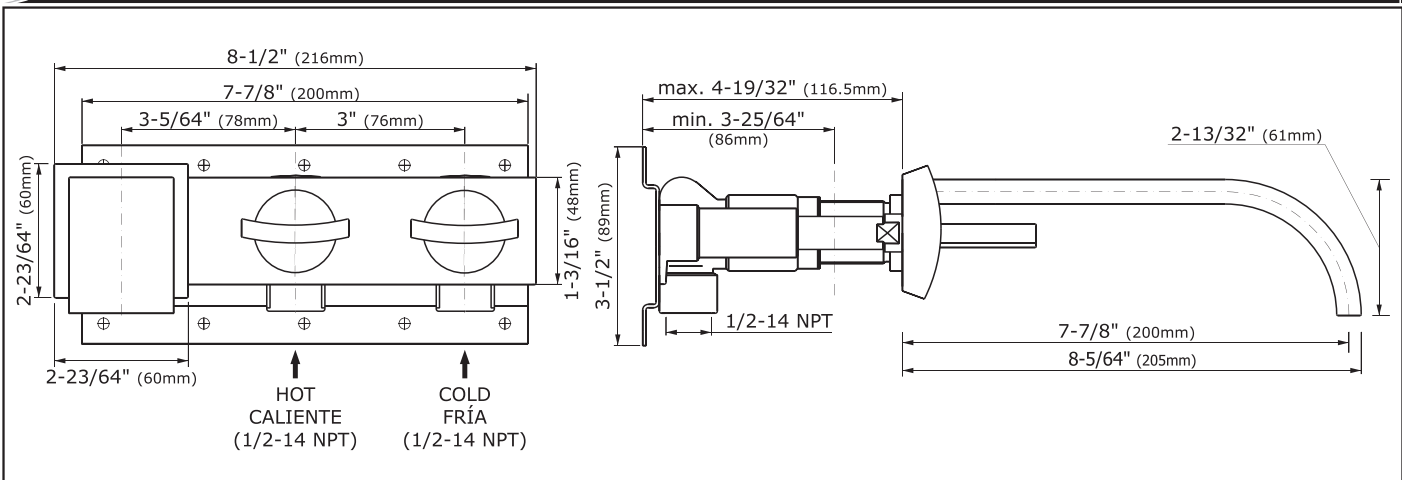
**ATTENTION!** For care, use soft towel with soap and water only! Under no circumstances should you use any chemicals.

**ATENCIÓN!** Para el cuidado, utilice solamente una toalla suave con jabón y agua! Bajo ninguna circunstancia no use productos químicos.

Modelo **TARGA 3630-C14W**



Modelo **SADE 1830-C14W**



**ENGLISH**

**ESPAÑOL**

**FLOW RATE INFORMATION**

- Maximum flow rate: 1.2 gpm (4.5l/min.) at 60 psi (4.1 bar)

**INFORMACIÓN DE INTENSIDAD DE FLUJO**

- Flujo máximo 1.2 gpm (4.5l/min.) con 60 psi (4.1 bar)

**ENGLISH**

**ESPAÑOL**

**➡ For easy installation of your GRAFF faucet you will need:**

- to READ ALL the instructions completely before beginning,
- to READ ALL the warnings, care and maintenance information.

**➡ To complete the project, you should:**

- gather the tools and all the parts you will need,
- prepare the mounting area,
- mount the faucet,
- connect the supply lines,
- finally test and flush the faucet.

**➡ You should have the following tools:**

- adjustable wrench,
- channel pliers,
- hex key (included in the box).

**➡ Para la instalación fácil de su grifo de la GRAFF usted necesitará:**

- LEER TODAS las instrucciones completamente antes de comenzar,
- LEER TODA la información sobre las advertencias, cuidado y mantenimiento.

**➡ Para terminar el proyecto, usted debe:**

- recolectar las herramientas y todas las piezas que usted necesitará,
- prepare el área para el montaje,
- monte el grifo,
- conecte las líneas de fuente,
- finalmente pruebe y limpie el grifo con un chorro de agua.

**➡ Usted debe tener las herramientas siguientes:**

- llave ajustable,
- alicates acanalados,
- llave hexagonal (incluido en la caja).

This faucet complies with ASME/ANSI A112.18.1 and CSA B 125 Standards.  
Este grifo se encuentra conforme con los estándares de ASME/ANSI A112.18.1 y de CSA B 125.

Installation Instructions • Instrucciones de Instalación

**ENGLISH**

**REMOVE OLD FAUCET**

- Turn off the water supplies (hot and cold water).
- Disconnect supply lines and remove old faucet.
- Clean the sink surface of putty, dirt., etc.

**BEFORE INSTALLING**

- Before installing the faucet, it is good to rinse the supply pipelines in order to do away with the dirty residues.
- We recommend installing the filter taps.

**ESPAÑOL**

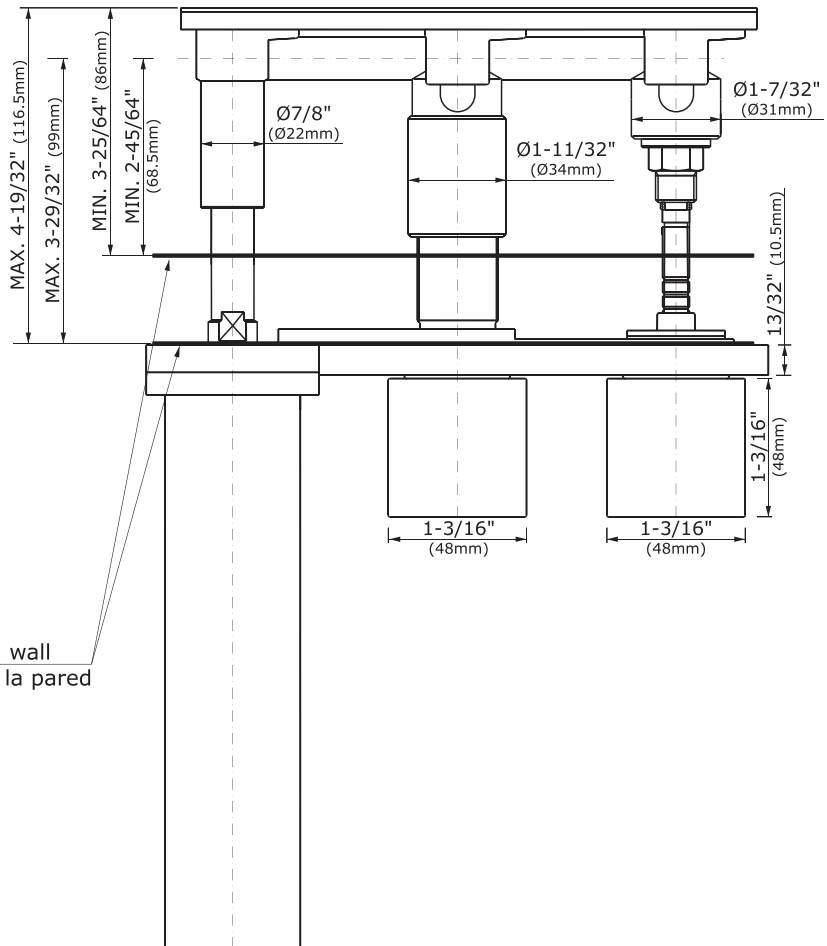
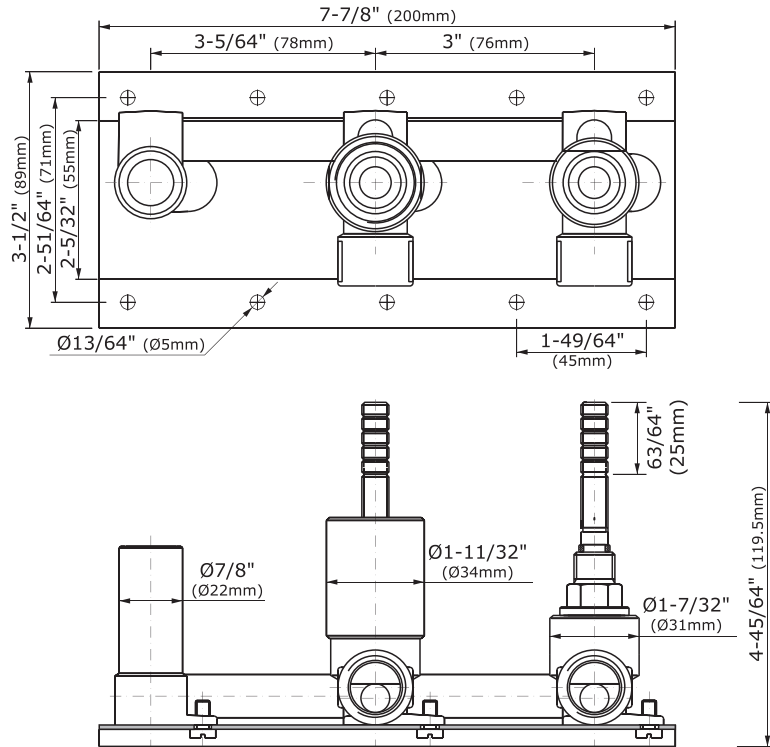
**QUITTE EL GRIFO VIEJO**

- Limpie las tuberías a fondo y cierre las llaves de suministro de agua (agua caliente y fría).
- Desconecte las líneas de suministro y quite el grifo viejo.
- Limpie la superficie del fregadero de la masilla, suciedad, etc.

**ANTES DE LA INSTALACIÓN**

- Antes de instalar el grifo, es bueno ejuagar las tuberías suministro para eliminar residuos.
- Recomendamos el instalar los tapones de filtro.

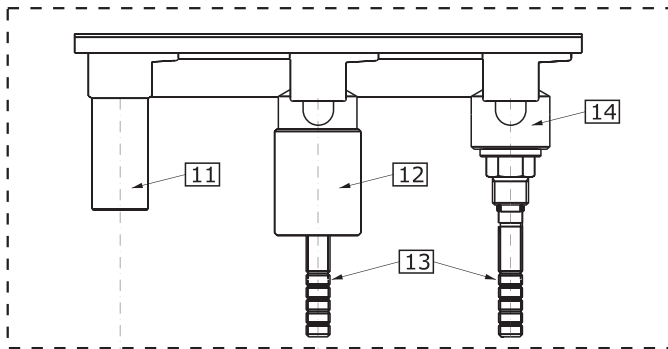
**SET-UP DIAGRAM • DIAGRAMA DE INSTALACIÓN**



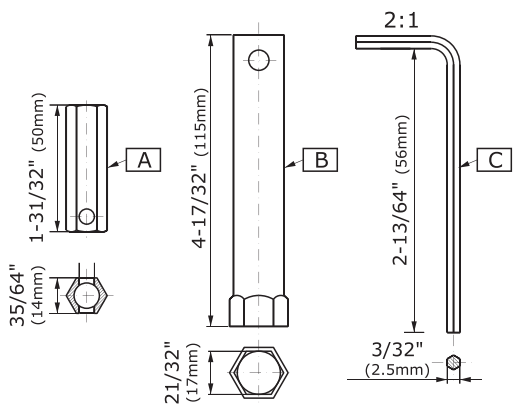
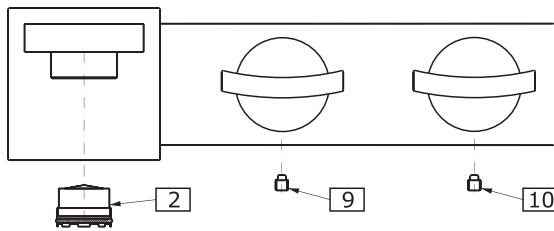
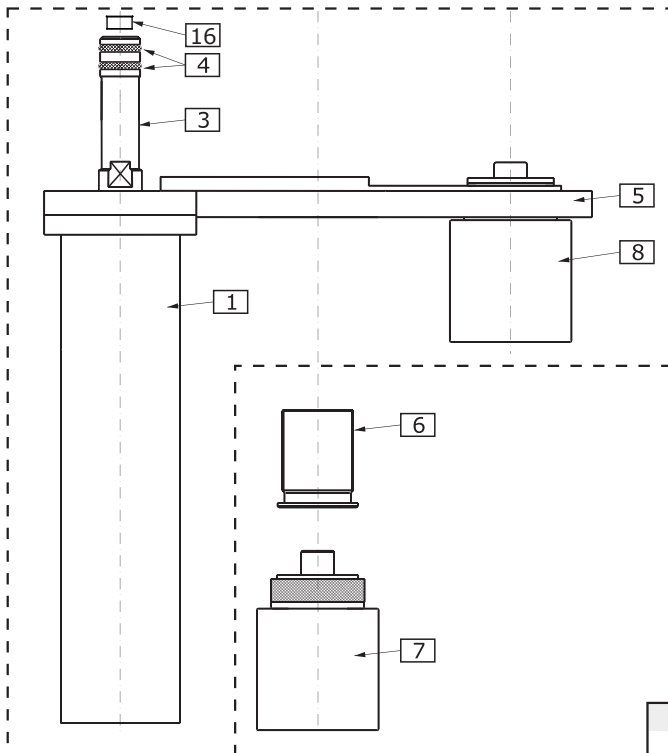
This faucet complies with ASME/ANSI A112.18.1 and CSA B 125 Standards.  
Este grifo se encuentra conforme con los estándares de ASME/ANSI A112.18.1 y de CSA B 125.

Installation Instructions • Instrucciones de Instalación

CARTRIDGE ASSEMBLY BLOCK  
EL BLOQUE DE CABEZAS



SPOUT ASSEMBLY BLOCK  
EL BLOQUE DE CAÑO



**HOTLINE FOR HELP  
NUMERO DE EMERGENCJA**

For toll-free information and answers to your questions, call:  
Llame sin costo para obtener información y respuestas a sus preguntas:



**1 - 800 - 954 - GRAF (4723)**

[www.graffcollection.com](http://www.graffcollection.com)

**ENGLISH**

**ESPAÑOL**

<b>1</b>	SPOUT	CAÑO
<b>2</b>	AERATOR INSERT	INSERTOR DEL AERADOR
<b>3</b>	TUBE OF SPOUT	TUBERIA DE CAÑO
<b>4</b>	SEAL O-RING	SELLADOR DE ANILLO (O-RING)
<b>5</b>	PLATE	PLAQUILLA
<b>6</b>	CONNECTOR	CONECTADOR
<b>7</b>	LEFT HANDLE C14B (hot water)	MANILLA IZQUIERDA C14B (agua caliente)
<b>8</b>	RIGHT HANDLE C14W (cold water)	MANILLA DERECHA C14W (agua fría)
<b>9</b>	SET SCREW	TORNILLO DEL BOQUEO
<b>10</b>	SCREW	TORNILLO
<b>11</b>	SPOUT SLEEVE	CASQUILLO DEL CAÑO
<b>12</b>	SLEEVE	CASQUILLO
<b>13</b>	CLOCKWISE OPENING CARTRIDGE	CARTUCHO QUE SE ABRE HACIA LA DERECHA
<b>14</b>	FAUCET BODY UNIT	UNIDAD DEL CUERPO DEL GRIFO
<b>15</b>	MOUNTING PLATE	PLAQUILLA DE MONTAJE
<b>16</b>	FLOW REGULATOR	BRIDA
<b>A</b>	SPECIAL HEX KEY (for CONNECTOR (6))	LLAVE HEXAGONAL ESPECIAL (para el CONECTADOR (6))
<b>B</b>	SPECIAL HEX KEY (for CARTRIDGE (13))	LLAVE HEXAGONAL ESPECIAL (para el CARTUCHO (13))
<b>C</b>	HEX KEY	LLAVE HAXAGONAL

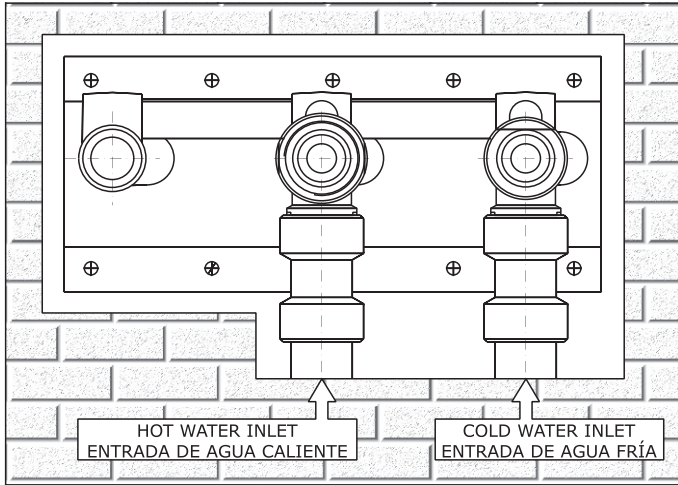
This faucet complies with ASME/ANSI A112.18.1 and CSA B 125 Standards.  
Este grifo se encuentra conforme con los estándares de ASME/ANSI A112.18.1 y de CSA B 125.

Installation Instructions • Instrucciones de Instalación

**ROUGH-IN INSTALLATION • INSTALACIÓN ANTES DEL ENLUCIDO**

**2**

**ENGLISH**



**3**

**See fig. 3**

- ➔ Prepare the recess in the wall for the faucet body unit pipe work taking into account the maximum and minimum depth allowed. Arrange the pipe work so that the hot water feed is underneath the body (HOT) and the cold in on the right (COLD) in relation to the faucet body unit.
- ➔ Place faucet body unit into the wall recess. Recommended depth for faucet body unit in a wall measured from center of faucet body unit to finished wall surface is in the range MIN. **2-45/64"** (68.5mm) – MAX. **3-29/32"** (99mm). Attach the faucet body unit to the wall using the anchors and screws.
- ➔ Apply thread sealant to the pipe nipple threads of 1/2" pipe connectors. Screw in a 1/2" pipe connectors onto faucet body unit inlets. Connect HOT water supply to underneath left valve inlet and COLD water supply to right valve inlet.

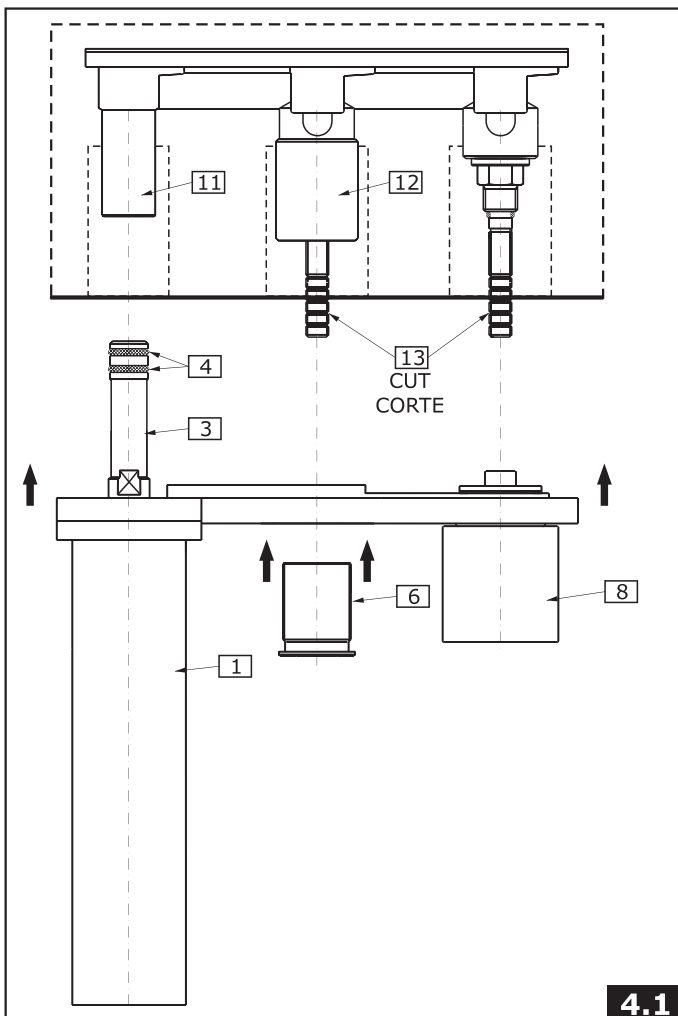
**ESPAÑOL**

**Vea dis. 3**

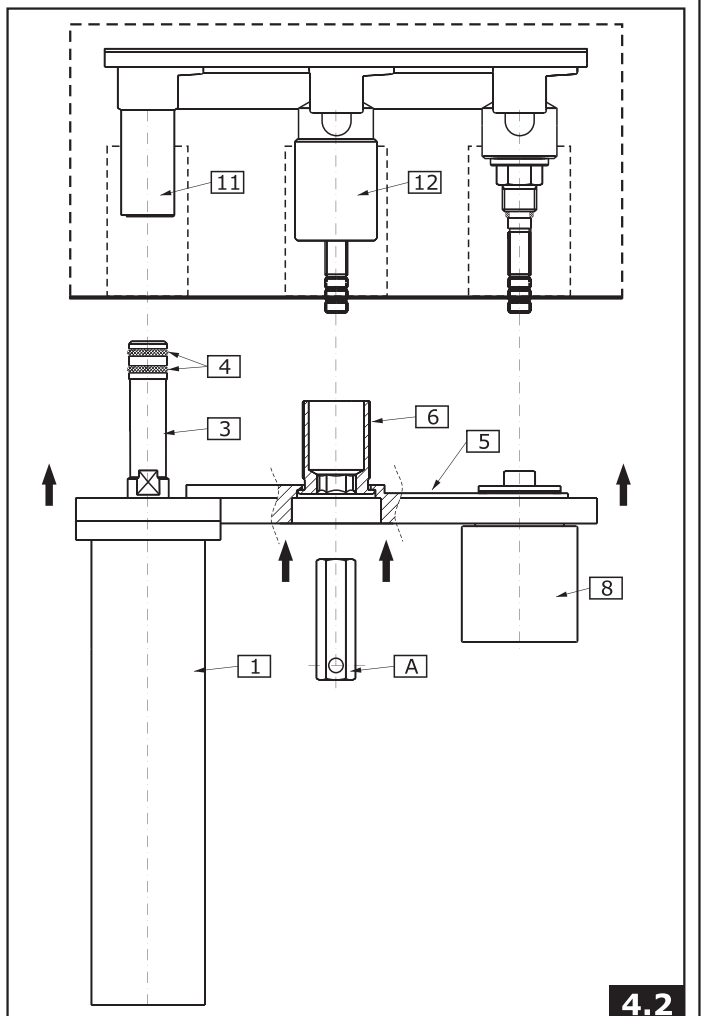
- ➔ Preparar un agujero en la pared para las tuberías del cuerpo del grifo tomando en consideración la profundidad máxima y mínima admisible. Instalar los tubos de tal manera que la fuente del agua caliente se encuentre por debajo del cuerpo (HOT) y del agua fría a la derecha (COLD) en relación al cuerpo del grifo.
- ➔ Colocar el cuerpo del grifo en el agujero de la pared. La profundidad recomendada para la unidad del cuerpo del grifo en la pared, medida desde el centro del cuerpo del grifo hasta la superficie de la pared acabada es de MIN. **2-45/64"** (68.5mm) y MAX. **3-29/32"** (99mm). Fijar el cuerpo del grifo a la pared usando anclajes y tornillos.
- ➔ Usar la junta de rosca para el manguito roscado del tubo de 1/2". Enroscar los manguitos del tubo de 1/2" a los orificios de entrada al cuerpo de grifo. Conectar el suministro del agua CALIENTE a la entrada inferior izquierda de la válvula y del agua FRÍA a la entrada derecha de la válvula.

**FAUCET INSTALLATION • INSTALACIÓN DEL GRIFO**

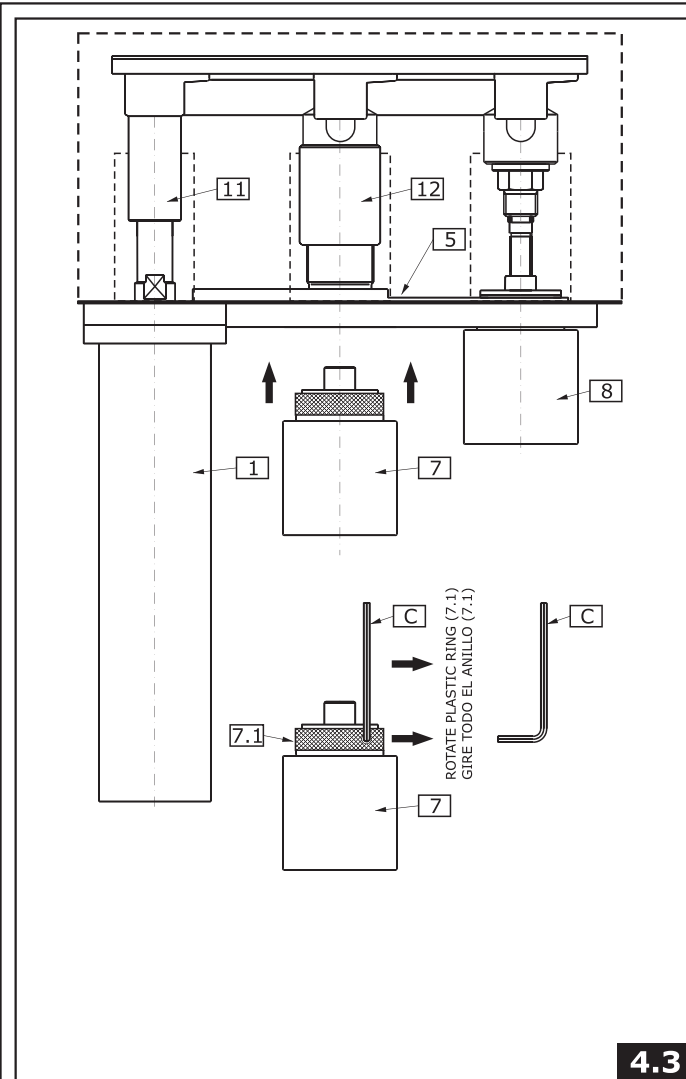
**3**



**4.1**



**4.2**

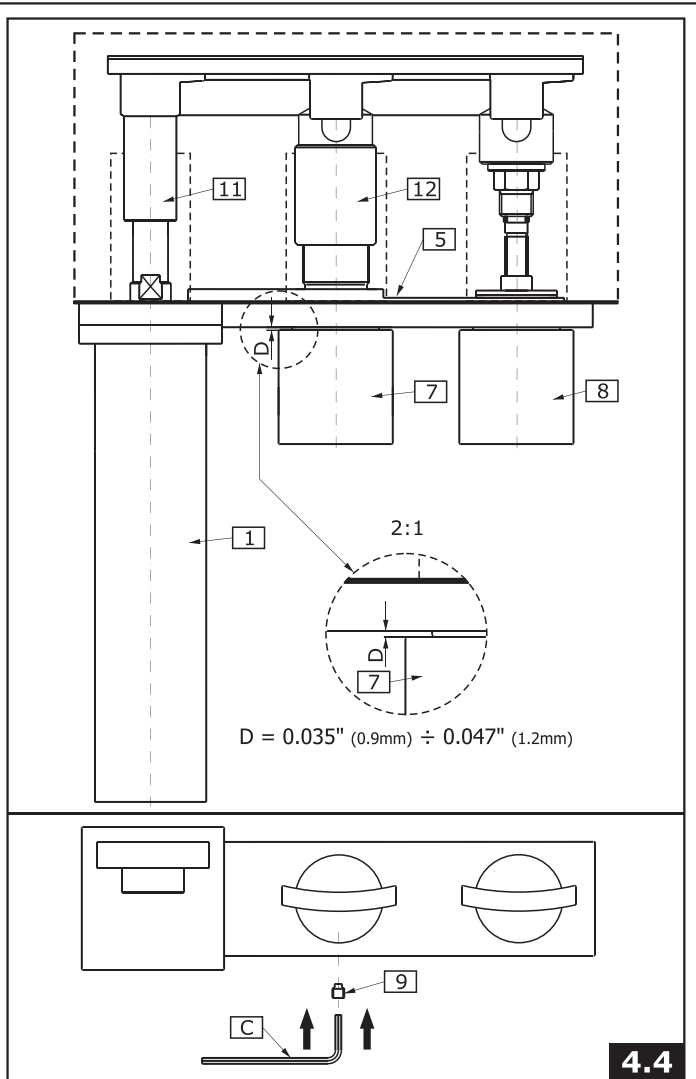


**4.3**

**See fig. 4.1-4.4**

**ENGLISH**

- ➡ Turn the spindle of the cartridge into closed position (clockwise). You can use the handle (7) as an aid. Put on the handle onto the spindle of cartridge and rotate it clockwise. Take out the handle from the spindle. Repeat the same operations with the spindle of the other cartridge.
- ➡ Turn the handle (8) to horizontal position and place the spout assembly block onto the cartridge assembly block and push it in. Make sure that the tube of the spout (3) is correctly positioned in relation to spout sleeve (11) in order to avoid the o-ring seal (4) damage (fig. 4.1).
- ➡ Mark up how much can the endings of cartridge spindles (13) be cut, take the spout assembly block off cartridge assembly block and cut the marked-up endings of the cartridge spindles.
- ➡ Put back the spout assembly block onto the cartridge assembly block. The handle (8) should be located like is shown on fig. 4.2.
- ➡ Insert the connector (6) into the hole of a plate, then put the special hex key (A) included with the faucet into connector socket and begin to screw the connector (6) into the sleeve (12) in the cartridge assembly block (fig. 4.2). The spout assembly block will come closer to the finished wall. Pay attention that the spout assembly block approaches the wall evenly, press lightly the corners of the block.
- ➡ When the spout assembly block reaches the wall put the handle (7) onto the cartridge spindle making sure it is positioned horizontally (fig. 4.3). Put the hex key (C) into the hole of the slide ring (7.1) and rotate the ring (7.1) so that the hole in the ring is in bottom position facing the hex set screw (9) in the plate (5). Remove the hex key from the hole and push in the handle (7) onto cartridge spindle.
- NOTE:** Before securing the handle with a set screw (9), make sure that there is a gap of 0.035" (0.9mm) – 0.047" (1.2mm) between cylindrical part of handle and the plate face (5) - see fig. 4.4. This distance is necessary for proper operation of the handle (7).
- ➡ Block carefully the handle with a set screw (9) using the hex key (C) (included with the faucet). A screw pin should enter the hole in the slide ring. In case of excessive pressure and difficulties with rotation of the handle loosen up the set screw (9) by a ¼ turn (fig. 4.4).



**4.4**

**Vea dis. 4.1-4.4**

**ESPAÑOL**

- ➡ Gire los husillos de las cabezas en la posición „cerrada” (a la derecha). Puede utilizar aquí el volante (7). Póngalo en el husillo de cabeza y gire a la derecha. Quite el volante del husillo. Gire del modo semejante el husillo de otra cabeza.
- ➡ Gire el volante (8) en la posición horizontal y ponga el bloque de caño en el bloque de cabezas y apriete hasta que resista. Al poner el tubo de caño al casquillo del caño ponga atención a la posición axial de estos elementos para con sí mismos a que se protejan de las deterioraciones de cierres tipo o-ring (4) (dib. 4.1).
- ➡ Marque la longitud de los extremos de los husillos de cabezas que se van a cortar (13). En el sitio marcado quite el bloque de caño del bloque de cabezas y corte los extremos de husillos marcados.
- ➡ Reponga el bloque de caño al bloque de cabezas recordando la posición adecuada del volante (8) de acuerdo con el dibujo 4.2.
- ➡ Ponga el conector (6) al agujero de la plaquita y meta al asiento del conector una llave hexagonal especial (A) (que va con la batería) y empiece a enroscar poco a poco el conector (6) al casquillo (12) del bloque de cabezas (dib.4.2). El bloque se acercará poco a poco al acabado de la pared. Es importante que el bloque se acerque paralelamente a la pared, por tanto apriete ligeramente con los dedos las esquinas del bloque.
- ➡ Después de acercar el bloque a la pared ponga al origen del husillo de cabeza el volante (7) sin olvidar su posición horizontal (4.3). En el agujerito del anillo de deslizamiento ponga la llave hexagonal (C) y gire todo el anillo (7.1) hasta el punto en el que el agujerito del anillo se encuentre al frente del tornillo del boqueo (9) en la plaquilla. Quite la llave hexagonal del agujerito y ponga el volante (7) al husillo de cabeza hasta que resista.
- ATENCIÓN:** Antes de bloquear el volante con el tornillo (9) asegúrese si la parte cilíndrica del tornillo sale por encima de la cara de la plaquilla (5) de 0,035" (0,9mm) – 0,047" (1,2mm) – vea dib. 4.4. Dicha distancia es imprescindible para el correcto funcionamiento del volante (7).
- ➡ Bloquee cuidadosamente el volante con el tornillo (9) usando la llave hexagonal (C) (que va junto con la batería). El gorrón del tornillo tiene que entrar en el agujerito del anillo de deslizamiento del volante. En el caso de una presión demasiado grande que dificulte la retación del volante, desapriete el tornillo a ¼ de su rotación (9), (dib. 4.4).

**CARE AND MAINTENANCE • CUIDADO Y MANTENIMIENTO**

**4**

**ENGLISH**

**ESPAÑOL**

➔ Your *Graff* faucet is designed and engineered in accordance with the highest quality and performance standards. Be sure not to damage the finish during installation. Care should be given to the cleaning of this product. Although its finish is extremely durable, it can be damaged by harsh abrasives or polish. **Never use abrasive cleaners, acids, solvents, etc. to clean any *Graff* product. To clean, simply wipe gently with a damp cloth and blot dry with a soft towel.**

➔ Su grifo de la *Graff* esta diseñado y dirigido acuerdo con los estándares de funcionamiento y calidad más altos. Este seguro no dañar las terminaciones del grifo durante la instalación. Cuide el producto manteniendolo siempre limpio. Aunque su acabado es extremadamente durable, puede ser dañado por los abrasivos o pulientes ásperos. **Nunca utilice limpiadores abrasivos, ácidos, solventes, el etc. para limpiar cualquier producto de la *Graff*. Para limpiar, simplemente use un paño húmedo y seque con una toalla suave.**

**WARRANTY • GARANTÍA**

**ENGLISH**

**ESPAÑOL**

➔ Warranty conditions and warranty registration card are outlined on a separate sheet.

➔ Las condiciones de la garantía y la tarjeta del registro de la garantía se encuentran en una pagina separada.