

**Dear Customer**

Thank you for selecting our product. We are confident we can fully satisfy your expectations by offering you a wide range of technologically advanced products which directly result from our many years of experience in faucet and fitting production.

**ENGLISH**

**Estimado Cliente**

Muchas gracias por elegir nuestro producto. Estamos seguros que podemos satisfacer completamente sus expectativas ofreciéndole una amplia variedad de productos tecnológicamente avanzados que resultan directamente de muchos años de experiencia en grifos y su producción apropiada.

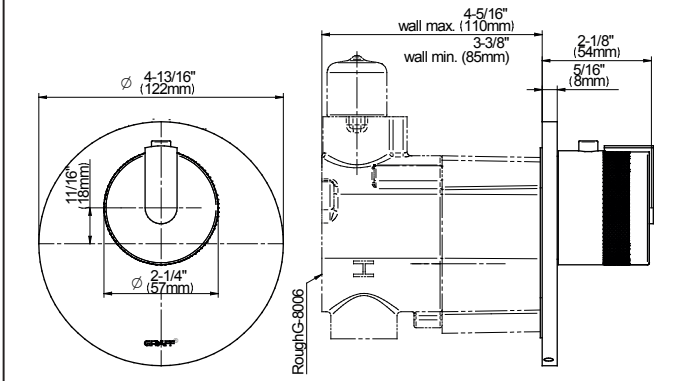
**ESPAÑOL**

**ATTENTION!** For care, use soft towel with soap and water only! Under no circumstances should you use any chemicals.

**ATENCIÓN!** Para el cuidado, utilice solamente una toalla suave con jabón y agua! Bajo ninguna circunstancia no use productos químicos.

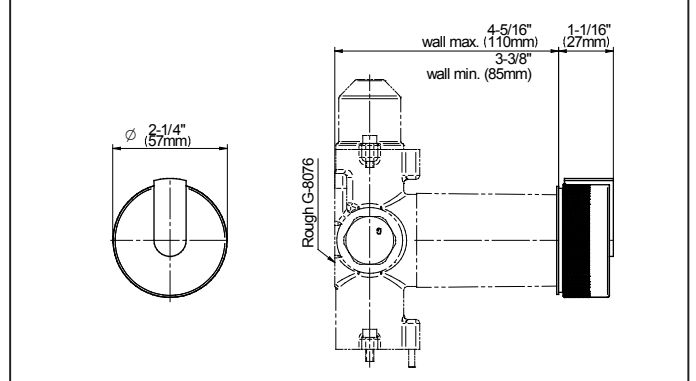
**G-8027-\*\*\*-L1\*\*-T**

**Concealed thermostat module - exposed parts**



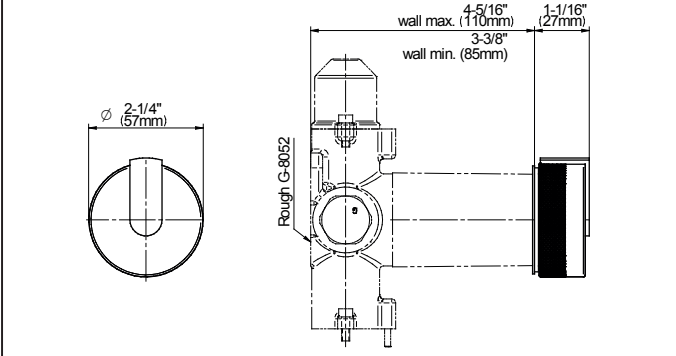
**G-8089-\*\*\*-L1\*\*-T**

**Concealed cut-off valve module - exposed parts**



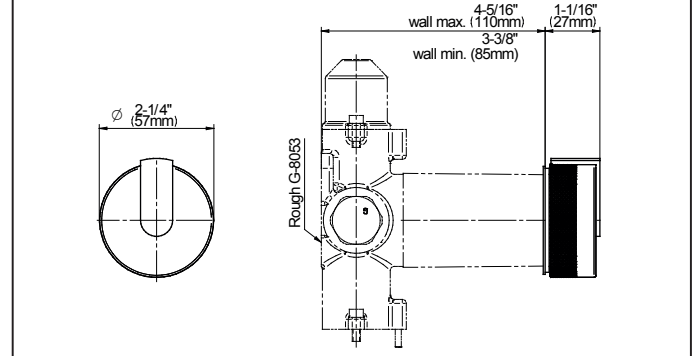
**G-8022-\*\*\*-L1\*\*-T**

**Concealed 2-way diverter module - exposed parts**



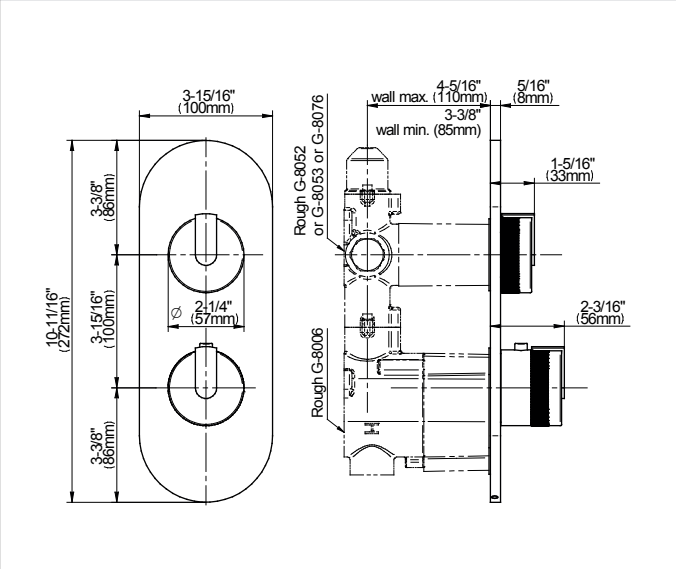
**G-8023-\*\*\*-L1\*\*-T**

**Concealed 3-way diverter module - exposed parts**



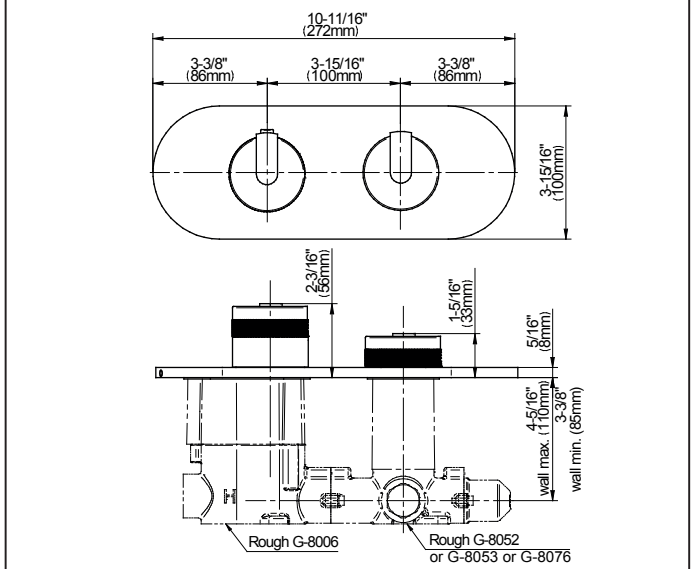
**G-8026-\*\*\*-L1\*\*-T**

**Trim with Two Handles**



**G-8026H-\*\*\*-L1\*\*-T**

**Horizontal Trim with Two Handles**

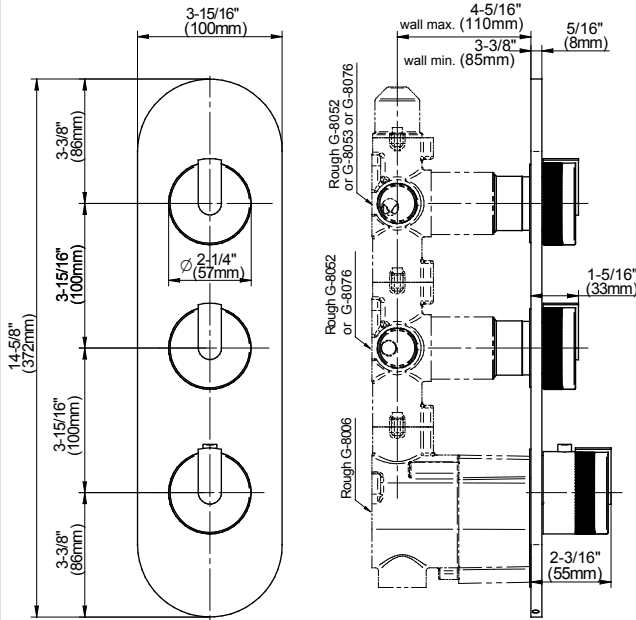


This faucet complies with NSF61/9, ASME/ANSI A112.18.1 and CSA B 125 Standards.  
Este grifo se encuentra conforme con los estándares de NSF61/9, de ASME/ANSI A112.18.1 y de CSA B 125.

Installation Instructions • Instrucciones de Instalación

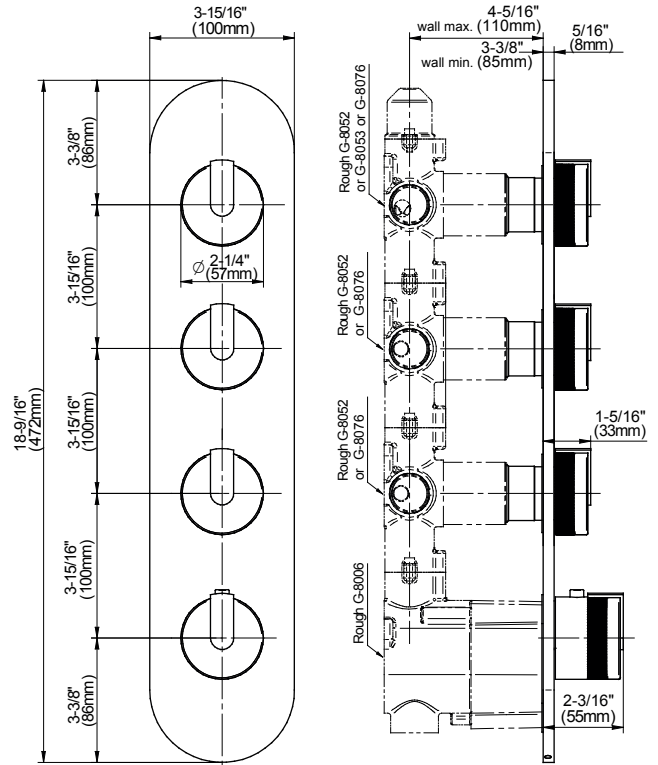
**G-8033-\*\*\*-L1\*\*-T**

**Trim with Three Handles**



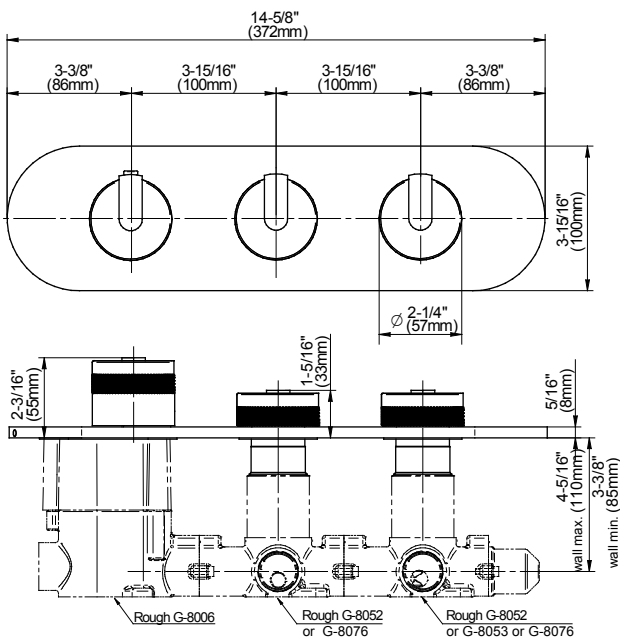
**G-8084-\*\*\*-L1\*\*-T**

**Trim with Four Handles**



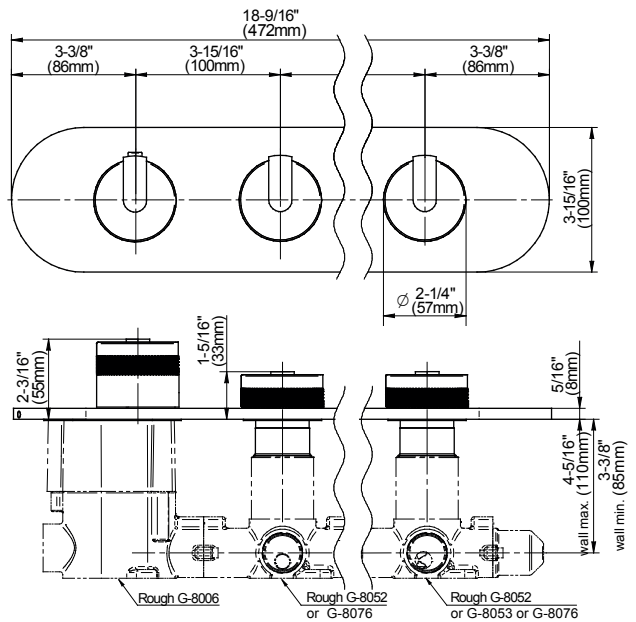
**G-8033H-\*\*\*-L1\*\*-T**

**Horizontal Trim with Three Handles**



**G-8084H-\*\*\*-L1\*\*-T**

**Horizontal Trim with Four Handles**



This faucet complies with NSF61/9, ASME/ANSI A112.18.1 and CSA B 125 Standards.  
Este grifo se encuentra conforme con los estándares de NSF61/9, de ASME/ANSI A112.18.1 y de CSA B 125.

Installation Instructions • Instrucciones de Instalación

**ENGLISH**

**ESPAÑOL**

➔ **For easy installation of your GRAFF faucet you will need:**

- to READ ALL the instructions completely before beginning,
- to READ ALL the warnings, care and maintenance information.

➔ **To complete the project, you should:**

- gather the tools and all the parts you will need,
- prepare the mounting area,
- connect the supply lines.

➔ **Para la instalación fácil de su grifo de la GRAFF usted necesitará:**

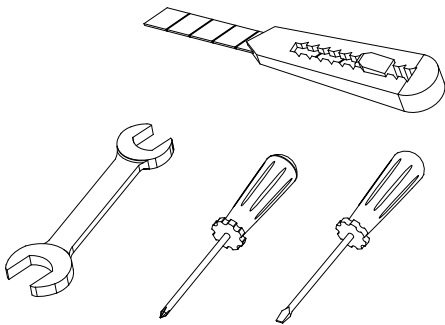
- LEER TODAS las instrucciones completamente antes de comenzar,
- LEER TODA la información sobre las advertencias, cuidado y mantenimiento.

➔ **Para terminar el proyecto, usted debe:**

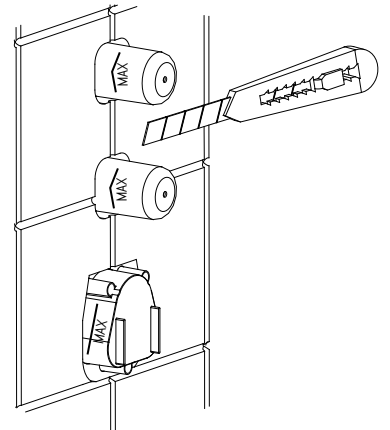
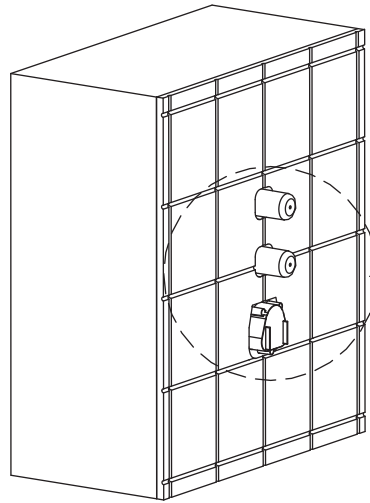
- recolectar las herramientas y todas las piezas que usted necesitará,
- preparar el área para el montaje,
- conectar las líneas de fuente.

**ASSEMBLY OF TRIM ELEMENTS • MONTAJE DE ELEMENTOS EXTERNOS**

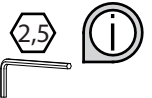
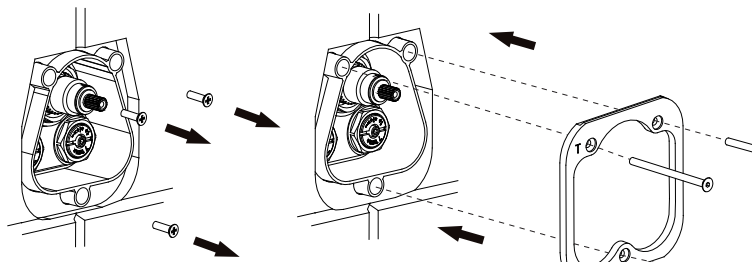
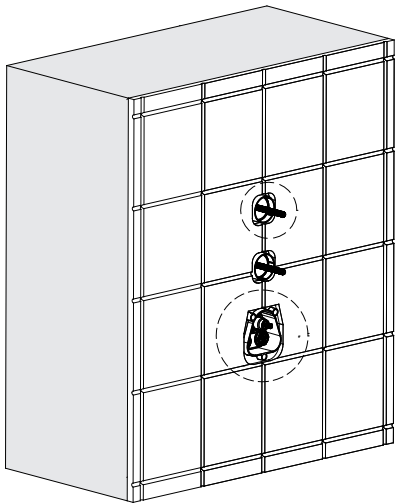
**2**



**1.1**



**1.2**



**1.3**

This faucet complies with NSF61/9, ASME/ANSI A112.18.1 and CSA B 125 Standards.  
Este grifo se encuentra conforme con los estándares de NSF61/9, de ASME/ANSI A112.18.1 y de CSA B 125.

Installation Instructions • Instrucciones de Instalación

**1.4**

**1.5**

**One and two holes trim plate**

**1.6**

**1.7**

**Three and four holes trim plate**

**Three holes trim plate**

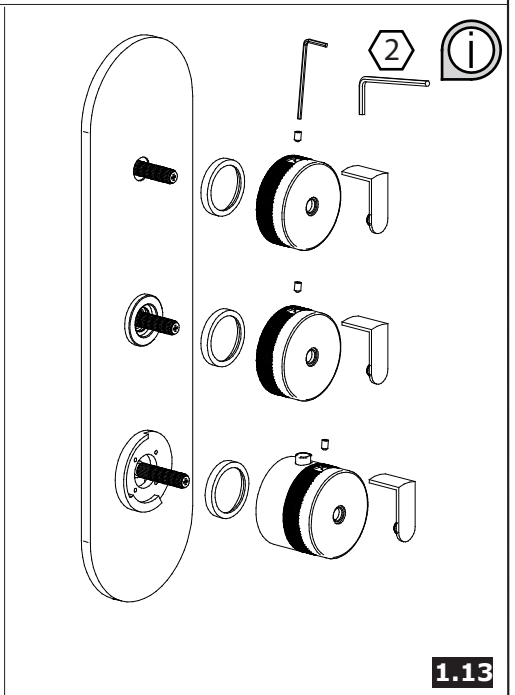
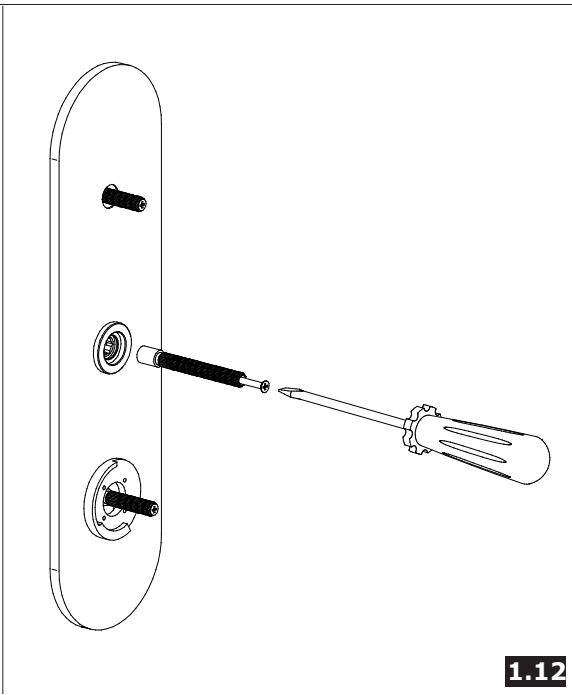
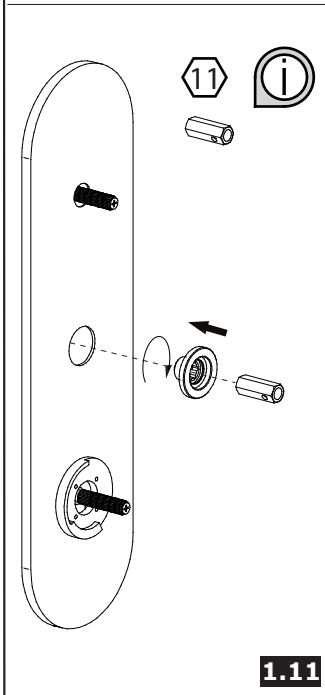
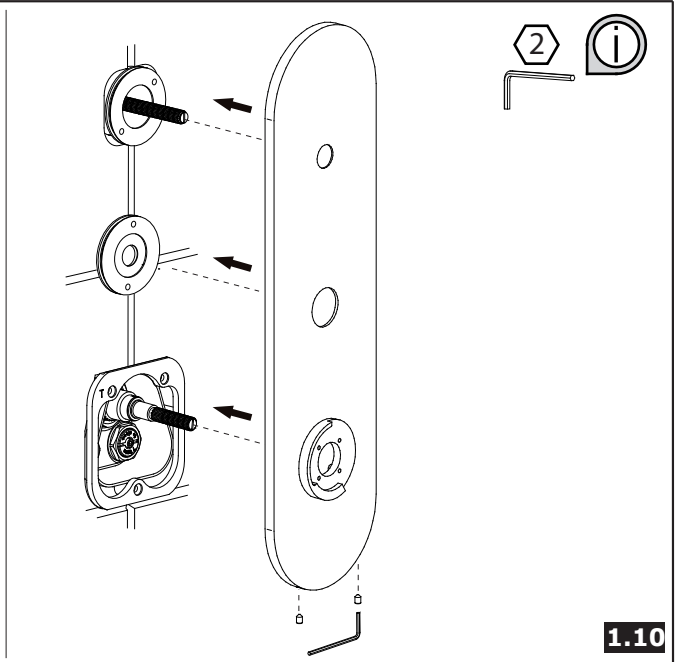
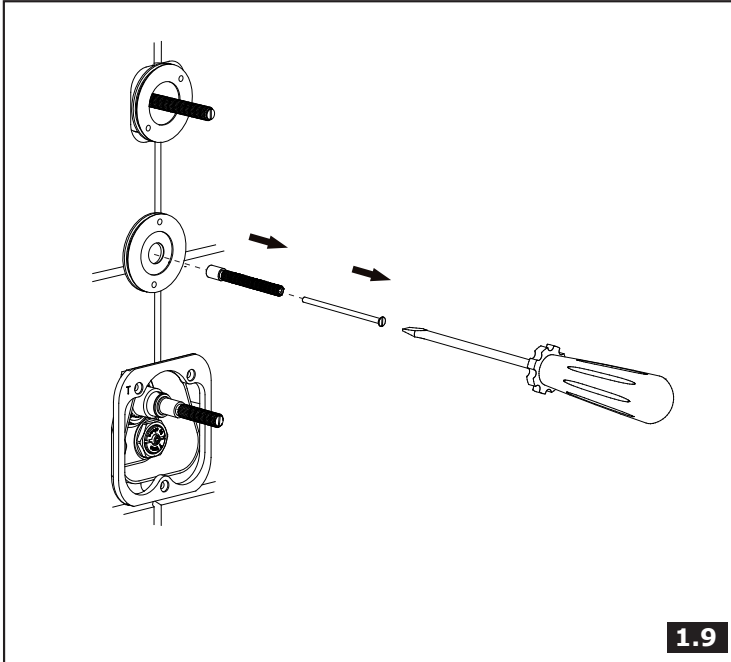
**1.8a**

**Four holes trim plate**

**1.8b**

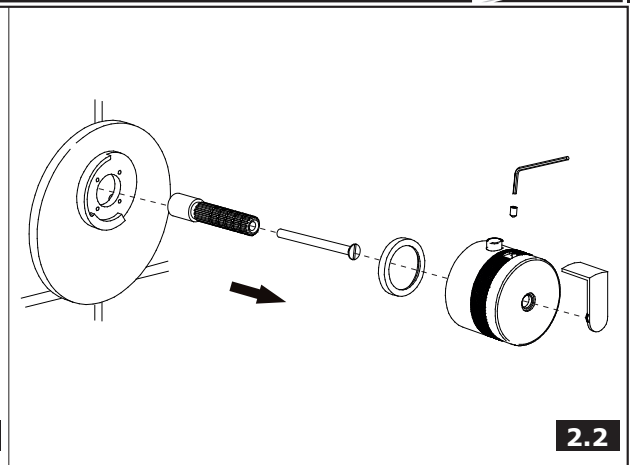
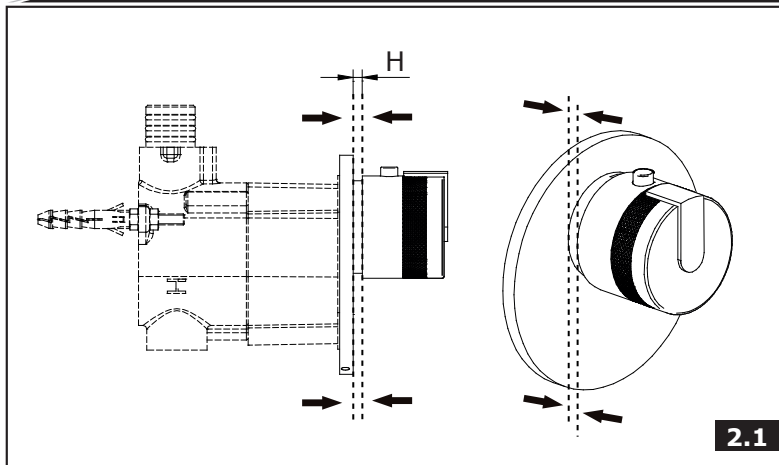
This Faucet complies with NSF61/9, ASME/ANSI A112.18.1 and CSA B 125 Standards.  
Este grifo se encuentra conforme con los estándares de NSF61/9, de ASME/ANSI A112.18.1 y de CSA B 125.

Installation Instructions • Instrucciones de Instalación



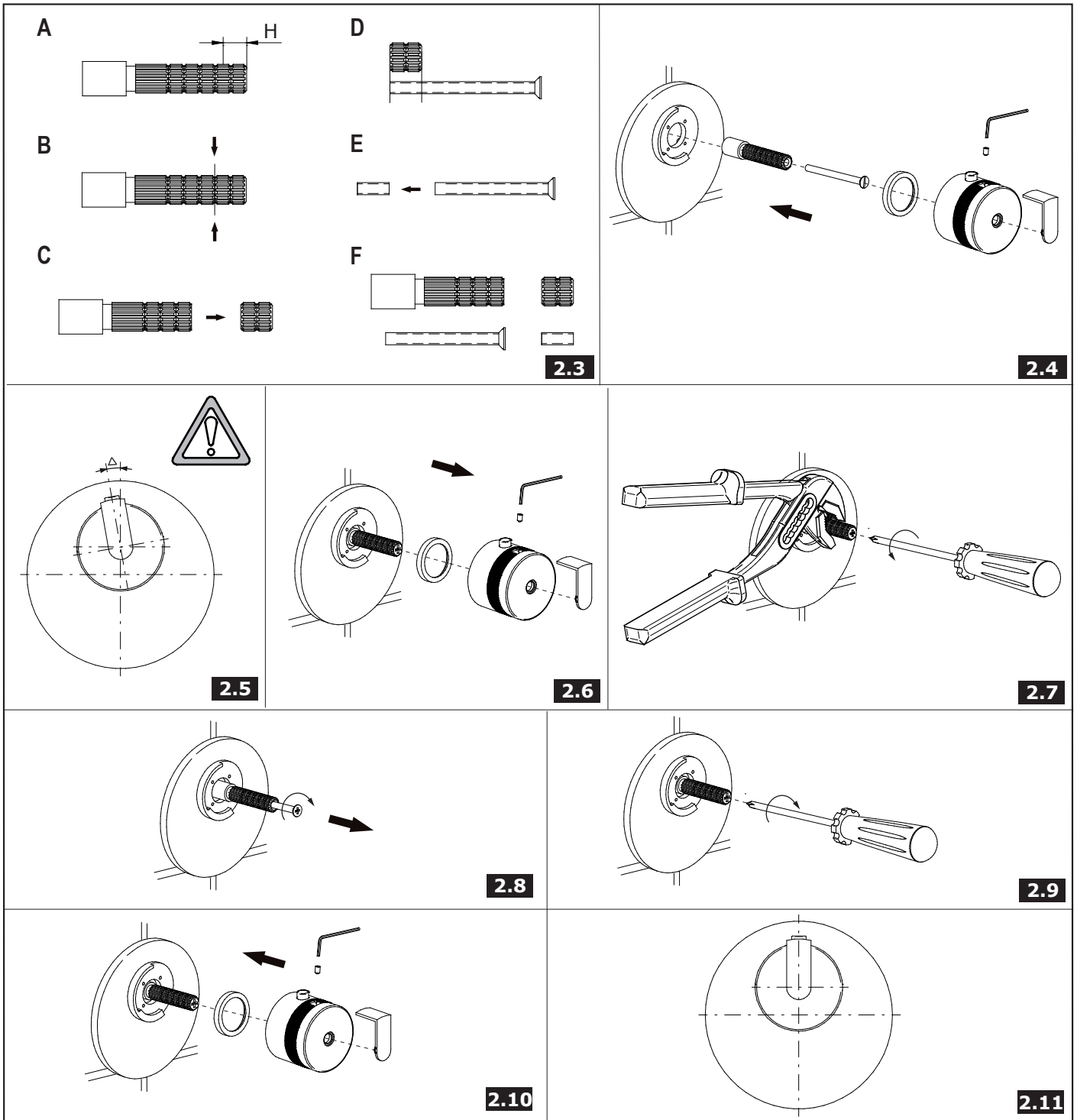
**MATCHING THE LEVER • AJUSTAR LA PALANCA DE LA VÁLVULA**

**3**



This faucet complies with NSF61/9, ASME/ANSI A112.18.1 and CSA B 125 Standards.  
Este grifo se encuentra conforme con los estándares de NSF61/9, de ASME/ANSI A112.18.1 y de CSA B 125.

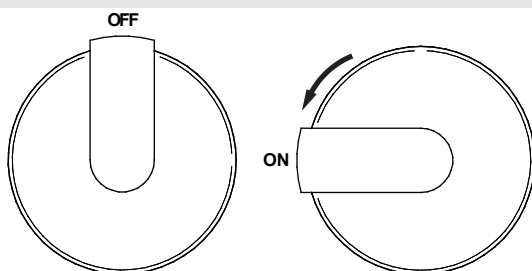
Installation Instructions • Instrucciones de Instalación



**OPERATING INSTRUCTION • INSTRUCCIÓN DE USO**

**4**

**Concealed stop/volume control valve**



**3.1**

**ENGLISH**

The water flow is opened using the lever. It is opened fully by turning the lever in counterclockwise direction.

**ESPAÑOL**

Para abrir la salida de ajuste de temperatura sirve la palanca. Obtenemos la apertura completa girando la palanca en la dirección opuesta al movimiento del reloj.

This faucet complies with NSF61/9, ASME/ANSI A112.18.1 and CSA B 125 Standards.  
Este grifo se encuentra conforme con los estándares de NSF61/9, de ASME/ANSI A112.18.1 y de CSA B 125.

Installation Instructions • Instrucciones de Instalación

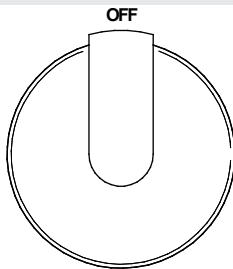
**ENGLISH**

**ESPAÑOL**

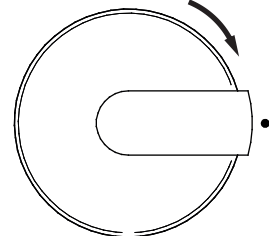
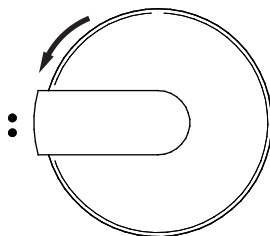
Receiver selection is made by turning the lever (handwheel) in the desired direction. Moving the lever (handwheel) to the position presented in Fig. 3.2, 3.4 will cut off the water flow valve "closed".

La selección del tipo de receptor se debe hacer girando la palanca (el volante) en las posiciones escogidas. Girar la palanca (el volante) a la posición conforme con la fig. 3.2, 3.4 cierra la salida del agua - la válvula en la posición "cerrada".

**Concealed 2-way diverter**

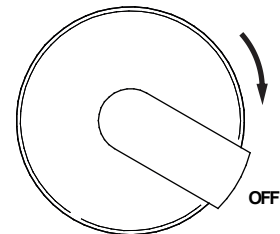
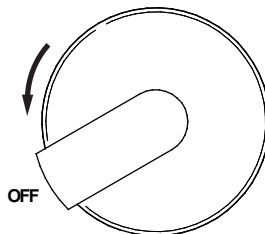
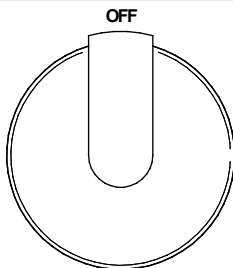


**3.2**

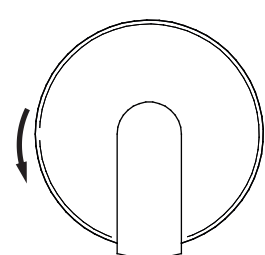
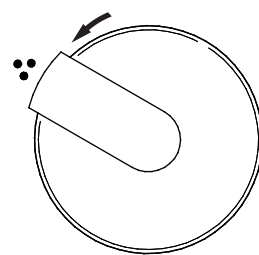
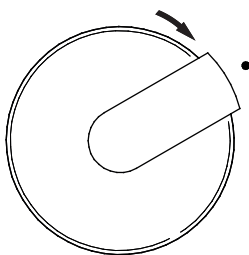


**3.3**

**Concealed 3-way diverter**



**3.4**



**3.5**

**CARE AND MAINTENANCE • CUIDADO Y MANTENIMIENTO**

**5**

**ENGLISH**

**ESPAÑOL**

Your *Graff* faucet is designed and engineered in accordance with the highest quality and performance standards. Be sure not to damage the finish during installation. Care should be given to the cleaning of this product. Although its finish is extremely durable, it can be damaged by harsh abrasives or polish. **Never use abrasive cleaners, acids, solvents, etc. to clean any *Graff* product. To clean, simply wipe gently with a damp cloth and blot dry with a soft towel. Clean the marble elements with soapy water only and wipe dry with a soft cloth.**

Su grifo de la *Graff* esta diseñado y dirigido acuerdo con los estándares de funcionamiento y calidad más altos. Este seguro no dañar las terminaciones del grifo durante la instalación. Cuide el producto manteniendolo siempre limpio. Aunque su acabado es extremadamente durable, puede ser dañado por los abrasivos o pulientes ásperos. **Nunca utilice limpiadores abrasivos, ácidos, solventes, el etc. para limpiar cualquier producto de la *Graff*. Para limpiar, simplemente use un paño húmedo y seque con una toalla suave. Limpie los elementos de mármol sólo con agua jabonosa, frotándolos con un paño suave**

**WARRANTY • GARANTÍA**

**ENGLISH**

**ESPAÑOL**

Warranty conditions and warranty registration card are outlined on a separate sheet.

Las condiciones de la garantía y la tarjeta del registro de la garantía se encuentran en una pagina separada.

All dimensions and drawings are for reference only. For details, please refer to actual products.  
Todas las dimensiones y dibujos sirven únicamente de referencia. Para consultar detalles, ver los productos.