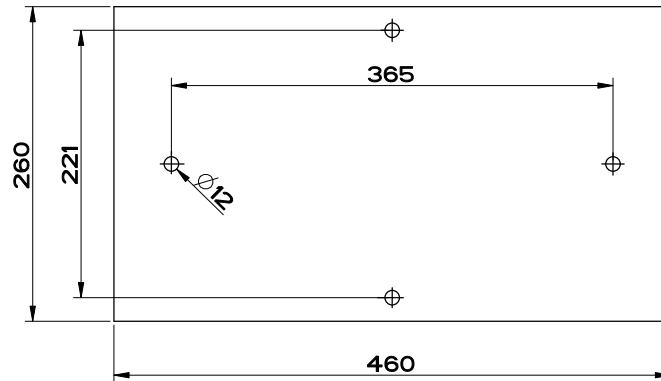
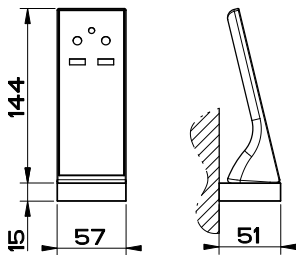
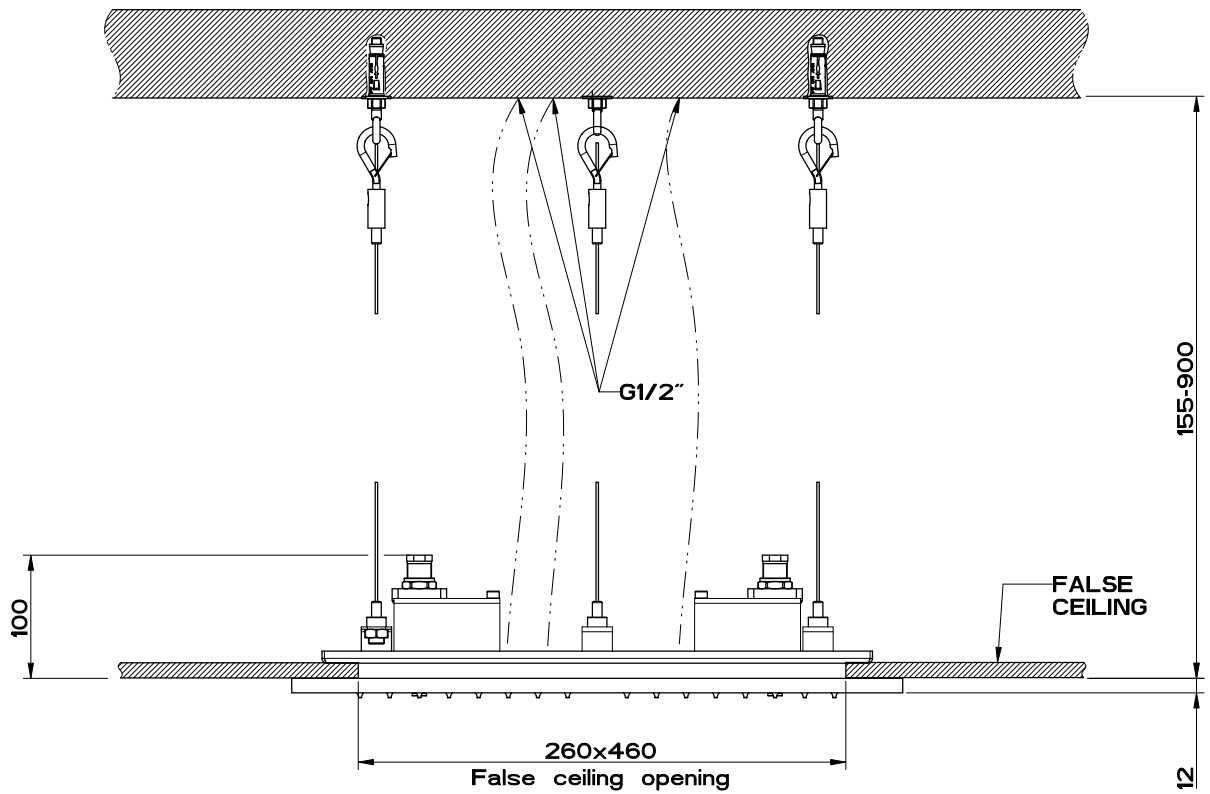
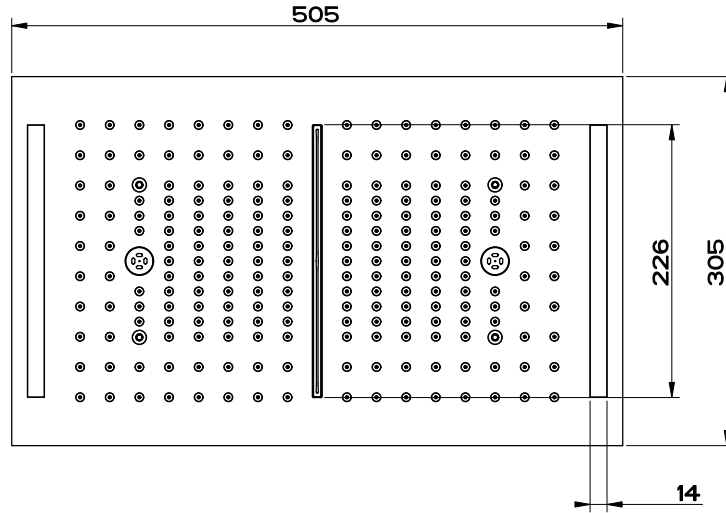




12V DC



GESSI

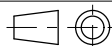
Gessi Sp.A. Parco Gessi, 13037 Serravalle Sesia (Vercelli) Italy

Tel.0039 0163 454111 Fax.0039 0163 453150

www.gessi.com e-mail: gessi@gessi.it settembre copyright © GESSI S.p.A.

MINIMAL COLOUR 57831 + 57882

SOFFIONE 300X500 MULTIFUNZIONE COLOUR CON COVER



formato / size

A4

Rev.

0 0

codice cliente / client code

Il presente disegno a termine di legge non puo' essere reso pubblico o riprodotto senza l'autorizzazione scritta della GESSI S.p.A. - settembre copyright © GESSI S.p.A.