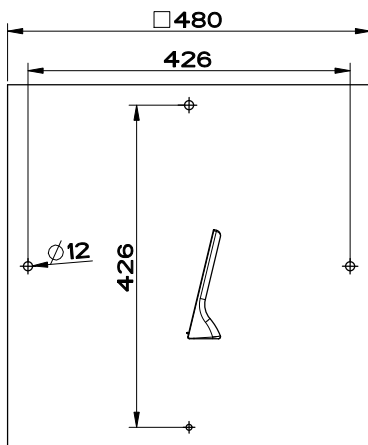
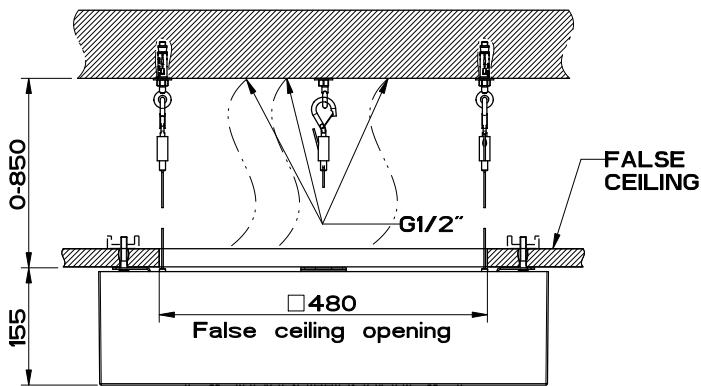
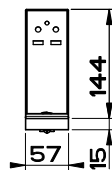
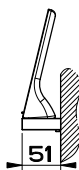
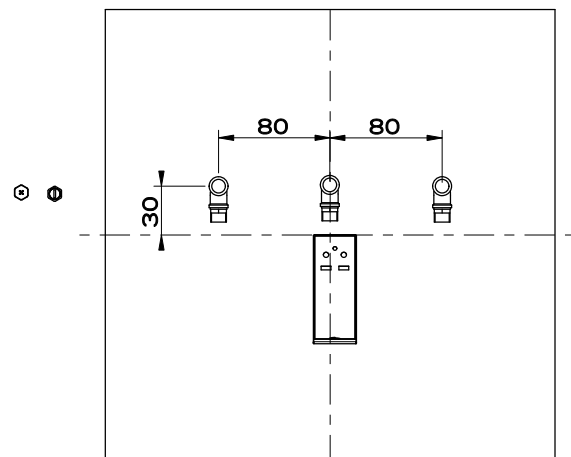
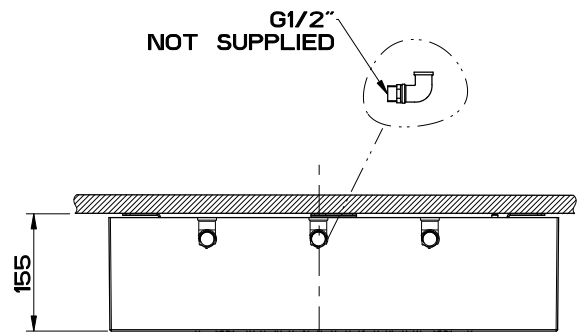


12V DC

**INSTALLATION MODE 1**



**INSTALLATION MODE 2**

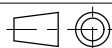


**GESSI**

Gessi S.p.A. Parco Gessi, 13037 Serravalle Sesia (Vercelli) Italy  
 Tel.0039 0163 454111 Fax.0039 0163 453150  
 www.gessi.com e-mail: gessi@gessi.it gennaio 2016 copyright © GESSI S.p.A.

**AFILO 57511 + 57016**

SOFFIONE 500X500 ESTERNO MULTIFUNZIONE COLOR CON COVER



formato / size  
**A4**

Rev.  
**1**

codice cliente / client code  
**Standard**