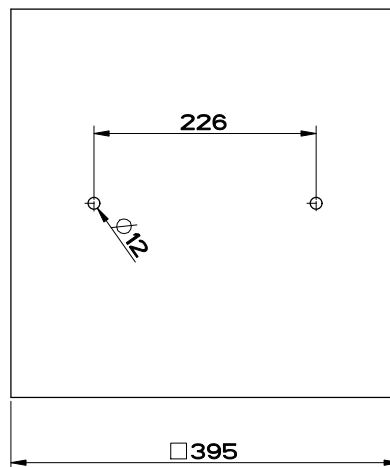
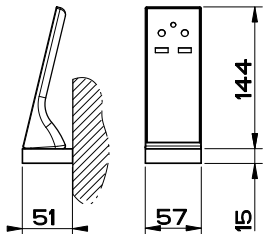
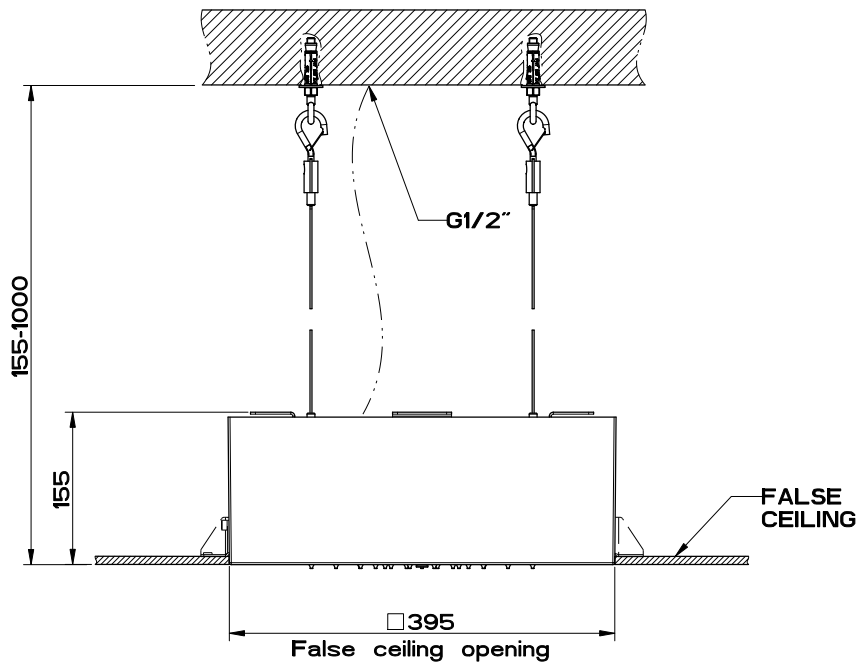
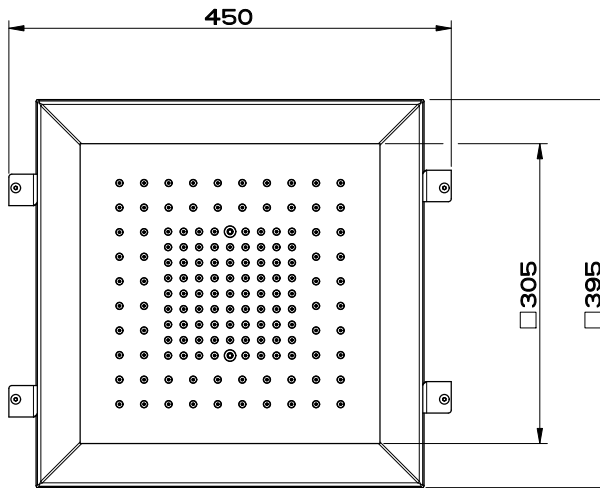




12V DC



GESSI

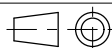
Gessi Sp.A. Parco Gessi, 13037 Serravalle Sesia (Vercelli) Italy

Tel.0039 0163 454111 Fax.0039 0163 453150

www.gessi.com e-mail: gessi@gessi.it gennaio 2017 copyright © GESSI S.p.A.

AFILO 57301 + 57002

SOFFIONE 300X300 INCASSO RAIN COLOR CON COVER



formato / size

A4

Rev.

0

codice cliente / client code

Standard

Il presente disegno a termine di legge non puo' essere reso pubblico o riprodotto senza l'autorizzazione scritta della GESSI S.p.A. - gennaio 2017 copyright © GESSI S.p.A.