

*BATH MIXING PROGRAM  
PROGRAMME DU MITIGEUR POUR LA SALLE DE BAIN  
PROGRAMA MEZCLADORES BAÑO*

Art. 57876

Art. 57877

Art. 57878

Art. 57879

Art. 57881

Art. 57882

Art. 57977

Art. 57979

Art. 57980

Art. 57997

**GESSI** 

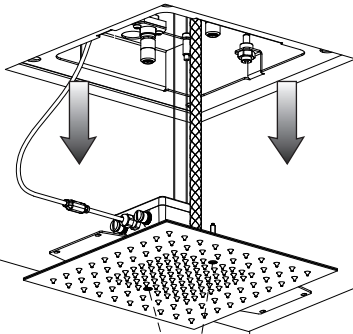
**Gessi SpA** - Parco Gessi

13037 Serravalle Sesia (Vercelli) - Italy

Phone +39 0163 454111 - Facsimile +39 0163 459273

[www.gessi.com](http://www.gessi.com) - [gessi@gessi.it](mailto:gessi@gessi.it)

Fig. 1



Supplied  
Fourni  
Incluido en el  
suministro

Fig. 2

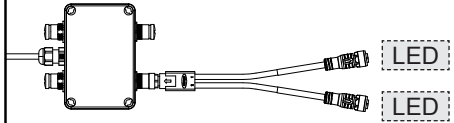
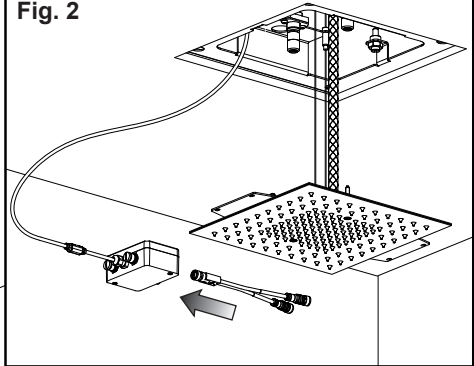
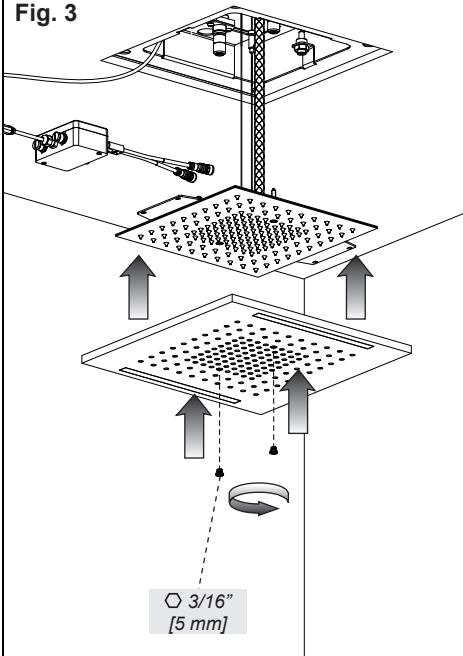


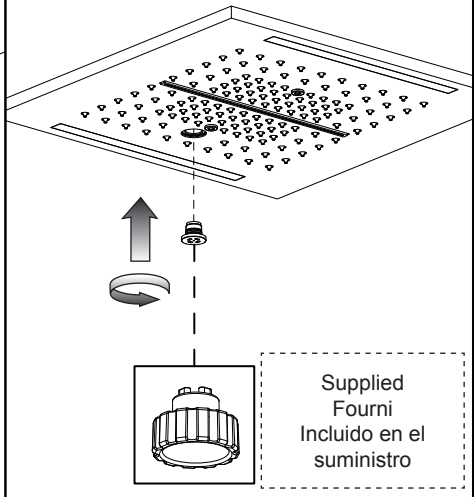
Fig. 3



3/16"  
[5 mm]

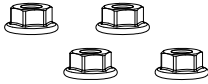
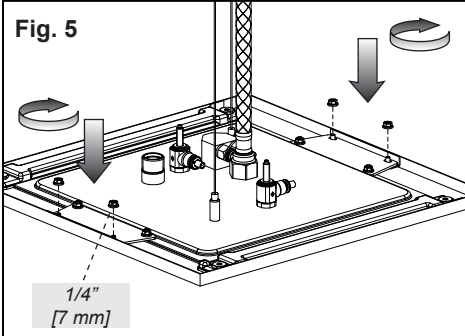
Fig. 4

Only for art.  
57876-57878-57882-57977-57980



Supplied  
Fourni  
Incluido en el  
suministro

Fig. 5



Supplied with the shower head structure

Fourni avec la structure de la pomme douche

Incluida en el suministro con la estructura del rociador

Fig. 6

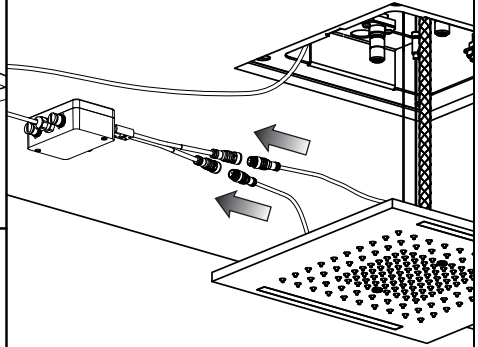


Fig. 7

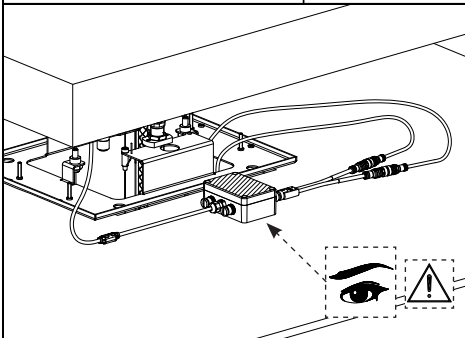
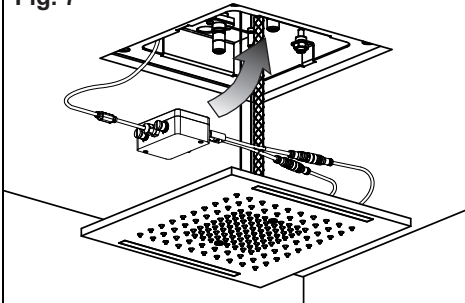
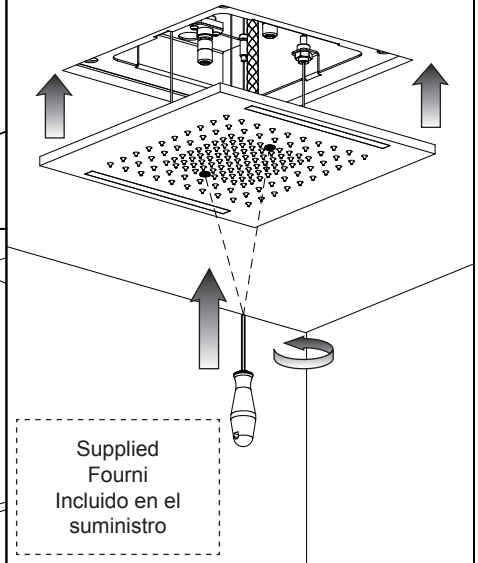


Fig. 8





**MAINTENANCE**

- Should it be necessary to replace one or more components, contact an authorized retailer or visit [WWW.GESSI.COM](http://WWW.GESSI.COM)
- Product maintenance should be made only by qualified staff
- For periodical maintenance and cleaning of the shower head see the handbook in the maintenance set, included in the package

**ENTRETIEN**

- S'il est nécessaire de remplacer un ou plusieurs composants, contacter un centre autorisé ou visiter le site [WWW.GESSI.COM](http://WWW.GESSI.COM)
- L'entretien du produit ne doit être effectué que par du personnel qualifié
- Pour l'entretien périodique et le nettoyage de la pomme douche consulter le manuel contenu dans le set pour l'entretien, inclus dans l'emballage

**MANUTENCIÓN**

- En el caso de que sea necesario remplazar uno o más componentes, contacten con un revendedor autorizado o visiten el sitio [WWW.GESSI.COM](http://WWW.GESSI.COM)
- Encarguen sólo a personal calificado para el mantenimiento del producto
- Para el mantenimiento periódico y la limpieza del rociador, vean el manual que forma parte del juego para el mantenimiento, incluido en la caja

- LED -

Fig. 1

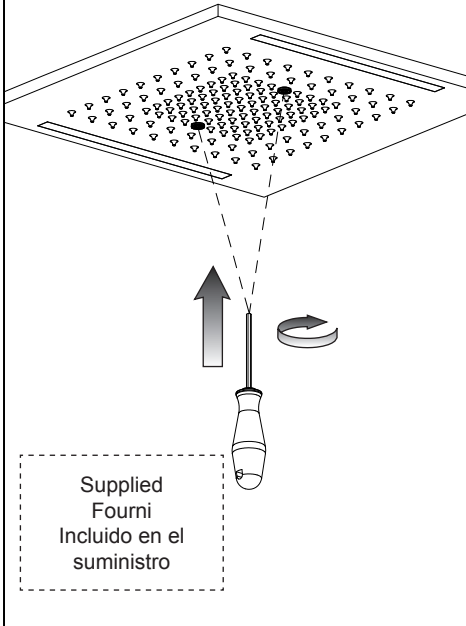


Fig. 2

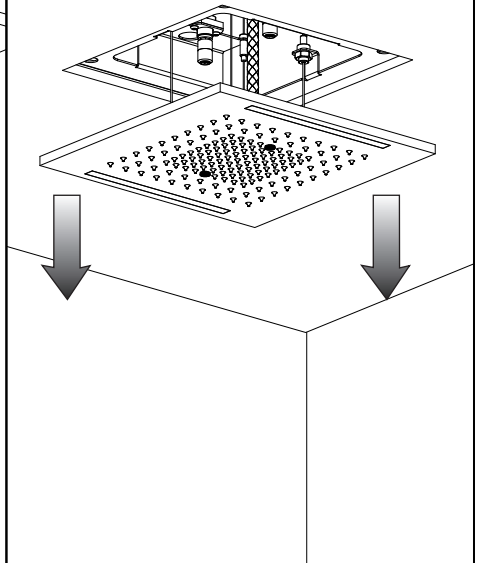


Fig. 3

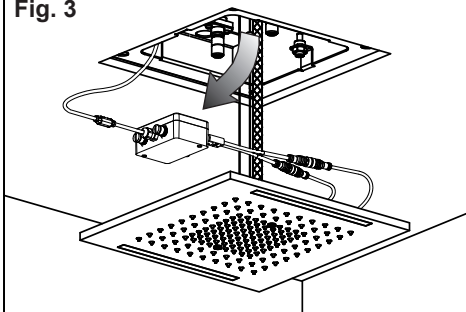


Fig. 4

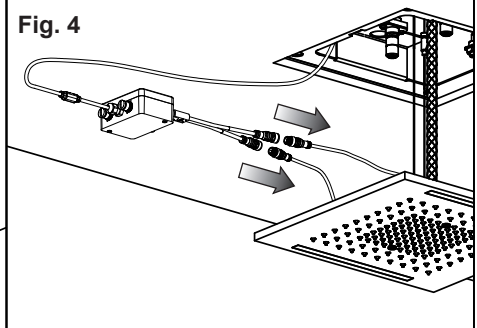
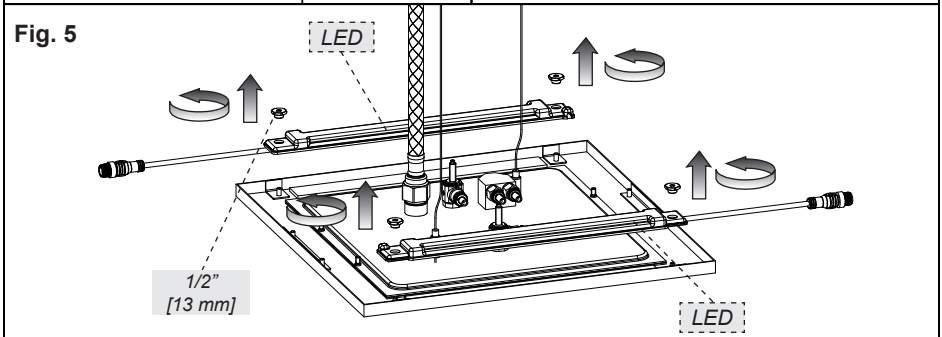


Fig. 5



A series of horizontal dotted lines for writing notes.



