



Installation Instructions for your new

RAK40

Anti recirculation deflectors for Zoneline

Before you begin - Read these instructions completely and carefully.

IMPORTANT – OBSERVE ALL GOVERNING CODES AND ORDINANCES.

Note to Installer – Be sure to leave these instructions with the Consumer.

Note to Consumer – Keep these instructions with your Owner’s Manual for future reference.

TOOLS NEEDED

- 5/16" nut driver
- 1/4" nut driver

PARTS INCLUDED IN KIT

- Deflector (2)
- #8 x 3/8" sheet metal screws (4)
- #8 x 1/2" self tapping screws (2)

CAUTION

- Do not use screws longer than 3/8" when mounting deflector to metal end brackets. Doing so may damage heat exchanger.
- Only use this Kit when not using a GE grill. If existing grill has air deflector attached, remove the deflector before mounting grill.

STEP 1A

On models with straight outdoor coils, mount grills as shown in Figure 1 ensuring the foam gasket is facing away from the chassis. Install two (2) #8 x 3/8" screws per grill to secure.

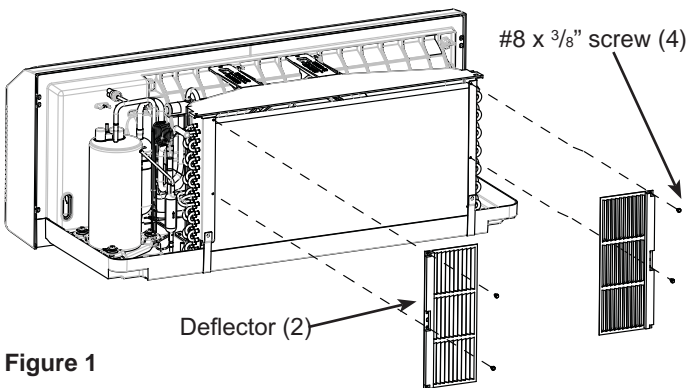


Figure 1

STEP 1B

- On models with "L" shaped outdoor coils, mount left hand grill as shown in Figure 1 ensuring the foam gasket is facing away from the chassis. Install two (2) #8 x 3/8" screws on sheet metal end of coil (left side when looking at the back on unit).
- Mount right hand grill as shown in figure 2 ensuring the foam gasket is facing away from the chassis. Install two (2) #8 x 1/2" self tapping screws in plastic shroud (right side of unit when looking at the back on unit) to secure.

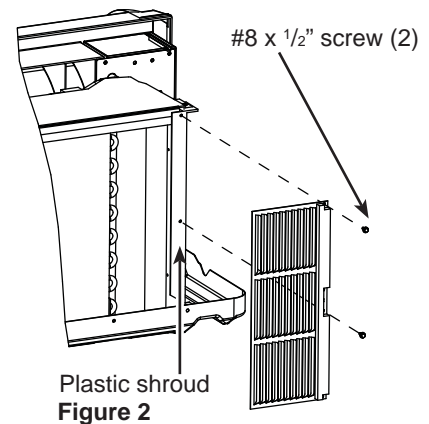


Figure 2

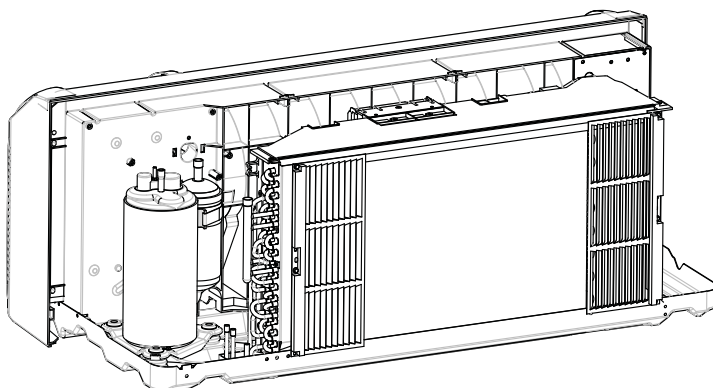


Figure 3
View of chassis with deflectors installed



Instructions d'installation pour vos nouveaux déflecteurs antirecirculation

RAK40 Pour Zoneline

Avant de commencer - Lisez ces instructions attentivement et en entier.

IMPORTANT – RESPECTEZ TOUS LES CODES ET RÈGLEMENTS APPLICABLES. Remarque à l'intention de l'installateur - Assurez-vous de remettre ces instructions au client.

Remarque à l'intention du client – Conservez ces instructions avec le manuel du propriétaire afin de pouvoir vous y reporter ultérieurement.

OUTILS REQUIS

- Tournevis à douille de 5/16 po
- Tournevis à douille de 1/4 po

PIÈCES COMPRISES DANS L'ENSEMBLE

- Déflecteur (2)
- Vis à tôle n° 8 x 3/8 po (4)
- Vis autotaraudeuses n° 8 x 1/2 po (2)

ÉTAPE 1A

Sur les modèles avec des échangeurs extérieurs droits, assemblez les grilles comme illustré à la Figure 1 en vous assurant que le joint en mousse fait face au côté opposé au châssis. Installez deux (2) vis n° 8 x 3/8 po par grille pour réaliser l'installation.

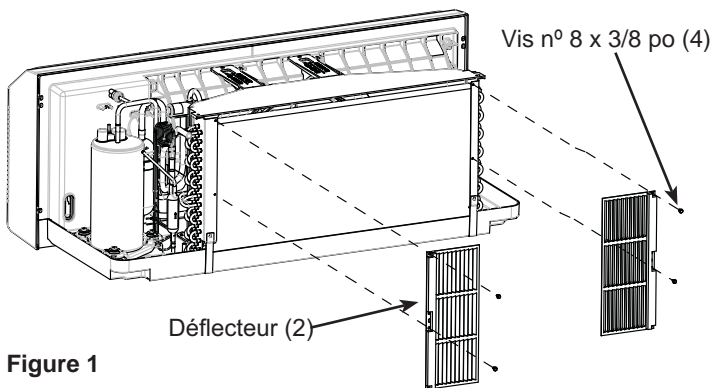


Figure 1

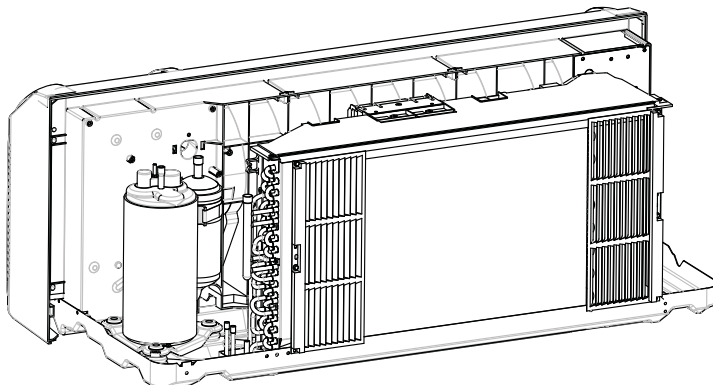


Figure 3
Vue du châssis avec des déflecteurs installés

⚠ ATTENTION

- N'utilisez pas de vis plus longue que 3/8 po lorsque vous assemblez le déflecteur à des supports d'extrémité en métal. Le cas échéant, l'échangeur de chaleur pourrait être endommagé.
- Utilisez cet ensemble uniquement lorsque vous n'utilisez pas de grille GE. Si une grille existante possède un déflecteur d'air installé, retirez le déflecteur avant d'assembler la grille.

ÉTAPE 1B

- Sur les modèles avec des bobines extérieures en « L », assemblez la grille gauche comme illustré à la Figure 1 en vous assurant que le joint en mousse fait face au côté opposé au châssis. Installez deux (2) vis n° 8 x 3/8 po sur l'extrémité en tôle de l'échangeur (côté gauche lorsqu'on regarde depuis l'arrière de l'appareil).
- Assemblez la grille droite comme illustré dans la figure 2 en vous assurant que le joint en mousse fait face au côté opposé au châssis. Installez deux (2) vis autotaraudeuse n° 8 x 1/2 po dans le déflecteur en plastique (côté droit lorsqu'on regarde depuis l'arrière de l'appareil) pour installer.

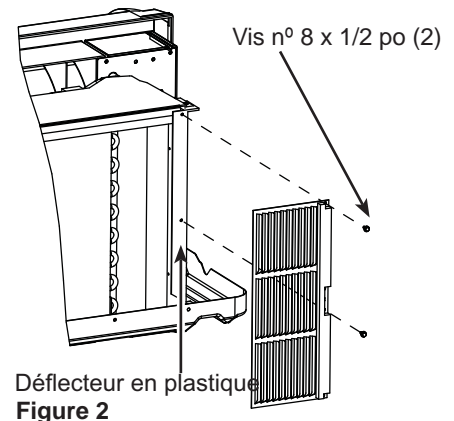


Figure 2