

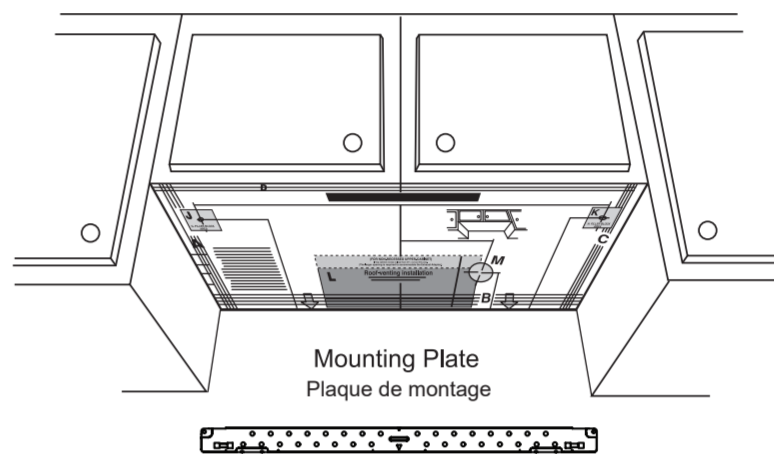
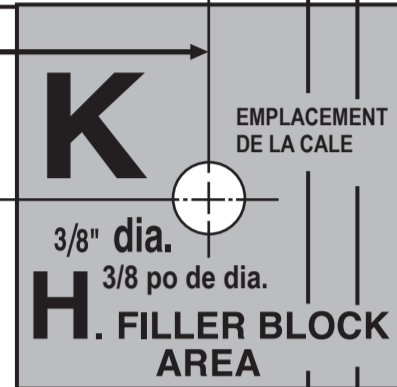
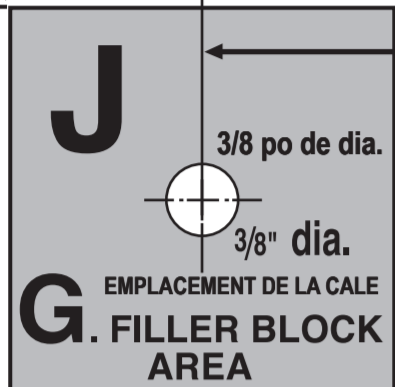
# Upper-cabinet template

## Gabarit de l'armoire supérieure

**D**

11-7/8"

13-7/16"



centerline  
Ligne centrale



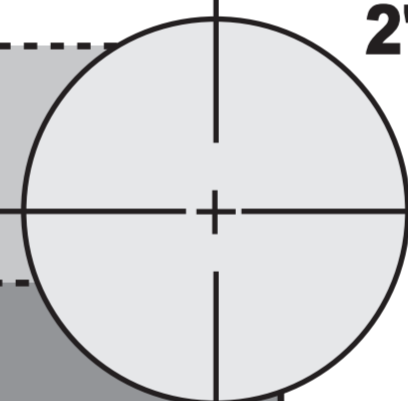
Printed in China / Imprimé en Chine

**M**

power-supply-cord hole

2" dia.

Trou du cordon d'alimentation  
2 po de dia.



10-3/8"  
to rear wall  
10 3/8 po vers le  
mur arrière

(FOR NON-RECESSED UPPER-CABINET)

If top cabinet recess is less than 3/4", cut out this area.

(The larger opening is required to accommodate the Exhaust Adapter.)

(POUR UNE ARMOIRE SUPÉRIEURE NON ENCASTRÉE)

Si l'enfoncement de l'armoire supérieure est inférieur à 3/4 po, découpez cette zone.

(L'ouverture la plus grande est requise pour installer le manchon d'évacuation).

### Roof vented installations

Cut out this area of upper cabinet bottom if venting through the roof.

Installations pour ventilation par le toit

Découpez cette partie du bas de l'armoire supérieure pour une ventilation par le toit.

4-1/2"

5-3/4"

5-1/8"

**Rear wall**  
Mur arrière

The "Rear Wall" arrows must be against the rear wall so that the holes cut in the cabinet bottom and the holes in the top of the microwave cabinet will align.

Les flèches « mur arrière » doivent se trouver contre le mur arrière de manière à ce que les trous découpés au bas de l'armoire et le trou supérieur de l'armoire du microondes soient alignés.

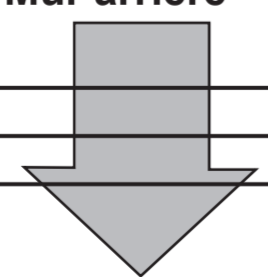
**B**

13"

6-1/2"

**L**

**Rear wall**  
Mur arrière



1/2"

3/4"

**IMPORTANT: Read installation instructions included with microwave oven.**

1. Fit template to bottom of upper cabinet. If cabinet bottom has a frame around it, measure frame thickness and trim along edges A, B, C, and D as needed to make up for frame thickness. Trim lines for 1/2", 3/4" or 1" frame thickness are on template.

2. Align upper cabinet template center line with center line of mounting plate. Securely tape or tack upper cabinet template in place.

3. Drill a 3/8" diameter hole in upper cabinet at points J and K. If bottom of upper cabinet is recessed, make 2 filler blocks the size of the shaded area G and H. Filler blocks may need to be trimmed to fit inside upper cabinet frame. Mark the filler blocks through the holes drilled in the cabinet bottom, and drill a 3/8" diameter hole through each filler block. Dry fit filler blocks to verify fit, adjust and label if necessary, and set aside for step 6.

4. Cut or drill 2" diameter power supply cord hole M. Install bushing if cabinet is metal.

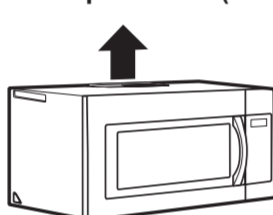
5. This oven adapts to three types of ventilation. Determine the venting method needed before installing.

INSTALLATION TYPES (Choose A, B or C)

**A.** Recirculating (Non-Vented Ductless) **B.** Outside Top Exhaust (Vertical Duct), **C.** Outside Back Exhaust (Horizontal Duct),



To vent into room, see step A in installation section of manual.



To vent through roof, cut out shaded area L on upper cabinet template. Adjust vent area for non-recessed cabinet. See step B in installation section of manual.



To vent through wall, see step C in installation section of manual.

6. Remove template. Tape filler blocks to bottom of cabinet so hole in each block is aligned with hole in cabinet bottom. Complete installation according to installation instructions in manual.

**IMPORTANT: Lisez les instructions d'installation fournies avec ce four microondes.**

1. Installez le gabarit au bas de l'armoire supérieure. Si le bas de l'armoire ne comporte pas de cadre, mesurez l'épaisseur du cadre et du contour le long des bords A, B, C et D au besoin pour évaluer l'épaisseur du cadre. Les lignes de contour de 1/2", 3/4" et 1 pouce d'épaisseur de cadre sont sur le gabarit.

2. Alignez la ligne centrale du gabarit de l'armoire supérieure avec la ligne centrale de la plaque de montage. Fixez fermement ou agrafez le gabarit de l'armoire supérieure en place.

3. Percez un trou de 3/8 po de diamètre aux points J et K de l'armoire supérieure. Si le bas de l'armoire supérieure est encastré, faites deux cales à la dimension des zones ombragées G et H. Les cales peuvent être découpées de manière à les adapter au cadre de l'armoire supérieure. Marquez les cales par les trous percés au bas de l'armoire et percez un trou de 3/8 po de diamètre dans chaque cale. Apposez sans fixer les cales pour vérifier l'adaptation, les ajuster ou les étiqueter au besoin puis mettez-les de côté en vue de l'étape 6.

4. Découpez ou percez un trou de 2 po de diamètre pour le cordon d'alimentation. Installez une bague si l'armoire est en métal.

5. Trois méthodes de ventilation sont offertes pour ce four. Déterminez votre méthode de ventilation avant d'installer le four microondes.

TYPES D'INSTALLATION (Choisissez A, B ou C).

**A.** Recirculation (sans conduit d'évacuation)

Pour une ventilation vers l'intérieur de la pièce, consultez l'étape A dans la section d'installation du manuel.

**B.** Évacuation supérieure vers l'extérieur (conduit vertical)

Pour une ventilation vers le toit, découpez la zone ombragée L du gabarit de l'armoire supérieure. Ajustez la ventilation pour une armoire non encastrée. Consultez l'étape B dans la section d'installation du manuel.

**C.** Évacuation à l'arrière vers l'extérieur (conduit horizontal)

Pour une ventilation par le mur, consultez l'étape C dans la section d'installation du manuel.

6. Retirez le gabarit. Fixez les cales avec du ruban au bas de l'armoire de manière à ce que le trou de chaque cale soit aligné avec le trou au bas de l'armoire. Terminez l'installation conformément aux instructions d'installation de ce manuel.

Les flèches « mur arrière » doivent se trouver contre le mur arrière de manière à ce que les trous découpés au bas de l'armoire et le trou supérieur de l'armoire du microondes soient alignés.

The "Rear Wall" arrows must be against the rear wall so that the holes cut in the cabinet bottom and the holes in the top of the microwave cabinet will align.

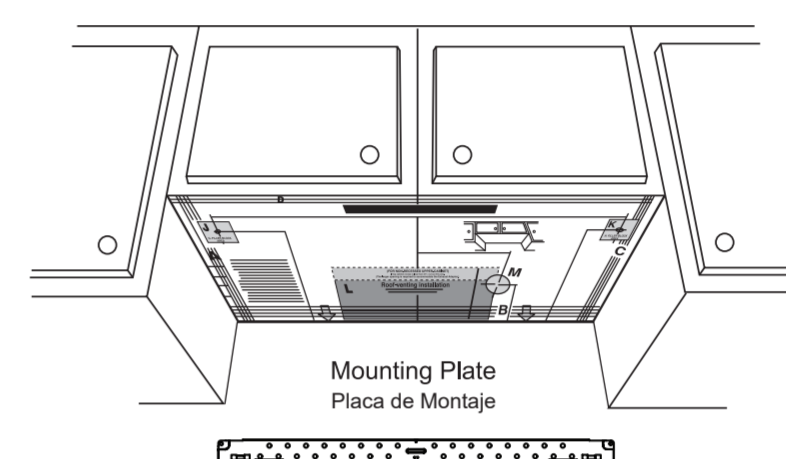
1/2"

3/4"

1"

# Upper-cabinet template

## Plantilla del gabinete superior



centerline  
línea central

**M**  
power-supply-cord hole  
**2" dia.**  
agujero del cable de corriente de 2" de diámetro

**(FOR NON-RECESSED UPPER-CABINET)**  
If top cabinet recess is less than 3/4", cut out this area.  
**(The larger opening is required to accommodate the Exhaust Adapter.)**  
**(PARA EL GABINETE SUPERIOR NO EMPOTRADO)**  
Si el gabinete superior está empotrado menos de 3/4", recorte esta área.  
**(Se requiere la abertura más grande para ubicar el Adaptador de la Ventilación.)**

**Roof vented installations**  
Cut out this area of upper cabinet bottom if venting through the roof.

**Instalaciones con ventilación en techos**  
Recorte esta área de la parte inferior del gabinete superior, si se ventilará a través del techo.

**10-3/8"**  
to rear wall hasta la pared trasera

**Rear wall**  
**Pared trasera**

The "Rear wall" arrows must be against the rear wall so that the holes cut in the cabinet bottom and the holes in the top of the microwave cabinet will align.

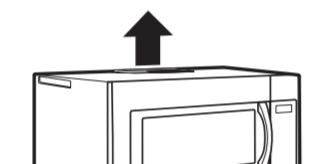
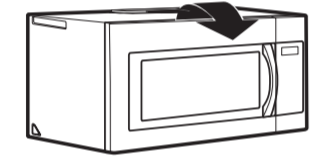
Las flechas de la "Pared trasera" deberán estar contra la pared trasera, de modo que los agujeros se corten en la parte inferior del gabinete, y así los agujeros de la parte superior del gabinete del horno microondas quedarán alineados.

**Rear wall**  
**Pared trasera**

The "Rear wall" arrows must be against the rear wall so that the holes cut in the cabinet bottom and the holes in the top of the microwave cabinet will align.

- IMPORTANT: Read installation instructions included with microwave oven.**
- Fit template to bottom of upper cabinet. If cabinet bottom has a frame around it, measure frame thickness and trim along edges A, B, C, and D as needed to make up for frame thickness. Trim lines for 1/2", 3/4" or 1" frame thickness are on template.
  - Align upper cabinet template center line with center line of mounting plate. Securely tape or tack upper cabinet template in place.
  - Drill a 3/8" diameter hole in upper cabinet at points J and K. If bottom of upper cabinet is recessed, make 2 filler blocks the size of the shaded area G and H. Filler blocks may need to be trimmed to fit inside upper cabinet frame. Mark the filler blocks through the holes drilled in the cabinet bottom, and drill a 3/8" diameter hole through each filler block. Dry fit filler blocks to verify fit, adjust and label if necessary, and set aside for step 6.
  - Cut or drill 2" diameter power supply cord hole M. Install bushing if cabinet is metal.
  - This oven adapts to three types of ventilation. Determine the venting method needed before installing.

**INSTALLATION TYPES (Choose A, B or C)**  
**A.** Recirculating (Non-Vented Ductless) **B.** Outside Top Exhaust (Vertical Duct), **C.** Outside Back Exhaust (Horizontal Duct),

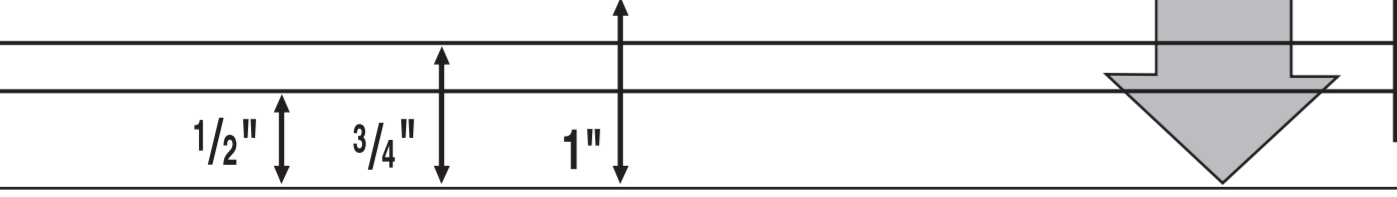


- Remove template. Tape filler blocks to bottom of cabinet so hole in each block is aligned with hole in cabinet bottom. Complete installation according to installation instructions in manual.
  - Remove template. Tape filler blocks to bottom of cabinet so hole in each block is aligned with hole in cabinet bottom. Complete installation according to installation instructions in manual.
- IMPORTANTE: Lea las instrucciones de instalación incluidas con el horno microondas.**
- Ajuste la plantilla sobre la parte inferior del gabinete superior. Si la parte inferior del gabinete posee un marco a su alrededor, mida el grosor del marco y realice un recorte a lo largo de los extremos A, B, C y D, según sea necesario, para realizar ajustes sobre el grosor del marco. Las líneas de recorte para marcos con grosores de 1/2", 3/4" o 1" se encuentran sobre la plantilla.
  - Alinee la línea central de la plantilla del gabinete superior con la línea central de la placa de montaje. De forma segura enciente o sujete la plantilla del gabinete superior en su posición.
  - Perfore un agujero de 3/8" de diámetro sobre el gabinete superior en los puntos J y K. Si la parte inferior del gabinete superior se encuentra empotrada, realice 2 bloques de relleno del tamaño de las áreas sombreadas G y H. Los bloques de relleno se podrán recortar para su ajuste dentro del marco del gabinete superior. Marque los bloques de relleno a través de los agujeros perforados de la parte inferior del gabinete, y perfore un agujero de 3/8" de diámetro a través de cada bloque de relleno. Ajuste en seco los bloques de relleno para verificar el nivel de ajuste; ajuste y etiquete de ser necesario, y deje los mismos a un costado para el paso 6.
  - Corte o perfore el agujero del cable de suministro de corriente de 2" de diámetro M. Instale un aislante si el gabinete es de metal.
  - Este horno se adapta a tres tipos de ventilación. Determine el método de ventilación necesario antes de la instalación.

**TIPOS DE INSTALACIÓN (Elija A, B o C).**  
**A.** Recirculating (Non-Vented Ductless), **B.** Outside Top Exhaust (Vertical Duct), **C.** Outside Back Exhaust (Horizontal Duct)

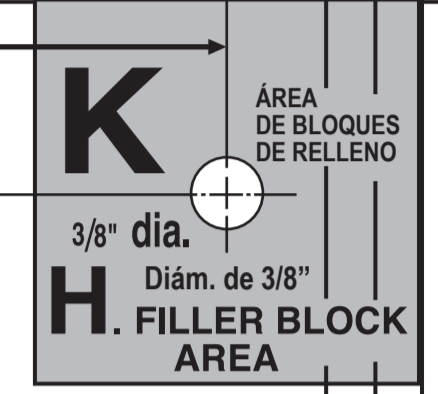
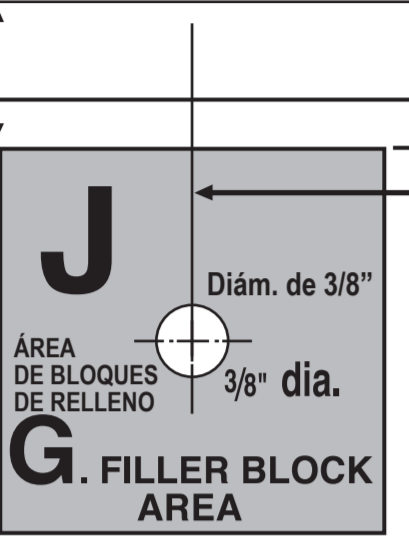
Para ventilaciones en salas, consulte el paso A en la sección de instalación del manual.  
 Para ventilaciones a través de techos, recorte el área L sobre la plantilla del gabinete superior. Ajuste el área ventilada para gabinetes no empotrados. Consulte el paso B en la sección de instalación del manual.  
 Para ventilaciones a través de paredes, consulte el paso C en la sección de instalación del manual.

- Retire la plantilla. Enciente los bloques de relleno con la parte inferior del gabinete, de modo que el agujero de cada bloque quede alineado con el agujero de la parte inferior del gabinete. Complete la instalación de acuerdo con las instrucciones de instalación que figuran en el manual.



Lado izquierdo  
**Left side**

Lado derecho  
**Right side**



11-7/8"

13-7/16"

**D**