

# INSTALLATION INSTRUCTIONS

# RISER KIT

For Washer Models: GFW148, QFT150  
For Vented Dryer Models: GFD14, QFD15  
For Condenser Dryer Models: GFT14, QFT15  
For Combi Washer/Dryer: GFQ14

If you have any questions, call GE Appliances at 800.GE.CARES (800.432.2737) or visit our Website at:  
GEAppliances.com  
In Canada, call 800.561.3344 or visit GEAppliances.ca

## BEFORE YOU BEGIN

Read these instructions completely and carefully.

- **IMPORTANT** – Save these instructions for local electrical inspector's use.
- **IMPORTANT** – Observe all governing codes and ordinances.
- **Note to Installer** – Be sure to leave these instructions with the Consumer.
- **Note to Consumer** – Keep these instructions for future reference.
- Service **must** be performed by a qualified installer.
- Do not allow children on or in the appliance. Close supervision of children is necessary when the appliance is used near children.
- Proper installation is the responsibility of the installer.
- Completion time - 30-60 minutes

## WASHER REQUIREMENTS FOR ALCOVE OR CLOSET INSTALLATION

- Minimum clearance between washer cabinet and adjacent walls or other surfaces is:
  - 0" either side
  - 1" front and rear
  - 1" top
- Consideration must be given to provide adequate clearance for installation and service.
- Closet doors must be louvered or otherwise ventilated and have at least 60 square inches (387.1 square centimeters) of open area. If the closet contains both a washer and a dryer, doors must contain a minimum of 120 square inches (774.2 square centimeters) of open area.

## DRYER REQUIREMENTS FOR ALCOVE OR CLOSET INSTALLATION

- Minimum clearance between washer cabinet and adjacent walls or other surfaces is:

### **⚠ WARNING** - Explosion Hazard

Keep flammable materials and vapors, such as gasoline, away from dryer.

Place dryer at least 18" (46 cm) above the floor for a garage installation.

Failure to do so can result in death, explosion, or fire.

0" either side

1" front and rear

1" top

- Consideration must be given to provide adequate clearance for installation and service.
- Closet doors must be louvered or otherwise ventilated and have at least 60 square inches (387.1 square centimeters) of open area. If the closet contains both a washer and a dryer, doors must contain a minimum of 120 square inches (774.2 square centimeters) of open area.

## MINIMUM CLEARANCE OTHER THAN ALCOVE OR CLOSET INSTALLATION

Minimum clearance to combustible surfaces and for air opening are: 0" both sides, 1" rear and 1" top.

Consideration must be given to provide adequate clearance for installation and service.

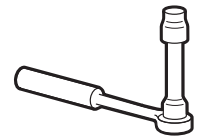
## TOOLS YOU WILL NEED



- Phillips screwdriver



- 9/16" Open End Wrench or Adjustable Wrench



- 5/8" Deepwell Socket Wrench or 5/8" Socket Wrench with Extension



- Safety glasses

- Gloves

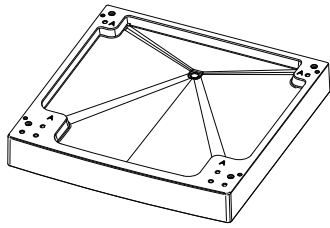


# Installation Instructions

## INSTALLING THE RISER

### KIT CONTAINS:

1 Riser Body



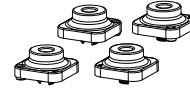
2 Leveling  
Leg Brackets



18 Short Mounting  
Screws



4 Plastic Spacer (A)

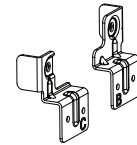


6 Long Mounting Screws



4 Metal Brackets

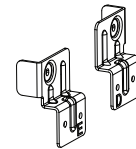
- For Condenser Dryer (B & C)



4 Bolts



- For Vented Dryer (D & E)



4 Leveling Legs



### WASHER/DRYER INSTALLATION PREPARATION

**IMPORTANT:** Do not lay the washer or dryer on its back! Do not remove the shipping bolts on the back side of the washer. The bolts must remain in place until the washer is returned to an upright position.

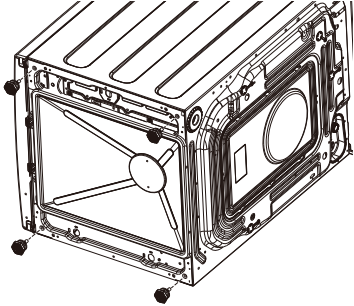
To prevent damage, flatten the product carton to use as a pad. Then carefully lay the left or right side of the washer or dryer on top of the flattened product carton.

# Installation Instructions

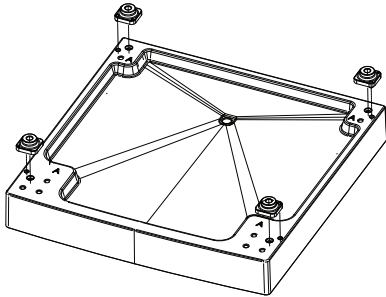
## INSTALLING THE RISER ONTO A WASHER

### 1 INSTALLING RISER BODY

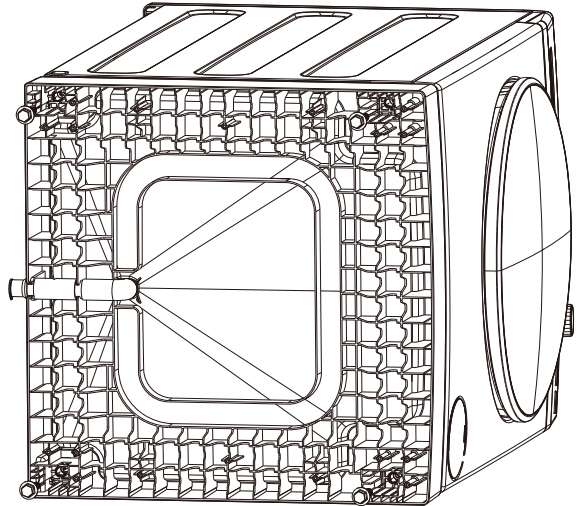
- Use an open-end wrench to remove the 4 washer leveling legs.



- Locate the 4 plastic spacers (A) and match them to their locations on the riser. Snap into place.



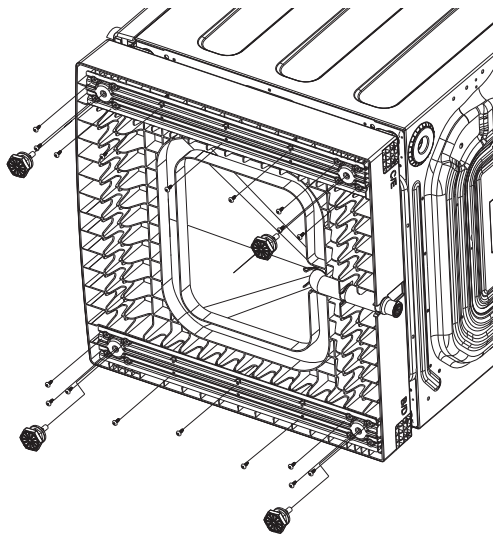
- Align top of riser body with bottom of washer and ensure the riser hose is on the same side as the back of the washer. Using a 5/8" socket wrench (deep well or extension required). Install all 4 bolts through the bottom of the riser and into the empty leveling leg holes in the washer. DO NOT tighten.



- After all 4 bolts are in place, securely tighten.

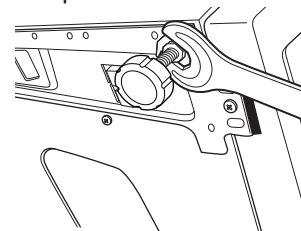
### 2 INSTALLING LEVELING LEG BRACKETS

- Secure both leveling leg brackets to the bottom of the riser with the 18 short mounting screws (9 per leveling leg bracket). After attaching the screws, fully screw in the 4 leveling legs. Do not tighten the lock nuts at this time.



### 3 LEVELING UNIT

- Carefully upright the washer and move it close to its final location.
- Make sure that the washer is level by placing a level on top. Check side to side and front to back.
- Use an open ended wrench to adjust the legs in and out. Tighten the lock nut against the bottom of the pedestal.



**NOTE:** To minimize vibration, the locking nuts must be tight.

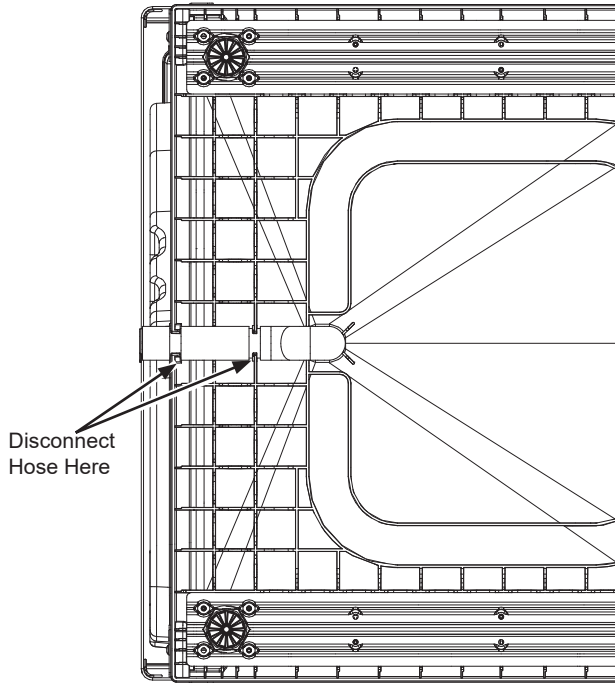
# Installation Instructions

## INSTALLING THE RISER ONTO A WASHER (cont.)

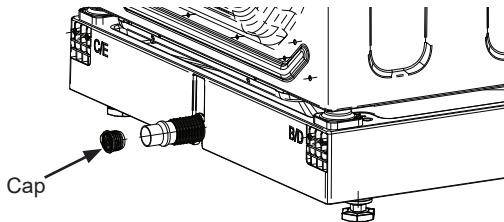
### 4 PLUMBING OF DRAIN HOSE (Optional)

The drip pan has a drain hose that can be plumbed into a floor drain.

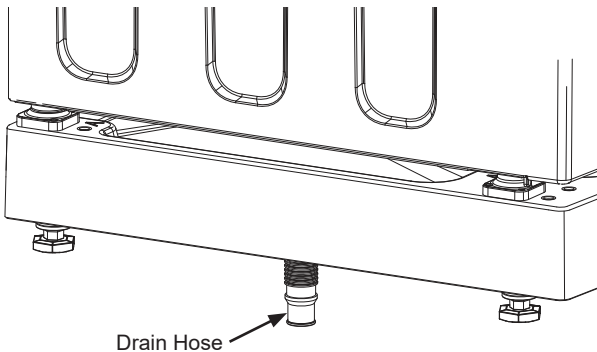
- Tilt the unit and disengage the hose from the 2 horse collar features.



- Remove the cap from the end of the hose.

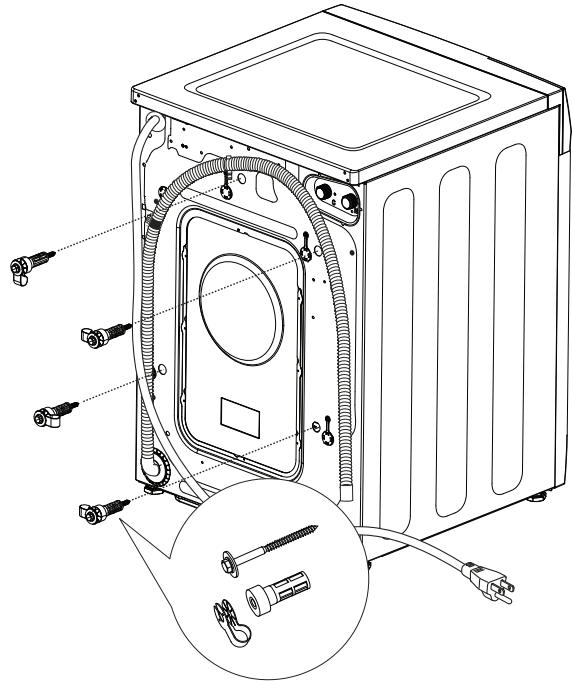


- Insert hose into floor drain.



### 5 REMOVE SHIPPING SCREWS

Remove the 4 shipping screws on the back side of the unit.



### 6 FINALIZE THE INSTALLATION

Refer to the washer Installation Instructions to complete the installation.

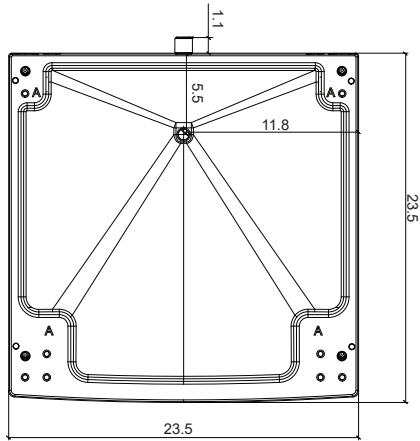
**NOTE:** If a dryer is stacked on top of the washer, refer to the stacking kit installation instructions (GFA24KITL).



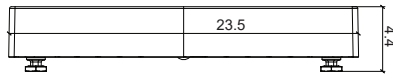
# Installation Instructions

## INSTALLING THE RISER ONTO A WASHER (cont.)

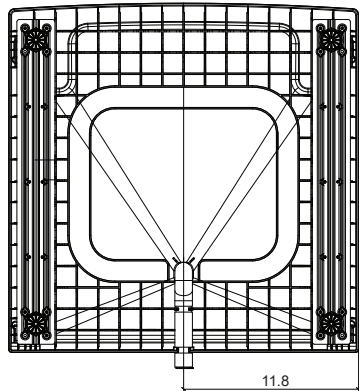
### ROUGH-IN DIMENSIONS



TOP VIEW



FRONT VIEW



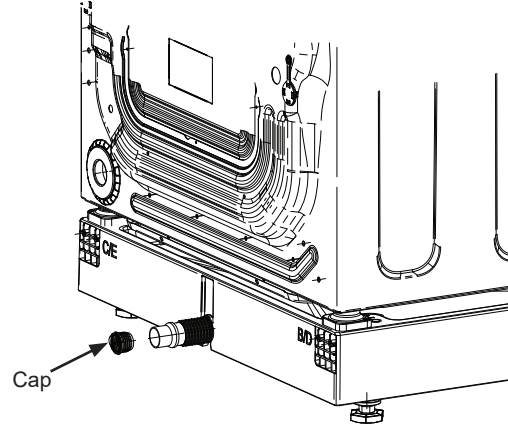
BOTTOM VIEW

### DRAIN HOSE USAGE

#### Option 1: Draining water into portable container

Intended for use when hose is NOT plumbed into floor drain and need to drain water from drip pan.

- Disengaged from its holding location
- Pull hose out.
- Remove cap to drain water.



#### Option 2: Draining water into floor drain

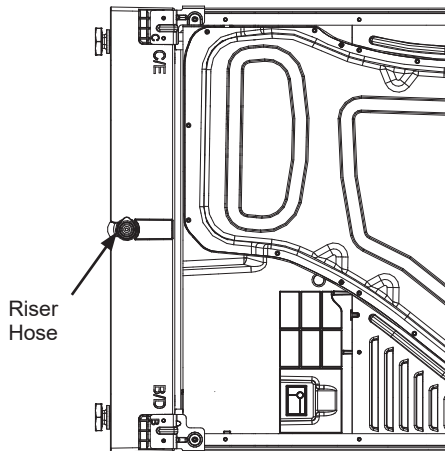
- See Step 4 .

# Installation Instructions

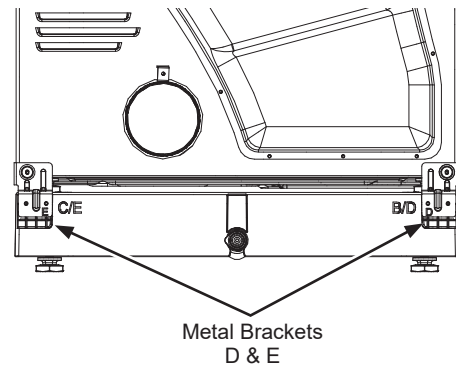
## INSTALLING THE RISER ONTO A VENTED DRYER (cont.)

### 1 INSTALLING RISER BODY

- Do not remove dryer leveling legs. Ensure all 4 are screwed all the way into the dryer base.
- Align top of riser body with bottom of dryer and ensure the riser hose is on the same side as the back of the dryer.

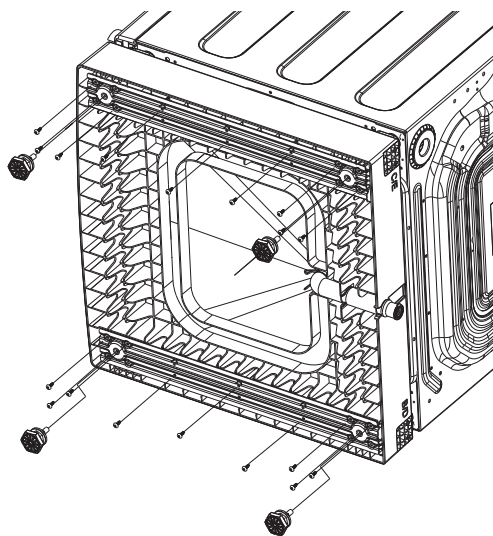


- Attach metal brackets D & E with the 6 long mounting screws.



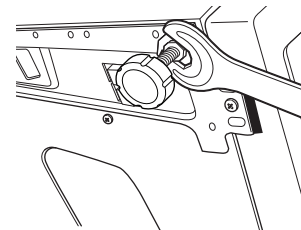
### 2 INSTALLING LEVELING LEG BRACKETS

- Secure both leveling leg brackets to the bottom of the riser with the 18 short mounting screws (9 per leveling leg bracket). After attaching the screws, fully screw in the 4 leveling legs. Do not tighten the lock nuts at this time.



### 3 LEVELING UNIT

- Carefully upright the dryer and move it close to its final location.
- Make sure that the dryer is level by placing a level on top. Check side to side and front to back.
- Use an open ended wrench to adjust the legs in and out. Tighten the lock nut against the bottom of the pedestal.



**NOTE:** To minimize vibration, the locking nuts must be tight.

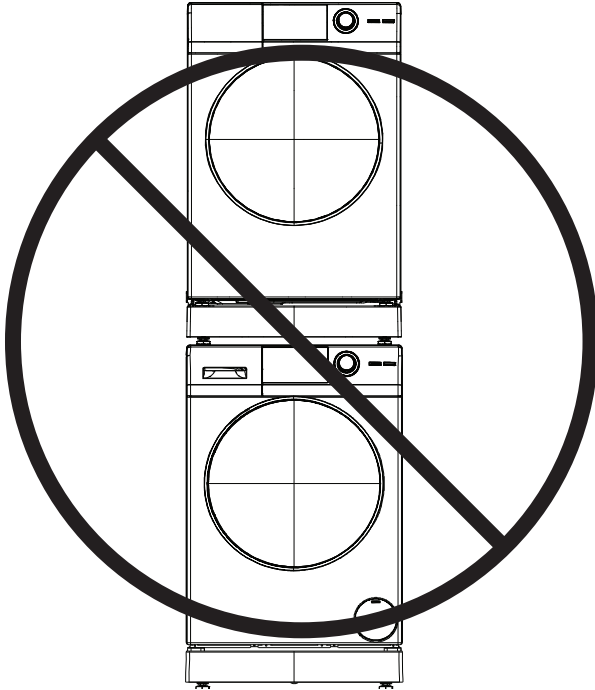
# Installation Instructions

## INSTALLING THE RISER ONTO A VENTED DRYER (cont.)

### 4 FINALIZE THE INSTALLATION

Refer to the VENTED dryer Installation Instructions to complete the installation.

**NOTE: A dryer with a riser installed CANNOT stack on top of a washer.**

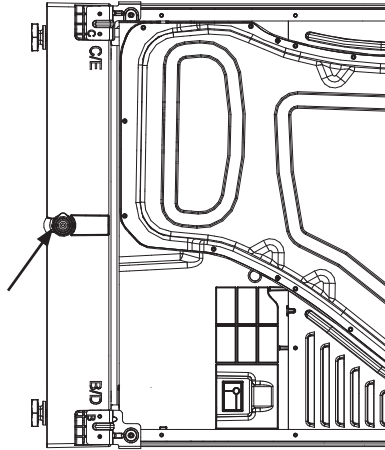


# Installation Instructions

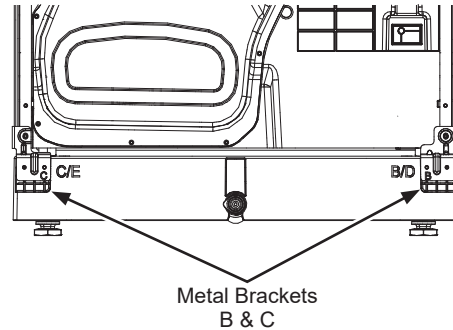
## INSTALLING THE RISER ONTO A CONDENSER DRYER

### 1 INSTALLING RISER BODY

- Do not remove dryer leveling legs. Ensure all 4 are screwed all the way into the dryer base.
- Align top of riser body with bottom of dryer and ensure the riser hose is on the same side as the back of the dryer.

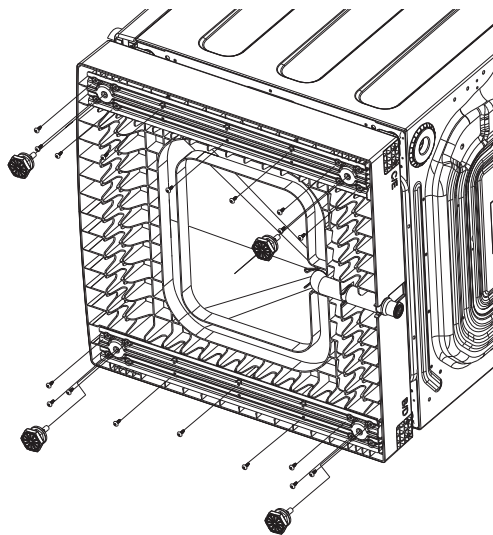


- Attach metal brackets B & C with the 6 long mounting screws.



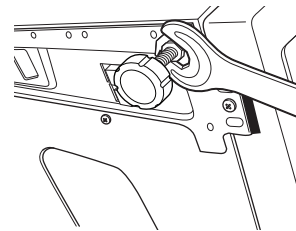
### 2 INSTALLING LEVELING LEG BRACKETS

- Secure both leveling leg brackets to the bottom of the riser with the 18 short mounting screws (9 per leveling leg bracket). After attaching the screws, fully screw in the 4 leveling legs. Do not tighten the lock nuts at this time.



### 3 LEVELING UNIT

- Carefully upright the dryer and move it close to its final location.
- Make sure that the dryer is level by placing a level on top. Check side to side and front to back.
- Use an open ended wrench to adjust the legs in and out. Tighten the lock nut against the bottom of the pedestal.



**NOTE:** To minimize vibration, the locking nuts must be tight.

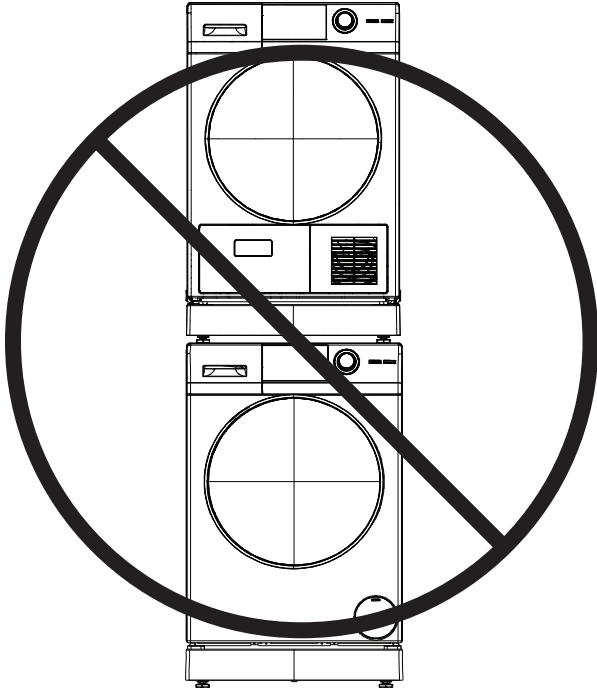
# Installation Instructions

## INSTALLING THE RISER ONTO A CONDENSER DRYER (cont.)

### 4 FINALIZE THE INSTALLATION

Refer to the CONDENSER dryer Installation Instructions to complete the installation.

**NOTE: A dryer with a riser installed CANNOT stack on top of a washer.**



# Notes

---



# Instructions d'installation

# TROUSSE DE PIÉDESTAL

Pour les modèles de laveuses : GFW148, QFT150  
Pour les modèles de sècheuses ventilées : GFD14, QFD15  
Pour les modèles de sècheuses à condenseur : GFT14, QFT15  
Pour la combinaison laveuse/sècheuse : GFQ14

Des questions? Appelez le 800.561.3344 ou Visitez notre site Web à l'adresse : [electromenagersge.ca](http://electromenagersge.ca)

## AVANT DE COMMENCER

Lisez attentivement ces instructions dans leur intégralité.

- **IMPORTANT** – Gardez ces instructions pour l'usage de l'inspecteur local.
- **IMPORTANT** – Observez toutes les réglementations et ordonnances en vigueur.
- **Remarque pour l'installateur** – Assurez-vous de laisser ces instructions au client.
- **Remarque pour le consommateur** - Gardez ces instructions à titre de référence ultérieure.
- Toute réparation doit être effectuée par une personne qualifiée.
- Ne laissez pas les enfants monter sur l'appareil ou entrer dans celui-ci. Une surveillance étroite des enfants doit être exercée lorsque l'appareil est utilisé à leur proximité.
- La responsabilité d'installer correctement l'appareil relève de l'installateur.
- Temps d'exécution – Environ 30 à 60 minutes.

## DÉGAGEMENTS REQUIS POUR LAVEUSE DANS UNE INSTALLATION EN ALCÔVE OU PLACARD

- Les dégagements minimaux entre la carrosserie de la laveuse et les murs adjacents ou autres surfaces sont :
  - 0 po sur les côtés
  - 1 po à l'avant et l'arrière
  - 1 po au-dessus
- Il faut veiller à procurer le dégagement nécessaire à l'installation et aux interventions de service.
- Les portes du placard doivent être perforées ou bien ventilées et disposer d'au moins 387,1 cm<sup>2</sup> (60 pouces carrés) d'espace. Si le placard abrite une laveuse et une sècheuse, les portes doivent disposer de 774,2 cm<sup>2</sup> (120 pouces carrés) au minimum d'espace ouvert.

## DÉGAGEMENTS REQUIS POUR SÈCHEUSE DANS UNE INSTALLATION EN ALCÔVE OU PLACARD

### ⚠ AVERTISSEMENT - Risque d'explosion

Gardez les matières et les vapeurs inflammables telles que l'essence à distance de la sècheuse. Placez la sècheuse à au moins 46 cm (18 po) au-dessus du sol dans le cas d'une installation dans un garage. L'omission de prendre ces précautions peut provoquer la mort, l'explosion ou l'incendie.

- Les dégagements minimaux entre la carrosserie de la laveuse et les murs adjacents ou autres surfaces sont :
  - 0 po sur les côtés
  - 1 po à l'avant et l'arrière
  - 1 po au-dessus
- Il faut veiller à procurer le dégagement nécessaire à l'installation et aux interventions de service.
- Les portes du placard doivent être perforées ou bien ventilées et disposer d'au moins 387,1 cm<sup>2</sup> (60 pouces carrés) d'espace. Si le placard abrite une laveuse et une sècheuse, les portes doivent disposer de 774,2 cm<sup>2</sup> (120 pouces carrés) au minimum d'espace ouvert.

## DÉGAGEMENTS MINIMAUX DANS UNE INSTALLATION QUI N'EST PAS EN ALCÔVE OU PLACARD

Les dégagements minimaux aux surfaces combustibles et orifice d'air sont : 0 po des deux côtés, 1 po à l'arrière et 1 po au-dessus.

Il faut veiller à procurer le dégagement nécessaire à l'installation et aux interventions de service.

## OUTILS ET MATÉRIEL NÉCESSAIRES



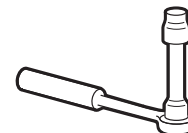
- Tournevis cruciforme



- Clé ouverte ou réglable 9/16 po



- Lunettes de protection



- Clé douille profonde 5/8 po ou clé douille 5/8 po avec rallonge

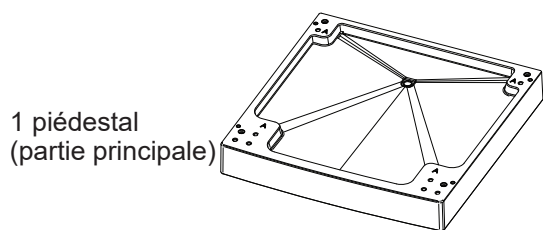
- Gants



# Instructions d'installation

## INSTALLATION DU PIÉDESTAL

### LA TROUSSE COMPREND :



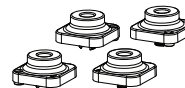
2 brides pour  
pieds de  
nivellement



18 vis de montage  
courtes



4 espaceurs  
en plastique (A)

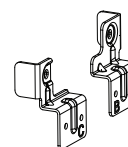


6 vis de montage longues



4 ferrures

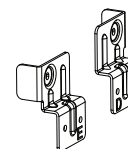
- Pour sècheuse à condenseur  
(B et C)



4 boulons



- Pour sècheuse ventilée  
(D et E)



4 pieds de nivellement



### PRÉPARATION DE L'INSTALLATION LAVEUSE/SÈCHEUSE

**IMPORTANT :** Ne déposez pas la laveuse ou la sècheuse sur leur face arrière! Ne retirez pas les boulons d'expédition sur la face arrière de la laveuse. Les boulons doivent demeurer en place jusqu'à ce que la laveuse soit remise en position droite.

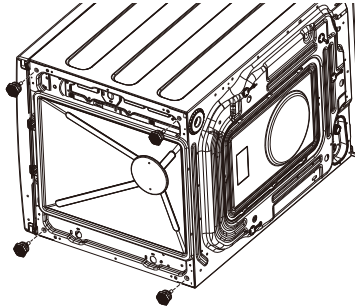
Afin de prévenir les dommages, aplatissez la boîte d'emballage du produit pour l'utiliser comme tampon. Ensuite, déposez avec soin la face gauche ou droite de la laveuse ou sècheuse sur le dessus de la boîte aplatie.

# Instructions d'installation

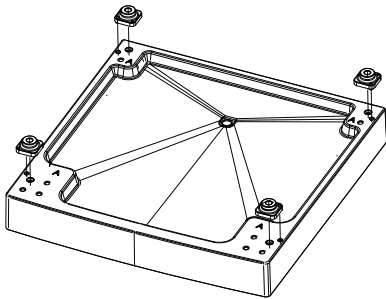
## INSTALLATION DU PIÉDESTAL SUR UNE LAVEUSE

### 1 INSTALLATION DE LA PARTIE PRINCIPALE

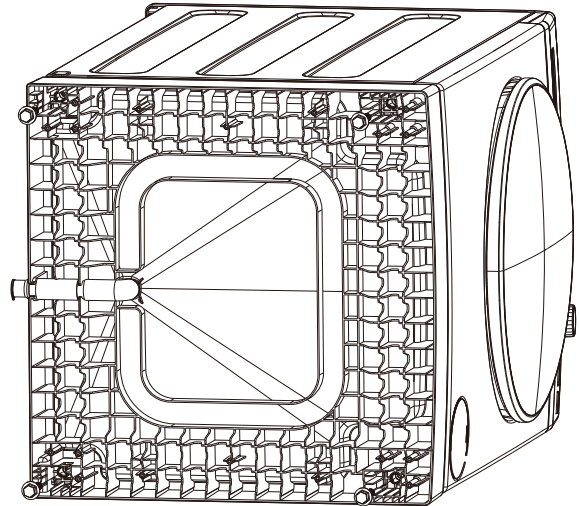
- Utilisez une clé ouverte pour retirer les 4 pieds de nivellement de la laveuse.



- Repérez les 4 espaceurs en plastique (A) et appariez-les à leur position sur le piédestal. Encliquez-les en place.



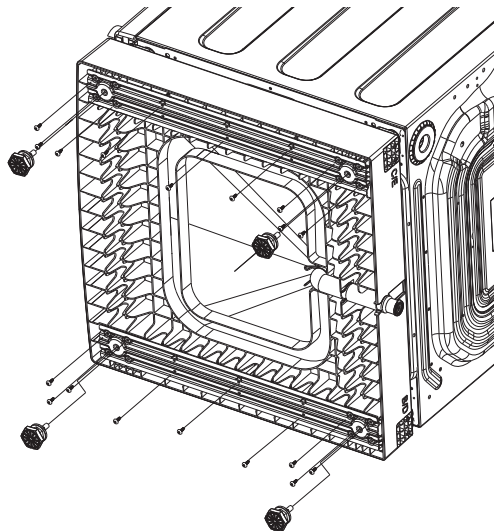
- Alignez le dessus du piédestal sur le bas de la laveuse et assurez-vous que le tuyau du piédestal se trouve du même côté que l'arrière de la laveuse. Utilisez une clé à douille 5/8 po (douille profonde ou rallonge nécessaire). Installez tous les 4 boulons à travers le bas du piédestal et dans les trous vides pour pieds de nivellement de la laveuse. NE PAS serrer.



- Une fois tous les 4 boulons en place, serrez solidement.

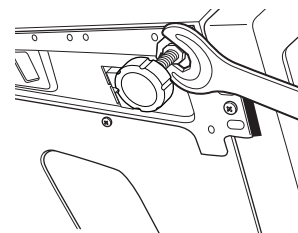
### 2 INSTALLATION DES BRIDES POUR PIEDS DE NIVELLEMENT

- Fixez les deux brides pour pieds de nivellement dans le bas du piédestal à l'aide des 18 vis de montage courtes (9 par ferrure). Une fois les vis posées, vissez complètement les 4 pieds de nivellement. Ne pas serrer les écrous de blocage pour le moment.



### 3 MISE À NIVEAU DE L'APPAREIL

- Relevez avec soin la laveuse en position droite et placez-la près de sa destination finale.
- Assurez-vous que la laveuse est de niveau en plaçant un niveau sur le dessus. Vérifiez le niveau d'un côté à l'autre et d'avant en arrière.
- Utilisez la clé ouverte pour ajuster les pieds de nivellement. Serrez l'écrou de blocage contre le bas du piédestal.



**REMARQUE :** Pour réduire les vibrations, les écrous de blocage doivent être bien serrés.

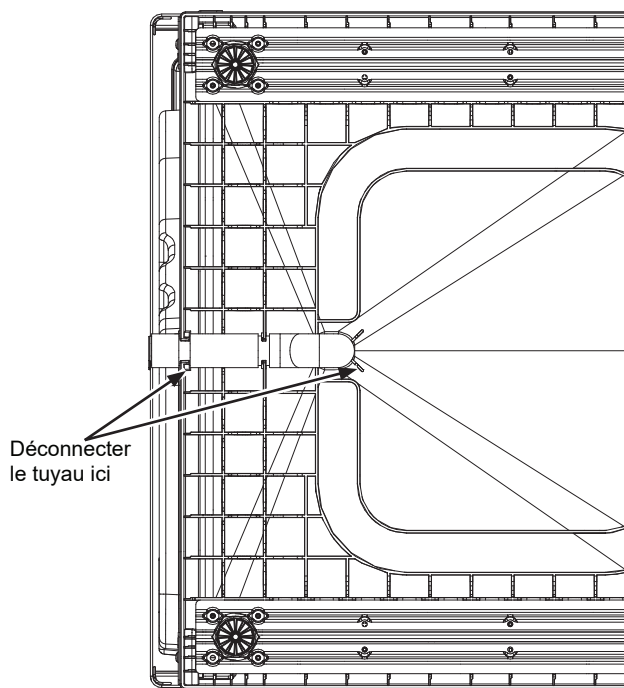
# Instructions d'installation

## INSTALLATION DU PIÉDESTAL SUR UNE LAVEUSE (suite)

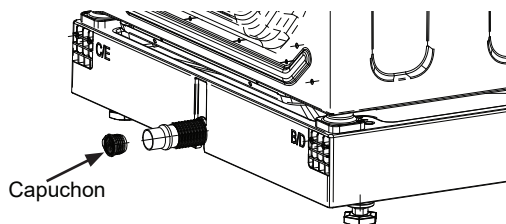
### 4 PLOMBERIE DU TUYAU D'ÉVACUATION (facultatif)

Le bac d'égouttement est doté d'un tuyau d'évacuation qui peut être raccordé à un drain de plancher.

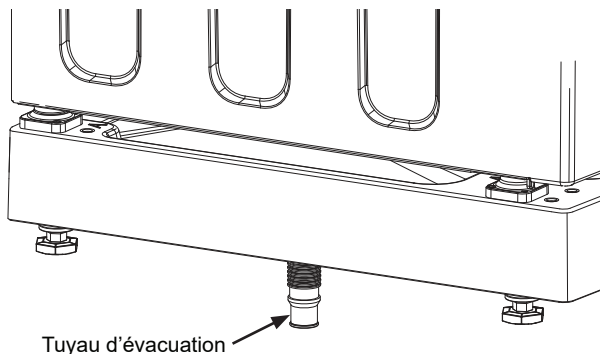
- Inclinez l'appareil et déconnectez le tuyau des 2 collets.



- Retirez le capuchon à l'extrémité du tuyau.

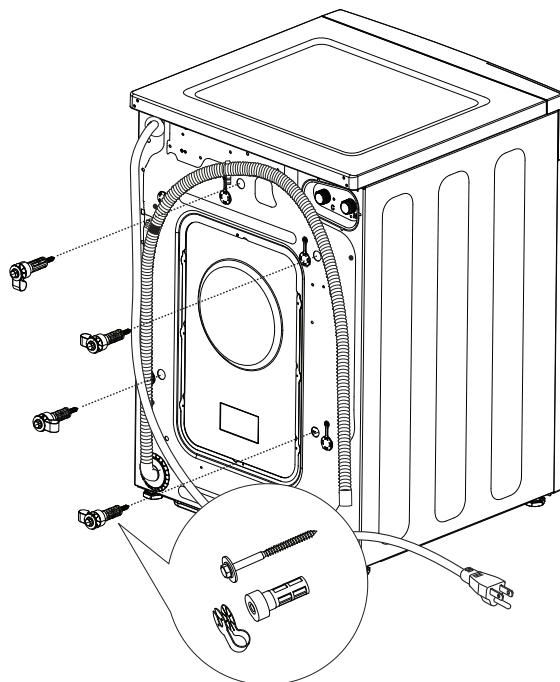


- Insérez le tuyau dans le drain de plancher.



### 5 RETRAIT DES VIS D'EXPÉDITION D'EXPÉDITION

Retirez les 4 vis d'expédition sur l'arrière de l'appareil.



### 6 FINALISATION DE L'INSTALLATION

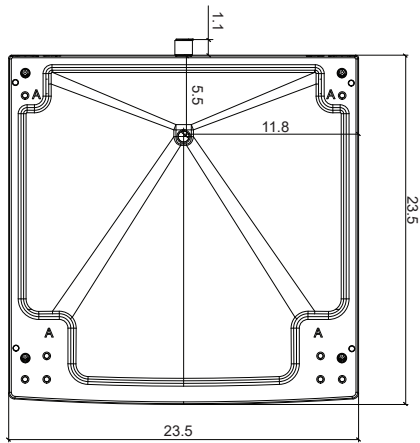
Reportez-vous aux instructions d'installation pour terminer l'installation.

**REMARQUE :** Si la sècheuse est superposée sur le dessus de la laveuse, reportez-vous aux instructions d'installation de la trousse de superposition (GFA24KITL).

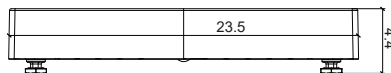
# Instructions d'installation

## INSTALLATION DU PIÉDESTAL SUR UNE LAVEUSE (suite)

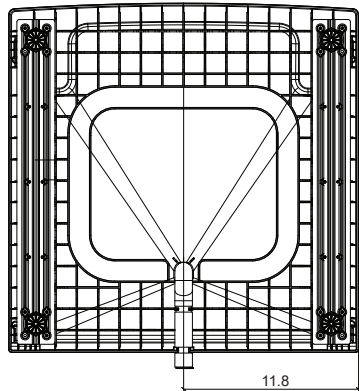
### DIMENSIONS BRUTES



VUE DE DESSUS



VUE DE FACE



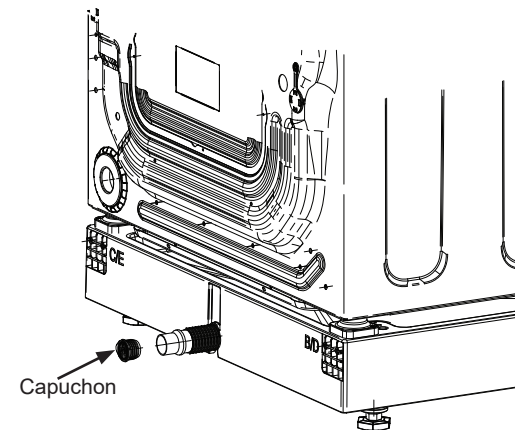
VUE DE DESSOUS

### UTILISATION DU TUYAU D'ÉVACUATION

#### Option 1 : Évacuation de l'eau dans un contenant portable

À utiliser lorsque le tuyau n'est PAS raccordé au drain de plancher et s'il est nécessaire d'évacuer l'eau du bac d'égouttement.

- Dégagez le tuyau de sa position de logement.
- Tirez le tuyau vers l'extérieur.
- Retirez le capuchon pour évacuer l'eau.



#### Option 2 : Évacuation de l'eau dans le drain de plancher

- Voir l'étape 4 .

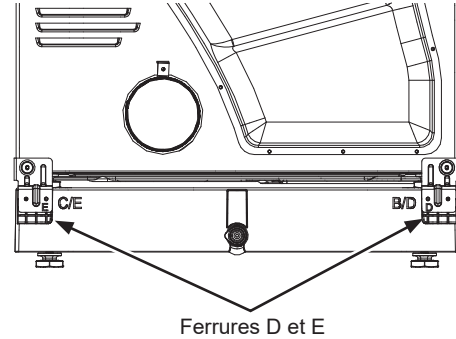
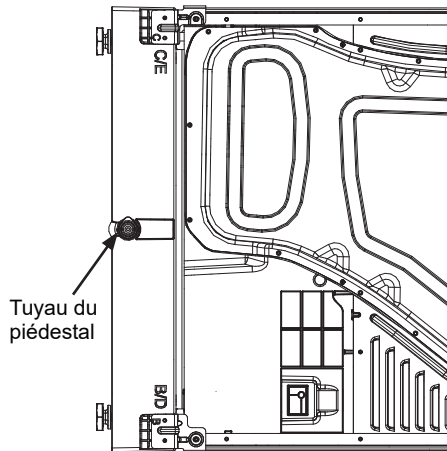
# Instructions d'installation

## INSTALLATION DU PIÉDESTAL SUR UNE SÈCHEUSE VENTILÉE

### 1 INSTALLATION DE LA PARTIE PRINCIPALE

- Ne retirez pas les pieds de nivellement de la sècheuse. Assurez-vous que les 4 pieds sont vissés à fond dans la base de la sècheuse.
- Alignez le dessus du piédestal sur le bas de la sècheuse et assurez-vous que le tuyau du piédestal se trouve du même côté que l'arrière de la sècheuse.

- Fixez les ferrures D et E à l'aide de 6 vis de montage longues.

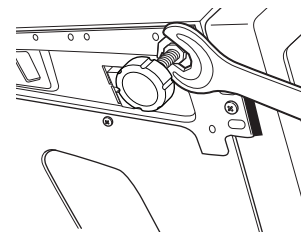
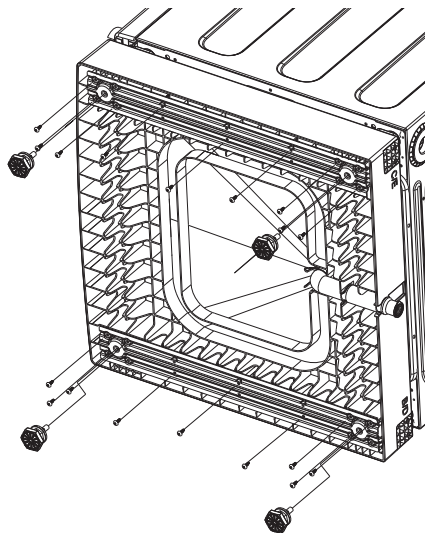


### 2 INSTALLATION DES BRIDES POUR PIEDS DE NIVELLEMENT

- Fixez les deux brides pour pieds de nivellement dans le bas du piédestal à l'aide des 18 vis de montage courtes (9 par ferrure). Une fois les vis posées, vissez complètement les 4 pieds de nivellement. Ne pas serrer les écrous de blocage pour le moment.

### 3 MISE À NIVEAU DE L'APPAREIL

- Relevez avec soin la sècheuse en position droite et placez-la près de sa destination finale.
- Assurez-vous que la sècheuse est de niveau en plaçant un niveau sur le dessus. Vérifiez le niveau d'un côté à l'autre et d'avant en arrière.
- Utilisez la clé ouverte pour ajuster les pieds de nivellement. Serrez l'écrou de blocage contre le bas du piédestal.



**REMARQUE : Pour réduire les vibrations, les écrous de blocage doivent être bien serrés.**



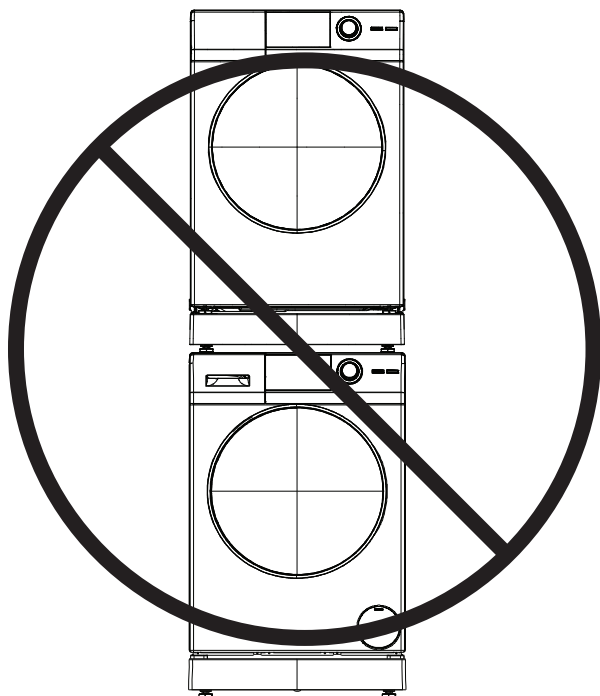
# Instructions d'installation

## INSTALLATION DU PIÉDESTAL SUR UNE SÉCHEUSE VENTILÉE (suite)

### 4 FINALISATION DE L'INSTALLATION

Reportez-vous aux instructions d'installation de la sècheuse VENTILÉE pour terminer l'installation.

**REMARQUE :** Une sècheuse dotée d'un piédestal installé **NE peut PAS** être superposée sur le dessus d'une laveuse.



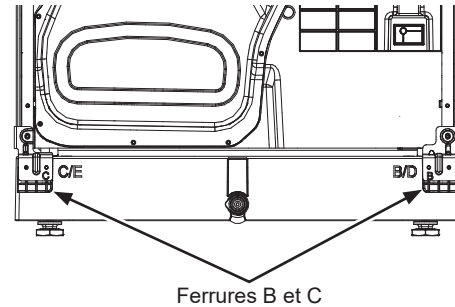
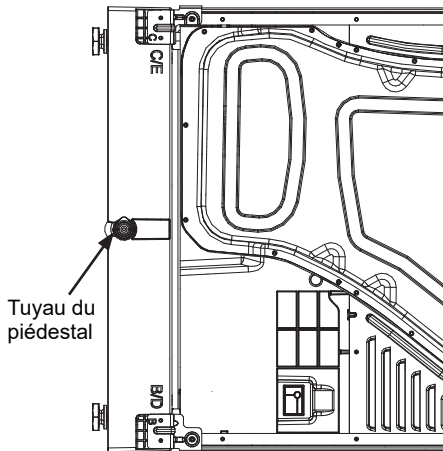
# Instructions d'installation

## INSTALLATION DU PIÉDESTAL SUR UNE SÉCHEUSE CONDENSEUR

### 1 INSTALLATION DE LA PARTIE PRINCIPALE

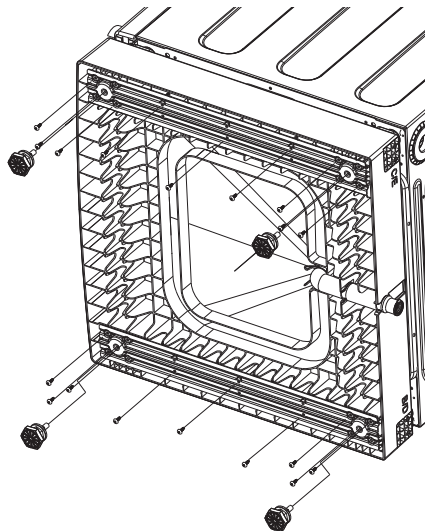
- Ne retirez pas les pieds de nivellement de la sécheuse. Assurez-vous que les 4 pieds sont vissés à fond dans la base de la sécheuse.
- Alignez le dessus du piédestal sur le bas de la sécheuse et assurez-vous que le tuyau du piédestal se trouve du même côté que l'arrière de la sécheuse.

- Fixez les ferrures B et C à l'aide de 6 vis de montage longues.



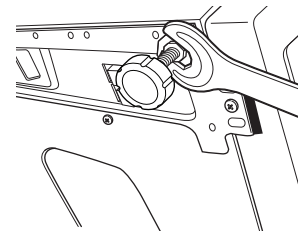
### 2 INSTALLATION DES BRIDES POUR PIEDS DE NIVELLEMENT

- Fixez les deux brides pour pieds de nivellement dans le bas du piédestal à l'aide des 18 vis de montage courtes (9 par ferrure). Une fois les vis posées, vissez complètement les 4 pieds de nivellement. Ne pas serrer les écrous de blocage pour le moment.



### 3 MISE À NIVEAU DE L'APPAREIL

- Relevez avec soin la sécheuse en position droite et placez-la près de sa destination finale.
- Assurez-vous que la sécheuse est de niveau en plaçant un niveau sur le dessus. Vérifiez le niveau d'un côté à l'autre et d'avant en arrière.
- Utilisez la clé ouverte pour ajuster les pieds de nivellement. Serrez l'écrou de blocage contre le bas du piédestal.



**REMARQUE :** Pour réduire les vibrations, les écrous de blocage doivent être bien serrés.

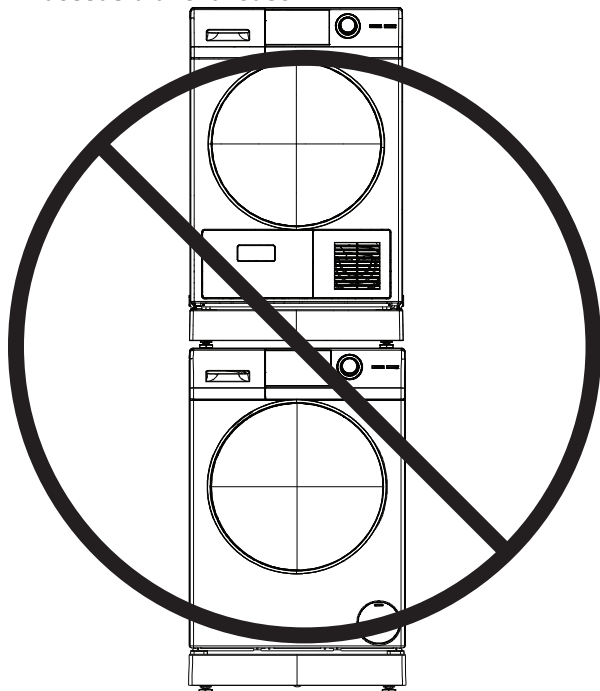
# Instructions d'installation

## INSTALLATION DU PIÉDESTAL SUR UNE SÉCHEUSE CONDENSEUR (suite)

### 4 FINALISATION DE L'INSTALLATION

Reportez-vous aux instructions d'installation de la sècheuse à CONDENSEUR pour terminer l'installation.

**REMARQUE :** Une sècheuse dotée d'un piédestal installé **NE peut PAS** être superposée sur le dessus d'une laveuse.



# Notes

---

# Instrucciones de Instalación

## KIT DEL ELEVADOR

Para Modelos de Lavadoras: GFW148, QFT150

Para Modelos de Secadoras con Ventilación: GFD14, QFD15

Para Modelos de Secadoras con Condensador: GFT14, QFT15

Para Lavadora/ Secadora Combinadas: GFQ14

Si tiene alguna pregunta, llame GE Appliances a 800.432.2737 o visite nuestro sitio Web en: [GEAppliances.com](http://GEAppliances.com)  
En Canadá, llame al 1.800.561.3344 o visite [GEAppliances.ca](http://GEAppliances.ca)

## ANTES DE COMENZAR

Lea estas instrucciones por completo y con detenimiento.

- **IMPORTANTE** – Guarde estas instrucciones para el uso de inspectores locales.
- **IMPORTANTE** – Cumpla con todos los códigos y ordenanzas vigentes.
- **Nota al instalador** – Asegúrese de dejar estas instrucciones con el consumidor.
- **Nota al usuario** – Conserve estas instrucciones para referencia futura.
- El servicio técnico debe ser realizado por un instalador calificado.
- No permita que niños se suban o se metan dentro del artefacto. Se requiere una supervisión estricta cuando el aparato es utilizado cerca de niños.
- El instalador tiene la responsabilidad de efectuar una instalación adecuada.
- Tiempo de instalación – Aproximadamente entre 30 y 60 minutos.

## REQUISITOS PARA INSTALACIÓN EN HUECOS O ARMARIOS

- El espacio mínimo entre el gabinete de la lavadora y las paredes adyacentes u otras superficies debe ser:
  - 0" a cada lado
  - 1" en la parte frontal y trasera
  - 1" en la parte superior
- Se deberá considerar que se debe brindar el despeje adecuado para la instalación y el servicio técnico.
- Las puertas del armario deben contar con rejillas u otro tipo de ventilación y tener por lo menos 60 pulgadas cuadradas (387,1 cm<sup>2</sup>) de espacio abierto. Si el armario incluye una lavadora y una secadora, las puertas deben contener un mínimo de 120 pulgadas cuadradas (774,2 cm<sup>2</sup>) de espacio abierto.

## REQUISITOS PARA LA INSTALACIÓN DE LA SECADORA EN HUECOS O ARMARIOS

### ▲ ADVERTENCIA -Riesgo de Explosión

Mantenga cualquier material y vapores inflamables, tales como gasolina, alejados de la secadora. Coloque la secadora a por lo menos 18" (46 cm) del piso cuando sea instalada en un garaje. Si no se cumple con esto, se podrá producir una explosión, incendio o la muerte.

- El espacio mínimo entre el gabinete de la lavadora y las paredes adyacentes u otras superficies debe ser:
  - 0" a cada lado
  - 1" en la parte frontal y trasera
  - 1" en la parte superior
- Se deberá considerar que se debe brindar el despeje adecuado para la instalación y el servicio técnico.
- Las puertas del armario deben contar con rejillas u otro tipo de ventilación y tener por lo menos 60 pulgadas cuadradas (387,1 cm<sup>2</sup>) de espacio abierto. Si el armario incluye una lavadora y una secadora, las puertas deben contener un mínimo de 120 pulgadas cuadradas (774,2 cm<sup>2</sup>) de espacio abierto.

## ESPACIO MÍNIMO CUANDO NO SE INSTALE EN HUECOS O ARMARIOS

El espacio mínimo para superficies combustibles y al aire libre son: 0" a ambos lados, 1" en la parte trasera y 1" en la parte superior.

Se deberá considerar que se debe brindar el despeje adecuado para la instalación y el servicio técnico.

## HERRAMIENTAS QUE NECESITARAS



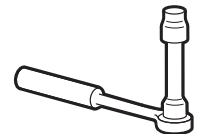
- Destornillador Nivel Phillips



- Llave de Boca o Llave Ajustable de 9/16"



- Lunettes de protection



- Llave de Cubo Larga de 5/8" o Llave de Cubo 5/8" con Extensión

- Guantes

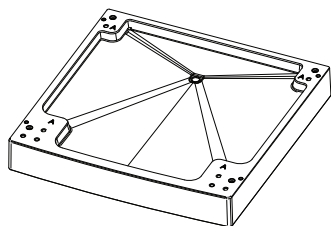


# Instrucciones de instalación

## INSTALACIÓN DEL ELEVADOR

### EL KIT CONTIENE:

1 Cuerpo del Elevador



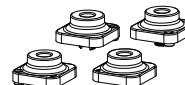
2 Soportes de las Patas Niveladoras



18 Tornillos de Montaje Cortos



4 Espaciadores de Plástico (A)

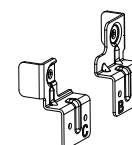


6 Tornillos de Montaje Largos



4 Soportes Metálicos

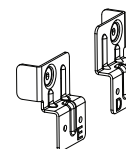
- Para Secadora con Condensador (B y C)



4 Tornillos



- Para Secadora con Ventilación (D y E)



4 Patas Niveladoras



## PREPARACIÓN PARA LA INSTALACIÓN DE LA LAVADORA/ SECADORA

**IMPORTANTE:** ¡No apoye la lavadora o la secadora sobre su parte trasera! No retire los tornillos de embalaje sobre el lado trasero de la lavadora. Los tornillos deberán permanecer en su posición hasta que la lavadora se vuelva a colocar en posición vertical.

Para evitar daños, aplane el cartón del producto a fin de usar el mismo como base. Luego apoye con cuidado el lado izquierdo o derecho de la lavadora o secadora sobre el cartón aplanado del producto.

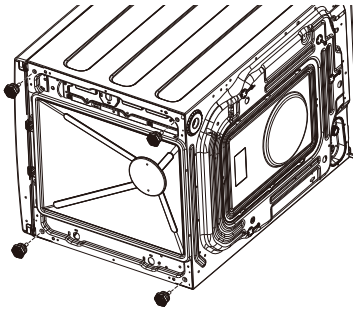


# Instrucciones de instalación

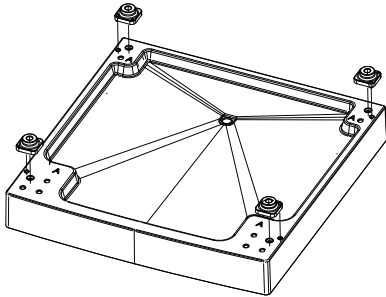
## INSTALACIÓN DEL ELEVADOR EN UNA LAVADORA

### 1 INSTALACIÓN DEL CUERPO DEL ELEVADOR

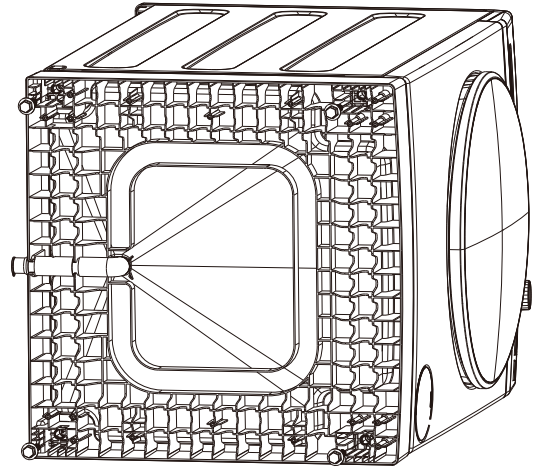
- Use una llave de tuercas para retirar las 4 patas niveladoras de la lavadora.



- Ubique los 4 espaciadores de plástico (A) y enlace los mismos en sus ubicaciones sobre el elevador. Calce los mismos en sus posiciones.

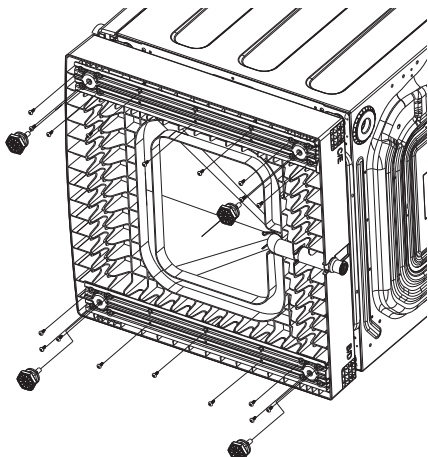


- Alinee la parte superior del cuerpo del elevador con la parte inferior de la lavadora y asegúrese de que la manguera del elevador esté del mismo lado que la parte trasera de la lavadora. Utilice una llave de tubo de 5/8" (se requiere que sea de cubo o de extensión). Instale los 4 tornillos a través de la parte inferior del elevador y en los agujeros vacíos de las patas niveladoras de la lavadora. NO los ajuste.
- Una vez ubicados los 4 tornillos en sus posiciones, ajuste los mismos de forma segura.



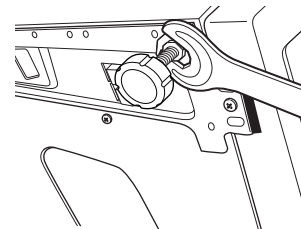
### 2 INSTALACIÓN DE LOS SOPORTES DE LAS PATAS NIVELADORAS

- Asegure ambos soportes de las patas niveladoras a la parte inferior del elevador con los 18 tornillos de montaje cortos (9 por soporte de cada pata niveladora). Luego de adherir los tornillos, atornille completamente los mismos en las 4 patas niveladoras. No ajuste las tuercas de bloqueo en esta oportunidad.



### 3 NIVELACIÓN DE LA UNIDAD

- Con cuidado coloque la lavadora en posición erguida y mueva la misma cerca de la posición final.
- Asegúrese de que la lavadora se encuentre nivelada colocando un nivel en su parte superior. Realice un control de lado a lado y desde el frente hasta la parte trasera.
- Use una llave de tuercas para ajustar las patas por dentro y por fuera. Ajuste la tuerca de bloqueo contra la parte inferior del pedestal.



**NOTA:** A fin de minimizar vibraciones, se deberán ajustar las tuercas de bloqueo.

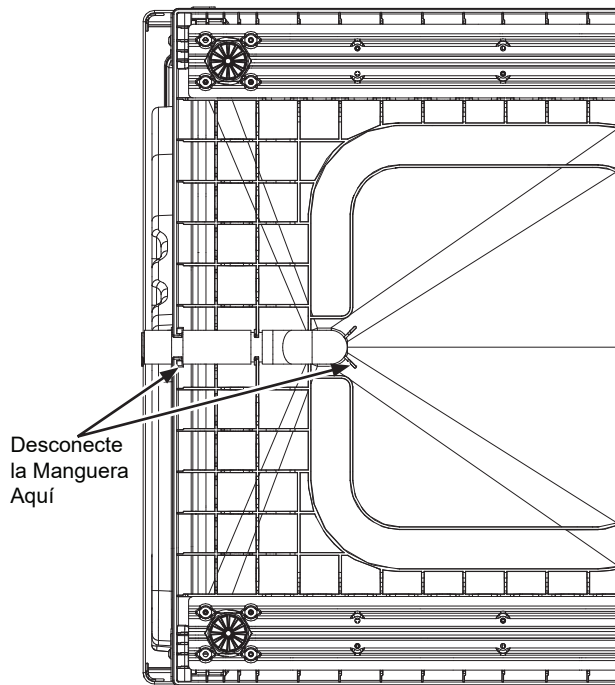
# Instrucciones de instalación

## INSTALACIÓN DEL ELEVADOR EN UNA LAVADORA (cont.)

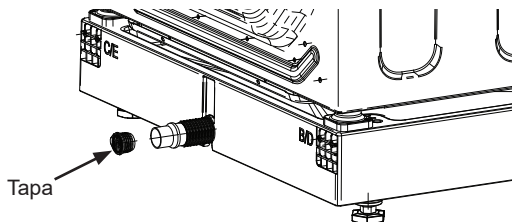
### 4 PLOMERÍA DE LA MANGUERA DE DRENAJE (Opcional)

La bandeja de goteo cuenta con una manguera de desagüe que puede ser instalada en un desagüe por el piso.

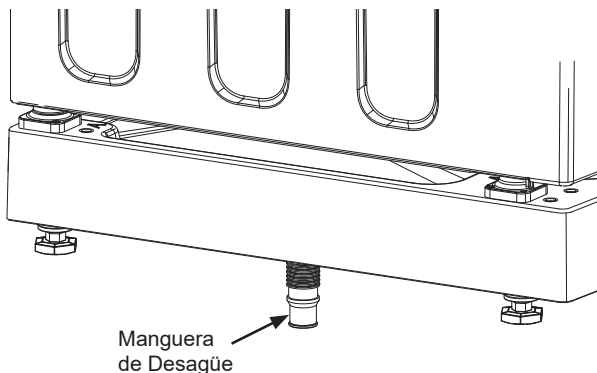
- Incline la unidad y retire la manguera de las funciones del collar para 2 mangueras.



- Retire la tapa del extremo de la manguera.

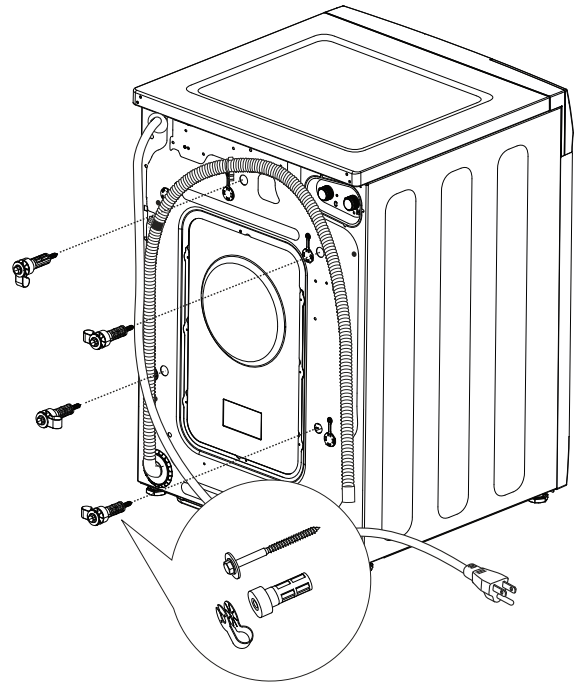


- Inserte la manguera en el desagüe del piso.



### 5 RETIRE LOS TORNILLOS DE EMBALAJE

Retire los 4 tornillos de embalaje de la parte trasera de la unidad.



### 6 FINALICE LA INSTALACIÓN

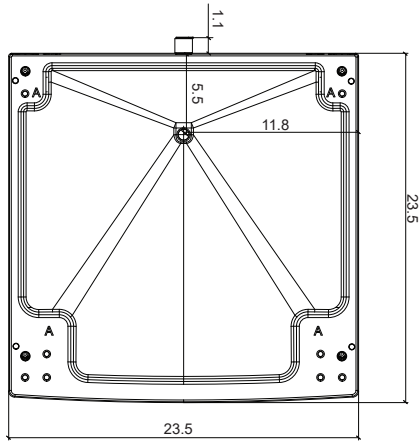
Consulte las Instrucciones de Instalación de la lavadora a fin de completar la instalación.

**NOTA:** Si una secadora está apilada sobre la lavadora, consulte las instrucciones de instalación del kit de apilamiento (GFA24KITL)..

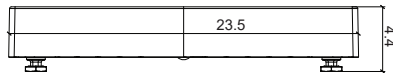
# Instrucciones de instalación

## INSTALACIÓN DEL ELEVADOR EN UNA LAVADORA (cont.)

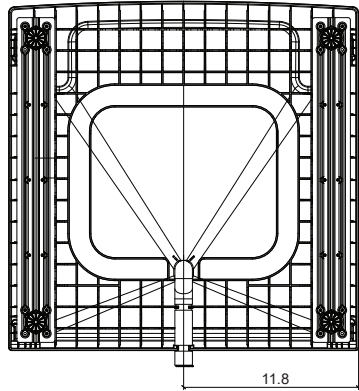
### DIMENSIONES APROXIMADAS



VISTA SUPERIOR



VISTA FRONTAL



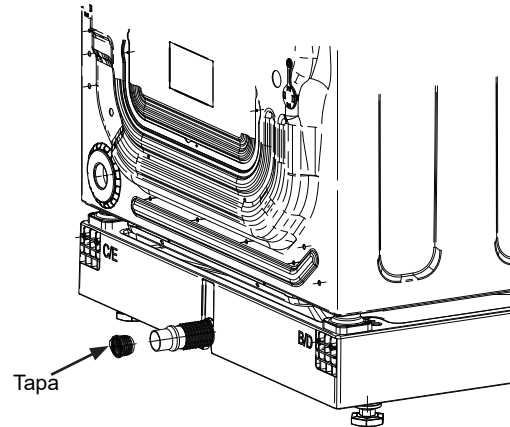
VISTA INFERIOR

### USO DE LA MANGUERA DE DESAGÜE

#### Opción 1: Drenaje de agua a un envase transportable

Utilizado cuando la manguera NO está conectada al desagüe del piso y es necesario drenar agua desde una bandeja de goteo.

- Desenganchada de su ubicación de sostén.
- Retire la manguera.
- Retire la tapa para drenar agua.



#### Opción 2: Drenaje de agua al desagüe por el piso

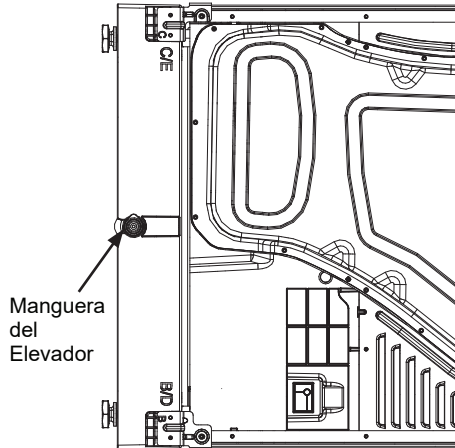
- Consulte el Paso 4.

# Instrucciones de instalación

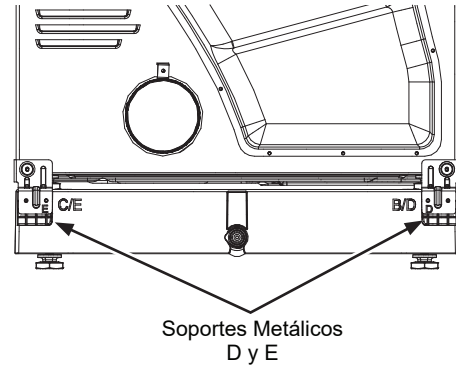
## INSTALACIÓN DEL ELEVADOR EN UNA SECADORA CON VENTILACIÓN

### 1 INSTALACIÓN DEL CUERPO DEL ELEVADOR

- No retire las patas niveladoras de la secadora. Asegúrese de que las 4 estén atornilladas completamente sobre la base de la secadora.
- Alinee la parte superior del cuerpo del elevador con la parte inferior de la secadora y asegúrese de que la manguera del elevador esté del mismo lado que la parte trasera de la secadora.

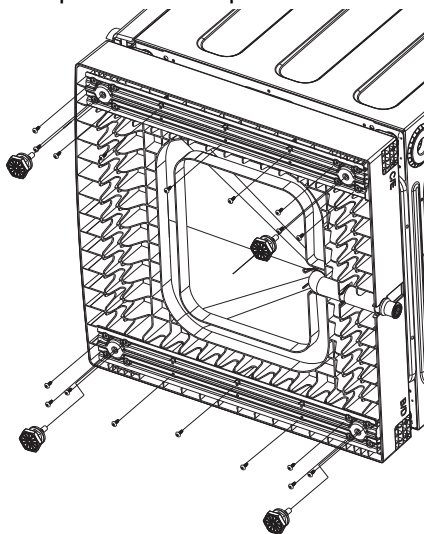


- Adhiera los soportes metálicos D y E con los 6 tornillos de montaje largos.



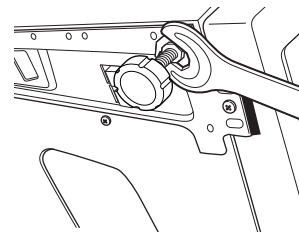
### 2 INSTALACIÓN DE LOS SOPORTES DE LAS PATAS NIVELADORAS

- Asegure ambos soportes de las patas niveladoras a la parte inferior del elevador con los 18 tornillos de montaje cortos (9 por soporte de cada pata niveladora). Luego de adherir los tornillos, atornille completamente los mismos en las 4 patas niveladoras. No ajuste las tuercas de bloqueo en esta oportunidad.



### 3 NIVELACIÓN DE LA UNIDAD

- Con cuidado coloque la secadora en posición erguida y mueva la misma cerca de la posición final.
- Asegúrese de que la secadora se encuentre nivelada colocando un nivel en su parte superior. Realice un control de lado a lado y desde el frente hasta la parte trasera.
- Use una llave de tuercas para ajustar las patas por dentro y por fuera. Ajuste la tuerca de bloqueo contra la parte inferior del pedestal.



**NOTA:** A fin de minimizar vibraciones, se deberán ajustar las tuercas de bloqueo.

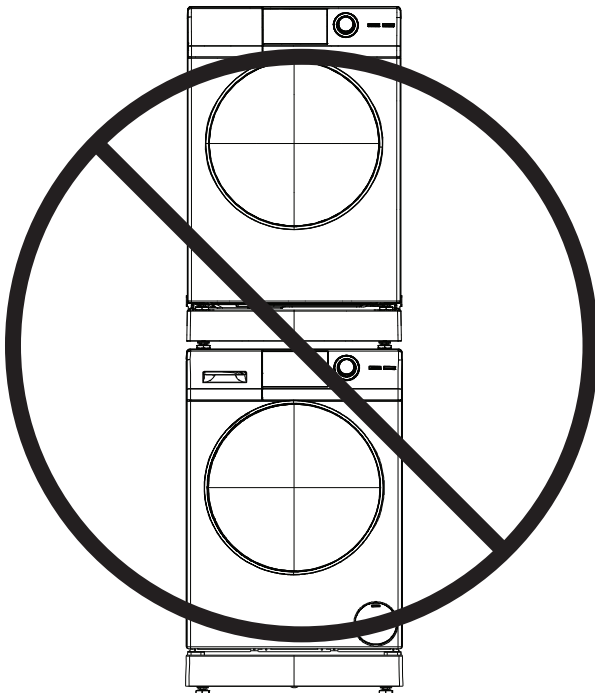
# Instrucciones de instalación

## INSTALACIÓN DEL ELEVADOR EN UNA SECADORA CON VENTILACIÓN (Cont.)

### 4 FINALICE LA INSTALACIÓN

Consulte las Instrucciones de Instalación de la secadora con VENTILACIÓN a fin de completar la instalación.

**NOTA: Una secadora con un elevador instalado NO SE PODRÁ apilar sobre una lavadora.**



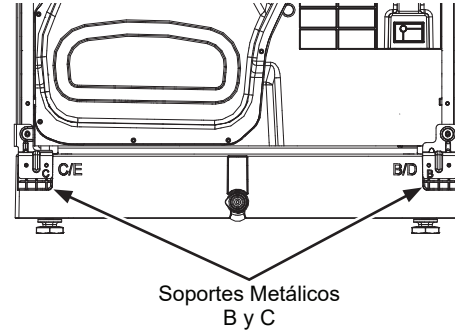
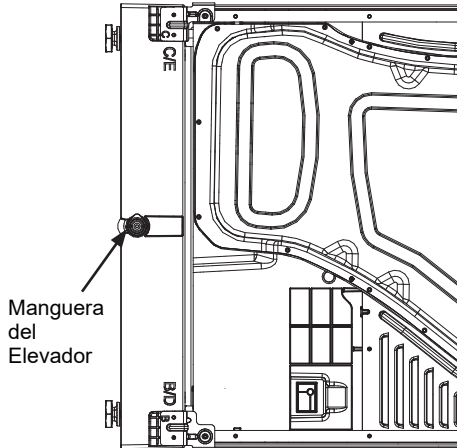
# Instrucciones de instalación

## INSTALACIÓN DEL ELEVADOR EN UNA SECADORA CON CONDENSADOR

### 1 INSTALACIÓN DEL CUERPO DEL ELEVADOR

- No retire las patas niveladoras de la secadora. Asegúrese de que las 4 estén atornilladas completamente sobre la base de la secadora.
- Alinee la parte superior del cuerpo del elevador con la parte inferior de la secadora y asegúrese de que la manguera del elevador esté del mismo lado que la parte trasera de la secadora.

- Adhiera los soportes metálicos B y C con los 6 tornillos de montaje largos.

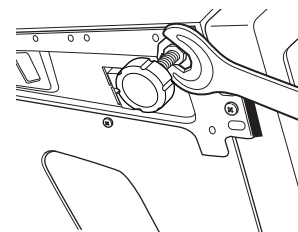
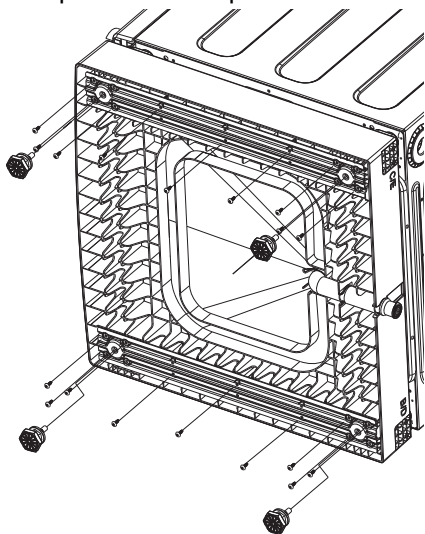


### 2 INSTALACIÓN DE LOS SOPORTES DE LAS PATAS NIVELADORAS

- Asegure ambos soportes de las patas niveladoras a la parte inferior del elevador con los 18 tornillos de montaje cortos (9 por soporte de cada pata niveladora). Luego de adherir los tornillos, atornille completamente los mismos en las 4 patas niveladoras. No ajuste las tuercas de bloqueo en esta oportunidad.

### 3 NIVELACIÓN DE LA UNIDAD

- Con cuidado coloque la secadora en posición erguida y mueva la misma cerca de la posición final.
- Asegúrese de que la secadora se encuentre nivelada colocando un nivel en su parte superior. Realice un control de lado a lado y desde el frente hasta la parte trasera.
- Use una llave de tuercas para ajustar las patas por dentro y por fuera. Ajuste la tuerca de bloqueo contra la parte inferior del pedestal.



**NOTA:** A fin de minimizar vibraciones, se deberán ajustar las tuercas de bloqueo.



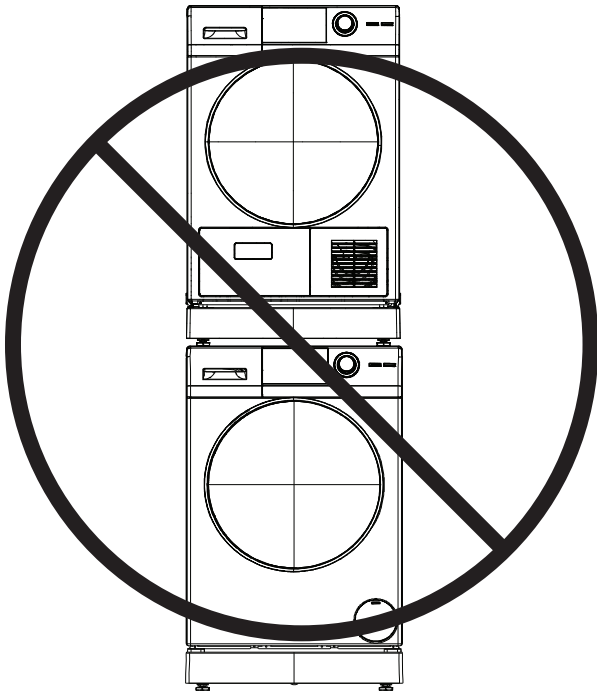
# Instrucciones de instalación

## INSTALACIÓN DEL ELEVADOR EN UNA SECADORA CON CONDENSADOR (Cont.)

### 4 FINALICE LA INSTALACIÓN

Consulte las Instrucciones de Instalación de la secadora con CONDENSADOR a fin de completar la instalación.

**NOTA: Una secadora con un elevador instalado NO SE PODRÁ apilar sobre una lavadora.**



# Notas

---

# Notas

---

# Notas

---