



GERBER

www.gerberonline.com

Viper™ 1.0 GPF (3.8 LPF) ErgoHeight™ ADA Elongated Toilet

12" Rough-in



Features:

□ WS-20-521

- Vitreous china
- Combination bowl and tank
- 1.0 gpf (3.8 lpf) High efficiency toilet (HET)
- Side front tank lever
- Syphonic flush action cleans the bowl and prevents splashing
- 12" rough-in
- ADA Elongated bowl
- 2" Fully Glazed trapway for effective waste removal
- 6 point tank to bowl connection for tank stability
- Sanitary bead for easy cleaning
- Toilet seat not included



Technical Information:

Included Components:

- Combination WS-20-521
- Bowl WS-21-521
- Tank WS-28-591

Other Tank Options: (bowl to be purchased separately)

- Insulated Tank WS-28-599

Fixtures:

Configuration	two-piece, ADA ErgoHeight
Water per Flush	1.0 gpf (3.8 lpf)
Rough-In	12" (305mm)
Height	31 7/8" (810mm)
Width	19 1/8" (485mm)
Depth	29 3/4" (755mm)
Trapway	2" (51mm)
Large Water Surface	7 7/8" x 5 1/2" (200mm x 140mm)
Shipping Weight	80 lbs (36.26kg)

Accessories:

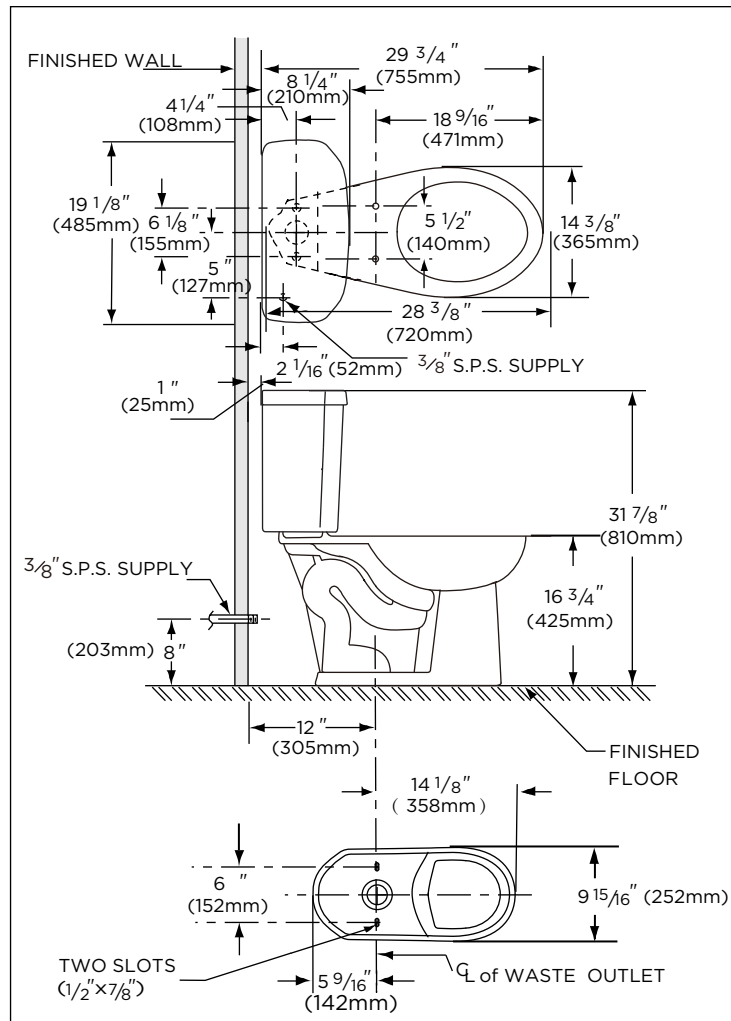
Soft Close Toilet Seat	99-213
------------------------	--------

Colors/Finishes:

- White
- Other: Refer to Price Book for additional colors/finishes

Warranty:

- Limited lifetime warranty



NOTES: All dimensions are in inches. Illustrations may not be drawn to scale.

IMPORTANT:

Dimensions of fixtures are nominal and may vary within the range of tolerances established by ASME standard A 112.19.2 THIS FIXTURE QUALIFIES ACCORDING TO ASME TEST PROCEDURES AS A HIGH EFFICIENCY WATER CLOSET WITH AN AVERAGE CONSUMPTION OF 1.0 gpf (3.8 Lpf) OR LESS.



GERBER

www.gerberonline.ca

Viper^{MC} 1,0 GPC (3,8 LPC) ErgoHeight^{MC} Toilette modèle allongé ADA



Plomberie brute 12 po (30,5 cm)



Caractéristiques :

□ WS-20-521

- En porcelaine vitrifiée
- Combinaison de cuvette et réservoir
- 1,0 gpc (3,8 lpc), toilette à haut rendement (HET)
- Manette de réservoir avant latéral
- L'action de rinçage siphon nettoie le bol et empêche les éclaboussures
- Plomberie brute 12 po (30,5 cm)
- Cuvette allongée conforme à l'ADA
- Siphon entièrement vernissé de 2 po (5,1 cm) pour une élimination efficace des matières
- 6 points de contact entre le réservoir et la cuvette pour la stabilité
- Chaînette à boules de sanitaire pour nettoyage facile
- Siège de toilette non inclus

Information technique :

Composantes incluses :

- Combinaison WS-20-521
- Cuvette WS-21-521
- Réservoir WS-28-591

Autres réservoir en option : (cuvette vendu séparément)

- Réservoir isolé WS-28-599

Appareils sanitaires :

Configuration	Deux pièces, ErgoHeight ADA
Eau par chasse	1,0 gpc (3,8 lpc)
Robinetterie brute	12 po (305mm)
Hauteur	31 7/8 po (810mm)
Largeur	19 1/8 po (485mm)
Profondeur	29 3/4 po (755mm)
Siphon	2 po (51mm)
Grande surface d'eau	7 7/8 po x 5 1/2 po (200mm x 140mm)
Poids à l'expédition	80 lbs (36,26 kg)

Accessoires :

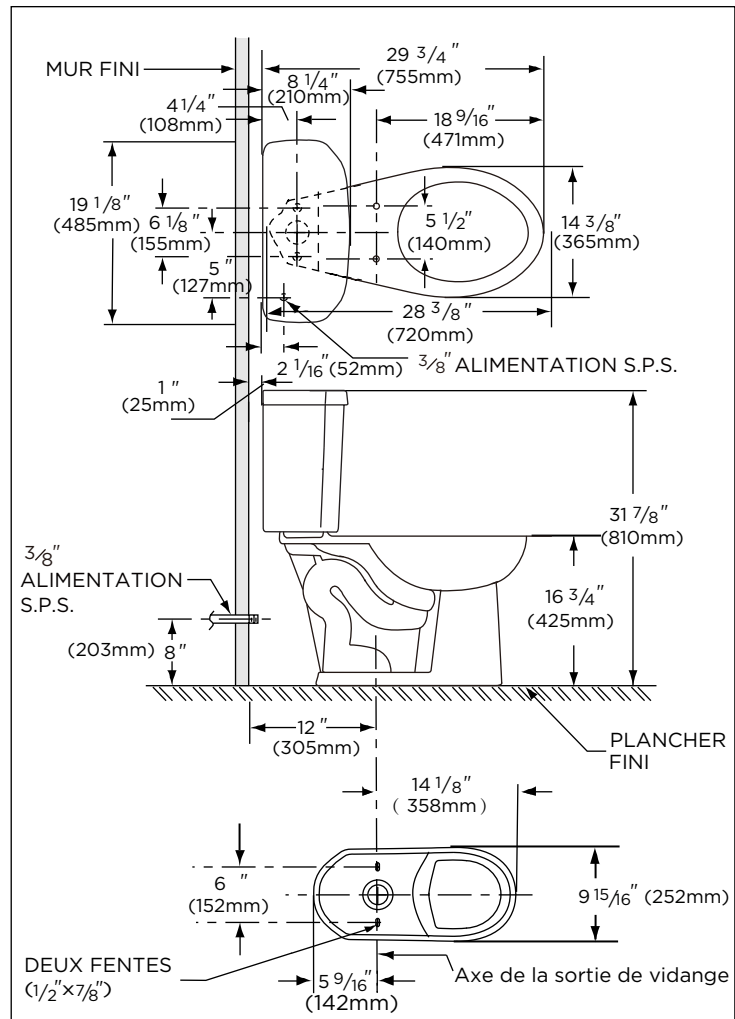
Siège de toilette à fermeture en douceur	99-213
--	--------

Couleurs/Finis :

- Blanc
- Autres : consultez le guide de prix pour les autres couleurs/finis disponibles

Garantie :

- Garantie à vie limitée



REMARQUE : Toutes ces dimensions sont en pouces. Il se peut que les illustrations ne soient pas dessinés à l'échelle.

IMPORTANT :

Les dimensions des appareils sanitaires sont nominales et peuvent varier dans les limites établies par la norme ASME A 112.19.2. LES ESSAIS EFFECTUÉS PAR L'ASME DÉMONTRENT QUE CET APPAREIL SANITAIRE FAVORISE L'ÉCONOMIE D'EAU GRÂCE À UNE CONSOMMATION DE 1,0 GALLON (3,8 LITRES) PAR CHASSE D'EAU OU MOINS.

