

**Features:**

**GTB30528**

Include Components:

- Combination      GTB30528
- Bowl            GVP31528
- Tank            GWS38590
- Vitreous China
- Toilet-in-a-Box Configuration
- 12" Rough-In
- 3" Flush Valve for Maximum Water Force
- Fluidmaster® 400A Fill Valve
- Corrosion-Resistant Rigid Flapper
- Extra-Large Dual Fed Siphon Jet for High Power Bowl Clearing
- 100% Glazed, 2" Large Trapway for Clog-Free Waste Removal
- Color Matched Metal Tank Lever
- Double Nut Multi-Point Tank-to-Bowl Mounting System for Tool-Free Installation
- Sanitary Bead for Easy Cleaning
- Color Matched Extra Tall Bolt Caps Included
- Soft-Close Toilet Seat Included
- Wax Ring Included
- Floor bolts Included



**Technical Information:**

Configuration	Two-Piece, ErgoHeight™ ADA Elongated Toilet
Water Consumption	1.28 gpf (4.8 Lpf)
Rough-In	12"
Height	31 3/4"
Width	18 3/4"
Depth	29"
Trapway	2"
Water Surface	8 11/16" x 6 5/16"
Shipping Weight	94.5 lbs

**Accessories:**

- Soft-Close Toilet Seat GC55012743

**Other Tank Options: (Sold Separately)**

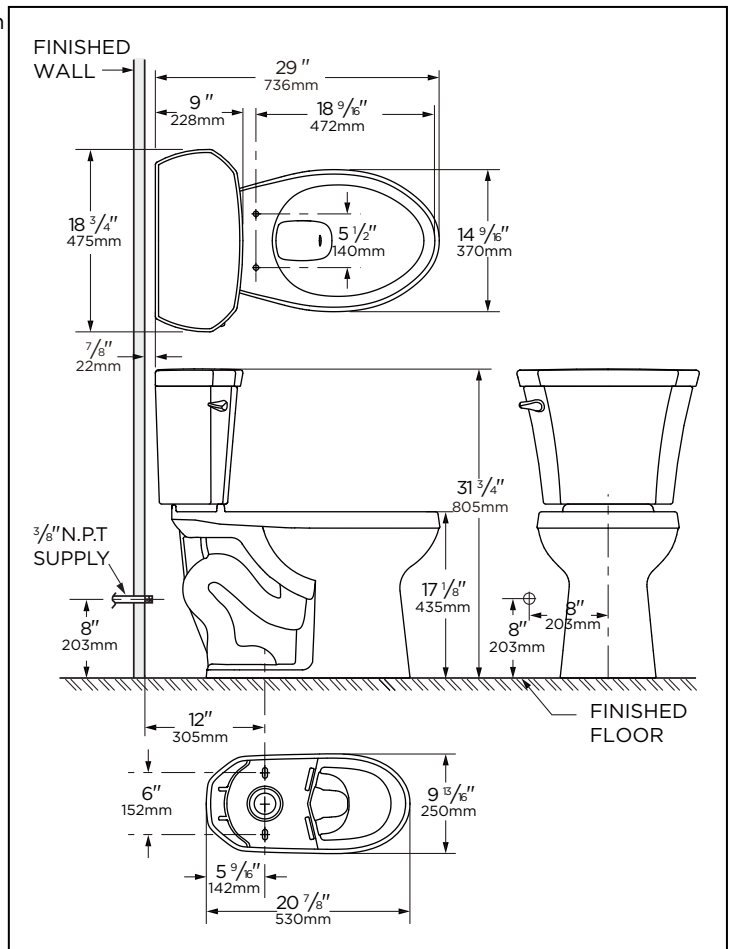
N/A

**Available Colors:**

- White
- Other: Refer to Price Book for Additional Colors

**Warranty:**

- Limited Lifetime on Vitreous China, refer to the website for more details.



**NOTES:** All dimensions are in inches and millimeters. Illustrations may not be drawn to scale.

**IMPORTANT:**

Dimensions of fixtures are nominal and may vary within the range of tolerances established by ASME standard A112.19.2/CSA B45.1 THIS FIXTURE QUALIFIES ACCORDING TO ASME TEST PROCEDURES AS A HIGH EFFICIENCY WATER CLOSET WITH AN AVERAGE CONSUMPTION OF 1.28 gpf (4.8 Lpf). WATER CLOSET CONSUMPTION IS DETERMINED BY THE TANK.

**Caractéristiques :**

**GTB30528**

Composants inclus :

- ☐ Ensemble GTB30528
  - ☐ Cuvette GVP31528
  - ☐ Réservoir GWS38590
- En porcelaine vitrifiée
- Configuration de toilette tout-en-une-boîte
- Plomberie brute de 12 po (30,5 cm)
- Robinet de chasse de 3 po (76 mm) pour une force d'eau maximale
- Soupape de remplissage Fluidmaster® 400A
- Clapet rigide résistant à la corrosion
- Très grand jet siphonique à double alimentation pour une nettoyage de la cuvette à haute puissance
- 100 % vitré, grand siphon de 2 po (5,1 cm) pour une élimination sans obstruction
- Levier de réservoir en métal de couleur assortie
- Système de montage multi-points à double écrou du réservoir à cuvette pour une installation sans outil
- Barrière sanitaire pour faciliter le nettoyage
- Cache-boulon extra hauts de couleur assortie inclus
- Siège de toilette à fermeture en douceur inclus
- Anneau de cire inclus
- Boulons de plancher inclus



**Informations techniques :**

Configuration	Deux pièces, toilette allongée ErgoHeight <sup>MC</sup> ADA
Consommation d'eau	1,28 gpc (4,8 Lpc)
Plomberie brute	12 po (305mm)
Hauteur	31 3/4 po (805mm)
Largeur	18 3/4 po (475mm)
Profondeur	29 po (736mm)
Siphon	2 po (51mm)
Surface d'eau	8 11/16 x 6 5/16 po (221 x 160mm)
Poids à l'expédition	94,5 lb (42,86 kg)

**Accessoires:**

- Siège de toilette à fermeture en douceur GC55012743

**Autres options de réservoir :** (vendus séparément)

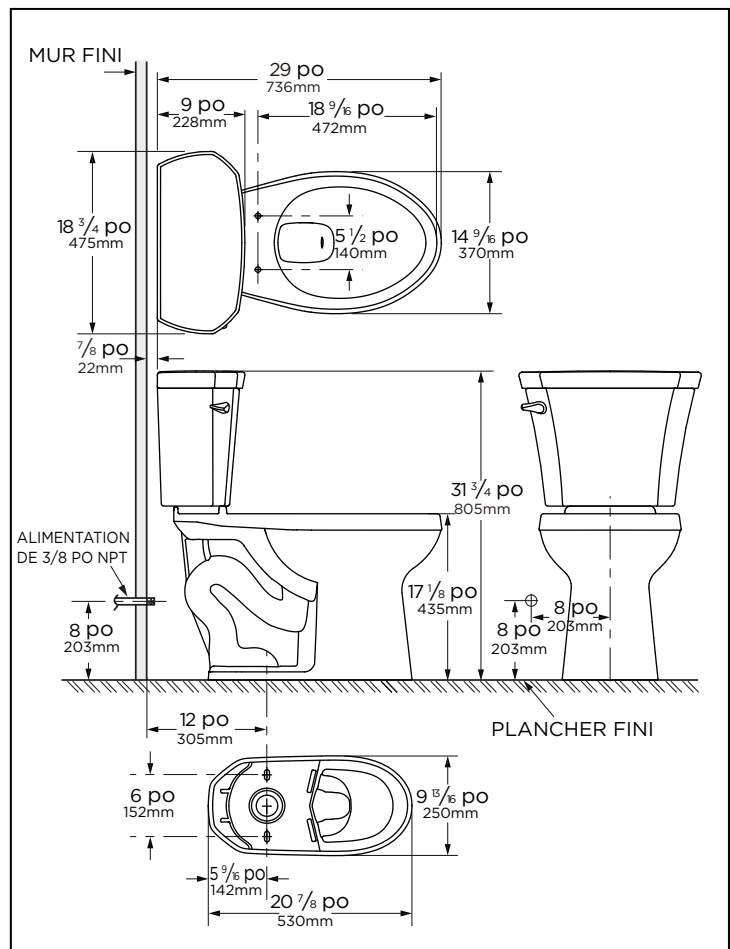
SO

**Couleurs disponibles :**

- Blanc
- Autres : consultez le guide de prix pour les autres couleurs

**Garantie :**

- Limitée à vie sur porcelaine vitrifiée, consultez le site Web pour plus de détails.



**REMARQUE :** Toutes les dimensions sont en pouces et millimètres. Il se peut que les illustrations ne soient pas dessinées à l'échelle.

**IMPORTANT :**

Les dimensions des appareils sanitaires sont nominales et peuvent varier dans les limites établies par la norme ASME A112.19.2/CSA B45.1 CET APPAREIL DE PLOMBERIE EST CONFORME AUX PROCÉDURES DE TEST DE L'ASME POUR LES TOILETTES À HAUTE EFFICACITÉ AYANT UNE CONSOMMATION MOYENNE DE 1,28 gpc (4,8 Lpc). LA CONSOMMATION DE LA TOILETTE EST DÉTERMINÉE PAR LE RÉSERVOIR.

**Características:**

**GTB30528**

Componentes Incluidos:

- ☐ Combinación GTB30528
  - ☐ Taza GVP31528
  - ☐ Tanque GWS38590
- Porcelana Vítrea
- Configuración de inodoro en una caja
- 30.5 cm de pared a descarga
- Válvula de descarga de 3" para máxima fuerza de agua
- Válvula de carga Fluidmaster® 400A
- Flotador rígido resistente a la corrosión
- Doble alimentación de jet para limpiar con máxima potencia
- Gran trampa de 2" 100% esmaltada, para eliminar los desechos sin obstrucciones
- Palanca del tanque del color de la cerámica
- Sistema de montaje de taza-tanque multipunto con tuerca doble, para una instalación sin herramientas
- Barrera sanitaria para facilitar la limpieza
- Se incluyen tapas para los pernos, extra altas, del mismo color que la cerámica
- Asiento de inodoro con cierre lento incluido
- Anillo de cera incluido
- Pernos de piso incluidos



**Información Técnica:**

Configuración	Inodoro alargado de dos piezas, ErgoHeight™, ADA
Consumo de Agua	1.28 gpf (4.8 Lpf)
Instalación	12"
Alto	31 3/4"
Ancho	18 3/4"
Largo	29"
Trampa	2"
Superficie de agua	8 1/16" x 6 5/16"
Peso de envío	42.86 Kgs

**Accesorios:**

- Asiento de inodoro de cierre lento GC55012743

**Otras opciones de tanque:** (Se venden por separado)

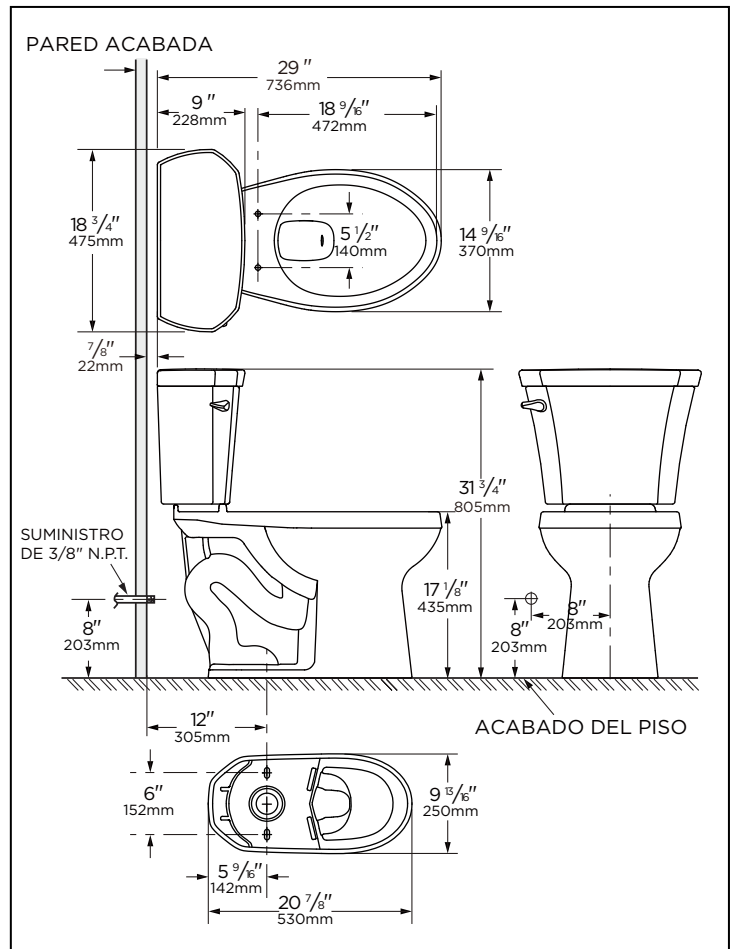
No Aplica

**Colores disponibles:**

- Blanco
- Otro: consulte el libro de precios para obtener colores adicionales

**Garantía:**

- Vida útil limitada en porcelana vítrea, consulte el sitio web para obtener más detalles.



**NOTAS:** Todas las dimensiones están en pulgadas y milímetros. Las ilustraciones pueden no estar dibujadas a escala. **IMPORTANTE:**

Las dimensiones de los accesorios son nominales y pueden variar dentro del rango de tolerancias establecido por la norma ASME A112.19.2/CSA B45.1

ARTEFACTO CALIFICADO DE ACUERDO A LAS PRUEBAS DE ASME COMO INODORO DE ALTA EFICIENCIA CON UN CONSUMO PROMEDIO DE 1.28 gal por descarga (4.8 Litros por descarga). EL CONSUMO DE AGUA DEL INODORO ESTÁ DETERMINADO POR EL TANQUE.