

**Features:**

**GSE20124**

Included Components:

- Combination      GSE20124
- Bowl                GSE21128
- Tank                 G0028174

- Vitreous China
- 14" Rough-In
- 2" flush valve
- Corrosion-resistant flapper
- Extra-Large Dual fed siphon jet for high power bowl clearing
- 100% glazed, large trapway for clog-free waste removal
- Double nut, multi-point tank-to-bowl mounting system for tool-free installation
- Color matched tank lever
- Toilet seat is not included



**Technical Information:**

Configuration	Two-piece, ErgoHeight™ ADA Elongated toilet
Water per Flush	1.6 gpf (6.0 Lpf)
Rough-In	14"
Height	30 1/4"
Width	17 1/2"
Depth	30 3/4"
Trapway	1 3/4"
Large Water Surface	8 11/16" x 6 5/16"
Shipping weight Bowl	42.4 lbs
Shipping weight Tank	42.8 lbs

**Accessories To Be Purchased Separately:**

N/A

**Other Tank Options:** (To be purchased separately)

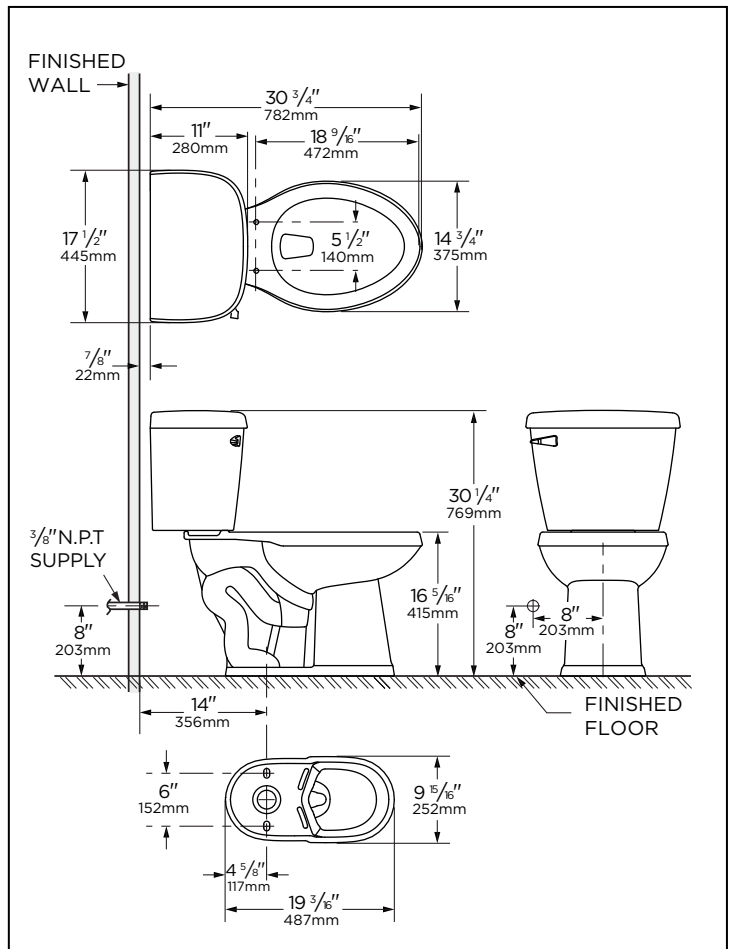
N/A

**Available Colors:**

- White
- Other: Refer to Price Book for additional colors/finishes

**Warranty:**

- Limited Lifetime on Vitreous China, refer to the website for more details.



**NOTES:** All dimensions are in inches and millimeters. Illustrations may not be drawn to scale.

**IMPORTANT:**

Dimensions of fixtures are nominal and may vary within the range of tolerances established by ASME standard A112.19.2/CSA B45.1 THIS FIXTURE QUALIFIES ACCORDING TO ASME TEST PROCEDURES AS A LOW CONSUMPTION WATER CLOSET WITH AN AVERAGE CONSUMPTION OF 1.6 gpf (6.0 Lpf). WATER CLOSET CONSUMPTION IS DETERMINED BY THE TANK.

**Caractéristiques :**

**GSE20124**

Composants inclus :

- Ensemble GSE20124
- Cuvette GSE21128
- Réservoir G0028174

- En porcelaine vitrifiée
- Plomberie brute de 14 po (35,6 cm)
- Robinet de chasse de 2 po (5,1 cm)
- Clapet résistant à la corrosion
- Très grand jet siphonique à double alimentation pour une nettoyage de la cuvette à haute puissance
- 100 % vitré, grand siphon pour une élimination sans obstruction
- Système de fixation à double écrou et multipoint du réservoir à la cuvette pour une installation sans outil
- Levier de réservoir de couleur assortie
- Siège de toilette non inclus



**Informations techniques :**

Configuration	Deux pièces, toilette allongée ErgoHeight <sup>MC</sup> ADA
Eau par chasse	1,6 gpc (6,0 Lpc)
Plomberie brute	14 po (356mm)
Hauteur	30 1/4 po (769mm)
Largeur	17 1/2 po (445mm)
Profondeur	30 3/4 po (782mm)
Siphon	1 3/4 po (45mm)
Grande surface d'eau	8 11/16 x 6 5/16 po (220 x 160mm)
Poids à l'expédition de cuvette	42,4 lb (19,24 kg)
Poids à l'expédition de réservoir	42,8 lb (19,45 kg)

**Accessoires à acheter séparément :**

SO

**Autres options de réservoir :** (À acheter séparément)

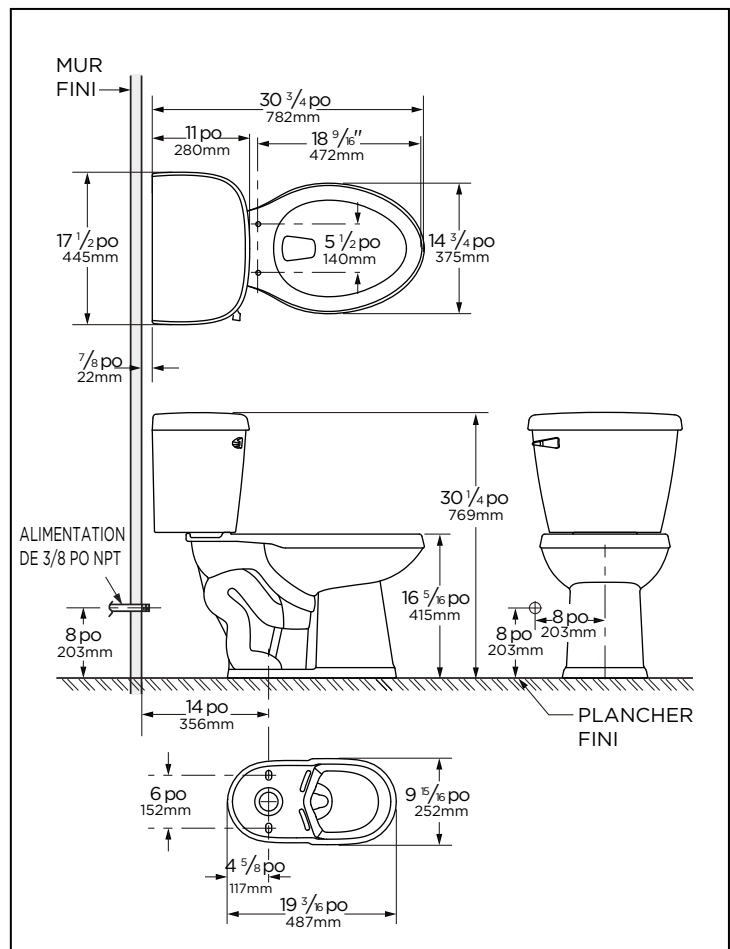
SO

**Couleurs disponibles :**

- Blanc
- Autres : consultez le guide de prix pour les autres couleurs/finis disponibles

**Garantie :**

- Limitée à vie sur porcelaine vitrifiée, consultez le site Web pour plus de détails.



**REMARQUE :** Toutes les dimensions sont en pouces et millimètres. Il se peut que les illustrations ne soient pas dessinées à l'échelle.  
**IMPORTANT :** Les dimensions des appareils sanitaires sont nominales et peuvent varier dans les limites établies par la norme ASME A112.19.2/CSA B45.1  
**CET APPAREIL DE PLOMBERIE EST CONFORME AUX PROCÉDURES DE TEST DE L'ASME POUR LES TOILETTES À FAIBLE CONSOMMATION AYANT UNE CONSOMMATION MOYENNE DE 1,6 gpc (6,0 Lpc). LA CONSOMMATION DE LA TOILETTE EST DÉTERMINÉE PAR LE RÉSERVOIR.**

**Características**

**GSE20124**

Incluye:

- Combinación GSE20124
- Taza GSE21128
- Tanque G0028174

- Porcelana Vítreo
- 35.6 cm de pared a descarga
- Válvula de descarga de 2"
- Flotador resistente a la corrosión
- Doble alimentación de jet para limpiar con máxima potencia
- Gran trampa, 100% esmaltada, para eliminar los desechos sin obstrucciones
- Instalación taza-tanque con doble tuerca, y multipuntos para instalación sin herramienta
- Palanca del mismo color que la cerámica
- El asiento del inodoro no está incluido



**Información Técnica:**

Configuración	Inodoro alargado de dos piezas, ErgoHeight™, ADA
Consumo por descarga	1.6 gpf (6.0 Lpf)
Instalación	14"
Alto	30 1/4"
Ancho	17 1/2"
Largo	30 3/4"
Trampa	1 3/4"
Superficie de agua	8 11/16" x 6 5/16"
Peso de la taza empacada	19.24 Kgs
Peso del tanque empacado	19.45 Kgs

**Accesorios que se comprarán por separado:**

No Aplica

**Otras opciones de tanque: (Se compran por separado)**

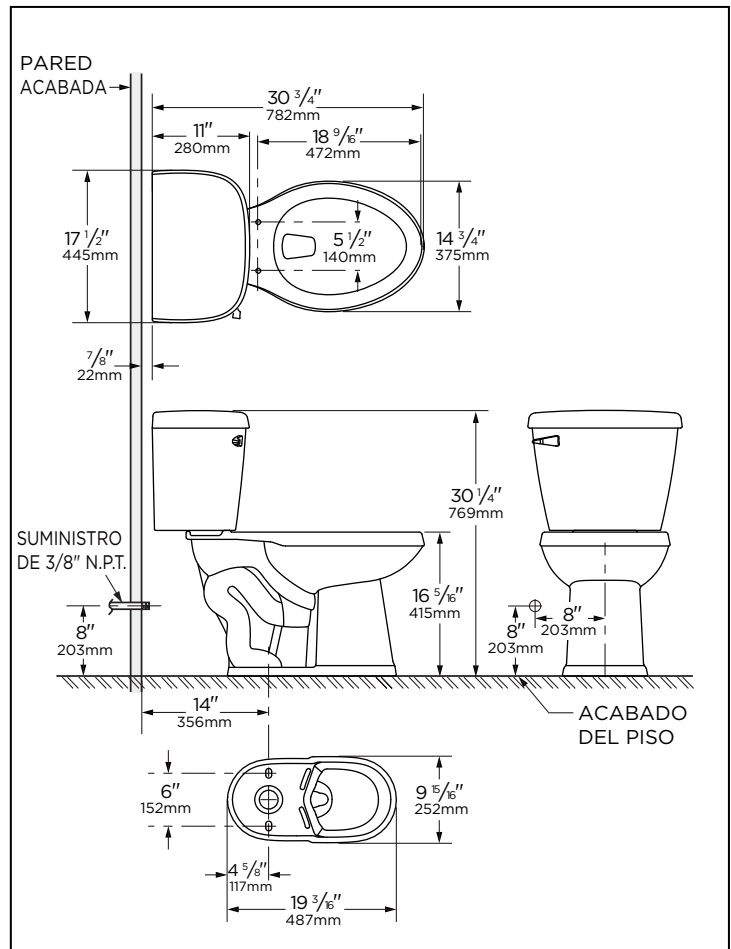
No Aplica

**Colores disponibles:**

- Blanco
- Otro: consulte el libro de precios para obtener colores adicionales / acabados

**Garantía:**

- Vida útil limitada en porcelana vítreo, consulte el sitio web para obtener más detalles.



**NOTAS:** Todas las dimensiones están en pulgadas y milímetros. Las ilustraciones pueden no estar dibujadas a escala.

**IMPORTANTE:**

Las dimensiones de los accesorios son nominales y pueden variar dentro del rango de tolerancias establecido por la norma ASME A112.19.2/CSA B45.1

ARTEFACTO CALIFICADO DE ACUERDO A LAS PRUEBAS DE ASME COMO INODORO DE BAJO CONSUMO, CON UN CONSUMO PROMEDIO DE 1.6 gal por descarga (6.0 Litros por descarga). EL CONSUMO DE AGUA DEL INODORO ESTÁ DETERMINADO POR EL TANQUE.