

Features:

GLF21551

Include Components:

- Combination GLF21551
- Bowl GWS21551
- Tank GLF28580

- Vitreous China
- 12" Rough-In
- 3" Canister Flush Valve
- Fluidmaster® 400A Fill Valve
- Extra-Large Dual fed siphon jet for high power bowl clearing
- 100% glazed, large trapway for clog-free waste removal
- Double nut, multi-point tank-to-bowl mounting system for tool-free installation
- Color Matched Metal Tank Lever
- Color matched extra tall bolt caps included
- Toilet seat is not included



Technical Information:

Configuration	Two-piece, Round Front Toilet
Water per Flush	0.8 gpf (3.0 Lpf)
Rough-In	12"
Height	29"
Width	17 1/2"
Depth	27 1/8"
Trapway	1 11/16"
Large Water Surface	7 7/8" x 5 1/2"
Shipping Weight Bowl	45 lbs
Shipping Weight Tank	34.2 lbs

Accessories To Be Purchased Separately:

N/A

Other Tank Options: (To be purchased separately)

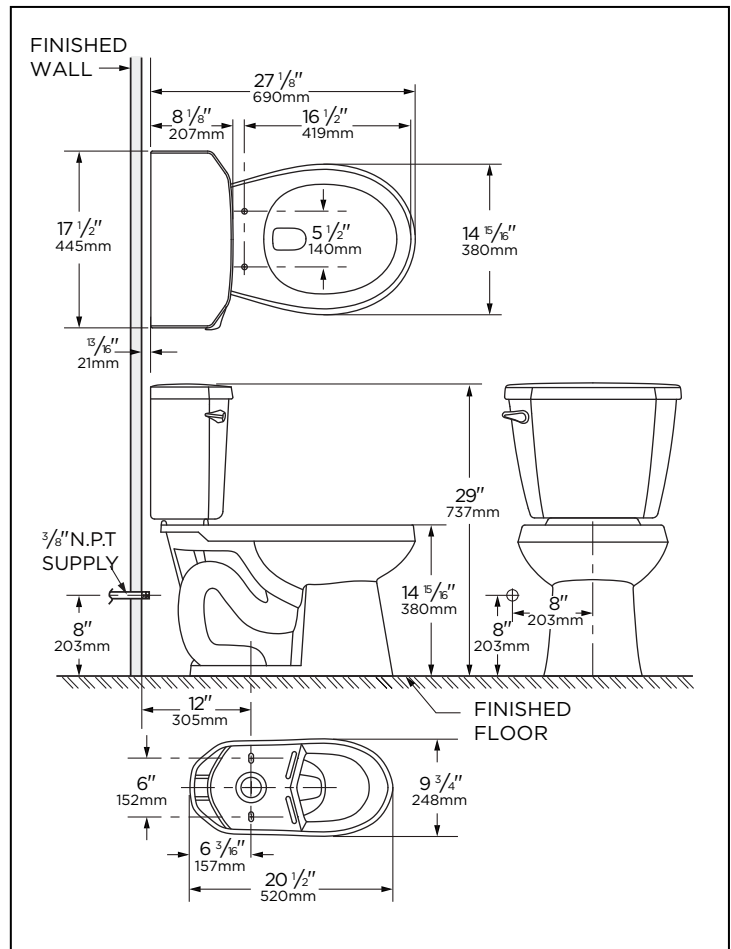
N/A

Available Colors:

- White
- Other: Refer to Price Book for additional colors/finishes

Warranty:

- Limited Lifetime on Vitreous China, refer to the website for more details.



NOTES: All dimensions are in inches and millimeters. Illustrations may not be drawn to scale.

IMPORTANT:

Dimensions of fixtures are nominal and may vary within the range of tolerances established by ASME standard A112.19.2/CSA B45.1 THIS FIXTURE QUALIFIES ACCORDING TO ASME TEST PROCEDURES AS A HIGH EFFICIENCY WATER CLOSET WITH AN AVERAGE CONSUMPTION OF 0.8 gpf (3.0 Lpf). WATER CLOSET CONSUMPTION IS DETERMINED BY THE TANK.

Caractéristiques :

GLF21551

Composants inclus :

- Ensemble GLF21551
- Cuvette GWS21551
- Réservoir GLF28580

- En porcelaine vitrifiée
- Plomberie brute de 12 po (30,5 cm)
- Robinet de chasse 3 po (76 mm) en canette
- Soupape de remplissage Fluidmaster® 400A
- Très grand jet siphonique à double alimentation pour un nettoyage de la cuvette à haute puissance
- 100 % vitré, grand siphon pour une élimination sans obstruction
- Système de fixation à double écrou et multipoint du réservoir à la cuvette pour une installation sans outil
- Levier de réservoir en métal de couleur assortie
- Cache-boulon extra hauts de couleur assortie inclus
- Siège de toilette non inclus



Informations techniques :

Configuration	Deux pièces, toilette arrondie
Eau par chasse	0,8 gpf (3,0 Lpf)
Plomberie brute	12 po (305mm)
Hauteur	29 po (737mm)
Largeur	17 1/2 po (445mm)
Profondeur	27 1/8 po (690mm)
Siphon	1 11/16 po (43mm)
Grande surface d'eau	7 7/8 x 5 1/2 po (200 x 140mm)
Poids à l'expédition de cuvette	45 lb (20,43 kg)
Poids à l'expédition de réservoir	34,2 lb (15,5 kg)

Accessoires à acheter séparément :

SO

Autres options de réservoir : (À acheter séparément)

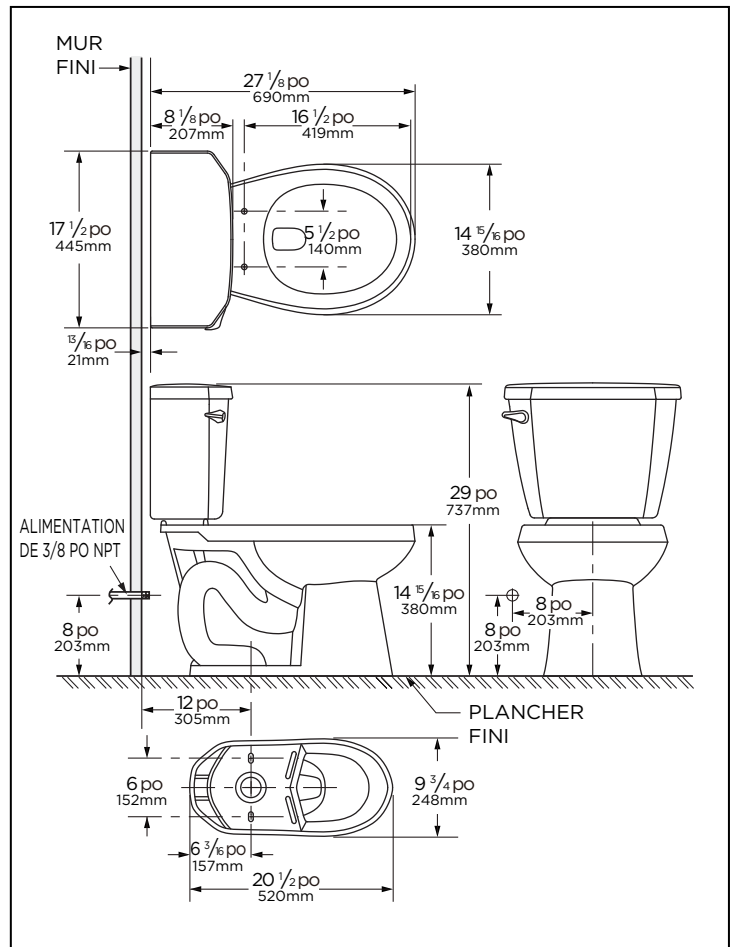
SO

Couleurs disponibles :

- Blanc
- Autres : consultez le guide de prix pour les autres couleurs/finis disponibles

Garantie :

- Limitée à vie sur porcelaine vitrifiée, consultez le site Web pour plus de détails.



REMARQUE : Toutes les dimensions sont en pouces et millimètres. Il se peut que les illustrations ne soient pas dessinées à l'échelle.
IMPORTANT :
 Les dimensions des appareils sanitaires sont nominales et peuvent varier dans les limites établies par la norme ASME A112.19.2/CSA B45.1
CET APPAREIL DE PLOMBERIE EST CONFORME AUX PROCÉDURES DE TEST DE L'ASME POUR LES TOILETTES À HAUTE EFFICACITÉ AYANT UNE CONSOMMATION MOYENNE DE 0,8 gpc (3,0 Lpc). LA CONSOMMATION DE LA TOILETTE EST DÉTERMINÉE PAR LE RÉSERVOIR.

Características

GLF21551

Incluye:

- Combinación GLF21551
- Taza GWS21551
- Tanque GLF28580

- Porcelana Vitrea
- 30.5 cm de pared a descarga
- Válvula de descarga de 3"
- Fluidmaster® 400A Válvula de carga
- Doble alimentación de jet para limpiar con máxima potencia
- Gran trampa, 100% esmaltada, para eliminar los desechos sin obstrucciones
- Instalación taza-tanque con doble tuerca, y multipuntos para instalación sin herramienta
- Palanca del tanque del color de la cerámica
- Se incluyen tapas para los pernos, extra altas, del mismo color que la cerámica
- El asiento del inodoro no está incluido



Información Técnica:

Configuración	Inodoro redondo de dos piezas
Consumo por descarga	0.8 gpf (3.0 Lpf)
Instalación	12"
Alto	29"
Ancho	17 1/2"
Largo	27 1/8"
Trampa	1 11/16"
Superficie de agua	7 7/8" x 5 1/2"
Peso de la taza empacada	20.43 Kgs
Peso del tanque empacado	15.5 Kgs

Accesorios que se comprarán por separado:

No Aplica

Otras opciones de tanque: (Se compran por separado)

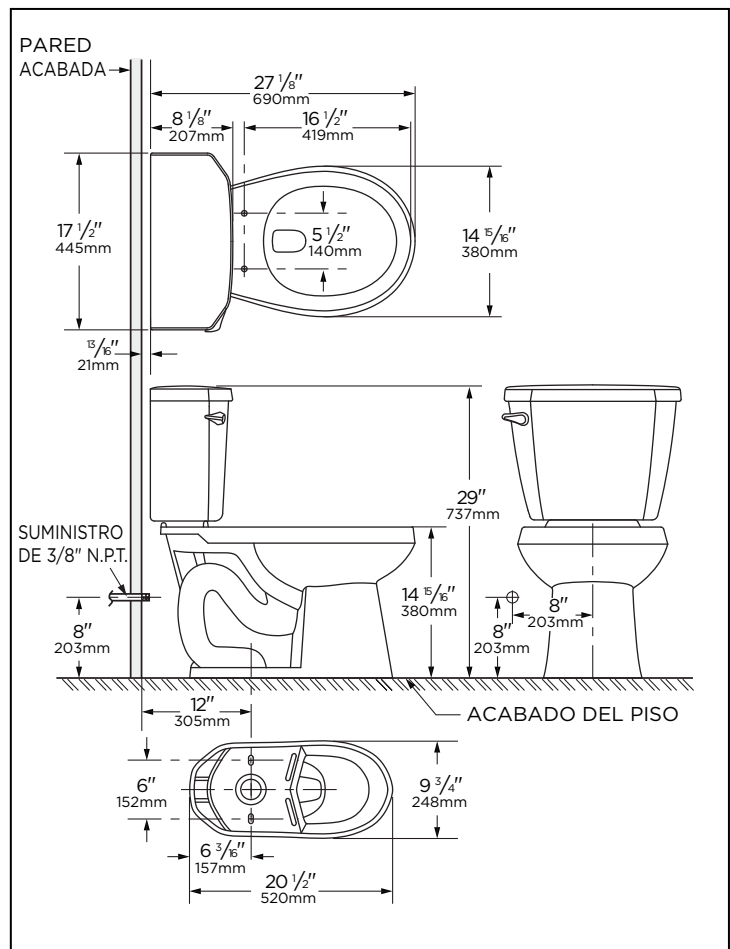
No Aplica

Colores disponibles:

- Blanco
- Otro: consulte el libro de precios para obtener colores adicionales / acabados

Garantía:

- Vida útil limitada en porcelana vitrea, consulte el sitio web para obtener más detalles.



NOTAS: Todas las dimensiones están en pulgadas y milímetros. Las ilustraciones pueden no estar dibujadas a escala. **IMPORTANTE:**

Las dimensiones de los accesorios son nominales y pueden variar dentro del rango de tolerancias establecido por la norma ASME A112.19.2/CSA B45.1

ARTEFACTO CALIFICADO DE ACUERDO A LAS PRUEBAS DE ASME COMO INODORO DE ALTA EFICIENCIA CON UN CONSUMO PROMEDIO DE 0.8 gal por descarga (3.0 Litros por descarga). EL CONSUMO DE AGUA DEL INODORO ESTÁ DETERMINADO POR EL TANQUE.