

SPECIFICATIONS



Features/Benefits

- 5 1/8" Spout Height, 6 1/16" Spout Reach
- 4" Centerset
- Traditional Styling
- Washerless Cartridges
- 1/2"-20UNF Trap Seal Primer Adapter
- Limited Lifetime Warranty

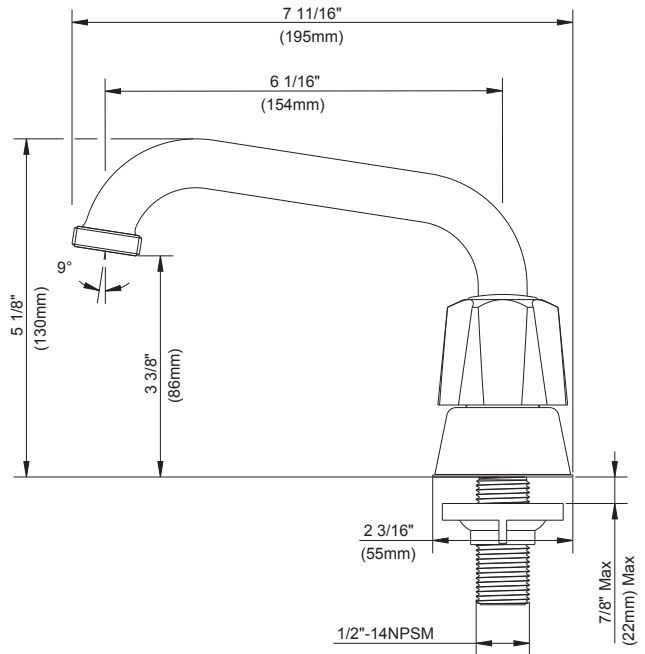
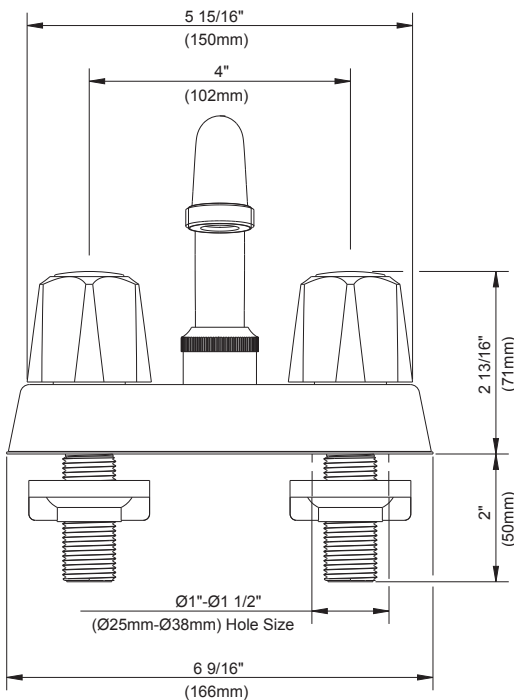
Available Color/Finishes

Color tiles intended for reference only.

Color	Code	Description
		Chrome

Standards & Certifications

ASME A112.18.1/CSA B125.1



Submittal Information:

Name: _____
Location: _____

Contractor: _____
Contact #: _____

CARACTÉRISTIQUES



Caractéristiques et avantages

- Bec de 5 1/8 po de hauteur, portée de 6 1/16 po
- Entraxe 4 po (10,16 cm)
- Style traditionnel
- Cartouches sans rondelle
- Adaptateur d'amorceur de siphon 1/2 po-20UNF
- Garantie à vie limitée

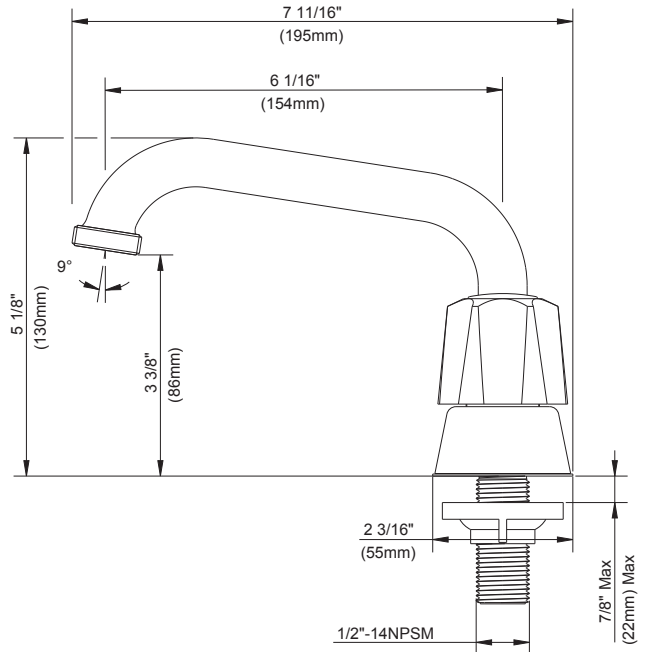
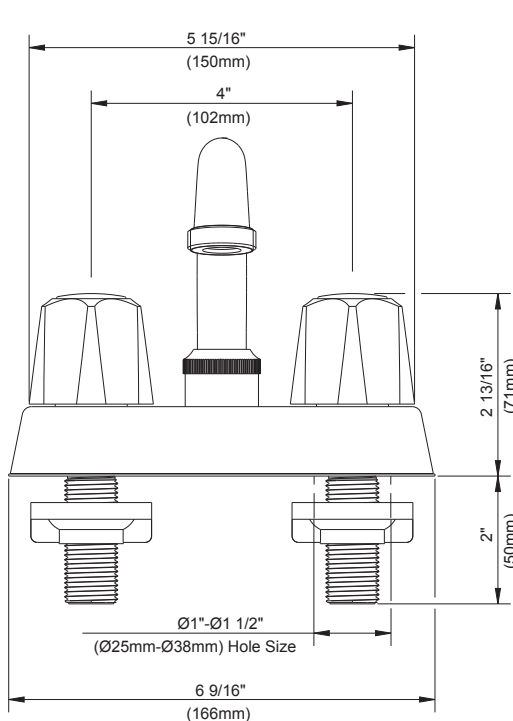
Couleurs/finis offerts

Les carrés de couleur ne sont fournis qu'à titre de référence seulement.

Couleur	Code	Description
<input type="checkbox"/>		Chrome

Normes et certifications

ASME A112.18.1/CSA B125.1



Renseignements pour la soumission :

Nom : _____

Entrepreneur : _____

Emplacement : _____

Numéro de téléphone : _____

ESPECIFICACIONES



Características/Beneficios

- Altura del caño de 5 1/8"; alcance del caño de 6 1/16"
- Grifo mezclador de 4"
- Estilizado tradicional
- Cartucho sin arandelas
- Adaptador de cebador para sellado de trampa 1/2"-20UNF
- Garantía limitada de por vida

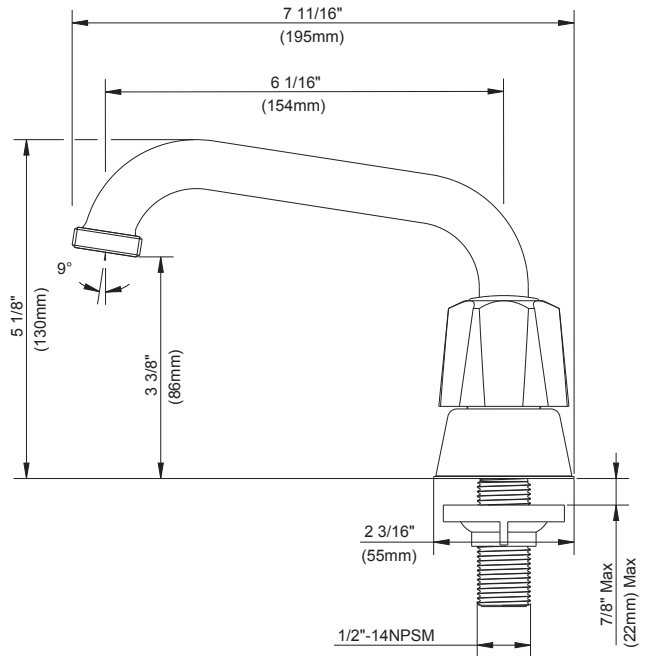
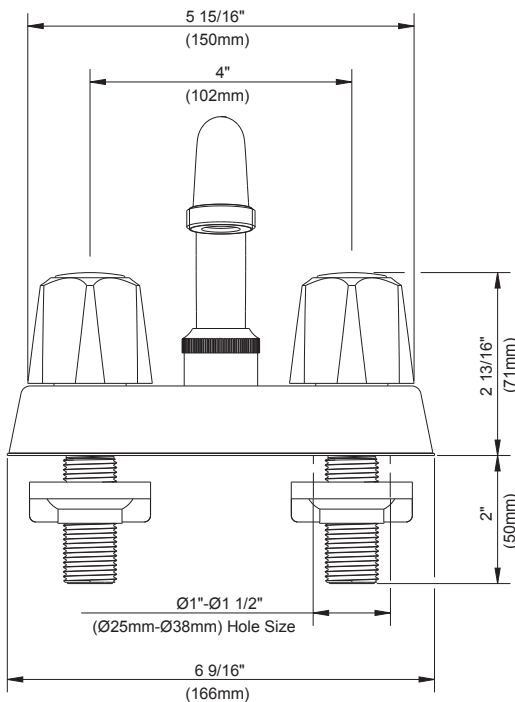
Colores/Acabados disponibles

Los cuadros de color son solo de referencia.

Color	Código	Descripción
<input type="checkbox"/>		Cromo

Estándares y certificación

ASME A112.18.1/CSA B125.1



Información a presentar:

Nombre: _____
Ubicación: _____

Contratista: _____
N.º de contacto: _____