

Features:

DF-20-521

- Vitreous china
- Combination bowl and tank
- Dual flush 1.1/0.9 gpf (4.0/3.4 lpf) High efficiency toilet (HET)
- Siphonic flush action cleans the bowl and prevents splashing
- 12" rough-in
- ADA Elongated bowl
- 2" Fully Glazed trapway for effective waste removal
- 6 point tank to bowl connection for tank stability
- Sanitary bead for easy cleaning
- Top mount, two-button push actuators in chrome
- Toilet seat not included



Technical Information:

Included Components:

- Combination DF-20-521
- Bowl WS-21-521
- Tank DF-28-591

Fixtures:

| | |
|---------------------|---------------------------|
| Configuration | two-piece, ADA elongated |
| Water per Flush | 1.1/0.9 gpf (4.0/3.4 lpf) |
| Rough-In | 12" |
| Height | 31 7/8" |
| Width | 19 1/8" |
| Depth | 28 7/8" |
| Trapway | 2" |
| Large Water Surface | 7 7/8" x 5 1/2" |
| Shipping Weight | 80 lbs |

Accessories:

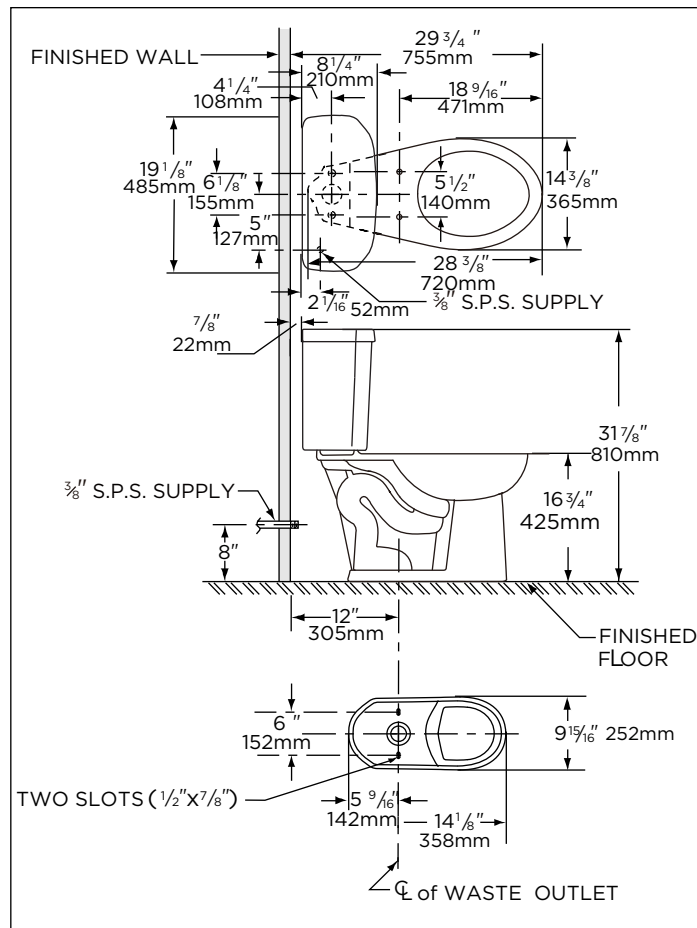
| | |
|------------------------|--------|
| Soft Close Toilet Seat | 99-213 |
|------------------------|--------|

Colors/Finishes:

- White
- Other: Refer to Price Book for additional colors/finishes

Warranty:

- 5 Year, Limited Lifetime warranty



NOTES: All dimensions are in inches and millimeters. Illustrations may not be drawn to scale.

IMPORTANT: Dimensions of fixtures are nominal and may vary within the range of tolerances established by ASME standard A 112.19.2 and A 112.19.14. THIS FIXTURE QUALIFIES ACCORDING TO ASME TEST PROCEDURES AS A HIGH EFFICIENCY WATER CLOSET WITH AN AVERAGE CONSUMPTION OF 1.28 gpf (4.8 Lpf) OR LESS.

Bosquejo de 12 pulg. (30.5 cm)

Características:

DF-20-521

- Porcelana vitrificada
- Combinación de tanque y taza
- Doble descarga de agua 1,1/0,9 gpd (4,0/3,4 lpd), inodoro de alta eficiencia (HET)
- La acción sifónica limpia el recipiente y evita las salpicaduras
- Bosquejo de 12 pulg. (30.5 cm)
- Taza alargada cumple con la ADA
- Sifón totalmente acristalada de 2 pulg. (5.1 cm) para la eliminación eficaz de los residuos
- Conexión de tanque de 6 puntos a tazón para la estabilidad del tanque
- Cordón sanitario para facilitar la limpieza
- Dos botones accionador en cromo de montaje la parte superior de la tapa del tanque
- Asiento de inodoro no incluido



Información técnica:

Componentes incluidos:

- Combinación DF-20-521
- Taza WS-21-521
- Tanque DF-28-591

Aparatos sanitarios:

| | |
|--------------------------|-----------------------------|
| Configuración | De dos piezas, alargada ADA |
| Agua por descarga | 1,1/0,9 gpd (4,0/3,4 lpd) |
| Bosquejo | 12 pulg. |
| Altura | 31 7/8 pulg. |
| Anchura | 19 1/8 pulg. |
| Profundidad | 28 7/8 pulg. |
| Sifón | 2 pulg. |
| Gran superficie acuática | 7 7/8 pulg. x 5 1/2 pulg. |
| Peso del envío | 80 lbs |

Accesorios:

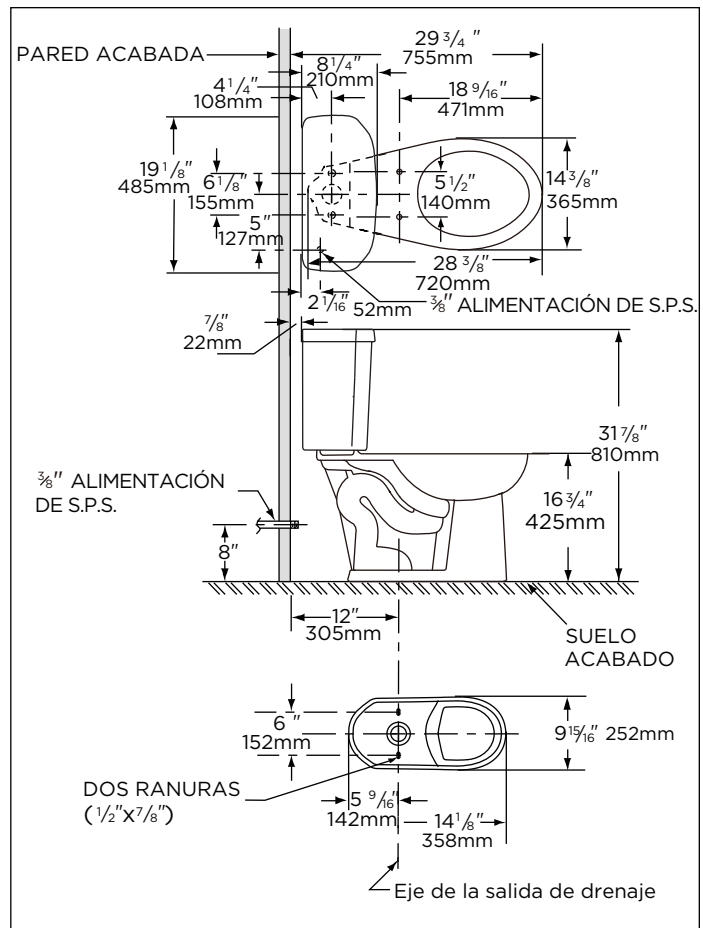
| | |
|------------------------------------|--------|
| Asiento de inodoro de cierre suave | 99-213 |
|------------------------------------|--------|

Colores / Acabados:

- Blanco
- Otros: consulte la guía de de precios para otros colores / acabados disponibles

Garantía:

- 5 Años, Garantía limitada de por vida



NOTAS: Todas las dimensiones están en pulgadas y milímetro. Es posible que las ilustraciones no están dibujados a escala.

IMPORTANTE:

Las dimensiones de los accesorios son nominales y pueden variar dentro del rango de tolerancias establecidas por la norma ASME A 112.19.2 y A 112.19.14. LAS PRUEBAS REALIZADAS POR ASME DEMOSTRAR QUE ESTE ACCESORIO BENEFICIA LA CONSERVACIÓN DEL AGUA A TRAVÉS DEL CONSUMO DE 1.28 GALONES (4.8 LITROS) POR DESCARGA O MENOS.

Plomberie brute 12 po (30,5 cm)

Caractéristiques :

DF-20-521

- En porcelaine vitrifiée
- Combinaison de cuvette et réservoir
- Double chasse 1,1/0,9 gpc (4,0/3,4 lpc), toilette à haut rendement (HET)
- L'action de rinçage siphonique nettoie le bol et empêche les éclaboussures
- Plomberie brute 12 po (30,5 cm)
- Cuvette allongée conforme à l'ADA
- Siphon entièrement vernissé de 2 po (5,1 cm) pour une élimination efficace des matières
- 6 points de contact entre le réservoir et la cuvette pour la stabilité
- Chaînette à boules de sanitaire pour nettoyage facile
- Deux boutons-poussoirs de chasse d'eau en chrome sur le dessus
- Siège de toilette non inclus



Information technique :

Composantes incluses :

- Combinaison DF-20-521
- Cuvette WS-21-521
- Réservoir DF-28-591

Appareils sanitaires :

| | |
|----------------------|---------------------------|
| Configuration | Deux pièces, allongé ADA |
| Eau par chasse | 1,1/0,9 gpc (4,0/3,4 lpc) |
| Robinetterie brute | 12 po |
| Hauteur | 31 7/8 po |
| Largeur | 19 1/8 po |
| Profondeur | 28 7/8 po |
| Siphon | 2 po |
| Grande surface d'eau | 7 7/8 po x 5 1/2 po |
| Poids à l'expédition | 80 lbs |

Accessoires :

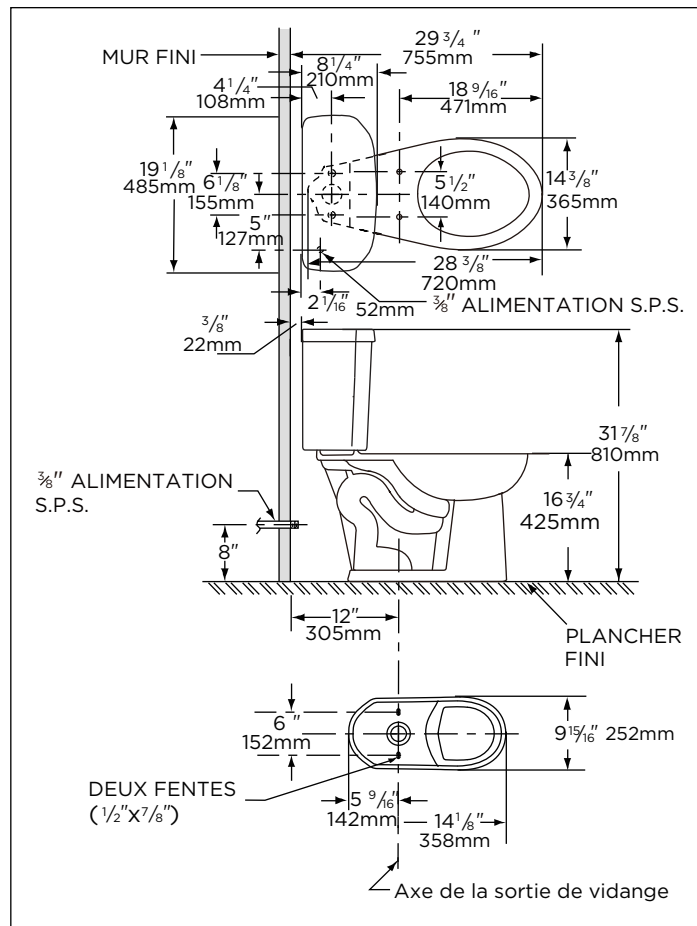
| | |
|--|--------|
| Siège de toilette à fermeture en douceur | 99-213 |
|--|--------|

Couleurs/Finis :

- Blanc
- Autres : consultez le guide de prix pour les autres couleurs/finis disponibles

Garantie :

- 5 ans, Garantie à vie limitée



REMARQUE : Toutes ces dimensions sont en pouces et en millimètres. Il se peut que les illustrations ne soient pas dessinés à l'échelle.

IMPORTANT :

Les dimensions des appareils sanitaires sont nominales et peuvent varier dans les limites établies par la norme ASME A 112.19.2 et A 112.19.4. LES ESSAIS EFFECTUÉS PAR L'ASME DÉMONTRENT QUE CET APPAREIL SANITAIRE FAVORISE L'ÉCONOMIE D'EAU GRÂCE À UNE CONSOMMATION DE 1,28 GALLON (4,8 LITRES) PAR CHASSE D'EAU OU MOINS.