



High Efficiency Showerhead



Features:

- Contemporary styling
- 4" x 4" showerhead
- Single function
- 2.0 gpm (7.6 Lpm) maximum @ 80 psi
- Chrome or brushed nickel finishes available
- Brass ball joint
- Pressure Manifold™ technology
- Meet WaterSense criteria - conserve water without sacrificing performance

Standards & Certifications:

- IAPMO/cUPC
- Mass Code
- CSA B125.1
- WaterSense

Catalog Numbers:

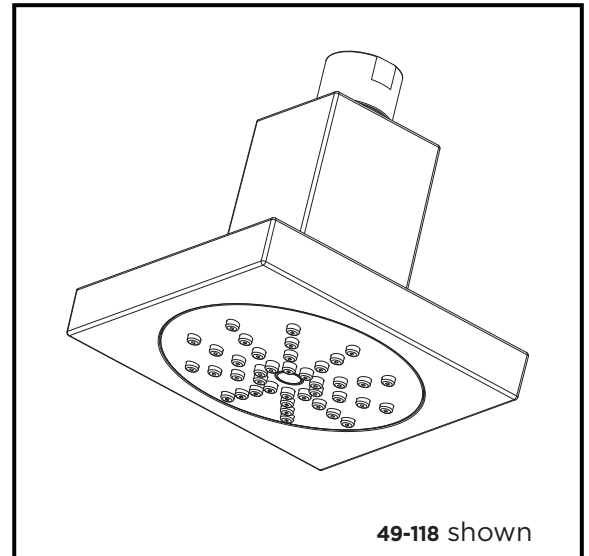
- 49-118** 2.0 GPM, Chrome
- 49-118-BN** 2.0 GPM, Brushed Nickel

Prefixes Available:

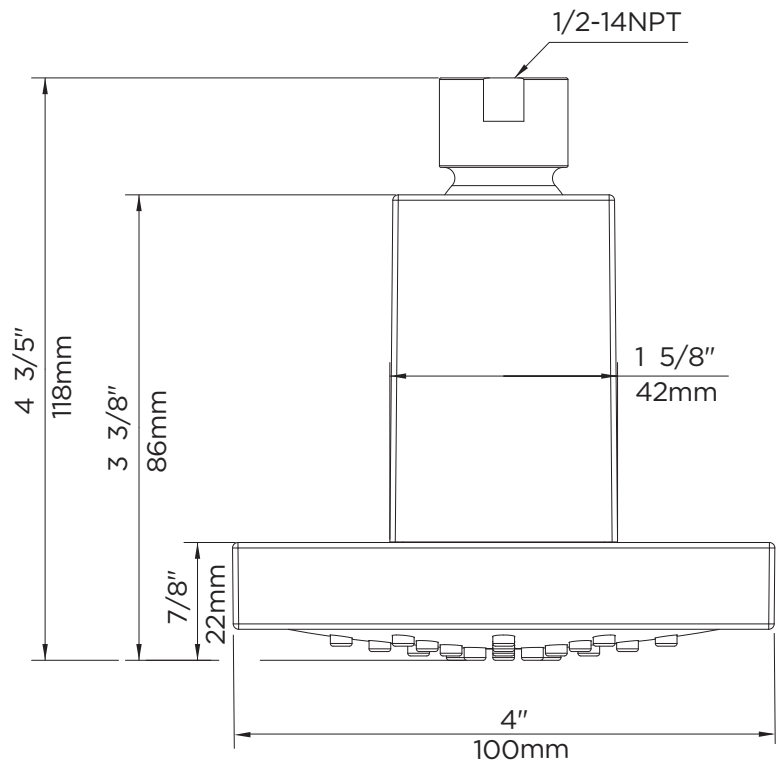
None

Suffixes Available:

BN-Brushed Nickel



49-118 shown



Job Name	
Date	
Model Specified	
Quantity	
Customer	
Contractor	
Architect/engineer	

Gerber Toll Free Technical Support: 1-800-487-8372
www.gerberonline.ca

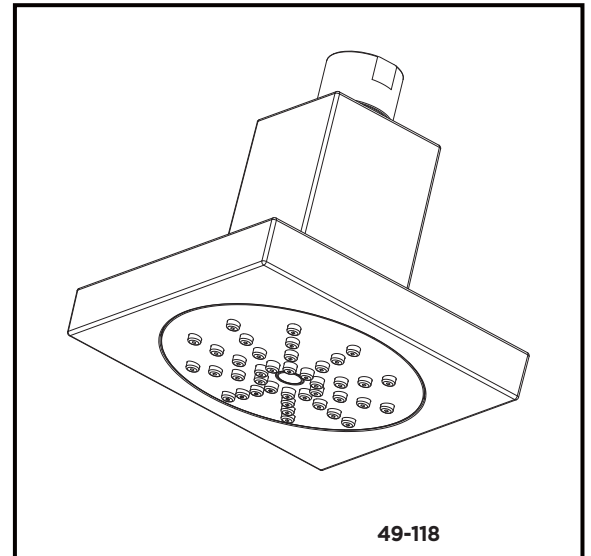


Pomme de douche à débit efficace



Caractéristiques:

- Style contemporain
- Pomme de douche de 4 po x 4 po (10,2 cm x 10,2 cm)
- Monofonction
- 2,0 gpm (7,6 Lpm) maximum @ 80 psi
- Disponibles en chrome et nickel brossé
- Joint à rotule en laiton
- Technologie *pressure Manifold^{MC}*
- Répond aux critères *WaterSense* - Économie d'eau sans nuire à l'efficacité



49-118

Normes et certifications:

- IAPMO/cUPC
- Mass Code
- CSA B125.1
- WaterSense

Numéro(s) de catalogue:

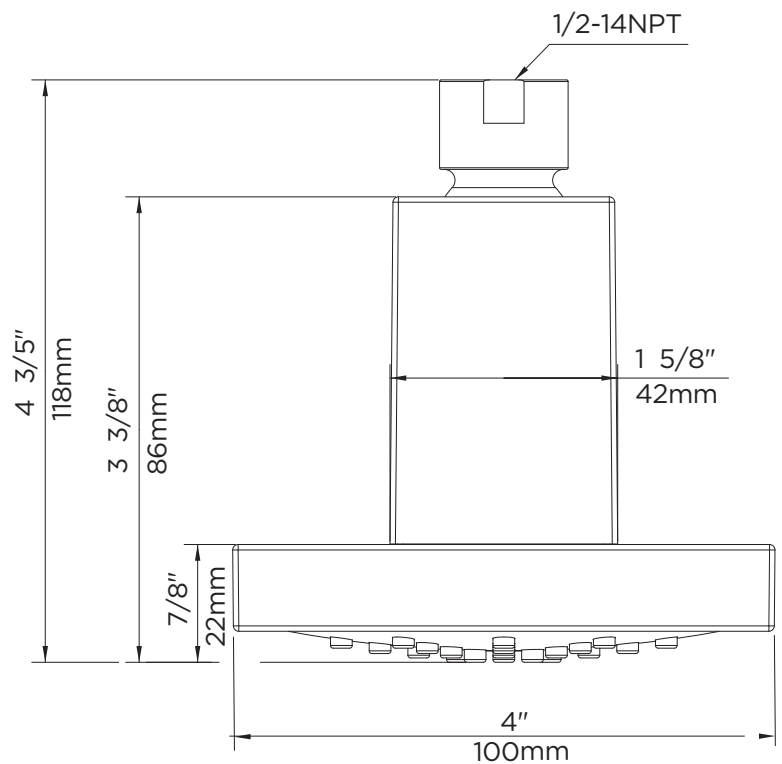
- 49-118** 2,0 GPM (7,6 LPM), chrome
- 49-118-BN** 2,0 GPM (7,6 LPM), nickel brossé

Préfixes disponible:

Aucun

Suffixes disponibles:

BN-Nickel brossé



Nom de travail	
Date	
Modèle spécifié	
Quantité	
Client	
Entrepreneur	
Architecte Ingénieur	