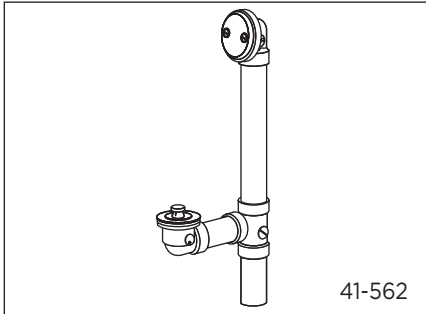




41-562 (0041562) Series

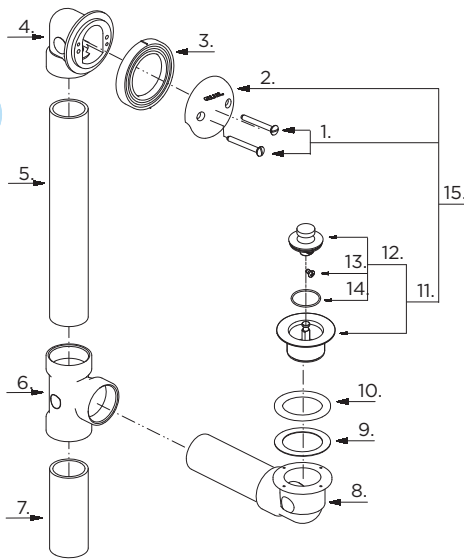
PVC Bath Drain Drain de baignoire en PVC Desagüe de baño en PVC

Illustrated Parts List / Liste de pièces illustrée / Lista ilustrada de partes



Model #	Description	Description	Descripción
41-562	PVC - Chrome	PVC - Chrome	PVC - Cromo
41-552 41-552-76 41-552-88	PVC - Chrome	PVC - Chrome	PVC - Cromo
41-652	ABS - Chrome	ABS - Chrome	ABS - Cromo
41-352 41-354 41-354-BG	PVC - Chrome	PVC - Chrome	PVC - Cromo

Part Name	Nom de la pièce	Nombre de Parte	Part # # de pièce # de Parte
-----------	-----------------	-----------------	------------------------------------



1 ^o	Screws (2 pcs)	Vis (2 pcs)	Tornillos (2)	0097300
2 ^o	Faceplate	Plaque décorative	Placa frontal	0097305
3	Beveled Washer	Rondelle conique	Arandela biselada	0091150
4	Head	Tête de raccord	Cabeza	0091114
5	Tube	Tuyau	Tubo	0091072
6	Tee	Té	Tube en T	0091102
7	Tube	Tuyau	Tubo	0091294
8	Shoe & Tube	Coude et tuyau	Soporte y tubo	0090390
9	Fiber Washer	Rondelle en fibre	Arandela de fibra	0091260
10	Rubber Washer	Rondelle étanche	Arandela de goma	0097860
11 ^o	Metal Stopper & Shoe Plug	Bouchon en métal et bouchon de coude	Tope de métálico y tapón de soporte	0097077
12 ^o	Metal Stopper	Bouchon en métal	Tope de métálico	0090091
13	Set Screw	Vis de blocage	Tornillo de presión	0091152
14	O-Ring	Joint torique	Empaque circular	0086863
15 ^o	Drain Trim Kit	Assemblage de renvoi	Juego ornamental del desagüe	

41-562 (VA)

- Available in all finishes above
- Disponible dans tous les finis susmentionnés
- Disponible en todos los acabados

Shaded items are available as warranty parts only
Les items soulignés sont disponible seulement comme les pièces sous garantie
Los artículos sombreados son disponibles solamente como piezas en garantía

Replacement parts, call : / Les pièces de rechange, appelez : / Partes de reemplazo, llame : **1-888-648-6466**

www.gerberonline.com

41-562-1/04-11.01