

**Features:**

**GAV31812**

Include Components:

- Combination      GAV31812
- Bowl              GAV31862
- Tank              GAV38890

- Vitreous China
- 12" Rough-In
- KeepClean™ Surface Treatment
- Gerber QuietClean® Flush System
- 3" Flush Valve for Maximum Water Force
- Fluidmaster® 400A Fill Valve
- Corrosion-Resistant Rigid Flapper
- Extra-Large Dual Fed Siphon Jet for High Power Bowl Clearing
- 100% Glazed, 2" Large Trapway for Clog-Free Waste Removal
- Double Nut Multi-Point Tank-to-Bowl Mounting System for Tool-Free Installation
- Chrome Metal Tank Lever with Solid Durable Stainless Arm
- Color Matched Bolt Caps Included
- Toilet Seat Not Included



**Technical Information:**

Configuration	Two-Piece, Elongated Toilet
Water Consumption	1.6 gpf (6.0 Lpf)
Rough-In	12"
Height	30 1/8"
Width	16 7/8"
Depth	30 1/8"
Trapway	2"
Water Surface	8 11/16" x 6 5/16"
Shipping Weight Bowl	57.8 lbs
Shipping Weight Tank	31.1 lbs

**Accessories Sold Separately:**

- Slow Close Toilet Seat GC550126
- Non-Slow Close Toilet Seat G0099216

**Other Tank Options:** (Sold Separately)

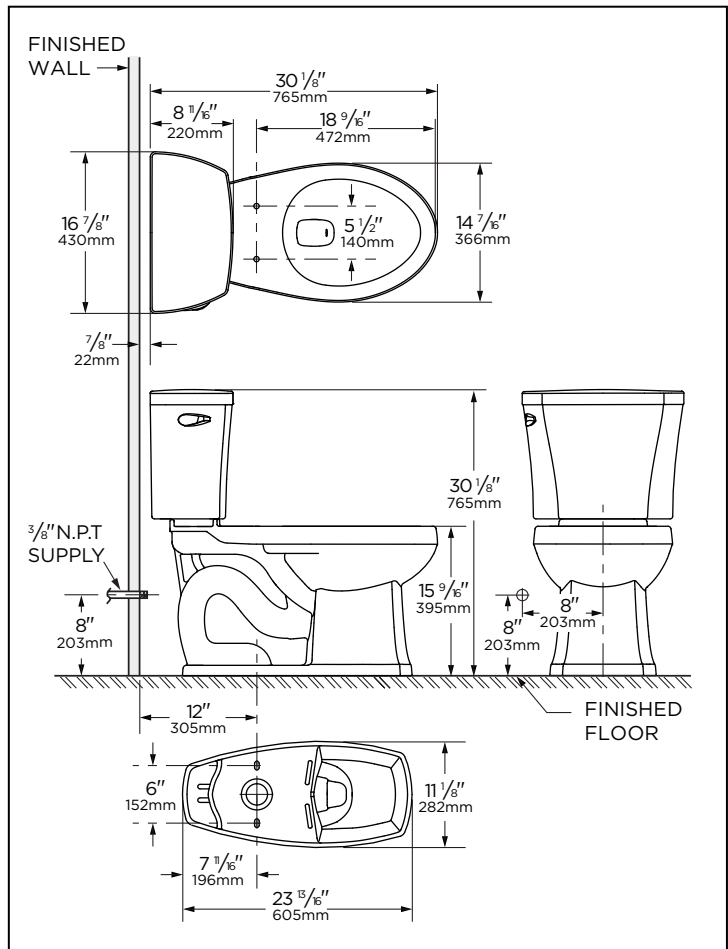
N/A

**Available Colors:**

- White
- Other: Refer to Price Book for Additional Colors

**Warranty:**

- Limited Lifetime on Vitreous China, refer to the website for more details.



**NOTES:** All dimensions are in inches and millimeters. Illustrations may not be drawn to scale.

**IMPORTANT:**

Dimensions of fixtures are nominal and may vary within the range of tolerances established by ASME standard A112.19.2/CSA B45.1 THIS FIXTURE QUALIFIES ACCORDING TO ASME TEST PROCEDURES AS A LOW CONSUMPTION WATER CLOSET WITH AN AVERAGE CONSUMPTION OF 1.6 gpf (6.0 Lpf). WATER CLOSET CONSUMPTION IS DETERMINED BY THE TANK.

**Caractéristiques :**

**GAV31812**

Composants inclus :

- ☐ Ensemble GAV31812
- ☐ Cuvette GAV31862
- ☐ Réservoir GAV38890

- En porcelaine vitrifiée
- Plomberie brute de 12 po (30,5 cm)
- Traitement de surface KeepClean™
- Système de chasse d'eau QuietClean® de Gerber
- Robinet de chasse de 3 po (76 mm) pour une force d'eau maximale
- Soupape de remplissage Fluidmaster® 400A
- Clapet rigide résistant à la corrosion
- Très grand jet siphonique à double alimentation pour une nettoyage de la cuvette à haute puissance
- 100 % vitré, grand siphon de 2 po (5,1 cm) pour une élimination sans obstruction
- Système de fixation à double écrou et multipoint du réservoir à la cuvette pour une installation sans outil
- Levier de réservoir en métal chromé avec bras en acier inoxydable solide et durable
- Cache-boulon de couleur assortie inclus
- Siège de toilette non inclus



**Informations techniques :**

Configuration	Deux pièces, toilette allongée
Consommation d'eau	1,6 gpc (6,0 Lpc)
Plomberie brute	12 po (305mm)
Hauteur	30 1/8 po (765mm)
Largeur	16 7/8 po (430mm)
Profondeur	30 1/8 po (765mm)
Siphon	2 po (51mm)
Surface d'eau	8 11/16 x 6 5/16 po (220 x 160mm)
Poids à l'expédition de cuvette	57,8 lb (26,22 kg)
Poids à l'expédition de réservoir	31,1 lb (14,09 kg)

**Accessoires vendus séparément :**

- Siège de toilette à fermeture en douceur GC550126
- Siège de toilette à fermeture standard G0099216

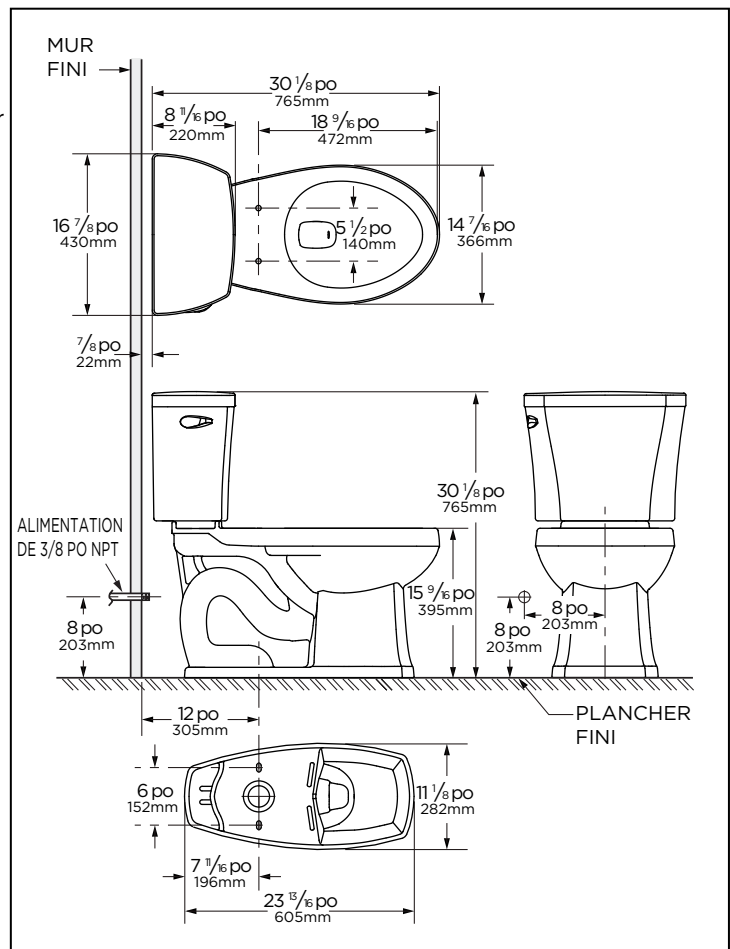
**Autres options de réservoir :** (vendus séparément)  
 SO

**Couleurs disponibles :**

- Blanc
- Autres : consultez le guide de prix pour les autres couleurs

**Garantie :**

- Limitée à vie sur porcelaine vitrifiée, consultez le site Web pour plus de détails.



**REMARQUE :** Toutes les dimensions sont en pouces et millimètres. Il se peut que les illustrations ne soient pas dessinées à l'échelle.

**IMPORTANT :**

Les dimensions des appareils sanitaires sont nominales et peuvent varier dans les limites établies par la norme ASME A112.19.2/CSA B45.1 CET APPAREIL DE PLOMBERIE EST CONFORME AUX PROCÉDURES DE TEST DE L'ASME POUR LES TOILETTES À FAIBLE CONSOMMATION AYANT UNE CONSOMMATION MOYENNE DE 1,6 gpc (6,0 Lpc). LA CONSOMMATION DE LA TOILETTE EST DÉTERMINÉE PAR LE RÉSERVOIR.

**Características**

**GAV31812**

Incluye:

- Combinación GAV31812
- Taza GAV31862
- Tanque GAV38890

- Porcelana Vítrea
- 30.5 cm de pared a descarga
- Superficie con recubrimiento KeepClean™
- Sistema de descarga Gerber QuietClean®
- Válvula de descarga de 3" para máxima fuerza de agua
- Válvula de carga Fluidmaster® 400A
- Flotador rígido resistente a la corrosión
- Doble alimentación de jet para limpiar con máxima potencia
- Gran trampa de 2" 100% esmaltada, para eliminar los desechos sin obstrucciones
- Instalación taza-tanque con doble tuerca, y multipuntos para instalación sin herramienta
- Palanca de metal cromado, con brazo de acero inoxidable sólido y duradero
- Se incluyen tapas para los pernos, del mismo color que la cerámica
- El asiento del inodoro no está incluido



**Información Técnica:**

Configuración	Inodoro alargado de dos piezas
Consumo de Agua	1.6 gpf (6.0 Lpf)
Instalación	12"
Alto	30 1/8"
Ancho	16 7/8"
Largo	30 1/8"
Trampa	2"
Superficie de agua	8 11/16" x 6 5/16"
Peso de la taza empacada	26.22 Kgs
Peso del tanque empacado	14.09 Kgs

**Accesorios vendidos por separado:**

- Asiento de inodoro de cierre lento GC550126
- Asiento de inodoro de cierre estándar G0099216

**Otras opciones de tanque:** (Se venden por separado)

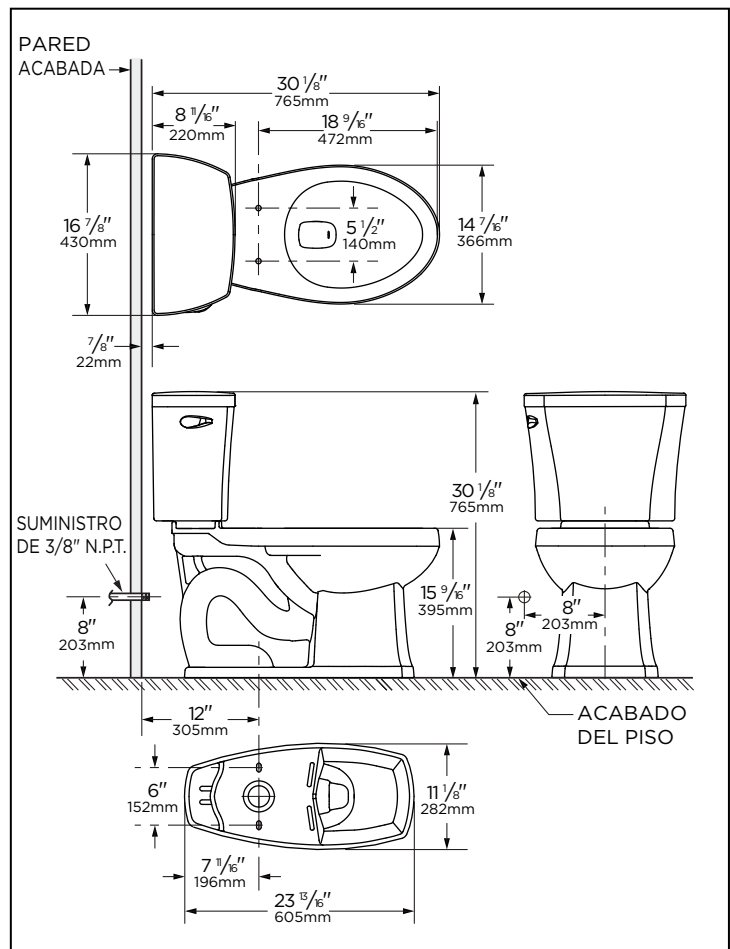
No Aplica

**Colores disponibles:**

- Blanco
- Otro: consulte el libro de precios para obtener colores adicionales

**Garantía:**

- Vida útil limitada en porcelana vítrea, consulte el sitio web para obtener más detalles.



**NOTAS:** Todas las dimensiones están en pulgadas y milímetros. Las ilustraciones pueden no estar dibujadas a escala. **IMPORTANTE:**

Las dimensiones de los accesorios son nominales y pueden variar dentro del rango de tolerancias establecido por la norma ASME A112.19.2/CSA B45.1

**ARTEFACTO CALIFICADO DE ACUERDO A LAS PRUEBAS DE ASME COMO INODORO DE BAJO CONSUMO, CON UN CONSUMO PROMEDIO DE 1.6 gal por descarga (6.0 Litros por descarga). EL CONSUMO DE AGUA DEL INODORO ESTÁ DETERMINADO POR EL TANQUE.**