

SPECIFICATIONS

Use with trim kits for:

GERBER

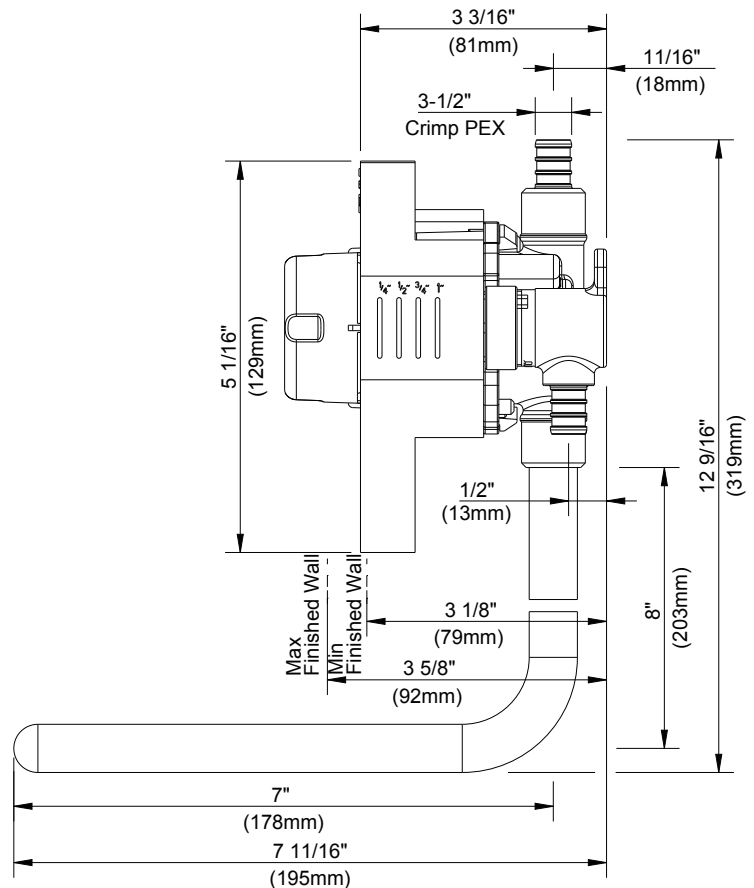
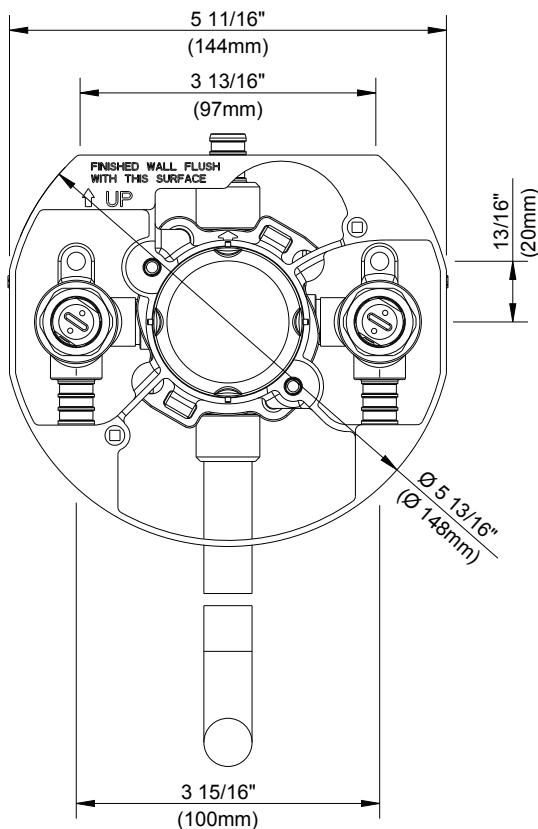


Features/Benefits

- Includes Forged Valve Body, Plaster Guard and Innovative Pressure Test Cap
- 1/2" Crimp PEX Inlets, 1/2" Crimp PEX Shower Outlet
- Includes 1/4 Turn Service Stops
- Installed Rough-In Can Be Pressure Tested to 150 psi (Air or Water), Mixed or Isolated Inlets, Using Included Pressure Test Plug
- Accommodates Standard, Back-to-Back, and Thin Wall Installations
- Integrated, Easy-Access Mounting System
- Treysta Cartridge Ships with Trim, Sold Separately
- Includes 8" x 7" x 1/2" Type M Copper Tube for Tub Outlet

Standards & Certifications

ASME A112.18.1/CSA B125.1



Submittal Information:

Name: _____
 Location: _____

Contractor: _____
 Contact #: _____

Souape de plomberie brute pour baignoire-douche, entrées verticales, sertissage PEX, avec tubulure de raccordement, avec valves d'arrêt

CARACTÉRISTIQUES

À utiliser avec les ensembles de garniture pour : **GERBER**

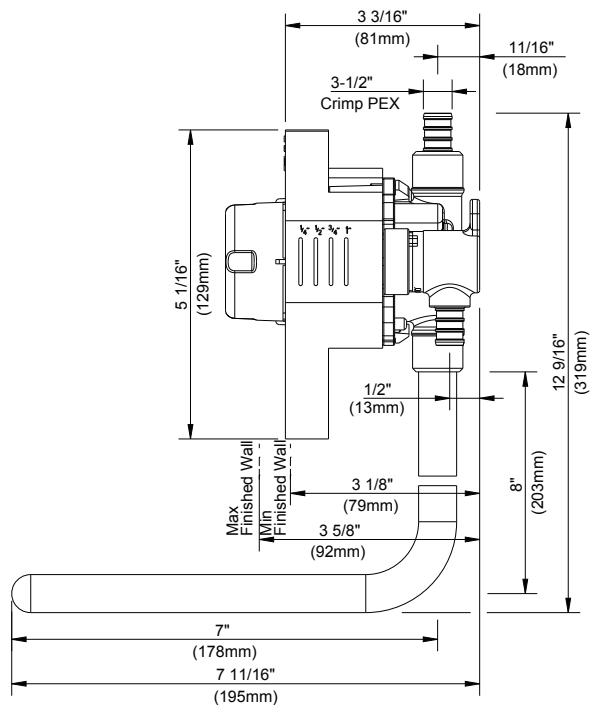
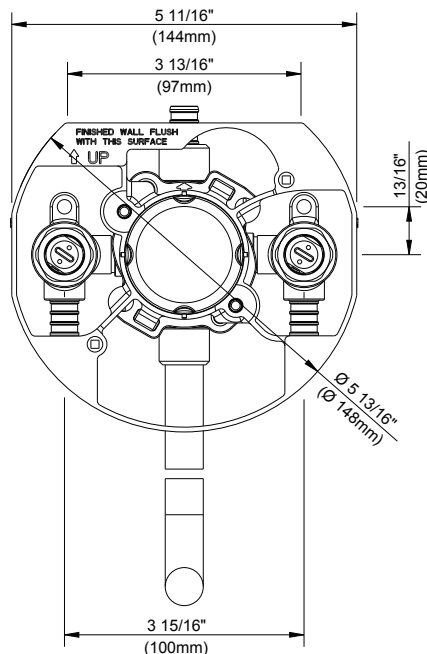


Caractéristiques et avantages

- L'assemblage comprend un corps de souape forgé, un protège-plâtre et un bouchon d'essai de pression innovateur
- Raccords PEX (sertissage) de 1/2 po, raccords de sortie de douche PEX (sertissage) de 1/2 po
- L'assemblage comprend des valves d'arrêt du service fonctionnant sur un quart de tour
- La plomberie brute installée peut être testée, isolément ou entièrement, avec une pression de 150 lb/po 2 d'air ou d'eau au moyen du bouchon d'essai de pression inclus
- L'assemblage peut être installé de façon standard, dos-à-dos ou dans une cloison mince
- Le système de montage intégré est facilement accessible
- Une garniture est fournie avec la cartouche Treysta, vendue séparément
- Comprend un tube en cuivre de type M de 8 po x 7 po x 1/2 po pour raccord de baignoire

Normes et certifications

ASME A112.18.1/CSA B125.1



Renseignements pour la soumission :

Nom : _____

Entrepreneur : _____

Emplacement : _____

Numéro de téléphone : _____

Válvula de empalme para bañera/ducha, entradas verticales, prensado de polietileno reticulado (PEX), con tubo de montaje, con cierre por destornillador

ESPECIFICACIONES

Usar con kits de grifería para: **GERBER**

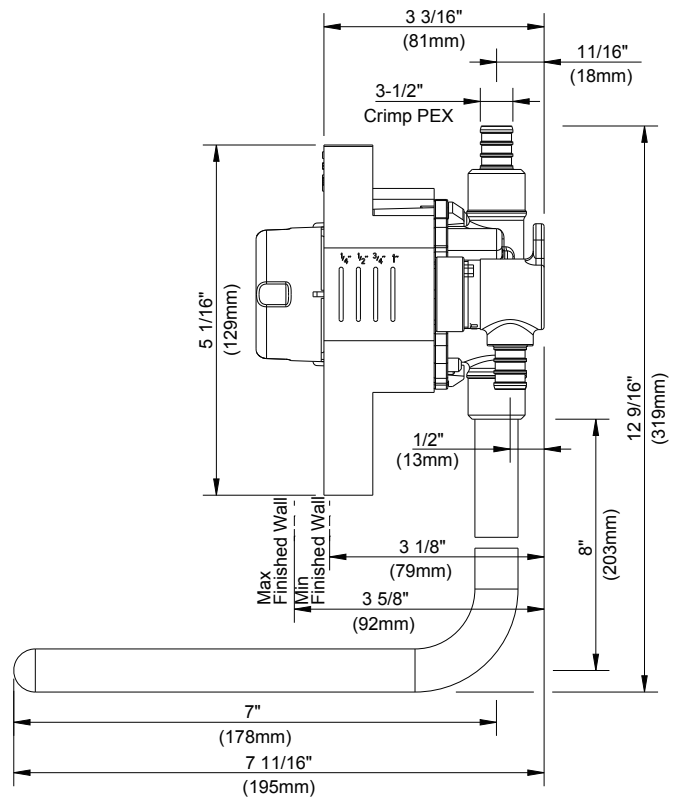
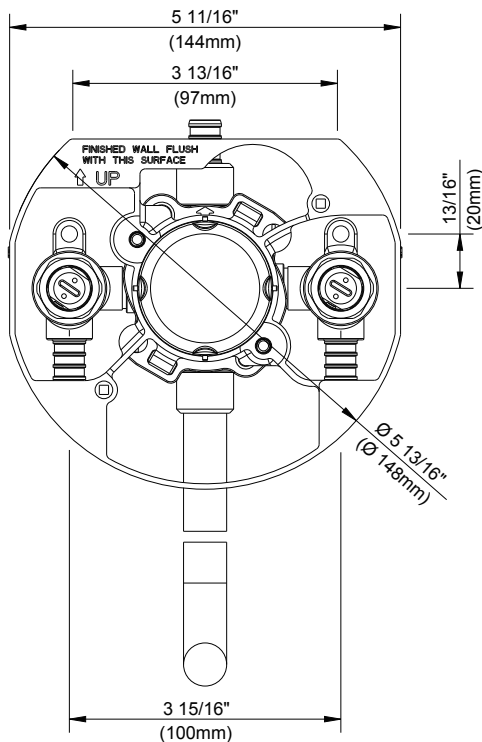


Características/Beneficios

- Incluye cuerpo de válvula forjado, placa de pared y tapa de prueba de presión innovadora
- Entradas de 1/2" de prensado de polietileno reticulado, salida de ducha de 1/2" de polietileno reticulado
- Incluye cierres de servicio con 1/4 de vuelta
- Válvula de empalme instalada puede someterse a la prueba de presión de 150 psi (aire o agua), entradas mezcladas o de corte, uso que incluía tapón de prueba de presión
- Se adapta a instalaciones, revertidas, estándar y de pared delgada
- Sistema de montaje integrado y de fácil acceso
- Cartucho Treysta que se envía con grifería; se vende por separado
- Incluye tubo de cobre tipo M de 8" x 7" x 1/2" para salida de bañera

Estándares y certificación

ASME A112.18.1/CSA B125.1



Información a presentar:

Nombre: _____
 Ubicación: _____

Contratista: _____
 N.º de contacto: _____