

Auto Trip Drain Trim Kit

SPECIFICATIONS





Features/Benefits

- Includes Faceplate, 2 1/4" Faceplate Screws (2), Auto Trip Plunger and Shoe Plug
- Replacement Trim Kits are only Compatible with Gerber Classics™ Drains



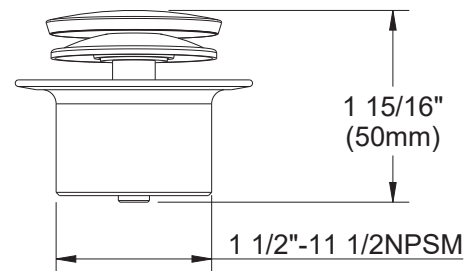
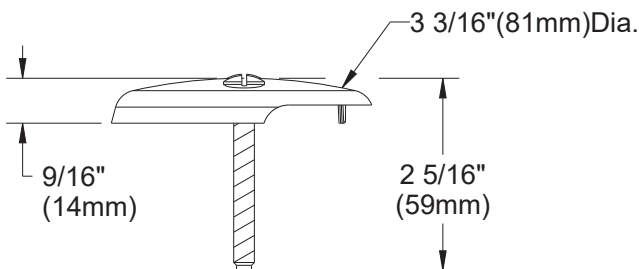
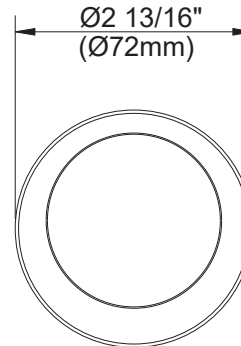
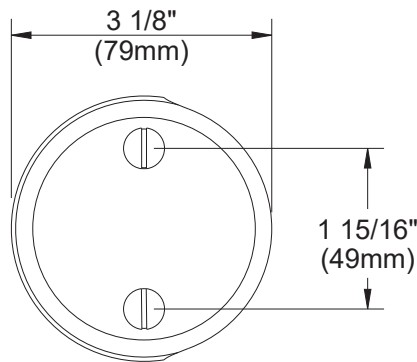
Available Color/Finishes

Color tiles intended for reference only.

Color	Code	Description
		Chrome

Standards & Certifications

ASME A112.18.2/CSA B125.2



Submittal Information:

Name: _____ Contractor: _____
 Location: _____ Contact #: _____

CARACTÉRISTIQUES



Caractéristiques et avantages

- Plaque de trop-plein, 2 vis de 2 1/4 po pour plaque de trop-plein, crépine de bonde et clapet de bonde à déclenchement automatique compris
- Ensembles de garnitures de rechange uniquement compatibles avec les drains Gerber Classics^{MC}



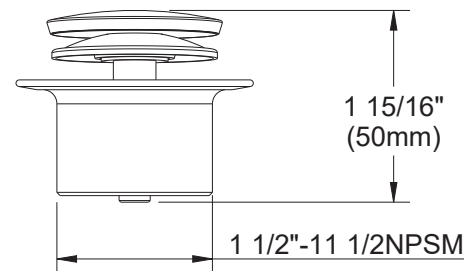
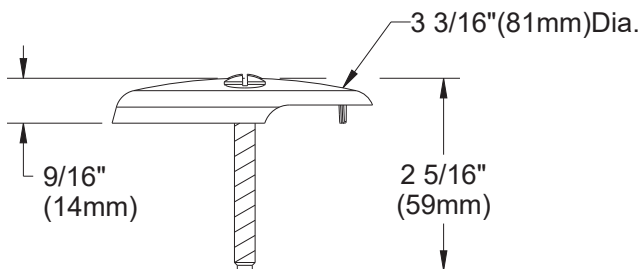
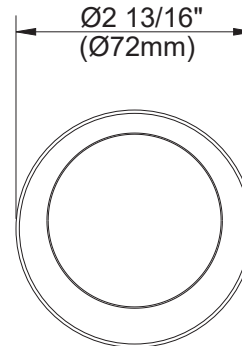
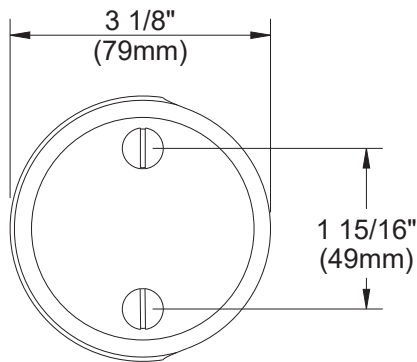
Couleurs/finis offerts

Les carrés de couleur ne sont fournis qu'à titre de référence seulement.

Couleur	Code	Description
<input type="checkbox"/>		Chrome

Normes et certifications

ASME A112.18.2/CSA B125.2



Renseignements pour la soumission :

Nom : _____ Entrepreneur : _____
 Emplacement : _____ Numéro de téléphone : _____

Kit de grifería de desagüe automático

ESPECIFICACIONES



Características/Beneficios

- Incluye placa frontal, dos (2) tornillos de 2 1/4" para la placa frontal, émbolo automático y tapón de zapata
- Los kits de grifería de repuesto solo son compatibles con los desagües de Gerber Classics™



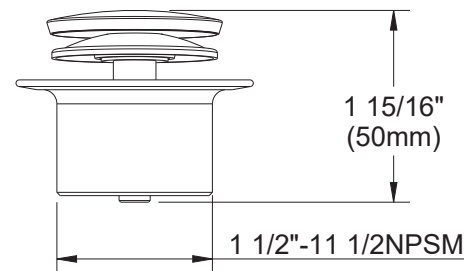
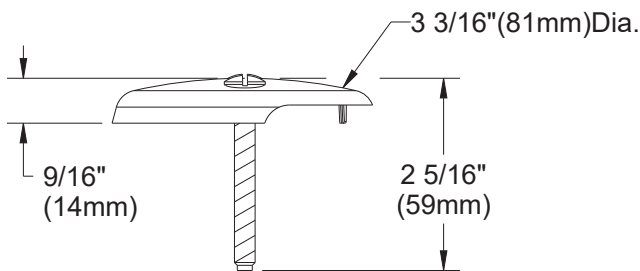
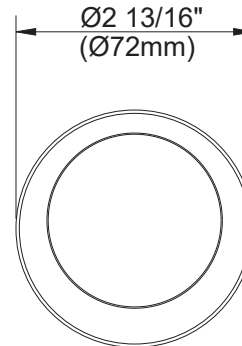
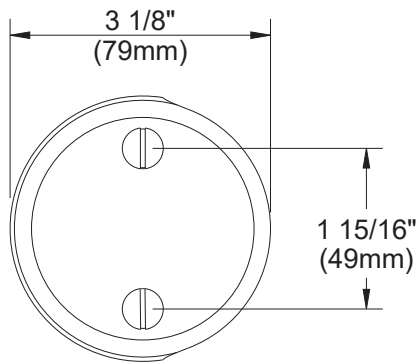
Colores/Acabados disponibles

Los cuadros de color son solo de referencia.

Color	Código	Descripción
<input type="checkbox"/>		Cromo

Estándares y certificación

ASME A112.18.2/CSA B125.2



Información a presentar:

Nombre: _____
 Ubicación: _____

Contratista: _____
 N.º de contacto: _____