

SPECIFICATIONS



Features/Benefits

- Includes: Lever/Faceplate, 2 1/4" Faceplate Screws (2), Strainer and Strainer Screw
- Replacement trim kits are only compatible with Gerber Classics™ Drains

Available Color/Finishes

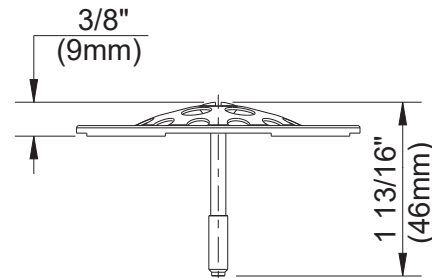
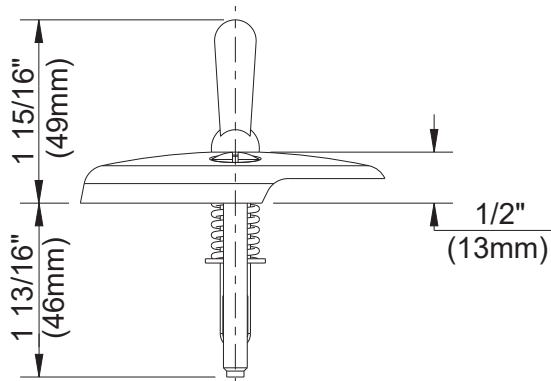
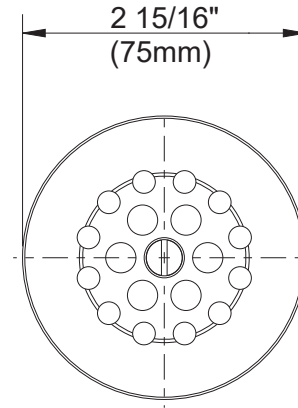
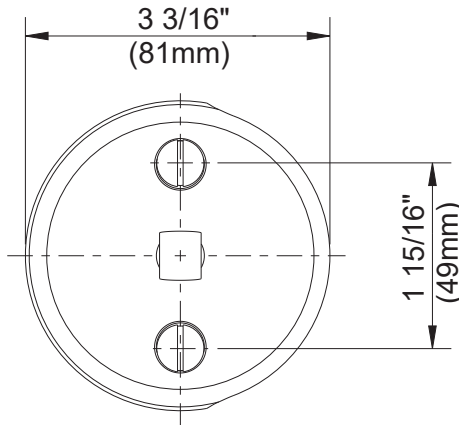
 Chrome

Please see gerber-us.com or current price list for available finishes. Finish is defined by additional suffix.



G0086863

Standards & Certifications



Submittal Information:

Name: _____ Contractor: _____
 Location: _____ Contact #: _____

CARACTÉRISTIQUES

Caractéristiques et avantages



- Plaque de trop-plein avec levier, 2 vis de 2 1/4 po pour plaque de trop-plein, crépine et vis de crépine comprises
- Ensembles de garnitures de rechange uniquement compatibles avec les drains Gerber Classics^{MC}

Couleurs/finis offerts

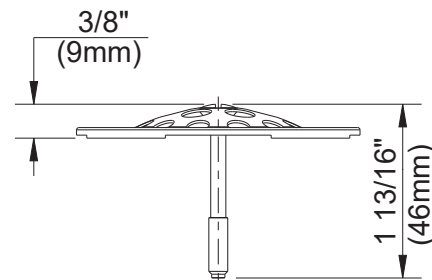
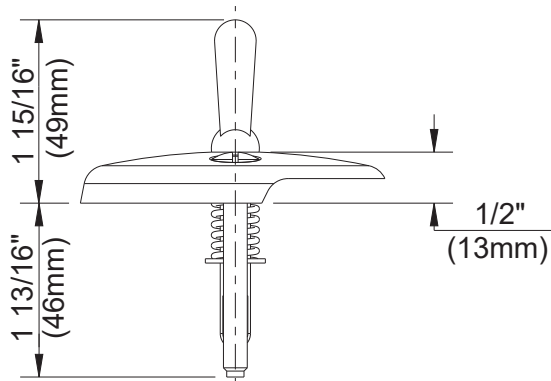
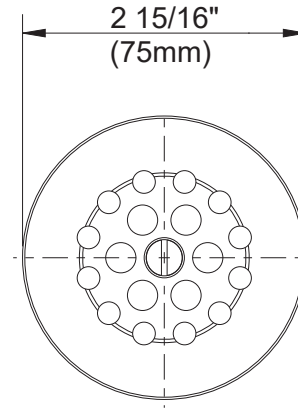
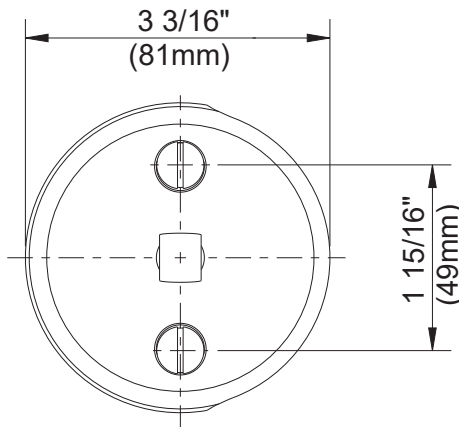
 Chrome

Veillez consulter le site Web www.gerber-us.com/en-CA/ ou la liste de prix courants pour connaître les finis offerts. Le fini offert est défini par un suffixe supplémentaire.

Estándares y certificación



G0086863



Renseignements pour la soumission :

Nom : _____ Entrepreneur : _____
 Emplacement : _____ Numéro de téléphone : _____

ESPECIFICACIONES



G0086863

Características/Beneficios

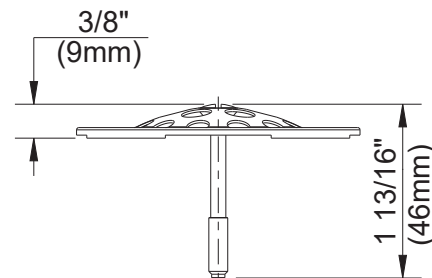
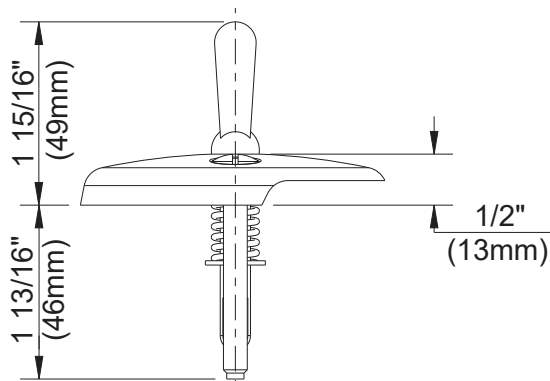
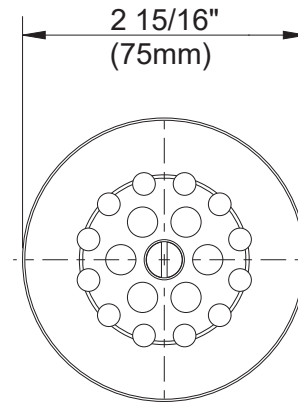
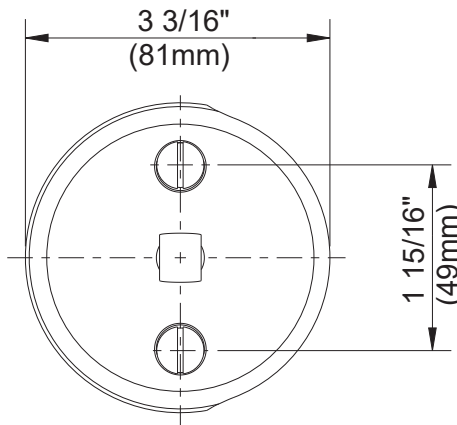
- Incluye: palanca/placa frontal, dos (2) tornillos de 2 1/4" para la placa frontal, filtro y tornillo del filtro
- Los kits de grifería de repuesto solo son compatibles con los desagües de Gerber Classics™

Colores/Acabados disponibles

 Cromo

Visite gerber-us.com o consulte la lista actual de precios para conocer los acabados disponibles. Los acabados se diferencian mediante un sufijo adicional.

Estándares y certificación



Información a presentar:

Nombre: _____
 Ubicación: _____

Contratista: _____
 N.º de contacto: _____