

SPECIFICATIONS



Features/Benefits

- Includes Lever/Faceplate, 2 1/4" Faceplate Screws (2), Pop-Up Plunger, Shoe Plug and Wrench
- Replacement Trim Kits are only compatible with Gerber Classics™ Drains



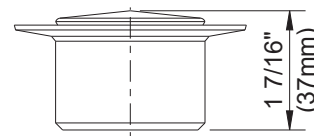
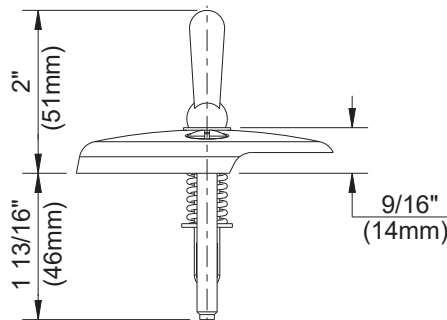
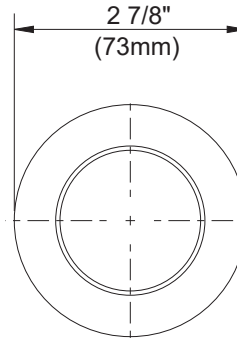
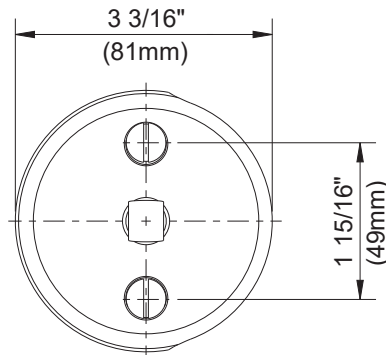
Available Color/Finishes

Color tiles intended for reference only.

Color	Code	Description
	G0086853	Chrome
	G00N6853	Brushed Nickel
	G0086853BS	Satin Black
	G0086853BB	Brushed Bronze

Standards & Certifications

ASME A112.18.2/CSA B125.2



Submittal Information:

Name: _____ Contractor: _____
 Location: _____ Contact #: _____

CARACTÉRISTIQUES



Caractéristiques et avantages

- Plaque de trop-plein avec levier, 2 vis de 2 1/4 po pour plaque de trop-plein, clapet de bonde, crépine de bonde et clé compris
- Ensembles de garnitures de rechange uniquement compatibles avec les drains Gerber Classics^{MC}



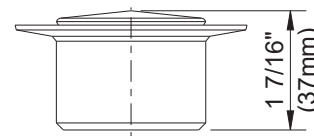
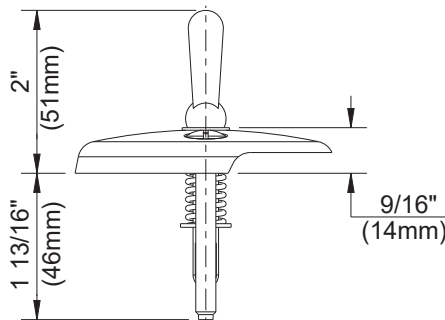
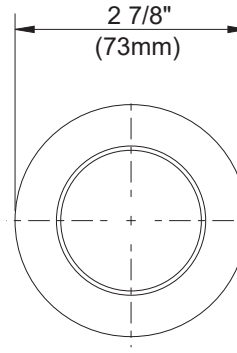
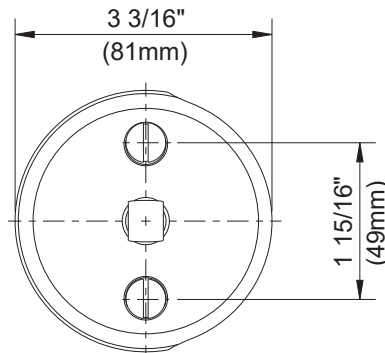
Couleurs/finis offerts

Les carrés de couleur ne sont fournis qu'à titre de référence seulement.

Couleur	Code	Description
	G0086853	Chrome
	G00N6853	Nickel Brossé
	G0086853BS	Noir Satiné
	G0086853BB	Bronze Brossé

Normes et certifications

ASME A112.18.2/CSA B125.2



Renseignements pour la soumission :

Nom : _____ Entrepreneur : _____
 Emplacement : _____ Numéro de téléphone : _____

ESPECIFICACIONES



Características/Beneficios

- Incluye palanca/placa frontal, dos (2) tornillos de 2 1/4" para la placa frontal, émbolo de desagüe automático, tapón de zapata y llave
- Los kits de grifería de repuesto solo son compatibles con los desagües de Gerber Classics™



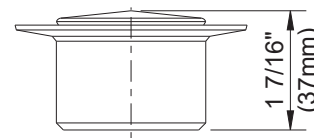
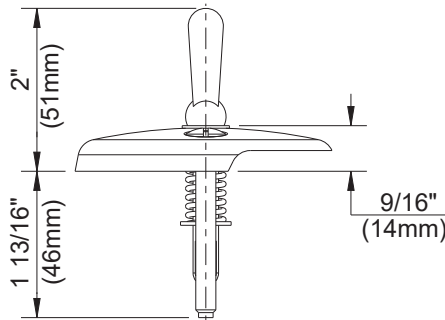
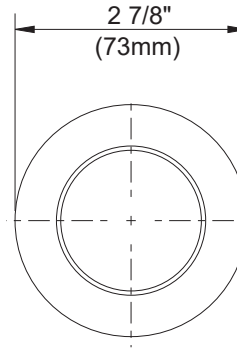
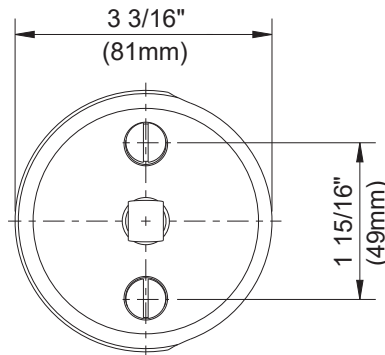
Colores/Acabados disponibles

Los cuadros de color son solo de referencia.

Color	Código	Descripción
	G0086853	Cromo
	G00N6853	Níquel Cepillado
	G0086853BS	Negro Satinado
	G0086853BB	Bronce Cepillado

Estándares y certificación

ASME A112.18.2/CSA B125.2



Información a presentar:

Nombre: _____
Ubicación: _____

Contratista: _____
N.º de contacto: _____