

SPECIFICATIONS






Features/Benefits

- Powerful spray reaches all areas of the sink
- Finished matched mounting base bracket included
- 48" Nylon braided hose with 1/4" - 18NPS thread connection
- Push Lever trigger function for spray
- Single mount hole installation fits 1" to 1-1/2" sizing
- Fits counter tops up to 2-1/2" thick
- 2.2 gpm (8.3 L/min) Max Flow @ 60 psi
- Integral backflow prevention built-in

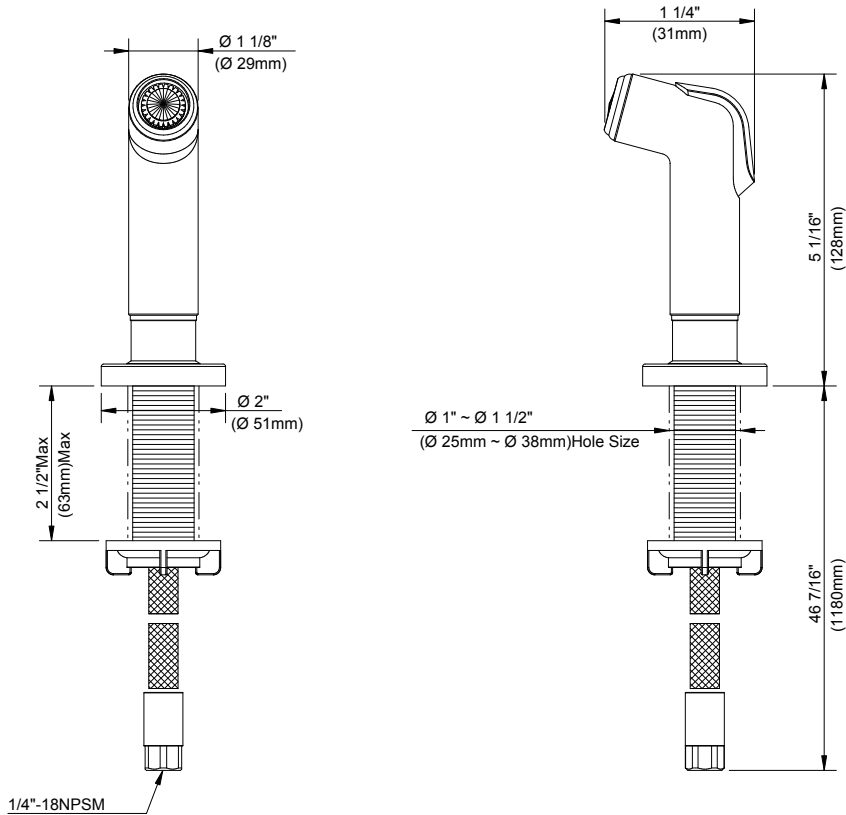
Available Color/Finishes

Color tiles intended for reference only.

Color	Code	Description
		Chrome
	SS	Stainless Steel
	BS	Satin Black

Standards & Certifications

ASME A112.18.1/CSA B125.1
 NSF/ANSI/CAN 61: Q≤1
 NSF/ANSI/CAN 372



Submittal Information:

Name: _____ Contractor: _____
 Location: _____ Contact #: _____

CARACTÉRISTIQUES

Caractéristiques et avantages



- Jet puissant qui atteint toutes les zones de l'évier
- Support de fixation au fini assorti inclus
- Flexible en nylon tressé de 48 po avec raccord fileté de 1/4 po - 18 NPS
- Fonction de déclenchement de la douchette par levier poussoir
- Installation de montage à un seul trou qui s'adapte aux dimensions de 1 po à 1 1/2 po
- Produit convenant aux comptoirs jusqu'à 2 1/2 po d'épaisseur
- Débit maximal de 2,2 gal/min (8,3 l/min) à 60 psi
- Prévention intégrée contre les refoulements

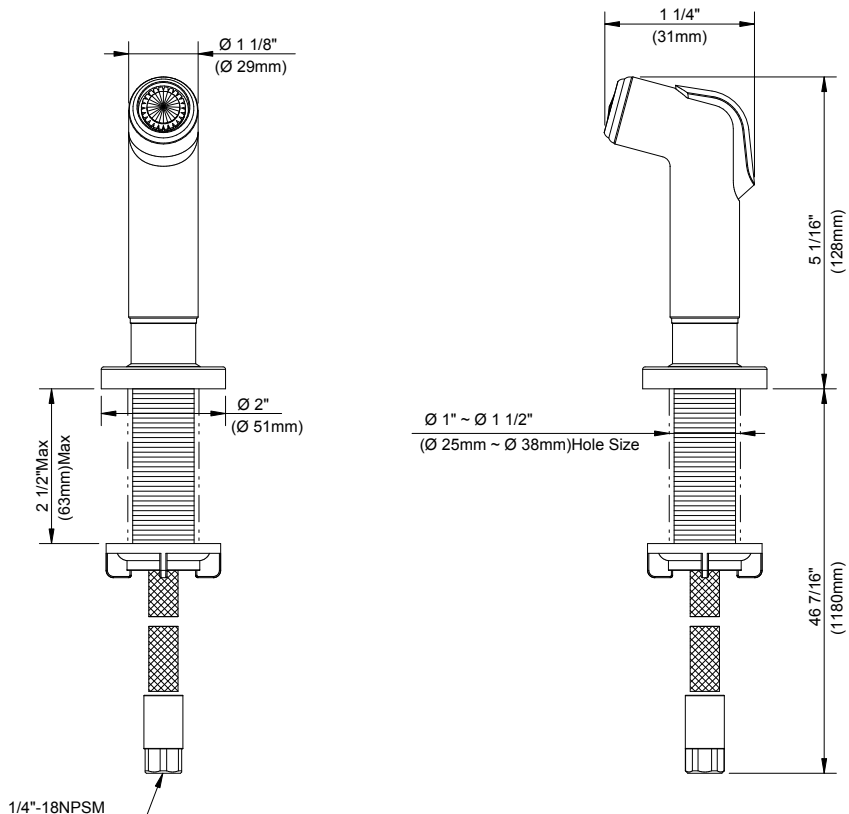
Couleurs/finis offerts

Les carrés de couleur ne sont fournis qu'à titre de référence seulement.

Couleur	Code	Description
		Chrome
	SS	Acier Inoxydable
	BS	Noir Satiné

Normes et certifications

ASME A112.18.1/CSA B125.1
 NSF/ANSI/CAN 61: Q≤1
 NSF/ANSI/CAN 372



Renseignements pour la soumission :

Nom : _____
 Emplacement : _____

Entrepreneur : _____
 Numéro de téléphone : _____

ESPECIFICACIONES

Características/Beneficios



- Potente rociador que alcanza todas las áreas del fregadero
- Incluye soporte para la base de montaje con el mismo tipo de acabado
- Manguera de 48" de nylon trenzado con una conexión roscada 18NPS de 1/4"
- Función de accionamiento de palanca por presión para rociador
- Instalación con montaje de un solo orificio que se adapta a tamaños de 1" a 1/2"
- Se adapta a encimeras de hasta 2-1/2" de grosor
- Flujo máximo de 2.2 gpm (8.3 l/min) a 60 psi
- Prevención integral de reflujo incorporada

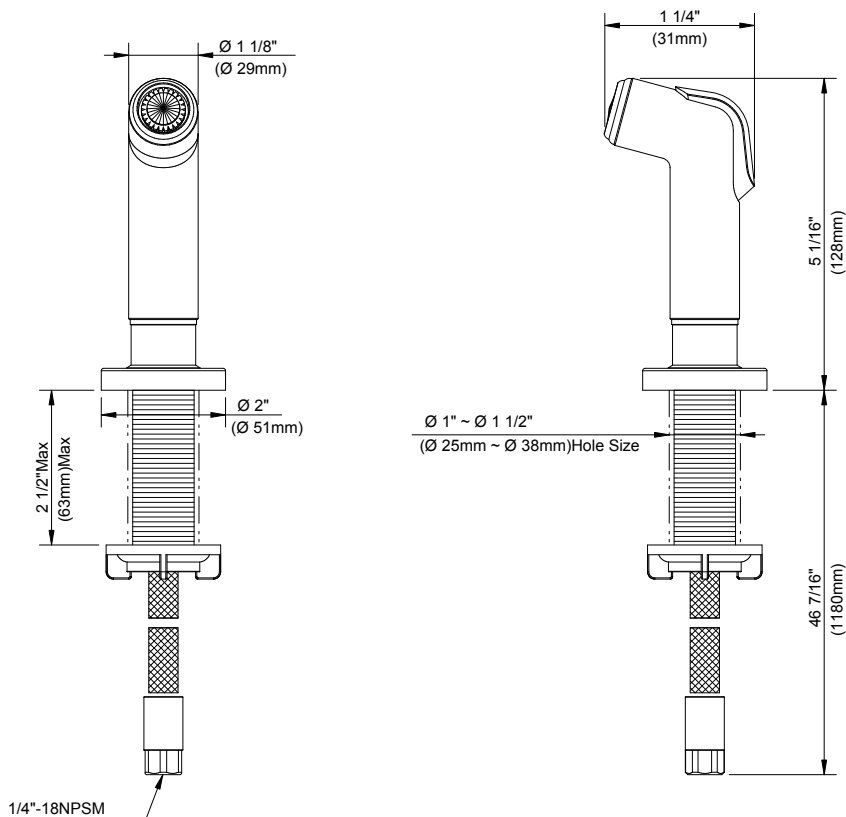
Colores/Acabados disponibles

Los cuadros de color son solo de referencia.

Color	Código	Descripción
		Cromo
	SS	Acero Inoxidable
	BS	Negro Satinado

Estándares y certificación

ASME A112.18.1/CSA B125.1
NSF/ANSI/CAN 61: Q₁
NSF/ANSI/CAN 372



Información a presentar:

Nombre: _____
Ubicación: _____

Contratista: _____
N.º de contacto: _____