

SPECIFICATIONS







Features/Benefits

- 24" Bar Length
- 1 1/4" Bar Diameter
- Supports Up to 500 lbs (When Both Ends Are Installed Into A Wood Stud)
- May Be Installed Vertically, Horizontally or At An Angle
- Complies with Americans with Disabilities Act (ADA)
- Stainless Steel Construction
- Mounting Hardware Included

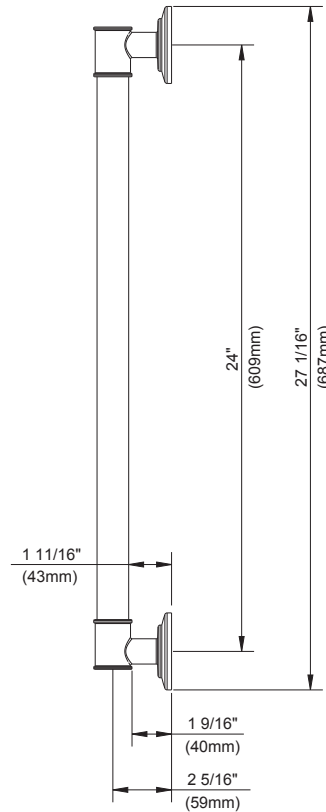
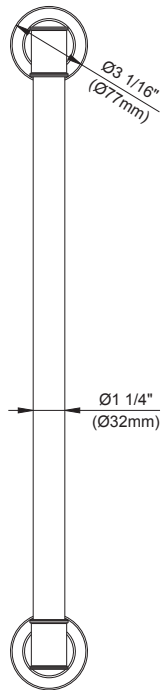
Available Color/Finishes

Color tiles intended for reference only.

Color	Code	Description
		Chrome
	BN	Brushed Nickel
	BS	Satin Black
	BB	Brushed Bronze

Standards & Certifications

ASME A112.18.1/CSA B125.1
ADA



Submittal Information:

Name: _____ Contractor: _____
 Location: _____ Contact #: _____

CARACTÉRISTIQUES



Caractéristiques et avantages

- Longueur de 24 po
- Diamètre de 1 1/4 po
- Produit pouvant supporter jusqu'à 500 lb (lorsque les deux extrémités sont fixées à un poteau mural en bois)
- Installation verticale, horizontale ou en angle
- Conformité aux normes de l'Américains with Disabilities Act (ADA)
- Construction en acier inoxydable
- Quincaillerie de montage comprise

Couleurs/finis offerts

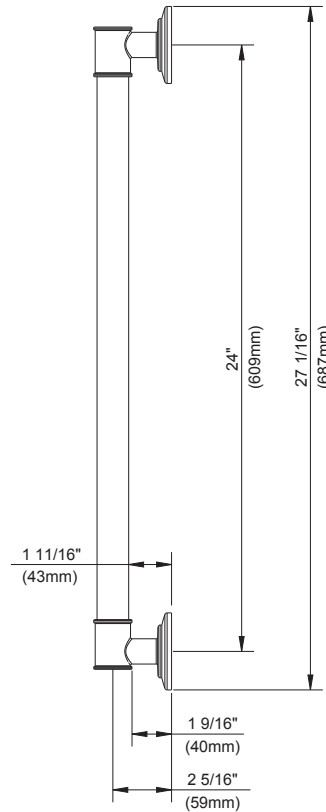
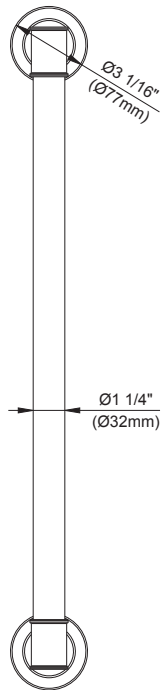
Les carrés de couleur ne sont fournis qu'à titre de référence seulement.

Couleur Code Description

	Chrome
	BN Nickel Brossé
	BS Noir Satiné
	BB Bronze Brossé

Normes et certifications

ASME A112.18.1/CSA B125.1
ADA



Renseignements pour la soumission :

Nom : _____ Entrepreneur : _____
Emplacement : _____ Numéro de téléphone : _____

ESPECIFICACIONES



Características/Beneficios

- 24" Longitud de la barra
- 1 1/4" Diámetro de la barra
- Resiste hasta 500 libras (si se instalan ambos extremos en una columna de madera)
- Puede instalarse de manera vertical, horizontal o en ángulo
- Cumple con la Ley para Estadounidenses con Discapacidades (ADA, por sus siglas en inglés)
- Fabricado en acero inoxidable
- Accesorios de montaje incluidos

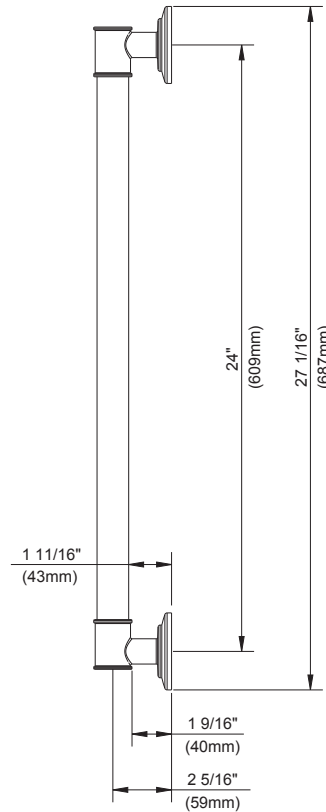
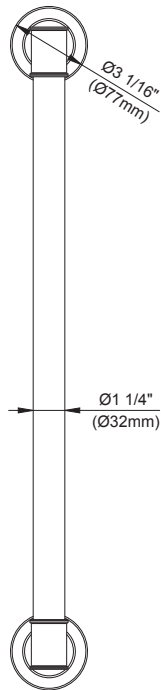
Colores/Acabados disponibles

Los cuadros de color son solo de referencia.

Color	Código	Descripción
		Cromo
	BN	Níquel Cepillado
	BS	Negro Satinado
	BB	Bronce Cepillado

Estándares y certificación

ASME A112.18.1/CSA B125.1
 ADA



Información a presentar:

Nombre: _____
 Ubicación: _____

Contratista: _____
 N.º de contacto: _____