

SPECIFICATIONS






Features/Benefits

- Can Be Used as Trim Only for 1/2" Shower Diverter, 3-Port/ 2-Outlet or 4-Port/ 3-Outlet
- Requires Single Handle 4 Position Diverter Valve, D130510BT, or Single Handle 3 Position Diverter Valve, D130515BT, or Single Handle 8 Position Diverter Valve, D130010BT, Sold Separately
- Deep Wall Extension Kit, D130011B, Sold Separately
- Includes Escutcheon and Control Handle Assembly

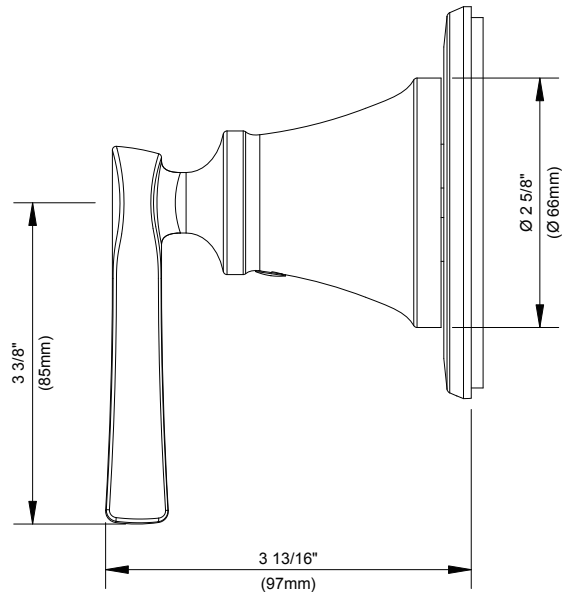
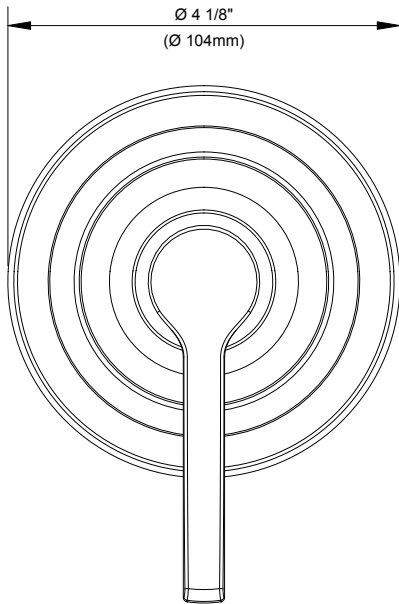
Available Color/Finishes

Color tiles intended for reference only.

Color	Code	Description
		Chrome
	BN	Brushed Nickel
	BS	Satin Black

Standards & Certifications

ASME A112.18.1/CSA B125.1
 ADA for lever handle control



Submittal Information:

Name: _____ Contractor: _____
 Location: _____ Contact #: _____

CARACTÉRISTIQUES






Features/Benefits

- Utilisation comme ensemble de garnitures seulement pour les inverseurs de douche de 1/2 po, les inverseurs avec 3 orifices et 2 sorties et les inverseurs avec 4 orifices et 3 sorties
- Installation nécessitant un inverseur à 4 positions à une seule poignée, D130510BT; un inverseur à 3 positions à une seule poignée, D130515BT; ou un inverseur à 8 positions à une seule poignée, D130010BT, vendu séparément
- Trousse de rallonges pour mur profond, D130011B, vendue séparément
- Plaque décorative et poignée de commande incluses

Couleurs/finis offerts

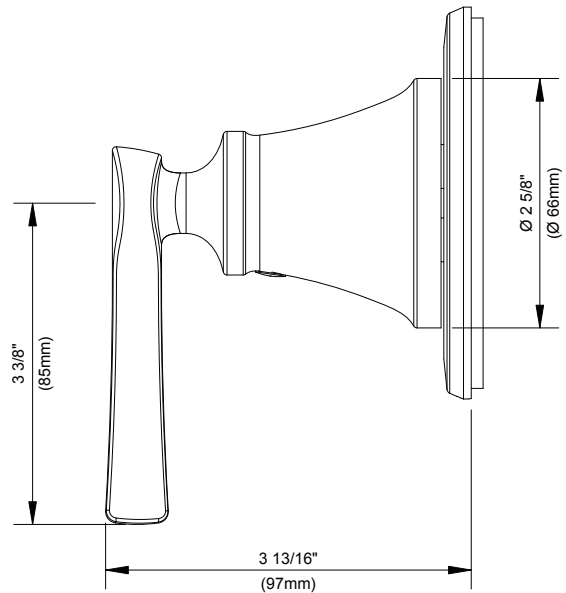
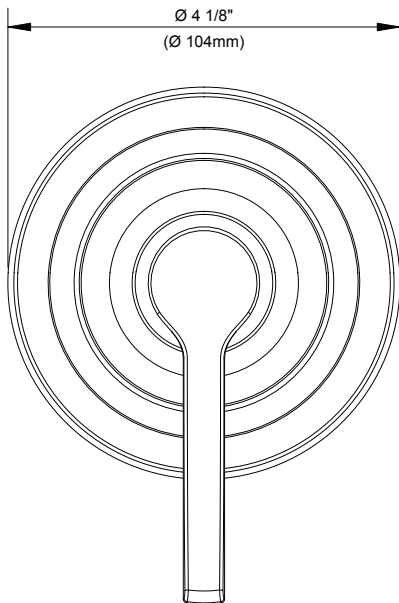
Les carrés de couleur ne sont fournis qu'à titre de référence seulement.

Couleur	Code	Description
		Chrome
	BN	Nickel Brossé
	BS	Noir Satiné

Normes et certifications

ASME A112.18.1/CSA B125.1

Conformité aux normes de l'ADA pour le contrôle des poignées à levier



Renseignements pour la soumission :

Nom : _____ Entrepreneur : _____
 Emplacement : _____ Numéro de téléphone : _____

ESPECIFICACIONES



Features/Benefits

- Se puede utilizar como grifería solo para cambiadores de flujo de ducha de 1/2" con 3 vías/2 salidas o 4 vías/3 salidas
- Requiere una válvula de cambiador de flujo de 4 vías y una manija (D130510BT), una válvula de cambiador de flujo de 3 vías y una manija (D130515BT) o una válvula de cambiador de flujo de 8 vías y una manija (D130010BT), se venden por separado
- El kit de extensión para paredes profundas (D130011B) se vende por separado
- Incluye conjunto de manija de control y escudete

Colores/Acabados disponibles

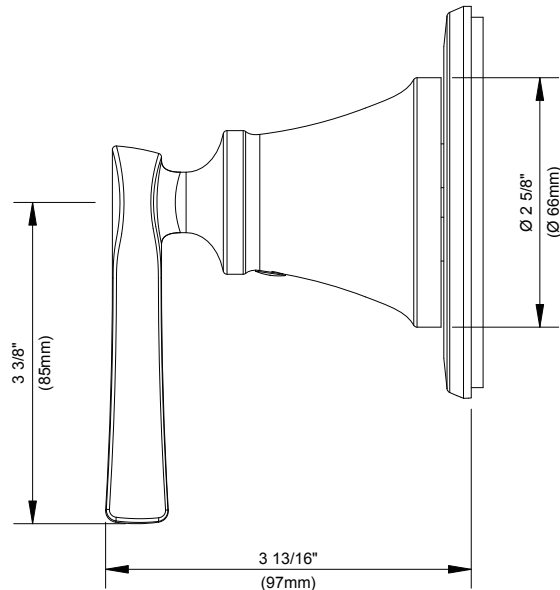
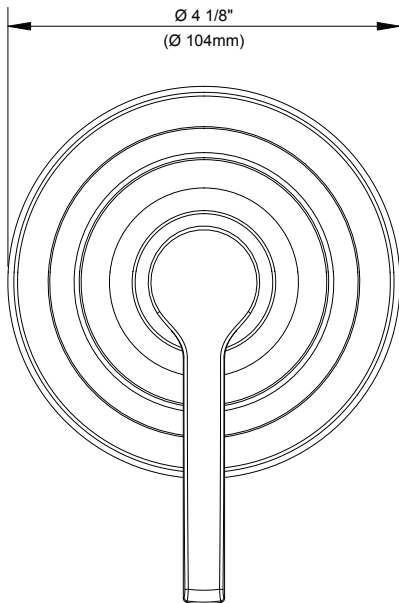
Los cuadros de color son solo de referencia.

Color	Código	Descripción
		Cromo
	BN	Níquel Cepillado
	BS	Negro Satinado

Estándares y certificación

ASME A112.18.1/CSA B125.1

Cumple con la ley ADA sobre el control de la manija de palanca



Información a presentar:

Nombre: _____
Ubicación: _____

Contratista: _____
N.º de contacto: _____